

(12) NACH DEM VERTRAG ÜBER DIE INTERNATIONALE ZUSAMMENARBEIT AUF DEM GEBIET DES PATENTWESENS (PCT) VERÖFFENTLICHTE INTERNATIONALE ANMELDUNG

(19) Weltorganisation für geistiges Eigentum
Internationales Büro



(43) Internationales Veröffentlichungsdatum
8. Oktober 2009 (08.10.2009)

(10) Internationale Veröffentlichungsnummer
WO 2009/121824 A3

- (51) Internationale Patentklassifikation:
F03B 13/08 (2006.01)
- (21) Internationales Aktenzeichen: PCT/EP2009/053715
- (22) Internationales Anmeldedatum:
30. März 2009 (30.03.2009)
- (25) Einreichungssprache: Deutsch
- (26) Veröffentlichungssprache: Deutsch
- (30) Angaben zur Priorität:
478/08 31. März 2008 (31.03.2008) CH
- (71) Anmelder (für alle Bestimmungsstaaten mit Ausnahme von US): **AWEG AG FÜR WASSER UND ENERGIE** [CH/CH]; Baarerstrasse 94, CH-6300 Zug (CH).
- (72) Erfinder; und
- (75) Erfinder/Anmelder (nur für US): **ZWAHLEN, Adrian** [CH/CH]; Emenau 16, CH-3415 Hasle-Rüegsau (CH).
- (74) Anwalt: **BOVARD AG**; Optingenstrasse 16, CH-3000 Bern 25 (CH).
- (81) Bestimmungsstaaten (soweit nicht anders angegeben, für jede verfügbare nationale Schutzrechtsart): AE, AG, AL, AM, AO, AT, AU, AZ, BA, BB, BG, BH, BR, BW, BY, BZ, CA, CH, CN, CO, CR, CU, CZ, DE, DK, DM, DO, DZ, EC, EE, EG, ES, FI, GB, GD, GE, GH, GM, GT, HN, HR, HU, ID, IL, IN, IS, JP, KE, KG, KM, KN, KP, KR, KZ, LA, LC, LK, LR, LS, LT, LU, LY, MA, MD, ME, MG, MK, MN, MW, MX, MY, MZ, NA, NG, NI, NO, NZ, OM, PG, PH, PL, PT, RO, RS, RU, SC, SD, SE, SG, SK, SL, SM, ST, SV, SY, TJ, TM, TN, TR, TT, TZ, UA, UG, US, UZ, VC, VN, ZA, ZM, ZW.
- (84) Bestimmungsstaaten (soweit nicht anders angegeben, für jede verfügbare regionale Schutzrechtsart): ARIPO (BW, GH, GM, KE, LS, MW, MZ, NA, SD, SL, SZ, TZ, UG, ZM, ZW), eurasisches (AM, AZ, BY, KG, KZ, MD, RU, TJ, TM), europäisches (AT, BE, BG, CH, CY, CZ, DE, DK, EE, ES, FI, FR, GB, GR, HR, HU, IE, IS, IT, LT, LU, LV, MC, MK, MT, NL, NO, PL, PT, RO, SE, SI, SK, TR), OAPI (BF, BJ, CF, CG, CI, CM, GA, GN, GQ, GW, ML, MR, NE, SN, TD, TG).

Erklärungen gemäß Regel 4.17:

— Erfindererklärung (Regel 4.17 Ziffer iv)

[Fortsetzung auf der nächsten Seite]

(54) Title: HYDROPOWER PLANT

(54) Bezeichnung : WASSERKRAFTWERK

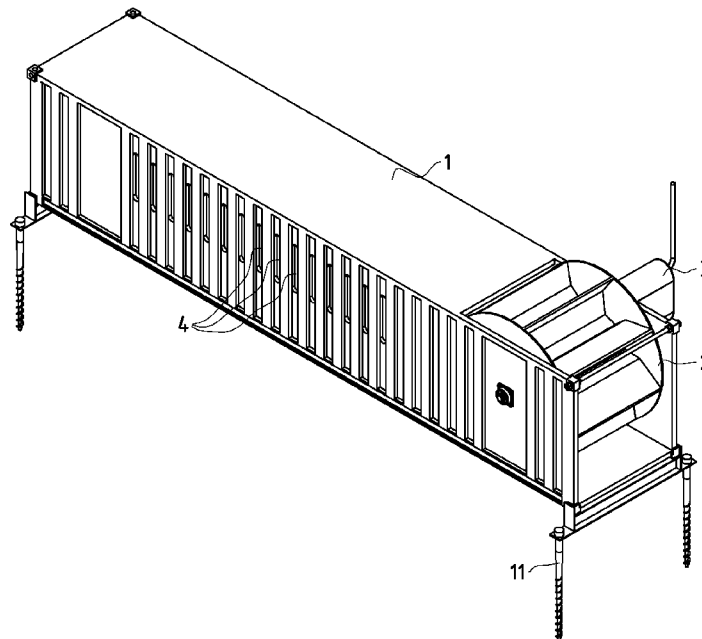


FIG. 1

(57) **Abstract:** The invention relates to an apparatus for generating electrical energy from the operation of a water turbine (2) by water power and corresponding operation of a generator (3) by the water turbine (2). The apparatus comprises at least one standard container (1, 1', 1''). Attached to the apparatus comprising at least one standard container (1, 1', 1'') is at least one inlet opening (4) for flooding a first area of the apparatus with water. Attached to a second area of the apparatus is a water turbine (2) that can be driven as a result of the flooding of the first area.

(57) **Zusammenfassung:**

[Fortsetzung auf der nächsten Seite]



WO 2009/121824 A3

**Veröffentlicht:**

- mit internationalem Recherchenbericht (Artikel 21 Absatz 3)
- vor Ablauf der für Änderungen der Ansprüche geltenden Frist; Veröffentlichung wird wiederholt, falls Änderungen eingehen (Regel 48 Absatz 2 Buchstabe h)

(88) Veröffentlichungsdatum des internationalen Recherchenberichts:

29. April 2010

Die Erfindung betrifft eine Anordnung zur Erzeugung von elektrischer Energie aus dem Antrieb einer Wasserturbine (2) durch Wasserkraft und dem entsprechenden Antrieb eines Generators (3) durch die Wasserturbine (2). Die Anordnung umfasst mindestens einen Standard-Container (1,1',1"). An der Anordnung mit dem mindestens einen Standard-Container (1, 1',1") ist mindestens eine Einlassöffnung (4) für das Überfluten mit Wasser eines ersten Bereichs der Anordnung angebracht. An einem zweiten Bereich der Anordnung ist eine aufgrund der Überflutung des ersten Bereichs antreibbare Wasserturbine (2) angebracht.

INTERNATIONAL SEARCH REPORT

International application No
PCT/EP2009/053715

A. CLASSIFICATION OF SUBJECT MATTER
INV. F03B13/08

According to International Patent Classification (IPC) or to both national classification and IPC

B. FIELDS SEARCHED

Minimum documentation searched (classification system followed by classification symbols)
F03B

Documentation searched other than minimum documentation to the extent that such documents are included in the fields searched

Electronic data base consulted during the international search (name of data base and, where practical, search terms used)

EPO-Internal

C. DOCUMENTS CONSIDERED TO BE RELEVANT

Category*	Citation of document, with indication, where appropriate, of the relevant passages	Relevant to claim No.
X	WO 99/27251 A1 (SCHNYDER ROBERT [CH]) 3 June 1999 (1999-06-03)	1,5-8,12
A	page 5, paragraph 4 - page 6, paragraph 2; claims 1,10; figures 1,2	3-4
X	DE 41 39 134 A1 (RADLIK KARL AUGUST [DE]) 11 June 1992 (1992-06-11) column 2, lines 21-67; figures 1-4	1-2,5-7, 9-12

Further documents are listed in the continuation of Box C.

See patent family annex.

* Special categories of cited documents :

- "A" document defining the general state of the art which is not considered to be of particular relevance
- "E" earlier document but published on or after the international filing date
- "L" document which may throw doubts on priority claim(s) or which is cited to establish the publication date of another citation or other special reason (as specified)
- "O" document referring to an oral disclosure, use, exhibition or other means
- "P" document published prior to the international filing date but later than the priority date claimed

- "T" later document published after the international filing date or priority date and not in conflict with the application but cited to understand the principle or theory underlying the invention
- "X" document of particular relevance; the claimed invention cannot be considered novel or cannot be considered to involve an inventive step when the document is taken alone
- "Y" document of particular relevance; the claimed invention cannot be considered to involve an inventive step when the document is combined with one or more other such documents, such combination being obvious to a person skilled in the art.
- "&" document member of the same patent family

Date of the actual completion of the international search

18 February 2010

Date of mailing of the international search report

24/02/2010

Name and mailing address of the ISA/

European Patent Office, P.B. 5818 Patentlaan 2
NL - 2280 HV Rijswijk
Tel. (+31-70) 340-2040,
Fax: (+31-70) 340-3016

Authorized officer

Król, Marcin

INTERNATIONAL SEARCH REPORT

Information on patent family members

International application No

PCT/EP2009/053715

Patent document cited in search report	Publication date	Patent family member(s)	Publication date	
WO 9927251	A1	03-06-1999	AU 1018099 A	15-06-1999
			CH 692392 A5	31-05-2002
DE 4139134	A1	11-06-1992	NONE	

INTERNATIONALER RECHERCHENBERICHT

Internationales Aktenzeichen

PCT/EP2009/053715

A. KLASSIFIZIERUNG DES ANMELDUNGSGEGENSTANDES
INV. F03B13/08

Nach der Internationalen Patentklassifikation (IPC) oder nach der nationalen Klassifikation und der IPC

B. RECHERCHIERTE GEBIETE

Recherchierter Mindestprüfstoff (Klassifikationssystem und Klassifikationssymbole)
F03B

Recherchierte, aber nicht zum Mindestprüfstoff gehörende Veröffentlichungen, soweit diese unter die recherchierten Gebiete fallen

Während der internationalen Recherche konsultierte elektronische Datenbank (Name der Datenbank und evtl. verwendete Suchbegriffe)

EPO-Internal

C. ALS WESENTLICH ANGESEHENE UNTERLAGEN

Kategorie*	Bezeichnung der Veröffentlichung, soweit erforderlich unter Angabe der in Betracht kommenden Teile	Betr. Anspruch Nr.
X	WO 99/27251 A1 (SCHNYDER ROBERT [CH]) 3. Juni 1999 (1999-06-03)	1,5-8,12
A	Seite 5, Absatz 4 - Seite 6, Absatz 2; Ansprüche 1,10; Abbildungen 1,2	3-4
X	DE 41 39 134 A1 (RADLIK KARL AUGUST [DE]) 11. Juni 1992 (1992-06-11) Spalte 2, Zeilen 21-67; Abbildungen 1-4	1-2,5-7, 9-12

Weitere Veröffentlichungen sind der Fortsetzung von Feld C zu entnehmen Siehe Anhang Patentfamilie

- * Besondere Kategorien von angegebenen Veröffentlichungen :
- "A" Veröffentlichung, die den allgemeinen Stand der Technik definiert, aber nicht als besonders bedeutsam anzusehen ist
- "E" älteres Dokument, das jedoch erst am oder nach dem internationalen Anmeldedatum veröffentlicht worden ist
- "L" Veröffentlichung, die geeignet ist, einen Prioritätsanspruch zweifelhaft erscheinen zu lassen, oder durch die das Veröffentlichungsdatum einer anderen im Recherchenbericht genannten Veröffentlichung belegt werden soll oder die aus einem anderen besonderen Grund angegeben ist (wie ausgeführt)
- "O" Veröffentlichung, die sich auf eine mündliche Offenbarung, eine Benutzung, eine Ausstellung oder andere Maßnahmen bezieht
- "P" Veröffentlichung, die vor dem internationalen Anmeldedatum, aber nach dem beanspruchten Prioritätsdatum veröffentlicht worden ist
- "T" Spätere Veröffentlichung, die nach dem internationalen Anmeldedatum oder dem Prioritätsdatum veröffentlicht worden ist und mit der Anmeldung nicht kollidiert, sondern nur zum Verständnis des der Erfindung zugrundeliegenden Prinzips oder der ihr zugrundeliegenden Theorie angegeben ist
- "X" Veröffentlichung von besonderer Bedeutung; die beanspruchte Erfindung kann allein aufgrund dieser Veröffentlichung nicht als neu oder auf erfinderischer Tätigkeit beruhend betrachtet werden
- "Y" Veröffentlichung von besonderer Bedeutung; die beanspruchte Erfindung kann nicht als auf erfinderischer Tätigkeit beruhend betrachtet werden, wenn die Veröffentlichung mit einer oder mehreren anderen Veröffentlichungen dieser Kategorie in Verbindung gebracht wird und diese Verbindung für einen Fachmann naheliegend ist
- "&" Veröffentlichung, die Mitglied derselben Patentfamilie ist

Datum des Abschlusses der internationalen Recherche	Absendedatum des internationalen Recherchenberichts
18. Februar 2010	24/02/2010
Name und Postanschrift der Internationalen Recherchenbehörde Europäisches Patentamt, P.B. 5818 Patentlaan 2 NL - 2280 HV Rijswijk Tel. (+31-70) 340-2040, Fax: (+31-70) 340-3016	Bevollmächtigter Bediensteter Król, Marcin

INTERNATIONALER RECHERCHENBERICHT

Angaben zu Veröffentlichungen, die zur selben Patentfamilie gehören

Internationales Aktenzeichen

PCT/EP2009/053715

Im Recherchenbericht angeführtes Patentdokument	Datum der Veröffentlichung	Mitglied(er) der Patentfamilie	Datum der Veröffentlichung	
WO 9927251	A1	03-06-1999	AU 1018099 A CH 692392 A5	15-06-1999 31-05-2002
DE 4139134	A1	11-06-1992	KEINE	