

(12) FASCÍCULO DE PATENTE DE INVENÇÃO

(22) Data de pedido: 2004.06.21	(73) Titular(es): ROSER CO., LTD.
(30) Prioridade(s): 2003.06.26 KR 2003020263	400 NAE-RI, AMNYANG-MYEON GYEONGSAN-SI
(43) Data de publicação do pedido: 2005.07.20	GYEONGSANGBUK-DO 712-820 KR
(45) Data e BPI da concessão: 2011.11.16 027/2012	(72) Inventor(es): YEE-HYENG KIM KR
	(74) Mandatário: MANUEL GOMES MONIZ PEREIRA
	RUA DOS BACALHOEIRO, Nº 4 1100-070 LISBOA PT

(54) Epígrafe: **TAMPA QUE IMPEDE O REFLUXO E PAINÉIS QUE APRESENTAM DOBRAS DE FECHO**

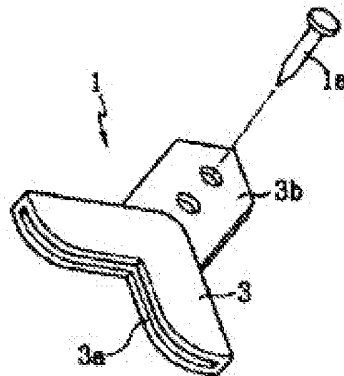
(57) Resumo:

UMA TAMPA DE PREVENÇÃO DE REFLUXO PARA PAINÉIS QUE APRESENTAM DOBRAS DE FECHO, A QUAL EVITA O REFLUXO DE ÁGUA PARA O INTERIOR DE PAINÉIS UNIDOS ATRAVÉS DE FINOS INTERVALOS ENTRE AS DOBRAS DE FECHO DOS PAINÉIS UNIDOS POR ACÇÃO DO VENTO. CADA UM DOS PAINÉIS TEM UM CORPO DE PAINEL TETRAGONAL (7), DOBRAS DE FECHO EXTERNAS (9) QUE SÃO PROPORCIONADAS PELA DOBRAGEM PARA O EXTERIOR DE DOIS LADOS ADJACENTES DO CORPO DE PAINEL, E DOBRAS DE FECHO INTERNAS (11) QUE SÃO PROPORCIONADAS ATRAVÉS DA DOBRAGEM PARA DENTRO DE DOIS LADOS RESTANTES DO CORPO DE PAINEL. A TAMPA DE PREVENÇÃO DE REFLUXO INCLUI UMA PARTE DE RESGUARDO DA ÁGUA (3) TENDO UMA ESTRUTURA DE CUNHA EM FORMA DE FOLHA DESTINADA A SER INSTALADA NAS EXTREMIDADES SUPERIORES DAS DOBRAS DE FECHO EXTERNAS (9) DE CADA UM DOS PAINÉIS, SENDO SUPOSTADA NAS EXTREMIDADES SUPERIORES DAS DOBRAS DE FECHO EXTERNAS POR MEIOS DE FECHO QUANDO OS PAINÉIS SÃO CONTINUAMENTE UNIDOS UNS AOS OUTROS ATRAVÉS DE UM MÉTODO DE FECHO DAS DOBRAS.

RESUMO

TAMPA QUE IMPEDE O REFLUXO E PAINÉIS QUE APRESENTAM DOBRAS DE FECHO

Uma tampa de prevenção de refluxo para painéis que apresentam dobras de fecho, a qual evita o refluxo de água para o interior de painéis unidos através de finos intervalos entre as dobras de fecho dos painéis unidos por acção do vento. Cada um dos painéis tem um corpo de painel tetragonal (7), dobras de fecho externas (9) que são proporcionadas pela dobragem para o exterior de dois lados adjacentes do corpo de painel, e dobras de fecho internas (11) que são proporcionadas através da dobragem para dentro de dois lados restantes do corpo de painel. A tampa de prevenção de refluxo inclui uma parte de resguardo da água (3) tendo uma estrutura de cunha em forma de folha destinada a ser instalada nas extremidades superiores das dobras de fecho externas (9) de cada um dos painéis, sendo suportada nas extremidades superiores das dobras de fecho externas por meios de fecho quando os painéis são continuamente unidos uns aos outros através de um método de fecho das dobras.



DESCRIÇÃO

TAMPA QUE IMPEDE O REFLUXO E PAINÉIS QUE APRESENTAM DOBRAS DE FECHO

Campo Técnico

A presente invenção refere-se, de um modo geral, a tampas que impedem o refluxo destinadas a painéis que apresentam dobras de fecho e, mais em concreto, a uma tampa para a prevenção de refluxo destinada a painéis que apresentam dobras de fecho que evitam um refluxo de água para os painéis unidos através dos finos intervalos existentes entre as dobras de fecho dos painéis unidos através da acção do vento.

Técnicas Anteriores

De um modo geral, os edifícios são fabricados com colunas, paredes e telhados, os quais protegem os interiores dos edifícios relativamente ao meio externo e, deste modo, proporcionam espaços internos confortáveis para os habitantes. De modo a conseguir as funções acima mencionadas dos prédios, os telhados e as superfícies das paredes internas e externas têm de ser construídos de modo a apresentarem estruturas de isolamento térmico e, resistentes à água. De um modo adicional, tipicamente, os telhados e as superfícies das paredes internas e externas dos prédios são cobertas com materiais de acabamento internos e externos decorativos para proporcionarem uma aparência atraente aos edifícios, o que resulta no embelezamento das áreas residenciais, das vilas e das cidades nas quais os edifícios são construídos.

Nas técnicas associadas tem sido proposta uma pluralidade de painéis de pedra e painéis de metal como materiais de

acabamento interior e exterior para os prédios. De entre os painéis de acabamento convencionais interiores e exteriores para edifícios, os painéis de pedra são problemáticos pois a sua instalação num edifício tem de ser acompanhada por um processo adicional de vedação de modo a vedar as juntas dos painéis, causando deste modo uma dificuldade durante um processo de instalação dos painéis de pedra. De um modo adicional os painéis de pedra são pesados pelo que os trabalhadores sofrem de exaustão e padecem de ferimentos quando manuseiam os painéis de pedra.

Deste modo, em lugar dos painéis de pedra que apresentam os problemas acima mencionados, os painéis de metal têm sido de preferência usados nos últimos anos. Os painéis de metal como os materiais de acabamento interior e exterior para os edifícios são comprados a baixo custo, rapidamente instalados, e proporcionam um aspecto mais bonito aos edifícios em comparação com os painéis de pedra. Deste modo muitos consumidores preferem os painéis de metal aos painéis de pedra.

Os painéis de metal mais convencionais, que têm sido propostos como materiais de acabamento interior e exterior para edifícios, são construídos como tipos destinados a serem unidos uns aos outros através de um fecho com dobras. Numa descrição detalhada cada um dos painéis de metal convencionais a serem unidos através das dobras compreendem um corpo de painel de formato quadrado, rectangular ou rombóide, em que os lados adjacentes são dobrados para o exterior de modo a formarem dobras de fecho externas, e os outros dois lados são dobrados para o interior de modo a proporcionarem dobras de fecho internas.

Assim, quando se instala uma pluralidade de painéis de metal que possuem dobras de fecho sobre uma superfície de suporte, uma das duas dobras de fecho externas de um painel de metal fecha-se com uma das duas dobras de fecho internas de um outro painel de metal, unindo deste modo os dois painéis de metal um ao outro. O fecho acima mencionado das dobras de fecho, externa e interna é repetido de modo a proporcionar uma estrutura de engate de dobras. Deste modo, os painéis de metal com dobras que se fecham proporcionam uma cobertura decorativa para telhados ou para paredes.

Na condição anterior, para prender os painéis de metal com dobras de fecho enquanto materiais de acabamento interior e exterior para edifícios a um telhado ou a uma superfície de parede interna ou externa, têm de ser usadas pegas de fecho ou pregos.

A Patente francesa nº 427 360 descreve uma tampa para evitar o refluxo em combinação com um painel.

De modo a vedar as partes de contacto das orlas de extremidade de um recorte num canto com uma peça curva em forma de L de um painel destinado à construção sem usar solda, o documento JP 2003-129 609 A descreve um bloco de canto ajustado e encaixado numa parte de um canto do painel ou do edifício tendo uma periferia externa em forma de L de uma fina placa de metal. Ao fornecer agente vedante a um reservatório de vedante numa extremidade afastada de uma porta de injeção de vedante aberta numa superfície posterior do bloco de canto através de uma guia de indução, as partes de contacto das orlas de extremidade do recorte na superfície lateral da peça curva em forma de L estão coladas. Por causa

do agente vedante que transbordou do reservatório de vedante, as orlas de extremidade do recorte numa superfície posterior da peça curva em forma de L estão vedadas. O documento JO 2003-129 609 A revela, deste modo, um bloco de canto para suportar uma parte curva do painel e um núcleo interno. O bloco de canto ajuda a combinar o aperto firme das duas partes no canto do painel.

No entanto, pequenos espaços permanecem inevitavelmente nas dobras de ligação internas e externas dos painéis de metal unidos de um modo conveniente, usados como materiais de acabamento interior e exterior de um edifício. Deste modo, os painéis de metal convencionais são problemáticos pois a água que cai sobre os painéis unidos pode fazer refluxo para o interior dos painéis através dos pequenos espaços existentes entre as dobras de fecho dos painéis unidos através da acção do vento.

Revelação da Invenção

Solução técnica

Deste modo, a presente invenção foi feita tomando em consideração os problemas acima mencionados que ocorrem com as técnicas anteriores, e um objecto da presente invenção é proporcionar uma tampa que evita o refluxo, destinada a painéis que apresentam dobras de fecho e que evitam o refluxo de água para o interior dos painéis unidos através dos pequenos espaços entre as dobras de fecho dos painéis unidos por acção do vento.

De modo a alcançar este objectivo, a presente invenção proporciona uma tampa que evita o refluxo em combinação com uma pluralidade de painéis de acordo com o definido na reivindicação 1.

Breve Descrição dos Desenhos

Os acima mencionados objectos, características e outras vantagens da presente invenção serão mais facilmente compreendidos a partir da descrição detalhada que se segue tomada em conjunto com os desenhos anexos nos quais;

A FIG. 1 é uma vista em perspectiva de uma tampa para evitar o refluxo destinada a painéis que apresentam dobras de fecho;

A FIG. 2 é uma vista em perspectiva que ilustra uma instalação da tampa para evitar o refluxo;

A FIG. 3 é uma vista em perspectiva de uma tampa para evitar o refluxo destinada a painéis que apresentam uma dobra de fecho;

A FIG. 4 é uma vista em perspectiva que ilustra uma instalação da tampa para evitar o refluxo;

A FIG. 5 é uma vista no plano que ilustra uma pluralidade de primeiros painéis que apresentam dobras de fecho, os quais se encontram continuamente unidos através de um método de dobras de fecho com uma pluralidade de tampas para evitar o refluxo;

A FIG. 6 é uma vista em perspectiva de uma tampa para evitar

o refluxo destinada a painéis que apresentam dobras de fecho, de acordo com a presente invenção;

A FIG. 7 é uma vista em perspectiva que ilustra uma instalação da tampa para evitar o refluxo de acordo com a forma de realização num segundo painel tendo dobras de fecho;

A FIG. 8 é uma vista em perspectiva de uma tampa para evitar o refluxo destinada a painéis que apresentam dobras de fecho;

A FIG. 9 é uma vista em perspectiva que ilustra uma instalação da tampa para evitar refluxo; e

A FIG. 10 é uma vista no plano que ilustra uma pluralidade de segundos painéis tendo as dobras de fecho, as quais se encontram continuamente unidas umas em relação às outras através de um método de fecho através das dobras, com uma pluralidade de tampas que evitam o refluxo de acordo com a forma de realização, que se encontram, respectivamente, instalados nos painéis.

Melhor Forma de Realização da Invenção

Deve ser agora feita referência aos desenhos nos quais os mesmos números de referência são usados ao longo dos diferentes desenhos para designar o mesmo componente ou componentes similares. A invenção de acordo com o que se encontra presente nas reivindicações, refere-se à forma de realização ilustrada nas figuras 6, 9 e 10. O resto da fcp só se refere a exemplos que não fazem parte da invenção.

A FIG. 1 é uma vista em perspectiva de uma tampa de prevenção

de refluxo para painéis que apresentam uma dobra de fecho. Tal como se encontra ilustrado no desenho a tampa de prevenção de refluxo 1 inclui uma parte de resguardo da água 3.

A tampa de prevenção de refluxo 1 pode ser usada com um primeiro painel 5 tendo dobras de fecho. Tal como se encontra ilustrado na FIG. 2, o primeiro painel 5 compreende um corpo de painel 7 tendo uma forma de folha tetragonal, com duas dobras de fecho externas 9 e com duas dobras de fecho internas 11, as quais se encontram presentes no corpo de painel 7. Deste modo uma pluralidade de primeiros painéis 5 pode ser continuamente unida através de um método de fecho com dobras.

O primeiro painel 5 que tem as dobras de fecho o corpo de painel 7, que define a forma do painel 5 é de preferência construído de modo a ter um formato rômbo ou quadrado com quatro lados iguais. No entanto, deve ser entendido que o corpo de painel 7 pode ser construído com a forma de uma forma rectangular ou de paralelogramo, sem afectar o funcionamento da presente invenção. As dobras de fecho externas 9 são formadas dobrando para o exterior dois lados adjacentes do corpo de painel tetragonal 7 para se alongar em paralelo em relação a uma superfície do corpo de painel 7. Entretanto, as duas dobras de fecho internas 11 são formadas dobrando para o interior dois lados restantes do corpo de painel tetragonal 7 que se encontram em frente das duas dobras de fecho externas 9, de modo a que as duas dobras de fecho internas 11 se alonguem em paralelo em relação a uma superfície oposta do corpo de painel 7.

Tal como se encontra ilustrado na FIG. 2, a tampa para evitar o refluxo 1 é construída de modo a que a tampa 1 seja instalada nas extremidades superiores das dobras de fecho externas 9 do primeiro painel 5. Deste modo, a tampa para evitar o refluxo 1 evita um refluxo de água a partir do corpo de painel 7 para os painéis unidos 5 através dos intervalos entre as dobras de fecho externa e interna 9 e 11 dos painéis unidos 5.

Na descrição detalhada a tampa para evitar o refluxo 1 tem uma parte que protege da água 3 que se encontra instalado nas extremidades superiores das dobras de fecho externas 9. Na situação acima, a tampa 1 instalada no painel 5 é suportada por meios de fecho. A parte de protecção da água 3 da tampa de prevenção de refluxo 1 tem uma estrutura de cunha em forma de folha de modo a que a parte de protecção da água 3 para de um modo eficaz e evita o refluxo de água para os painéis unidos através dos intervalos entre as dobras de fecho dos painéis unidos.

A parte de protecção da água 3 compreende um corpo oco em forma de L com duas paredes laterais que definem uma ranhura de guia da água 3a entre elas. Uma porção de fecho 3a está presente num canto da porção de protecção da água 3 em forma de L de modo a que a tampa 1 que evita o refluxo seja suportada por uma parte de fecho 5a do primeiro painel 5 na porção de fecho 3b do mesmo por intermédio de um prego 1a que desempenha o papel de meio de fecho. Na situação acima, a porção de fecho 3b da tampa de prevenção de refluxo 1 é suportada pela parte de fecho 5 do primeiro painel 5 pelo prego 1a quando se encontra em sobreposição relativamente à porção de fecho 5a. Para usar o primeiro painel 5 com a tampa

de prevenção do refluxo 1 tendo a acima mencionada posição de fecho 3b, a parte de fecho 5a do primeiro painel 5 correspondente à porção de fecho 3b. De um modo adicional, a parte que protege da água 3 da tampa 1 é de preferência construída de modo a que as duas paredes laterais da ranhura de guia da água 3a se encontrem inclinadas de modo a serem abertas para o painel de corpo 7 e para as dobras de fecho externas 9. Deste modo, a eficácia de prevenção de refluxo da parte de protecção da água 3 é aumentada.

A FIG. 3 é uma vista em perspectiva de uma tampa 13 para evitar o refluxo destinada a painéis que apresentam dobras de fecho. A construção geral e o funcionamento da tampa 13 que evita o refluxo é a mesma que os da tampa de prevenção 1. Deste modo, a construção e o funcionamento da tampa de prevenção do refluxo 13 que são os mesmos que os do primeiro exemplo não se encontram descritos na descrição que se segue onde somente a construção e o funcionamento da tampa 13 diferente das do primeiro exemplo será descrita comparativamente.

Diferente da tampa de prevenção do refluxo 1 em que a parte de resguardo da água 3 compreende o corpo oco em forma de L com as duas paredes laterais a definirem a ranhura de guia 3a entre elas, uma parte de resguardo da água 15 da tampa de prevenção de refluxo 13 compreende um corpo sólido de formato triangular, estando uma porção de fecho 15a presente no canto da porção de resguardo da água de formato triangular 15. De modo a evitar de um modo eficaz o refluxo de água do corpo de painel 7 para os painéis unidos através dos intervalos existentes entre as dobras de fecho dos painéis unidos, a porção de resguardo da água 15 tem uma espessura substancial

de modo a permitir que a parte de resguardo da água 15 seja instalada nas extremidades superiores das dobras de fecho 9 através de um encaixe forçado.

A FIG. 4 é uma vista em perspectiva que mostra uma instalação da tampa para evitar o refluxo 13 num primeiro painel 5 que apresenta dobras de fecho. Quando a tampa que evita o refluxo 13 é instalada no painel 5, a tampa 13 proporciona o mesmo efeito operacional do que o que é esperado da tampa que previne o refluxo 1 que se encontra instalada no primeiro painel 5 tal como ilustrado na FIG. 2.

A FIG. 5 é uma vista no plano que mostra uma pluralidade de primeiros painéis 5, que apresentam as dobras de fecho e que se encontram continuamente unidos através de um método de fecho das dobras, com uma pluralidade de tampas de prevenção de refluxo 1, 13 que se encontram respectivamente instaladas nos painéis 5. De modo a prender a pluralidade dos primeiros painéis 5 a uma superfície de suporte, os primeiros painéis 5 são continuamente unidos uns aos outros nas dobras de fecho externas e internas 9 e 11 das mesmas, que se fecham umas com as outras. De seguida, são colocados pregos 1a nas porções 3b, 15a das tampas que evitam o refluxo 1, 13 que se encontram sobrepostas às partes de fecho 5a dos painéis 5.

A FIG. 6 é uma vista em perspectiva de uma tampa que evita o refluxo 17 destinada a painéis tendo dobras de fecho, de acordo com uma forma de realização da presente invenção. Tal como se encontra ilustrado no desenho a parte de resguardo da água 19 da tampa que evita o refluxo 17 de acordo com a terceira forma de realização é alterada da forma que se segue.

A tampa que evita o refluxo 17 de acordo com a forma de realização pode ser usada com um segundo painel 21 tendo dobras de fecho. Tal como se encontra ilustrado na FIG. 7, o segundo painel 21 compreende um corpo de painel 23 que tem um formato de folha tetragonal, com duas dobras de fecho externas 25 e com duas dobras de fecho internas 27, as quais se encontram presentes no corpo de painel 23. Deste modo, uma pluralidade de segundos painéis 21 pode ser continuamente unida através de um método de fecho de dobras.

Tal como se encontra acima descrito, o formato geral do segundo painel 21 permanece igual ao que está descrito para o primeiro painel 5. No entanto, o segundo painel 21 é preso a uma superfície de suporte através de uma pega de fecho separada 29 no local da parte de fecho 5a, diferente do primeiro painel 5.

Tal como se encontra ilustrado na FIG. 7, a tampa para evitar o refluxo 17 de acordo com a forma de realização da presente invenção é instalada nas extremidades superiores das dobras de fecho externas 25. Deste modo, a tampa que evita o refluxo 17 evita um refluxo de água do corpo de painel 23 para os painéis unidos 21 através dos intervalos entre as dobras de fecho externa e interna 25 e 27 dos painéis unidos 21.

A tampa para prevenir o refluxo 17 de acordo com a forma de realização é suportada nas extremidades superiores das duas dobras de fecho externas 25 do segundo painel 21 que usa um adesivo adequado enquanto meio de fecho. A parte de protecção da água 19 da tampa de prevenção de refluxo 17 de acordo com a forma de realização compreende um corpo oco em forma de L com duas paredes laterais que definem uma ranhura de guia da

água 19a entre elas, da mesma forma que se encontra descrita para a tampa de prevenção de refluxo 1. De um modo adicional, a parte de resguardo da água 19 da tampa 17 é de preferência construída de modo a que as duas paredes laterais da ranhura de guia da água 19a se encontrem inclinadas para se abrirem tanto para o corpo de painel 23 como para as dobras de fecho externas 25. Deste modo, a eficácia de prevenção do refluxo da parte de resguardo de água 19 é aumentada.

A FIG. 8 é uma vista em perspectiva de uma tampa de prevenção de refluxo 31 para painéis que apresentam dobras de fecho. A construção geral e o funcionamento da tampa de prevenção de refluxo 31 permanecem iguais às da tampa de prevenção de refluxo 17 de acordo com a forma de realização. Deste modo, a construção e o funcionamento da tampa de prevenção de refluxo 31 que são os mesmos que os da forma de realização não se encontram descritos na descrição que se segue na qual somente a construção especificada e o funcionamento da tampa 31 diferente dos da forma de realização serão comparativamente descritos.

Diferente da tampa de prevenção de refluxo 17 de acordo com a forma de realização na qual a parte de resguardo da água 19 compreende o corpo oco em forma de L com as duas paredes laterais a definirem a ranhura de guia da água 19a entre elas, em que a parte de resguardo da água 33 da tampa de prevenção de refluxo 31 compreende um corpo sólido triangular. De modo a prevenir de um modo eficaz um refluxo de água a partir de um painel de corpo 23 para os painéis unidos através dos espaços entre as dobras de fecho dos painéis ligados, a parte de resguardo da água 33 tem uma espessura substancial para permitir que a parte de resguardo

da água 33 seja instalada nas extremidades superiores das dobras de fecho externas 25 através de um encaixe com força.

A FIG. 9 é uma vista em perspectiva que ilustra uma instalação da tampa de prevenção de refluxo 31 de um segundo painel 21 tendo abas de fecho. Quando a tampa de prevenção de refluxo 31 é instalada no segundo painel 21, a tampa 31 proporciona o mesmo efeito operacional do que o que se espera da tampa de prevenção de refluxo 17 de acordo com a forma de realização que se encontra instalada no segundo painel de acordo com o ilustrado na FIG. 7.

A FIG. 10 é uma vista no plano que mostra uma pluralidade de segundos painéis 21, os quais apresentam dobras de fecho e que se encontram continuamente unidas umas às outras através de um método de fecho das dobras, com uma pluralidade de tampas de prevenção do refluxo 17, 31, de acordo com a forma de realização que se encontram instaladas nos painéis 21. De modo a prender a pluralidade de segundos painéis 21 a uma superfície de suporte, os segundos painéis 21 são continuamente unidos uns aos outros nas dobras de fecho, interna e externa 25 e 27 que se engatam umas com as outras. De seguida os segundos painéis 21 são presos à superfície de suporte pelas pegas de fecho 29. Na situação acima as tampas de prevenção do refluxo 17, 31 de acordo com a forma de realização são suportadas em cada um dos segundos painéis 21 usando um adesivo adequado, evitando deste modo um refluxo de água para o interior dos painéis unidos 21 através de pequenos intervalos entre as dobras de fecho dos painéis unidos por acção do vento.

Aplicabilidade Industrial

Tal como se encontra acima descrito, a presente invenção proporciona uma tampa de prevenção de refluxo para painéis que apresentam dobras de fecho. Na presente invenção a tampa de prevenção do refluxo que pode ter várias partes de resguardo da água com diferentes formatos. Deste modo, em comparação com uma técnica convencional que consiste simplesmente em unir os painéis uns aos outros através de um fecho das dobras de fecho externa e interna sem usar a tampa de prevenção do refluxo, em que o método de fecho com dobras que usa as tampas de prevenção do refluxo de acordo com a presente invenção evita o refluxo da água empurrada pelo vento para os painéis unidos através dos intervalos entre as dobras de fecho interna e externa dos painéis unidos.

30-01-2012

REIVINDICAÇÕES

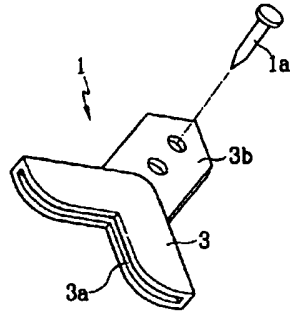
1. Uma tampa para a prevenção de refluxo (17) em combinação com uma pluralidade de painéis (21) em que cada um dos painéis apresenta um corpo de painel tetragonal (23), dobras de fecho externas (25) proporcionadas ao dobrar para fora dois lados adjacentes do corpo de painel (23) de modo a estender-se em paralelo relativamente a uma superfície do corpo de painel, e dobras de fecho internas (27) proporcionadas pela dobragem para dentro dos dois lados restantes do corpo de painel em frente das dobras de fecho externas de modo a que as dobras de fecho internas (27) se estendam em paralelo relativamente a uma superfície oposta do corpo de painel, em que a tampa de prevenção de refluxo (17) compreende:

- uma parte de resguardo da água (19) tendo uma estrutura em cunha com forma de folha, em que a parte de resguardo da água compreende um corpo oco em forma de L com duas paredes laterais, em que as referidas duas paredes laterais se encontram instaladas no espaço definido pelo corpo de painel e pelas extremidades superiores das dobras de fecho externas (25) por meios de fecho, em que os referidos meios de fecho são um adesivo quando os painéis são continuamente ligados pelas dobras de fecho externa e interna dos mesmos que se fecham umas com as outras, evitando a parte de resguardo da água (19) um refluxo de água a partir do corpo de painel de cada um dos painéis unidos em intervalos definidos entre as dobras de fecho interna e externa (27) dos painéis unidos; e uma ranhura de guia da água (19a) que é definida entre as duas paredes laterais para ser

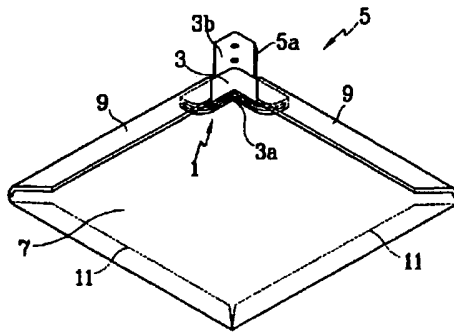
inclinada de modo a abrir tanto o corpo de painel (23)
como as dobras de fecho externas (25).

30-01-2012

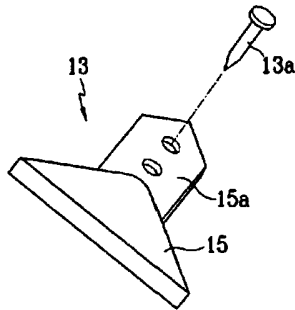
[Fig. 1]



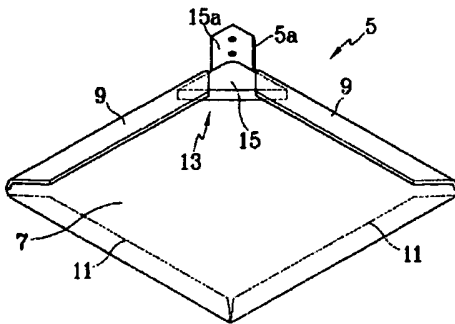
[Fig. 2]



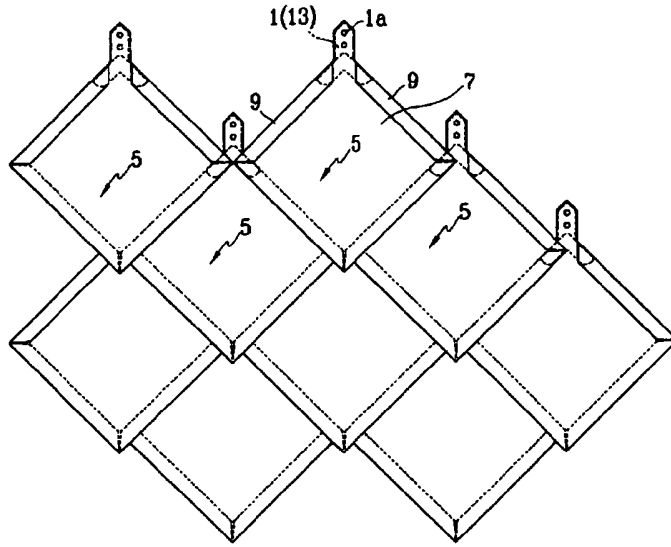
[Fig. 3]



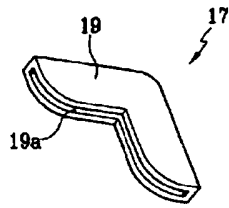
[Fig. 4]



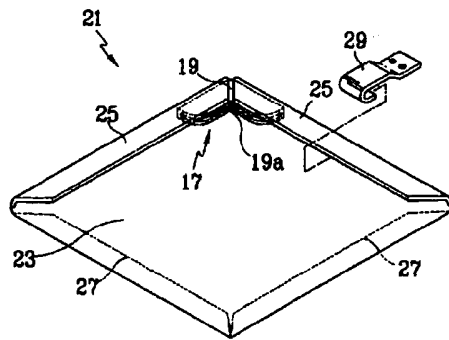
[Fig. 5]



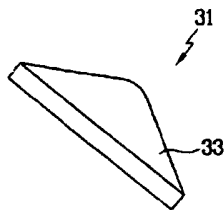
[Fig. 6]

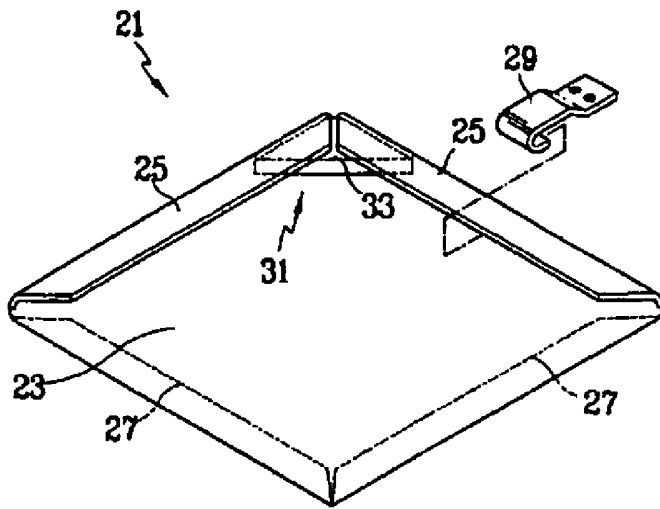


[Fig. 7]



[Fig. 8]





[Fig. 10]

