

(12) NACH DEM VERTRAG ÜBER DIE INTERNATIONALE ZUSAMMENARBEIT AUF DEM GEBIET DES PATENTWESENS (PCT) VERÖFFENTLICHTE INTERNATIONALE ANMELDUNG

(19) Weltorganisation für geistiges Eigentum
Internationales Büro



(43) Internationales Veröffentlichungsdatum
7. Oktober 2010 (07.10.2010)

(10) Internationale Veröffentlichungsnummer
WO 2010/111722 A3

(51) Internationale Patentklassifikation:

B23K 9/02 (2006.01) *G06F 3/048* (2006.01)
B23K 9/095 (2006.01) *G06F 3/01* (2006.01)
B23K 9/127 (2006.01) *G06F 3/033* (2006.01)
B23K 9/32 (2006.01) *B23K 9/10* (2006.01)
A61F 9/06 (2006.01) *G06K 9/00* (2006.01)

Buchkirchen (AT). **BRUNMAYR, Wolfgang** [AT/AT]; Herderstrasse 43/1, A-4600 Wels (AT). **POINTNER, Christian** [AT/AT]; Güttling 5, A-4720 Kallham (AT).

(21) Internationales Aktenzeichen: PCT/AT2010/000090

(74) **Anwalt: SONN & PARTNER**; Riemergasse 14, A-1010 Wien (AT).

(22) Internationales Anmeldedatum:
26. März 2010 (26.03.2010)

(25) Einreichungssprache: Deutsch

(26) Veröffentlichungssprache: Deutsch

(30) Angaben zur Priorität:
A 509/2009 31. März 2009 (31.03.2009) AT

(81) **Bestimmungsstaaten** (soweit nicht anders angegeben, für jede verfügbare nationale Schutzrechtsart): AE, AG, AL, AM, AO, AT, AU, AZ, BA, BB, BG, BH, BR, BW, BY, BZ, CA, CH, CL, CN, CO, CR, CU, CZ, DE, DK, DM, DO, DZ, EC, EE, EG, ES, FI, GB, GD, GE, GH, GM, GT, HN, HR, HU, ID, IL, IN, IS, JP, KE, KG, KM, KN, KP, KR, KZ, LA, LC, LK, LR, LS, LT, LU, LY, MA, MD, ME, MG, MK, MN, MW, MX, MY, MZ, NA, NG, NI, NO, NZ, OM, PE, PG, PH, PL, PT, RO, RS, RU, SC, SD, SE, SG, SK, SL, SM, ST, SV, SY, TH, TJ, TM, TN, TR, TT, TZ, UA, UG, US, UZ, VC, VN, ZA, ZM, ZW.

(71) **Anmelder** (für alle Bestimmungsstaaten mit Ausnahme von US): **FRONIUS INTERNATIONAL GMBH** [AT/AT]; Vorchdorfer Straße 40, A-4643 Pettenbach (AT).

(84) **Bestimmungsstaaten** (soweit nicht anders angegeben, für jede verfügbare regionale Schutzrechtsart): ARIPO (BW, GH, GM, KE, LR, LS, MW, MZ, NA, SD, SL, SZ, TZ, UG, ZM, ZW), eurasisches (AM, AZ, BY, KG, KZ, MD, RU, TJ, TM), europäisches (AT, BE, BG, CH, CY, CZ, DE, DK, EE, ES, FI, FR, GB, GR, HR, HU, IE, IS, IT,

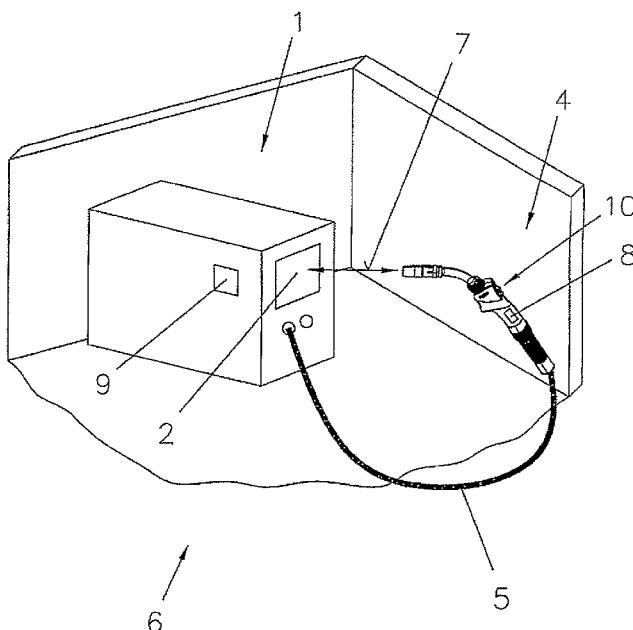
(72) **Erfinder; und**
(75) **Erfinder/Anmelder** (nur für US): **SCHIEFERMÜLLER, Robert** [AT/AT]; Spengenedter Strasse 31, A-4611

[Fortsetzung auf der nächsten Seite]

(54) **Title:** METHOD AND APPARATUS FOR THE REMOTE CONTROL OF A POWER SOURCE CONNECTED TO A MANUALLY ACTUATED IMPLEMENT

(54) **Bezeichnung :** VERFAHREN UND VORRICHTUNG ZUR FERNBEDIENUNG EINER MIT EINEM HANDBETÄTIGTEN ARBEITSGERÄT VERBUNDENEN STROMQUELLE

Fig.2



(57) **Abstract:** The invention relates to a method and to an apparatus for operating a power source (1) connected to a manually actuated implement (4) by a user, wherein parameters of the power source (1) are set by way of operating elements (3) of an operating and display unit (2) and a movement of the implement (4) in the space is captured by way of an evaluation unit (9) disposed in the power source (1). In order to enable fast and rapid operation of the power source (1), even without removing a potentially present protective clothing of the user, it is provided for an operating function to be activated at the power source (1), whereupon the movement of the implement (4) in the space (6) is captured and a position of the implement (4) resulting from said movement is associated with the operating and display unit (2).

(57) **Zusammenfassung:** Die Erfindung betrifft ein Verfahren und eine Vorrichtung zur Bedienung einer mit einem handbetätigten Arbeitsgerät (4) verbundenen Stromquelle (1) durch einen Benutzer,

[Fortsetzung auf der nächsten Seite]

WO 2010/111722 A3



LT, LU, LV, MC, MK, MT, NL, NO, PL, PT, RO, SE, SI, SK, SM, TR), OAPI (BF, BJ, CF, CG, CI, CM, GA, GN, GQ, GW, ML, MR, NE, SN, TD, TG).

— vor Ablauf der für Änderungen der Ansprüche geltenden Frist; Veröffentlichung wird wiederholt, falls Änderungen eingehen (Regel 48 Absatz 2 Buchstabe h)

Erklärungen gemäß Regel 4.17:

— *Erfindererklärung (Regel 4.17 Ziffer iv)*

(88) Veröffentlichungsdatum des internationalen Recherchenberichts:

13. Januar 2011

Veröffentlicht:

— *mit internationalem Recherchenbericht (Artikel 21 Absatz 3)*

wobei über Bedienelemente (3) einer Bedien- und Anzeigeeinheit (2) an der Stromquelle (1) Parameter der Stromquelle (1) eingestellt werden, und über eine in der Stromquelle (1) angeordnete Auswerteeinheit (9) eine Bewegung des Arbeitsgeräts (4) im Raum erfasst wird. Zur Ermöglichung einer schnellen und raschen Bedienung der Stromquelle auch ohne Entfernung einer allfälligen Schutzbekleidung des Benutzers ist vorgesehen, dass eine Bedienfunktion an der Stromquelle (1) aktiviert wird, wonach die Bewegung des Arbeitsgeräts (4) im Raum (6) erfasst und eine aus der Bewegung resultierende Position des Arbeitsgeräts (4) der Bedien- und Anzeigeeinheit (2) zugeordnet wird.

INTERNATIONAL SEARCH REPORT

International application No
PCT/AT2010/000090

A. CLASSIFICATION OF SUBJECT MATTER
 INV. B23K9/02 B23K9/095 B23K9/127 B23K9/32 A61F9/06
 G06F3/048 G06F3/01 G06F3/033 B23K9/10 G06K9/00
 ADD.
 According to International Patent Classification (IPC) or to both national classification and IPC

B. FIELDS SEARCHED
 Minimum documentation searched (classification system followed by classification symbols)
 B23K A61F G06F G06K

Documentation searched other than minimum documentation to the extent that such documents are included in the fields searched

Electronic data base consulted during the international search (name of data base and, where practical, search terms used)
 EPO-Internal, WPI Data

C. DOCUMENTS CONSIDERED TO BE RELEVANT

| Category* | Citation of document, with indication, where appropriate, of the relevant passages | Relevant to claim No. |
|-----------|---|-----------------------|
| Y | WO 2007/009131 A1 (FRONIUS INTERNATIONAL GMBH ; M. STOEGER ET AL) 25 January 2007 (2007-01-25) | 1-16, 18 |
| A | * abstract; figures | 17, 19 |
| Y | US 6 506 050 B1 (S.-D. STEDDIN) 14 January 2003 (2003-01-14) column 2, lines 21-28 column 4, line 8 - column 6, line 50; figure 1 | 1-14, 18 |
| A | US 2007/070358 A1 (T. OUCHI) 29 March 2007 (2007-03-29) paragraphs [0001], [0006], [0048] - [0049], [0059]; figures 1-3,7 | 1-14, 18 |
| | -/-- | |

Further documents are listed in the continuation of Box C. See patent family annex.

* Special categories of cited documents :

| | |
|---|---|
| "A" document defining the general state of the art which is not considered to be of particular relevance | "T" later document published after the international filing date or priority date and not in conflict with the application but cited to understand the principle or theory underlying the invention |
| "E" earlier document but published on or after the international filing date | "X" document of particular relevance; the claimed invention cannot be considered novel or cannot be considered to involve an inventive step when the document is taken alone |
| "L" document which may throw doubts on priority claim(s) or which is cited to establish the publication date of another citation or other special reason (as specified) | "Y" document of particular relevance; the claimed invention cannot be considered to involve an inventive step when the document is combined with one or more other such documents, such combination being obvious to a person skilled in the art. |
| "O" document referring to an oral disclosure, use, exhibition or other means | "&" document member of the same patent family |
| "P" document published prior to the international filing date but later than the priority date claimed | |

| | |
|---|---|
| Date of the actual completion of the international search 9 November 2010 | Date of mailing of the international search report 16/11/2010 |
|---|---|

| | |
|--|---|
| Name and mailing address of the ISA/ European Patent Office, P.B. 5818 Patentlaan 2 NL - 2280 HV Rijswijk Tel. (+31-70) 340-2040, Fax: (+31-70) 340-3016 | Authorized officer Jeggy, Thierry |
|--|---|

INTERNATIONAL SEARCH REPORT

International application No

PCT/AT2010/000090

| C(Continuation). DOCUMENTS CONSIDERED TO BE RELEVANT | | |
|--|---|-----------------------|
| Category* | Citation of document, with indication, where appropriate, of the relevant passages | Relevant to claim No. |
| A | WO 03/104965 A2 (A. V. HALLAM ET AL) 18 December 2003 (2003-12-18) page 3, line 4 - page 6, line 16; figures 1,2 ----- | 1-14,18 |
| A | EP 2 022 592 A1 (EWM HIGHTEC WELDING GMBH) 11 February 2009 (2009-02-11) paragraphs [0106] - [0114]; figure 4 ----- | 1,16,18, 19 |
| Y | JP 2004 160578 A (SUZUKI MOTOR CORP) 10 June 2004 (2004-06-10) * abstract; figures ----- | 15,18 |
| A | US 4 380 696 A (I. MASAKI) 19 April 1983 (1983-04-19) * abstract; claims 1,16; figures ----- | 15,18 |
| A | DE 10 2006 048166 A1 (DAIMLER AG) 7 February 2008 (2008-02-07) paragraph [0027]; claims ----- | 15,18 |
| X | US 6 734 393 B1 (H. FRIEDL ET AL) 11 May 2004 (2004-05-11) ----- | 19 |
| Y | column 7, line 6 - column 8, line 14 column 8, line 50 - column 9, line 3; figures 2,3 ----- | 16,18 |
| X | US 2008/082179 A1 (Y.-C. YANG) 3 April 2008 (2008-04-03) ----- | 19 |
| A | paragraph [0029]; figures 1-4 ----- | 16,18 |
| X | WO 2007/137310 A1 (FRONIUS INTERNATIONAL GMBH ; T. FEITZLMAIER ET AL) 6 December 2007 (2007-12-06) page 12, last paragraph - page 18, paragraph 2; figures 2-6 ----- | 17 |
| A | US 4 266 114 A (K. HANSEN) 5 May 1981 (1981-05-05) * abstract; claims; figures ----- | 17 |
| A | US 2 526 597 A (P. H. WINSLOW) 17 October 1950 (1950-10-17) column 3, lines 27-70; figure 1 ----- | 17 |

Box No. II Observations where certain claims were found unsearchable (Continuation of item 2 of first sheet)

This international search report has not been established in respect of certain claims under Article 17(2)(a) for the following reasons:

1. Claims Nos.:
because they relate to subject matter not required to be searched by this Authority, namely:

2. Claims Nos.:
because they relate to parts of the international application that do not comply with the prescribed requirements to such an extent that no meaningful international search can be carried out, specifically:

3. Claims Nos.:
because they are dependent claims and are not drafted in accordance with the second and third sentences of Rule 6.4(a).

Box No. III Observations where unity of invention is lacking (Continuation of item 3 of first sheet)

This International Searching Authority found multiple inventions in this international application, as follows:

see extra sheet

1. As all required additional search fees were timely paid by the applicant, this international search report covers all searchable claims.
2. As all searchable claims could be searched without effort justifying additional fees, this Authority did not invite payment of additional fees.
3. As only some of the required additional search fees were timely paid by the applicant, this international search report covers only those claims for which fees were paid, specifically claims Nos.:

4. No required additional search fees were timely paid by the applicant. Consequently, this international search report is restricted to the invention first mentioned in the claims; it is covered by claims Nos.:

Remark on Protest

- The additional search fees were accompanied by the applicant's protest and, where applicable, the payment of a protest fee.
- The additional search fees were accompanied by the applicant's protest but the applicable protest fee was not paid within the time limit specified in the invitation.
- No protest accompanied the payment of additional search fees.

The International Searching Authority has found that the international application contains multiple (groups of) inventions, as follows:

1. Claims 1-14 (in full); 18 (in part)

Method and apparatus for operating a power source connected to a manually actuated implement, characterized in that the position of the implement, captured from the movement, is associated to the operating and display unit.

2. Claims 15 (in full); 18 (in part)

Method and apparatus for operating a power source connected to a manually actuated implement, characterized in that a captured movement of the implement is compared with a course of movement stored in the power source.

3. Claims 16, 19 (in full); 18 (in part)

Method and apparatus for operating a power source connected to a manually actuated implement, comprising a head-up display of the captured movement of the implement.

4. Claim 17

Method for operating a power source connected to a manually actuated implement, comprising an electrically conductive operating and display unit so that the implement can control the operating and display unit.

INTERNATIONAL SEARCH REPORT

Information on patent family members

International application No

PCT/AT2010/000090

| Patent document cited in search report | Publication date | Patent family member(s) | Publication date |
|--|------------------|---|--|
| WO 2007009131 A1 | 25-01-2007 | AT 454239 T AT 502283 A1 CN 101218060 A EP 1910009 A1 ES 2336481 T3 JP 2009500178 T US 2008314887 A1 | 15-01-2010 15-02-2007 09-07-2008 16-04-2008 13-04-2010 08-01-2009 25-12-2008 |
| US 6506050 B1 | 14-01-2003 | AT 324077 T DE 19948620 A1 EP 1090602 A1 JP 2001161723 A | 15-05-2006 12-04-2001 11-04-2001 19-06-2001 |
| US 2007070358 A1 | 29-03-2007 | JP 4164423 B2 JP 2005078303 A WO 2005022373 A2 | 15-10-2008 24-03-2005 10-03-2005 |
| WO 03104965 A2 | 18-12-2003 | AU 2003240092 A1 CA 2488676 A1 CN 1675612 A EP 1522006 A2 JP 2005529395 T NZ 537550 A ZA 200500137 A | 22-12-2003 18-12-2003 28-09-2005 13-04-2005 29-09-2005 29-09-2006 01-11-2005 |
| EP 2022592 A1 | 11-02-2009 | DE 102007036505 A1 | 12-02-2009 |
| JP 2004160578 A | 10-06-2004 | NONE | |
| US 4380696 A | 19-04-1983 | CA 1168314 A1 DE 3144843 A1 FR 2493744 A1 GB 2087107 A IT 1208429 B JP 57109576 A SE 449313 B SE 8106670 A | 29-05-1984 16-06-1982 14-05-1982 19-05-1982 12-06-1989 08-07-1982 27-04-1987 13-05-1982 |
| DE 102006048166 A1 | 07-02-2008 | EP 2046537 A2 WO 2008014831 A2 JP 2009545789 T US 2009237499 A1 | 15-04-2009 07-02-2008 24-12-2009 24-09-2009 |
| US 6734393 B1 | 11-05-2004 | WO 0112376 A1 AT 269774 T AU 6670800 A | 22-02-2001 15-07-2004 13-03-2001 |
| US 6734393 B1 | | DE 50006896 D1 DK 1202832 T3 EP 1202832 A1 ES 2223563 T3 PT 1202832 E | 29-07-2004 27-09-2004 08-05-2002 01-03-2005 29-10-2004 |
| US 2008082179 A1 | 03-04-2008 | NONE | |
| WO 2007137310 A1 | 06-12-2007 | AT 503727 A1 AT 450338 T CN 101454111 A | 15-12-2007 15-12-2009 10-06-2009 |

INTERNATIONAL SEARCH REPORT

Information on patent family members

| |
|--|
| International application No PCT/AT2010/000090 |
|--|

| Patent document cited in search report | | Publication date | Patent family member(s) | Publication date |
|--|---|------------------|-------------------------|------------------|
| | | | EP 2024125 A1 | 18-02-2009 |
| | | | ES 2335243 T3 | 23-03-2010 |
| | | | RU 2008151692 A | 10-07-2010 |
| | | | US 2009302015 A1 | 10-12-2009 |
| | | | | |
| US 4266114 | A | 05-05-1981 | NO 753286 A | 29-03-1977 |
| | | | SE 7610627 A | 27-03-1977 |
| | | | | |
| US 2526597 | A | 17-10-1950 | NONE | |
| | | | | |

INTERNATIONALER RECHERCHENBERICHT

Internationales Aktenzeichen

PCT/AT2010/000090

| | | | | | |
|---|-----------|-----------|-----------|----------|----------|
| A. KLASSIFIZIERUNG DES ANMELDUNGSGEGENSTANDES | | | | | |
| INV. | B23K9/02 | B23K9/095 | B23K9/127 | B23K9/32 | A61F9/06 |
| | G06F3/048 | G06F3/01 | G06F3/033 | B23K9/10 | G06K9/00 |
| ADD. | | | | | |
| Nach der Internationalen Patentklassifikation (IPC) oder nach der nationalen Klassifikation und der IPC | | | | | |

| |
|--|
| B. RECHERCHIERTE GEBIETE |
| Recherchierter Mindestprüfstoff (Klassifikationssystem und Klassifikationssymbole) B23K A61F G06F G06K |

Recherchierte, aber nicht zum Mindestprüfstoff gehörende Veröffentlichungen, soweit diese unter die recherchierten Gebiete fallen

Während der internationalen Recherche konsultierte elektronische Datenbank (Name der Datenbank und evtl. verwendete Suchbegriffe)
EPO-Internal, WPI Data

C. ALS WESENTLICH ANGESEHENE UNTERLAGEN

| Kategorie* | Bezeichnung der Veröffentlichung, soweit erforderlich unter Angabe der in Betracht kommenden Teile | Betr. Anspruch Nr. |
|------------|---|--------------------|
| Y | WO 2007/009131 A1 (FRONIUS INTERNATIONAL GMBH ; M. STOEGER ET AL) 25. Januar 2007 (2007-01-25) | 1-16, 18 |
| A | * Zusammenfassung; Abbildungen | 17, 19 |
| Y | US 6 506 050 B1 (S.-D. STEDDIN) 14. Januar 2003 (2003-01-14) Spalte 2, Zeilen 21-28 Spalte 4, Zeile 8 - Spalte 6, Zeile 50; Abbildung 1 | 1-14, 18 |
| A | US 2007/070358 A1 (T. OUCHI) 29. März 2007 (2007-03-29) Absätze [0001], [0006], [0048] - [0049], [0059]; Abbildungen 1-3,7 | 1-14, 18 |
| | -/-- | |

Weitere Veröffentlichungen sind der Fortsetzung von Feld C zu entnehmen Siehe Anhang Patentfamilie

- * Besondere Kategorien von angegebenen Veröffentlichungen :
- "A" Veröffentlichung, die den allgemeinen Stand der Technik definiert, aber nicht als besonders bedeutsam anzusehen ist
- "E" älteres Dokument, das jedoch erst am oder nach dem internationalen Anmeldedatum veröffentlicht worden ist
- "L" Veröffentlichung, die geeignet ist, einen Prioritätsanspruch zweifelhaft erscheinen zu lassen, oder durch die das Veröffentlichungsdatum einer anderen im Recherchenbericht genannten Veröffentlichung belegt werden soll oder die aus einem anderen besonderen Grund angegeben ist (wie ausgeführt)
- "O" Veröffentlichung, die sich auf eine mündliche Offenbarung, eine Benutzung, eine Ausstellung oder andere Maßnahmen bezieht
- "P" Veröffentlichung, die vor dem internationalen Anmeldedatum, aber nach dem beanspruchten Prioritätsdatum veröffentlicht worden ist
- "T" Spätere Veröffentlichung, die nach dem internationalen Anmeldedatum oder dem Prioritätsdatum veröffentlicht worden ist und mit der Anmeldung nicht kollidiert, sondern nur zum Verständnis des der Erfindung zugrundeliegenden Prinzips oder der ihr zugrundeliegenden Theorie angegeben ist
- "X" Veröffentlichung von besonderer Bedeutung; die beanspruchte Erfindung kann allein aufgrund dieser Veröffentlichung nicht als neu oder auf erfinderischer Tätigkeit beruhend betrachtet werden
- "Y" Veröffentlichung von besonderer Bedeutung; die beanspruchte Erfindung kann nicht als auf erfinderischer Tätigkeit beruhend betrachtet werden, wenn die Veröffentlichung mit einer oder mehreren anderen Veröffentlichungen dieser Kategorie in Verbindung gebracht wird und diese Verbindung für einen Fachmann naheliegend ist
- "Z" Veröffentlichung, die Mitglied derselben Patentfamilie ist

| | |
|---|--|
| Datum des Abschlusses der internationalen Recherche | Absenddatum des internationalen Recherchenberichts |
| 9. November 2010 | 16/11/2010 |

| | |
|--|---|
| Name und Postanschrift der Internationalen Recherchenbehörde Europäisches Patentamt, P.B. 5818 Patentlaan 2 NL - 2280 HV Rijswijk Tel. (+31-70) 340-2040, Fax: (+31-70) 340-3016 | Bevollmächtigter Bediensteter Jeggy, Thierry |
|--|---|

| C. (Fortsetzung) ALS WESENTLICH ANGESEHENE UNTERLAGEN | | |
|---|--|--------------------|
| Kategorie* | Bezeichnung der Veröffentlichung, soweit erforderlich unter Angabe der in Betracht kommenden Teile | Betr. Anspruch Nr. |
| A | WO 03/104965 A2 (A. V. HALLAM ET AL) 18. Dezember 2003 (2003-12-18) Seite 3, Zeile 4 - Seite 6, Zeile 16; Abbildungen 1,2 | 1-14,18 |
| A | EP 2 022 592 A1 (EWM HIGHTEC WELDING GMBH) 11. Februar 2009 (2009-02-11) Absätze [0106] - [0114]; Abbildung 4 | 1,16,18, 19 |
| Y | JP 2004 160578 A (SUZUKI MOTOR CORP) 10. Juni 2004 (2004-06-10) * Zusammenfassung; Abbildungen | 15,18 |
| A | US 4 380 696 A (I. MASAKI) 19. April 1983 (1983-04-19) * Zusammenfassung; Ansprüche 1,16; Abbildungen | 15,18 |
| A | DE 10 2006 048166 A1 (DAIMLER AG) 7. Februar 2008 (2008-02-07) Absatz [0027]; Ansprüche | 15,18 |
| X | US 6 734 393 B1 (H. FRIEDL ET AL) 11. Mai 2004 (2004-05-11) | 19 |
| Y | Spalte 7, Zeile 6 - Spalte 8, Zeile 14 Spalte 8, Zeile 50 - Spalte 9, Zeile 3; Abbildungen 2,3 | 16,18 |
| X | US 2008/082179 A1 (Y.-C. YANG) 3. April 2008 (2008-04-03) | 19 |
| A | Absatz [0029]; Abbildungen 1-4 | 16,18 |
| X | WO 2007/137310 A1 (FRONIUS INTERNATIONAL GMBH ; T. FEITZLMAIER ET AL) 6. Dezember 2007 (2007-12-06) Seite 12, letzter Absatz - Seite 18, Absatz 2; Abbildungen 2-6 | 17 |
| A | US 4 266 114 A (K. HANSEN) 5. Mai 1981 (1981-05-05) * Zusammenfassung; Ansprüche; Abbildungen | 17 |
| A | US 2 526 597 A (P. H. WINSLOW) 17. Oktober 1950 (1950-10-17) Spalte 3, Zeilen 27-70; Abbildung 1 | 17 |

Feld Nr. II Bemerkungen zu den Ansprüchen, die sich als nicht recherchierbar erwiesen haben (Fortsetzung von Punkt 2 auf Blatt 1)

Gemäß Artikel 17(2)a) wurde aus folgenden Gründen für bestimmte Ansprüche kein internationaler Recherchenbericht erstellt:

1. Ansprüche Nr.
weil sie sich auf Gegenstände beziehen, zu deren Recherche diese Behörde nicht verpflichtet ist, nämlich

2. Ansprüche Nr.
weil sie sich auf Teile der internationalen Anmeldung beziehen, die den vorgeschriebenen Anforderungen so wenig entsprechen, dass eine sinnvolle internationale Recherche nicht durchgeführt werden kann, nämlich

3. Ansprüche Nr.
weil es sich dabei um abhängige Ansprüche handelt, die nicht entsprechend Satz 2 und 3 der Regel 6.4 a) abgefasst sind.

Feld Nr. III Bemerkungen bei mangelnder Einheitlichkeit der Erfindung (Fortsetzung von Punkt 3 auf Blatt 1)

Diese Internationale Recherchenbehörde hat festgestellt, dass diese internationale Anmeldung mehrere Erfindungen enthält:

siehe Zusatzblatt

1. Da der Anmelder alle erforderlichen zusätzlichen Recherchegebühren rechtzeitig entrichtet hat, erstreckt sich dieser internationale Recherchenbericht auf alle recherchierbaren Ansprüche.

2. Da für alle recherchierbaren Ansprüche die Recherche ohne einen Arbeitsaufwand durchgeführt werden konnte, der zusätzliche Recherchegebühr gerechtfertigt hätte, hat die Behörde nicht zur Zahlung solcher Gebühren aufgefordert.

3. Da der Anmelder nur einige der erforderlichen zusätzlichen Recherchegebühren rechtzeitig entrichtet hat, erstreckt sich dieser internationale Recherchenbericht nur auf die Ansprüche, für die Gebühren entrichtet worden sind, nämlich auf die Ansprüche Nr.

4. Der Anmelder hat die erforderlichen zusätzlichen Recherchegebühren nicht rechtzeitig entrichtet. Dieser internationale Recherchenbericht beschränkt sich daher auf die in den Ansprüchen zuerst erwähnte Erfindung; diese ist in folgenden Ansprüchen erfasst:

Bemerkungen hinsichtlich eines Widerspruchs

- Der Anmelder hat die zusätzlichen Recherchegebühren unter Widerspruch entrichtet und die gegebenenfalls erforderliche Widerspruchsgebühr gezahlt.
- Die zusätzlichen Recherchegebühren wurden vom Anmelder unter Widerspruch gezahlt, jedoch wurde die entsprechende Widerspruchsgebühr nicht innerhalb der in der Aufforderung angegebenen Frist entrichtet.
- Die Zahlung der zusätzlichen Recherchegebühren erfolgte ohne Widerspruch.

WEITERE ANGABEN

PCT/ISA/ 210

Die internationale Recherchenbehörde hat festgestellt, dass diese internationale Anmeldung mehrere (Gruppen von) Erfindungen enthält, nämlich:

1. Ansprüche: 1-14(vollständig); 18(teilweise)

Verfahren und Vorrichtung zum Bedienung einer mit einem handbetätigten Arbeitsgerät mit einer Zuordnung der Bedien- und Anzeigeeinheit einer aus der Bewegung erfassten Position des Arbeitsgeräts

2. Ansprüche: 15(vollständig); 18(teilweise)

Verfahren und Vorrichtung zum Bedienung einer mit einem handbetätigten Arbeitsgerät mit einem Vergleichen einer erfassten Bewegung des Arbeitgeräts mit einem in der Stromquelle hinterlegten Bewegungsablauf

3. Ansprüche: 16, 19(vollständig); 18(teilweise)

Verfahren und Vorrichtung zum Bedienung einer mit einem handbetätigten Arbeitsgerät mit Head-up-Display der erfassten Bewegung des Arbeitsgeräts

4. Anspruch: 17

Verfahren zum Bedienung einer mit einem handbetätigten Arbeitsgerät mit einer elektrisch leitenden Bedien- und Anzeigeeinheit, so dass das Arbeitgeräts die Bedien- und Anzeigeeinheit steuern kann

INTERNATIONALER RECHERCHENBERICHT

Angaben zu Veröffentlichungen, die zur selben Patentfamilie gehören

Internationales Aktenzeichen

PCT/AT2010/000090

| Im Recherchenbericht angeführtes Patentdokument | Datum der Veröffentlichung | Mitglied(er) der Patentfamilie | Datum der Veröffentlichung |
|--|-------------------------------|-----------------------------------|-------------------------------|
| WO 2007009131 A1 | 25-01-2007 | AT 454239 T | 15-01-2010 |
| | | AT 502283 A1 | 15-02-2007 |
| | | CN 101218060 A | 09-07-2008 |
| | | EP 1910009 A1 | 16-04-2008 |
| | | ES 2336481 T3 | 13-04-2010 |
| | | JP 2009500178 T | 08-01-2009 |
| | | US 2008314887 A1 | 25-12-2008 |
| US 6506050 B1 | 14-01-2003 | AT 324077 T | 15-05-2006 |
| | | DE 19948620 A1 | 12-04-2001 |
| | | EP 1090602 A1 | 11-04-2001 |
| | | JP 2001161723 A | 19-06-2001 |
| US 2007070358 A1 | 29-03-2007 | JP 4164423 B2 | 15-10-2008 |
| | | JP 2005078303 A | 24-03-2005 |
| | | WO 2005022373 A2 | 10-03-2005 |
| WO 03104965 A2 | 18-12-2003 | AU 2003240092 A1 | 22-12-2003 |
| | | CA 2488676 A1 | 18-12-2003 |
| | | CN 1675612 A | 28-09-2005 |
| | | EP 1522006 A2 | 13-04-2005 |
| | | JP 2005529395 T | 29-09-2005 |
| | | NZ 537550 A | 29-09-2006 |
| | | ZA 200500137 A | 01-11-2005 |
| EP 2022592 A1 | 11-02-2009 | DE 102007036505 A1 | 12-02-2009 |
| JP 2004160578 A | 10-06-2004 | KEINE | |
| US 4380696 A | 19-04-1983 | CA 1168314 A1 | 29-05-1984 |
| | | DE 3144843 A1 | 16-06-1982 |
| | | FR 2493744 A1 | 14-05-1982 |
| | | GB 2087107 A | 19-05-1982 |
| | | IT 1208429 B | 12-06-1989 |
| | | JP 57109576 A | 08-07-1982 |
| | | SE 449313 B | 27-04-1987 |
| | | SE 8106670 A | 13-05-1982 |
| | | DE 102006048166 A1 | 07-02-2008 |
| WO 2008014831 A2 | 07-02-2008 | | |
| JP 2009545789 T | 24-12-2009 | | |
| US 2009237499 A1 | 24-09-2009 | | |
| US 6734393 B1 | 11-05-2004 | WO 0112376 A1 | 22-02-2001 |
| | | AT 269774 T | 15-07-2004 |
| | | AU 6670800 A | 13-03-2001 |
| US 6734393 B1 | | DE 50006896 D1 | 29-07-2004 |
| | | DK 1202832 T3 | 27-09-2004 |
| | | EP 1202832 A1 | 08-05-2002 |
| | | ES 2223563 T3 | 01-03-2005 |
| | | PT 1202832 E | 29-10-2004 |
| US 2008082179 A1 | 03-04-2008 | KEINE | |
| WO 2007137310 A1 | 06-12-2007 | AT 503727 A1 | 15-12-2007 |
| | | AT 450338 T | 15-12-2009 |
| | | CN 101454111 A | 10-06-2009 |

INTERNATIONALER RECHERCHENBERICHT

Angaben zu Veröffentlichungen, die zur selben Patentfamilie gehören

Internationales Aktenzeichen

PCT/AT2010/000090

| Im Recherchenbericht angeführtes Patentdokument | Datum der Veröffentlichung | Mitglied(er) der Patentfamilie | Datum der Veröffentlichung |
|--|-------------------------------|-----------------------------------|-------------------------------|
| | | EP 2024125 A1 | 18-02-2009 |
| | | ES 2335243 T3 | 23-03-2010 |
| | | RU 2008151692 A | 10-07-2010 |
| | | US 2009302015 A1 | 10-12-2009 |
| US 4266114 | A 05-05-1981 | NO 753286 A | 29-03-1977 |
| | | SE 7610627 A | 27-03-1977 |
| US 2526597 | A 17-10-1950 | KEINE | |