

B 62 D

Ans.nr.: 1582/82

Indleveret: 06 apr 1982

Løbedag: 06 apr 1982

Alm. tilgængelig: 14 okt 1982

Prioritet: 13 apr 1981 GB 8111675

09 dec 1981 GB 8137155

*CRAVEN TASKER (SHEFFIELD) LIMITED;
Sheffield, GB.

Opfinder: Norman *Mellors; GB.

Fuldmægtig: Internationalt Patent-Bureau
Lastbærende vejkøretøj

SAMMENDRAG

1582-82

Det lastbærende køretøj er af den art, der er uden underramme og har hjul (12) af konventionel størrelse, så der findes en betydelig frihøjde under dets lastbærende, kasselignende konstruktion (10).

For at der kan opnås en forøget lasteevne ved anvendelse af frihøjden under den lastbærende konstruktion (10), har køretøjet mindst én lastbærende hjælpekonstruktion (16), som er fastgjort udløseligt under dets lastbærende hovedkonstruktion (10).

1582-82

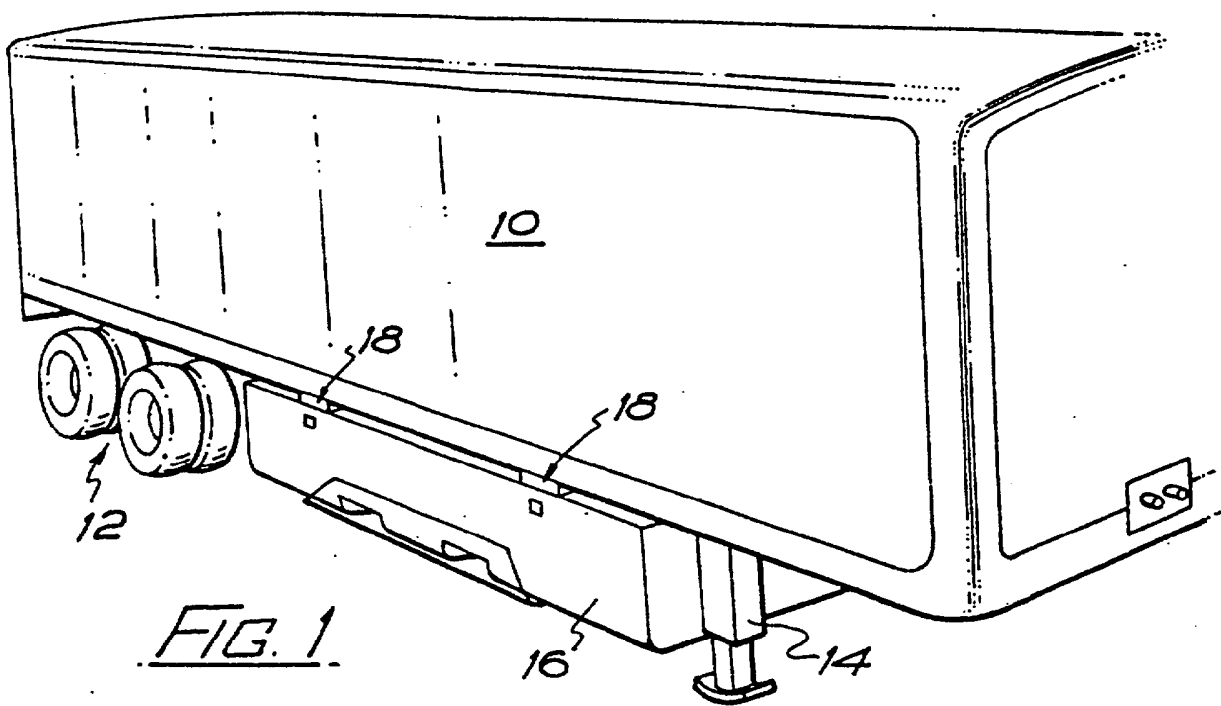


FIG. 1.