

(12) SOLICITUD INTERNACIONAL PUBLICADA EN VIRTUD DEL TRATADO DE COOPERACIÓN EN MATERIA DE PATENTES (PCT)

(19) Organización Mundial de la Propiedad  
Intelectual  
Oficina internacional



(10) Número de Publicación Internacional  
WO 2012/007616 A1

(43) Fecha de publicación internacional  
19 de enero de 2012 (19.01.2012)

PCT

- (51) Clasificación Internacional de Patentes:  
F41A 19/59 (2006.01) F41A 19/58 (2006.01)
- (21) Número de la solicitud internacional:  
PCT/ES20 11/070222
- (22) Fecha de presentación internacional:  
31 de marzo de 2011 (31.03.2011)
- (25) Idioma de presentación: español
- (26) Idioma de publicación: español
- (30) Datos relativos a la prioridad:  
P20103 108 1 15 de julio de 2010 (15.07.2010) ES
- (71) Solicitante (para todos los Estados designados salvo US): GAMO OUTDOOR, S.L. [ES/ES]; C/santa Cruz de Calafell, Km. 10, E-08830 Sant Boi de Llobregat (Barcelona) (ES).
- (72) Inventor; e
- (75) Inventor/Solicitante (para US solamente): ARNEDO VERA, Julián [ES/ES]; C/santa Cruz de Calafell, Km. 10, E-08830 Sant Boi de Llobregat (Barcelona) (ES).
- (74) Mandatarios: DURAN MOYA, Luis Alfonso et al; Duran-Corretjer, Corsega, 329, E-08037 Barcelona (ES).
- (81) Estados designados (a menos que se indique otra cosa, para toda clase de protección nacional admisible): AE, AG, AL, AM, AO, AT, AU, AZ, BA, BB, BG, BH, BR,

BW, BY, BZ, CA, CH, CL, CN, CO, CR, CU, CZ, DE, DK, DM, DO, DZ, EC, EE, EG, ES, FI, GB, GD, GE, GH, GM, GT, HN, HR, HU, ID, IL, IN, IS, JP, KE, KG, KM, KN, KP, KR, KZ, LA, LC, LK, LR, LS, LT, LU, LY, MA, MD, ME, MG, MK, MN, MW, MX, MY, MZ, NA, NG, NI, NO, NZ, OM, PE, PG, PH, PL, PT, RO, RS, RU, SC, SD, SE, SG, SK, SL, SM, ST, SV, SY, TH, TJ, TM, TN, TR, TT, TZ, UA, UG, US, UZ, VC, VN, ZA, ZM, ZW.

- (84) Estados designados (a menos que se indique otra cosa, para toda clase de protección regional admisible):  
ARIPO (BW, GH, GM, KE, LR, LS, MW, MZ, NA, SD, SL, SZ, TZ, UG, ZM, ZW), euroasiática (AM, AZ, BY, KG, KZ, MD, RU, TJ, TM), europea (AL, AT, BE, BG, CH, CY, CZ, DE, DK, EE, ES, FI, FR, GB, GR, HR, HU, IE, IS, IT, LT, LU, LV, MC, MK, MT, NL, NO, PL, PT, RO, RS, SE, SI, SK, SM, TR), OAPI (BF, BJ, CF, CG, CI, CM, GA, GN, GQ, GW, ML, MR, NE, SN, TD, TG).

Declaraciones según la Regla 4.17:

- sobre la identidad del inventor (Regla 4.17(i))
- sobre la calidad de inventor (Regla 4.17(iv))

Publicada:

- con informe de búsqueda internacional (Art. 21(3))
- con reivindicaciones modificadas (Art. 19(1))

(54) Title: SPRING-LOADED AIR RIFLE

(54) Título : CARABINA DE MUELLE

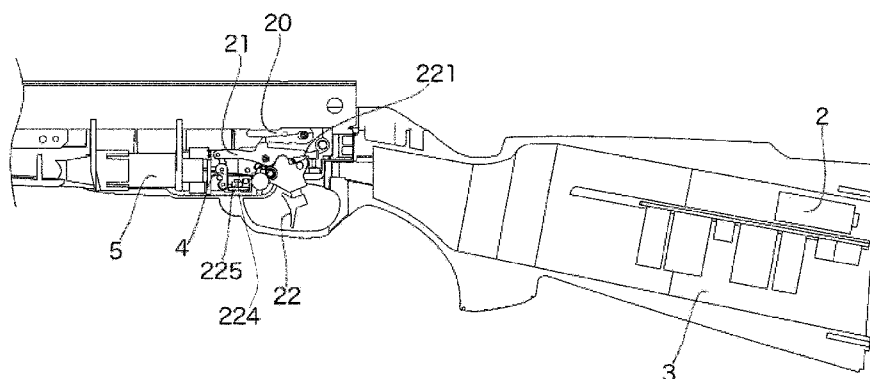


FIG.2

(57) Abstract: The invention relates to a spring-loaded air rifle which includes a trigger that actuates a firing mechanism that controls an interconnection part, which exerts a force on a counter-pawl that releases a spring that actuates a piston, in which said firing mechanism is an electronic firing mechanism which includes a flexible rod for actuating a switch.

(57) Resumen: Carabina de muelle que comprende un gatillo que acciona un mecanismo de disparo que actúa sobre una pieza de interconexión; que ejerce una fuerza sobre un contratrinquete que libera un muelle de accionamiento de un émbolo, en la que dicho mecanismo de disparo es un mecanismo de disparo electrónico que comprende una varilla flexible para accionar un interruptor.



WO 2012/007616 A1

- 1 -

CARABINA DE MUELLEDESCRIPCION

La presente invención se refiere a una carabina de muelle del tipo descrito por EP 0655598 cuyo disparo se realiza a través de medios electrónicos para mejorar las prestaciones que brinda al usuario como se explicará a continuación .

Las carabinas que comprenden un muelle del tipo descrito por EP 0655598 son carabinas de muelle, que a diferencia de las de tipo PCP (Pre Charged Pneumatic, o de neumática pre cargada) , no requieren una fuente externa de gas a presión para lograr disparar un perdigón o cualquier tipo de munición.

En las carabinas de muelle se realiza una compresión de aire manual mediante un muelle. En consecuencia, la acción del gatillo (disparo) libera un muelle que acciona un émbolo. El rápido movimiento del émbolo provoca la compresión del aire en un depósito. El aire comprimido contenido en el depósito o causado por la acción de émbolo posteriormente es evacuado a través de un orificio de un diámetro menor al del depósito, lo que facilita el aumento de presión del aire. Finalmente, el aire comprimido evacuado es utilizado para impulsar un perdigón o cualquier otro tipo de munición.

Dichas carabinas poseen unas prestaciones bastante menores en cuanto a precisión respecto a las carabinas de tipo PCP. Principalmente, la diferencia en prestaciones se debe a la necesidad de movimiento de partes en el disparo que causa vibraciones y retroceso. Sin embargo, las carabinas de muelle son una opción importante debido a su bajo coste y poca necesidad de

- 2 -

accesorios adicionales, como cilindros de gas precomprimido, entre otros.

En la actualidad, las carabinas de muelle poseen disparo mecánico mediante un trinquete y contratrinquete que se desencajan por acción del gatillo, permitiendo el paso del aire, comprimido por el muelle, a través del cañón.

Para mejorar la precisión se hace necesario que la acción del usuario sobre el gatillo requiera la menor fuerza posible, ya que una acción de mayor fuerza sobre el gatillo causa un movimiento indeseable en la carabina en el momento del disparo. Por tanto, en la actualidad, se hace que la unión entre trinquete y contratrinquete tenga un área de contacto tan pequeña como sea posible. Así se garantiza que el movimiento requerido para desplazar el contratrinquete y por ende disparar sea pequeño, requiriendo una fuerza de menor magnitud para su accionamiento.

Este tipo de mecanismos para reducir la cantidad de fuerza necesaria para activar el disparo hace que, cuando las superficies de contacto se hacen muy pequeñas, cualquier fuerza efectuada externamente, por ejemplo un golpe, aunque no se efectúe directamente en el gatillo, provoque que el trinquete y el contratrinquete se desacoplen accionando un disparo indeseado. Por tanto se observa la necesidad de tener un disparo lo más suave posible en un arma que supere los tests de seguridad tal como, por ejemplo, el denominado "drop test". Dicha prueba consiste en efectuar una caída libre del arma en todas las posibles posiciones de la carabina, dicha prueba se supera si la carabina no se dispara en ninguna de las posiciones.

- 3 -

De acuerdo con la presente invención, para utilizar la menor fuerza posible y mantener una superficie de contacto entre trinquete y contratrinquete que garantice la seguridad, puede incorporarse un disparador electrónico. Mediante la utilización de un disparador de este tipo ya no es necesario superar la fuerza de fricción entre dos superficies, sino que la filosofía de funcionamiento cambia, ya que se utiliza únicamente la fuerza necesaria para activar un interruptor. Mediante un mecanismo interno se desacoplan trinquete y contratrinquete, preferentemente, por acción de un solenoide, aunque podría utilizarse cualquier otro mecanismo de disparo electromecánico.

Por tanto, es un objetivo de la presente invención dar a conocer una carabina con un tipo de disparo que se realiza de forma tal que no es necesaria la disminución excesiva de las superficies de contacto entre trinquete y contratrinquete y garantiza un disparo efectuando una fuerza mínima en el gatillo para su accionamiento .

Por tanto, es adecuado que dicho gatillo sea, preferentemente, activado mediante medios eléctricos, esto requiere que se utilice algún mecanismo electromecánico que funcione como interfaz entre el hombre y la carabina.

Para dar solución a dicho problema, es un objetivo de la presente invención dar a conocer un mecanismo para activar un interruptor de un disparador de tipo electrónico que pretende simular el tacto de los disparadores convencionales. Los disparadores convencionales permiten una rotación inicial libre del gatillo hasta que llegan al punto de disparo, una vez en este punto, el gatillo ofrece una resistencia ligeramente

- 4 -

mayor que indica al usuario que está muy cerca del punto de disparo. En un disparador ideal el gatillo debe poder accionarse de forma muy suave hasta el punto de disparo, y una vez allí la resistencia debe ser un poco mayor pero sin resultar excesiva para efectuar un disparo preciso.

En consecuencia, la presente invención incorpora un mecanismo disparador a través de una varilla flexible que permite mover el gatillo libremente hasta llegar a un punto de disparo. En dicho punto es necesario vencer la resistencia que acciona el interruptor del disparador.

La carabina de muelle, según la presente invención comprende:

- un gatillo que acciona
- un mecanismo de disparo que actúa sobre
- una pieza de interconexión; que ejerce una fuerza sobre
- un contratrinquete que libera
- un muelle de accionamiento de un émbolo

en la que dicho mecanismo de disparo es un mecanismo de disparo electrónico que comprende una varilla flexible para accionar un interruptor.

Dicha pieza de interconexión es preferentemente articulable y permite el cambio de dirección de la fuerza generada por el movimiento horizontal del actuador electromecánico por una fuerza vertical que desacopla el trinquete y el contratrinquete permitiendo el accionamiento del muelle y permitiendo el paso de gas, comprimido por el pistón, a través del cañón.

Dicha varilla flexible está, preferentemente, acoplada mecánicamente al gatillo y el gatillo mueve la

- 5 -

varilla hasta tocar el interruptor. Además, dicho interruptor acciona un actuador electromecánico

Dicha pieza de interconexión puede comprender además una primera pieza fijada al cuerpo de la carabina y una segunda pieza fijada al contratrinquete, de manera que dichas primera y segunda piezas están unidas por una articulación. En esta articulación ejercerá posteriormente la fuerza el actuador electromecánico haciendo que la pieza reciba una fuerza horizontal y la convierte en una fuerza sustancialmente perpendicular a la recibida.

En otra realización preferente, la carabina dispone de un mecanismo de disparo auxiliar independiente del disparo electrónico. Este disparo es importante porque deber permitir la utilización de la carabina en caso de que por algún motivo el disparador electrónico falle. Esta utilización, además de la descarga de la carabina, permite que se siga disparando blancos con una precisión sustancialmente menor pero manteniendo el mismo sistema de disparo (actuación del gatillo). Es decir, dicho mecanismo de disparo auxiliar independiente comprende medios para descargar la carabina y para disparar con unas prestaciones sustancialmente menores a las que brinda el mecanismo de disparo electrónico.

Preferentemente, el mecanismo de disparo de la carabina debe comprender un mecanismo bloqueador del gatillo, que impida su movimiento cuando el usuario lo desee, de manera que no se produzcan disparos accidentales, preferentemente, dicho mecanismo de disparo comprende además un segundo interruptor de corriente hacia el solenoide para utilizar como seguro eléctrico, de manera que el solenoide no pueda energizarse si este interruptor no se pasa a posición de disparo. Aún más

- 6 -

preferentemente el segundo interruptor comprende una palanca de activación que actúa como mecanismo bloqueador el gatillo. De esta forma se obtiene, mediante un solo dispositivo, el bloqueo tanto mecánico como eléctrico del gatillo.

Además, para accionar el interruptor, pero mantener la sensación de disparo, dicho mecanismo de disparo comprende una varilla flexible para accionar el interruptor. Dicha varilla flexible está acoplada mecánicamente al gatillo y el gatillo mueve la varilla hasta que la varilla toca el interruptor.

Preferentemente, el mecanismo de disparo comprende, además, una pletina que impide la acción del actuador electromecánico sobre otras piezas cuando el gatillo está en posición de reposo y dicha pletina comprende además una guía para la varilla flexible.

Para una mejor comprensión de la invención, se adjunta a título explicativo pero no limitativo, unos dibujos de una realización de la presente invención.

La figura 1 muestra la técnica anterior en cuanto a carabinas de muelle se refiere.

La figura 2 muestra una realización ejemplar de una carabina según la presente invención.

La figura 3 muestra en detalle un disparador electrónico según la presente invención.

La figura 4 muestra una carabina según la presente invención con el gatillo en posición de reposo.

La figura 5 muestra una carabina según la presente invención con el gatillo en el punto de disparo.

La figura 6 muestra una carabina según la presente invención con el gatillo en posición final.

- 7 -

La figura 7 muestra el solenoide de carabina según la presente invención en posición de reposo.

La figura 8 muestra el solenoide de carabina según la presente invención en posición final.

La figura 1 muestra una carabina con disparo efectuado exclusivamente mediante medios mecánicos. Cuenta con un muelle -1- y un émbolo acoplado a dicho muelle, que es mantenido mediante un trinquete -10- en la posición de acumulación de energía. Como mecanismos de disparo se dispone un contratrinquete -11- y un gatillo -12-. Se puede observar que entre el trinquete -10- y el contratrinquete -11- hay una superficie de contacto, que idealmente es lo más pequeña posible, pero debe soportar pruebas de seguridad que garanticen un funcionamiento adecuado. Cuanto menor es la superficie de contacto entre el trinquete -10- y el contratrinquete -11- menor es la fuerza necesaria para efectuar el disparo (situación ideal para el usuario) pero también disminuye la seguridad debido a que una caída del arma o la acción de cualquier fuerza sobre ella puede causar el disparo.

La acción de disparo se realiza al girar el gatillo -12- en sentido horario. Primero, se tiene un movimiento libre del gatillo -12- hasta que la prolongación -121- entra en contacto con el contratrinquete -11-. En ese momento, se ha llegado al punto de disparo, ya que cualquier movimiento a partir de este punto causa el desacople entre trinquete -10- y contratrinquete -11-, es decir, el disparo. Además, la carabina debe contar con un sistema de seguridad para evitar oprimir accidentalmente el gatillo -12-. Esta seguridad se logra mediante la incorporación de un seguro -122- al gatillo. Cabe destacar que dicho seguro -122-

- 8 -

sólo evita la opresión del gatillo -12- pero una caída de la carabina o un golpe involuntario puede causar que el contratrinquete -11- se mueva causando el desacople con el trinquete -10-. Por tanto, la superficie de contacto entre ambos debe tener una distancia que proporcione seguridad y que sea lo suficientemente suave para ayudar a la precisión del tirador. Además, dado que cada tirador tiene sus preferencias en cuanto a fuerza requerida para efectuar el disparo, las carabinas según la técnica anterior poseen un tornillo -123- que permite el ajuste que define la superficie de contacto entre trinquete -10- y contratrinquete -11-, y en consecuencia, la fuerza requerida para desacoplarlos.

La figura 2 muestra una carabina según la presente invención. Una carabina con disparo electrónico comprende una batería -2- y un circuito -3- para adecuar la energía que se obtiene de la batería y llevarla a un nivel de voltaje adecuado para tener una fuerza mecánica suficiente para desplazar un contratrinquete -21- similar al conocido en el estado de la técnica. Continuando con los componentes eléctricos, el disparo de la carabina según la presente invención se realiza al pulsar un interruptor -225- que permite el paso de energía eléctrica a un solenoide -5- que convierte esta energía eléctrica en mecánica para ocasionar un disparo.

Respecto a los componentes mecánicos, la presente invención comprende un contratrinquete -21- similar al conocido en el estado de la técnica, en cuanto a que posee un área de contacto con un trinquete -20- que en el momento del disparo se pretende desacoplar para así permitir la acción de un muelle (no mostrado) que realice una compresión y liberación de aire causando el disparo

- 9 -

de un proyectil. Para efectuar este desacople se debe convertir la fuerza en componente horizontal que efectúa el solenoide -5- en una fuerza en componente vertical que haga girar el contratrinquete -21- desacoplándolo del trinquete -20-. Dicha conversión de la dirección de la fuerza se obtiene gracias a una rodillera -4- o pieza articulable, que se explicará posteriormente con más detalle. La carabina mostrada en la figura 2 cuenta además con un sistema de disparo mecánico auxiliar, en caso de que por algún motivo el disparador electrónico no funcione, se cuenta con un disparador auxiliar que no es tan preciso ni ofrece las prestaciones del disparador electrónico pero aún así permite un disparo aceptable que permite, además de descargar el arma, utilizarla con una aceptable precisión. Dicho disparador se obtiene gracias a la prolongación -221- que hace girar el contratrinquete -21- de manera funcionalmente similar a la prolongación -121- en la técnica anterior, ya que, una vez se acciona el interruptor y en caso de que éste no funcione, es la flexibilidad de la varilla -224- lo que permite que el gatillo siga girando, permitiendo que la prolongación -221- mueva el contratrinquete -21-.

La figura 3 muestra en detalle un disparador electrónico. El disparo se consigue haciendo girar el contratrinquete -21- de forma similar a como se realiza en las carabinas según la técnica anterior.

Por tanto, en el caso del disparador mecánico bastaba con tener un dispositivo que realizara una fuerza en una componente vertical en uno de los extremos del contratrinquete para realizar un disparo, en el caso de los disparadores según la presente invención ocurre un evento similar. El problema que se presenta es que la

- 10 -

fuerza debe tener una magnitud no despreciable, y para realizar esta fuerza en sentido vertical se utiliza un solenoide -5- de un tamaño considerable, que de ponerse vertical afectaría la estética y la ergonomía de la carabina. En consecuencia, es óptimo ubicar dicho solenoide -5- en sentido horizontal y utilizar una pieza que permita transformar la componente horizontal de la fuerza ejercida por el solenoide en una fuerza en dirección vertical que permita hacer rotar el contratrinquete .

En la presente invención dicho cambio en la dirección de la fuerza se realiza a través de una pieza articulable o rodillera -4-. Dicha rodillera -4- comprende una primera pieza -41- que se encuentra sujeta a una parte fija de la carabina, como lo es su cuerpo, y una segunda pieza -42- que se encuentra sujeta al contratrinquete y posee una unión entre las piezas de forma tal que es posible ejecutar un movimiento horizontal al realizar una fuerza sobre la unión. El funcionamiento de la rodillera es tal que cuando recibe un movimiento horizontal en la unión entre ambas piezas, dado que la primera pieza -41- se encuentra sujeta a un punto fijo en la carabina se ejerce una fuerza por parte de la segunda pieza -42- en dirección vertical sobre el contratrinquete haciéndolo girar y, en consecuencia, disparando la carabina.

El mecanismo de disparo comprende además un gatillo -22- con posición regulable para ser adecuada por el tirador, un tornillo -223- para el ajuste de la fuerza requerida para mover el gatillo -22- un interruptor -225- cuya función es cerrar el circuito que da energía al solenoide -5- activándolo, y un diodo emisor de luz LED -226- que sirve para indicar el estado de funcionamiento

- 11 -

del disparador electrónico. Para ejecutar un disparo basta con oprimir el interruptor -225-. Por otra parte la necesidad de tener un tacto similar al de las carabinas con disparador convencional es un punto importante para aumentar la precisión que pueda tener un usuario, por eso, el interruptor -225- se opera a través de un mecanismo que llamaremos de "varilla flexible". Este mecanismo se basa en la utilización de una varilla -224- que en reposo posee una geometría sustancialmente recta, el gatillo se mueve hasta que dicha varilla llega a un tope (que puede ser el interruptor mismo) que simula el punto en el que el tirador sabe que está próximo a activar el interruptor. Una vez allí la varilla comienza a tomar una geometría sustancialmente más curvada hasta vencer la fuerza del interruptor -225-.

Las figuras 4, 5 y 6 muestran el funcionamiento del mecanismo de disparo en tres posiciones distintas del gatillo .

La figura 4 muestra el mecanismo de disparo cuando el gatillo se encuentra en posición pasiva (sin acción por parte del usuario) . Cabe notar que la varilla -224- se encuentra en su posición inicial, separada del interruptor -225-. con el fin de brindar una mayor protección y tener una guía para la varilla -224- utilizando un solo dispositivo, la carabina según la presente invención cuenta con una pletina -227- que funciona, además de ser guía para la varilla -224-, como barrera para evitar que el solenoide (no mostrado) active la rodillera -41-, -42- sin que se haya oprimido el interruptor (por ejemplo debido a una caída, golpe etc.) . Dicha pletina comprende una guía -2271- para mantener la varilla en un recorrido determinado y un agujero -2272-

- 12 -

que permite el paso del actuador del solenoide cuando la varilla -224- se encuentra en una posición adecuada para el disparo (indicando que se ha operado el gatillo -22-).

La figura 5 muestra la varilla -224- cuando se encuentra en posición de disparo, cabe observar que la varilla -224- ya ha hecho tope con el interruptor dándole al usuario un aviso al aumentar la resistencia necesaria para hacer rotar el gatillo -22-, así el usuario sabe en que momento exacto está a punto de disparar.

La figura 6 muestra la varilla -224- cuando activa el interruptor -225- efectuando el disparo de la carabina, además se observa como a través de la pletina -227- para el actuador del solenoide por el agujero -2272- activando la rodillera -41-, -42-.

Las figuras 7 y 8 muestran una vista esquemática para ilustrar en detalle el funcionamiento del mecanismo de disparo. La figura 7 muestra la carabina en posición de reposo (sin acción por parte del usuario) y la figura 8 muestra la carabina en posición activa (en el momento del disparo).

La figura 7 muestra la rodillera -4- en su posición de reposo, es decir, sin efectuar una fuerza de componente vertical sobre el contratrinquete -21-. Además se puede observar el solenoide -5-, con su respectivo actuador -52- y su muelle -51- en posición de pasiva, es decir, sin recibir energía eléctrica.

La figura 8 muestra, al presionar el gatillo -22- hasta la posición final se activa el interruptor (no mostrado) que suministra energía eléctrica al solenoide -5- haciendo que, mediante su bobina -51- se ejerza una fuerza electromecánica de componente horizontal sobre el actuador -52- haciendo que este pase a través de una

- 13 -

pletina -227- hasta que pasa la rodillera -4- a una posición activa. En este instante la rodillera ejerce una fuerza con una componente vertical que hace que el contratrinquete -21- gire desacoplándolo del trinquete -20- y, en consecuencia, liberando el muelle que ocasiona el disparo.

En una realización particular, la carabina según la presente invención comprende un mecanismo de seguridad electromecánica que evite el movimiento del gatillo y abra el circuito del interruptor haciendo imposible la acción tanto eléctrica como mecánica de la carabina.

Si bien la invención se ha descrito con respecto a ejemplos de realizaciones preferentes, éstos no se deben considerar limitativos de la invención, que se definirá por las siguientes reivindicaciones.

REIVINDICACIONES

1. Carabina de muelle que comprende:
  - un gatillo que acciona
  - un mecanismo de disparo que actúa sobre
  - una pieza de interconexión; que ejerce una fuerza sobre
    - un contratrinquete que libera
    - un muelle de accionamiento de un émboloen la que dicho mecanismo de disparo es un mecanismo de disparo electrónico que comprende una varilla flexible para accionar un interruptor.
2. Carabina, según la reivindicación 1, en la que dicha varilla flexible está acoplada mecánicamente al gatillo y el gatillo mueve la varilla hasta tocar el interruptor .
3. Carabina, según la reivindicación 2, en la que dicha varilla se flexiona para permitir que el gatillo siga girando aún después de oprimir el interruptor.
4. Carabina, según cualquiera de las reivindicaciones anteriores, en la que dicho mecanismo de disparo comprende un actuador electromecánico activado por el interruptor.
5. Carabina, según la reivindicación 4, en la que dicho actuador electromecánico actúa con una fuerza en dirección sustancialmente paralela a la dirección del cañón .
6. Carabina, según la reivindicación 4, en la que dicho actuador electromecánico comprende un solenoide.
7. Carabina, según la reivindicación 1, en la que dicha pieza de interconexión es una pieza articulada para cambiar la dirección de la actuación de la fuerza proveniente del actuador electromecánico.

- 15 -

8. Carabina, según la reivindicación 4, en la que dicha pieza de interconexión comprende:

una primera pieza fijada al cuerpo de la carabina; y

una segunda pieza fijada al contratrinquete; y en la que dichas primera y segunda piezas están unidas por una articulación.

9. Carabina, según cualquiera de las reivindicaciones anteriores, en la que se dispone de un mecanismo de disparo auxiliar independiente del disparo electrónico .

10. Carabina, según la reivindicación 6, en la que dicho mecanismo de disparo auxiliar independiente comprende medios para descargar la carabina y para disparar con unas prestaciones sustancialmente menores a las que brinda el mecanismo de disparo electrónico.

11. Carabina, según cualquiera de las reivindicaciones anteriores, en la que dicho mecanismo de disparo comprende además un mecanismo bloqueador del gatillo .

12. Carabina, según cualquiera de las reivindicaciones anteriores, en la que dicho mecanismo de disparo comprende además un segundo interruptor de corriente hacia el solenoide para utilizar como seguro.

13. Carabina, según las reivindicaciones 8 y 9, en la que el segundo interruptor comprende una palanca de activación que actúa como mecanismo bloqueador el gatillo.

14. Carabina, según cualquiera de las reivindicaciones anteriores, en la que el mecanismo de disparo comprende una pletina que impide la acción del actuador electromecánico sobre otras piezas cuando el gatillo está en posición de reposo.

- 16 -

15. Carabina, según la reivindicación 14, en la que dicha pletina comprende además una guía para la varilla flexible.

REIVINDICACIONES MODIFICADAS  
recibidas por la oficina Internacional el 30 Septiembre 2011 (30.09.2011)

1. Carabina de muelle que comprende:
- un gatillo que acciona
  - un mecanismo de disparo que actúa sobre
  - 5 - una pieza de interconexión; que ejerce una fuerza sobre
  - un contratrinquete que libera
  - un muelle de accionamiento de un émbolo en la que dicho mecanismo de disparo es un
  - 10 mecanismo de disparo electrónico que comprende una varilla flexible para **que acciona\* un interruptor y que se flexiona permitiendo que el gatillo siga girando aún después de accionar el interruptor.**
2. Carabina, según la reivindicación 1, en la
- 15 que dicha varilla flexible está acoplada mecánicamente al gatillo y el gatillo mueve la varilla hasta tocar el interruptor .
- ~~3. Carabina, según la reivindicación 2, en la que dicha varilla se flexiona para permitir que el gatillo~~
- 20 ~~siga girando aún después de oprimir el interruptor. -~~
- ~~4-3~~ . Carabina, según cualquiera de las reivindicaciones anteriores, en la que dicho mecanismo de disparo comprende un actuador electromecánico activado por el interruptor.
- 25 ~~4-4~~ . Carabina, según la reivindicación ~~4-3~~ , en la que dicho actuador electromecánico actúa con una fuerza en dirección sustancialmente paralela a la dirección del cañón .
- ~~5-5~~ . Carabina, según la reivindicación ~~4-3~~ , en
- 30 la que dicho actuador electromecánico comprende un solenoide .

~~7-6~~. Carabina, según la reivindicación 1, en la que dicha pieza de interconexión es una pieza articulada para cambiar la dirección de la actuación de la fuerza proveniente del actuador electromecánico.

5 ~~5-7~~. Carabina, según la reivindicación ~~4-3~~, en la que dicha pieza de interconexión comprende:

una primera pieza fijada al cuerpo de la carabina; y

una segunda pieza fijada al contratrinquete; y

10 en la que dichas primera y segunda piezas están unidas por una articulación.

~~9-8~~. Carabina, según cualquiera de las reivindicaciones anteriores, en la que se dispone de un mecanismo de disparo auxiliar independiente del disparo  
15 electrónico.

~~10-9~~. Carabina, según la reivindicación ~~4-8~~, en la que dicho mecanismo de disparo auxiliar independiente comprende medios para descargar la carabina y para disparar con unas prestaciones sustancialmente menores a  
20 las que brinda el mecanismo de disparo electrónico.

~~11-10~~. Carabina, según cualquiera de las reivindicaciones anteriores, en la que dicho mecanismo de disparo comprende además un mecanismo bloqueador del gatillo.

25 ~~12-11~~. Carabina, según cualquiera de las reivindicaciones anteriores, en la que dicho mecanismo de disparo comprende además un segundo interruptor de corriente hacia el solenoide para utilizar como seguro.

~~13-12~~. Carabina, según ~~las~~ reivindicaciones ~~6-11~~  
30 ~~9-11~~, en la que el segundo interruptor comprende una palanca de activación que actúa como mecanismo bloqueador el gatillo.

~~14.~~13. Carabina, según cualquiera de las reivindicaciones anteriores, en la que el mecanismo de disparo comprende una pletina que impide la acción del actuador electromecánico sobre otras piezas cuando el  
5 gatillo está en posición de reposo.

15.14. Carabina, según la reivindicación 14, en la que dicha pletina comprende además una guía para la varilla flexible.

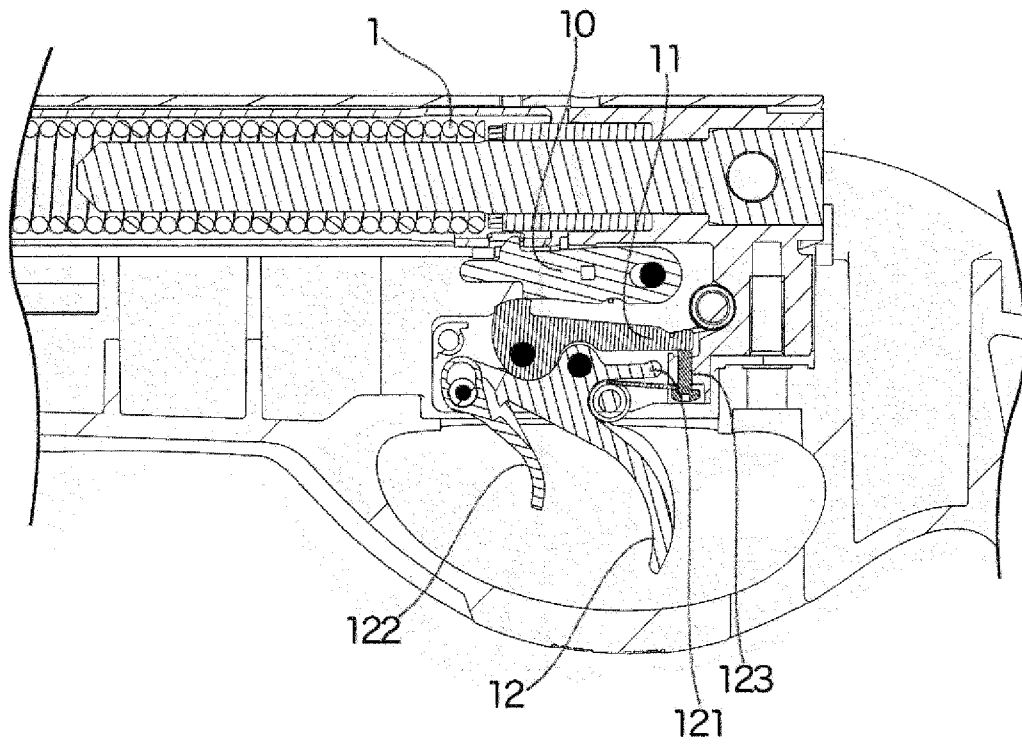


FIG. 1

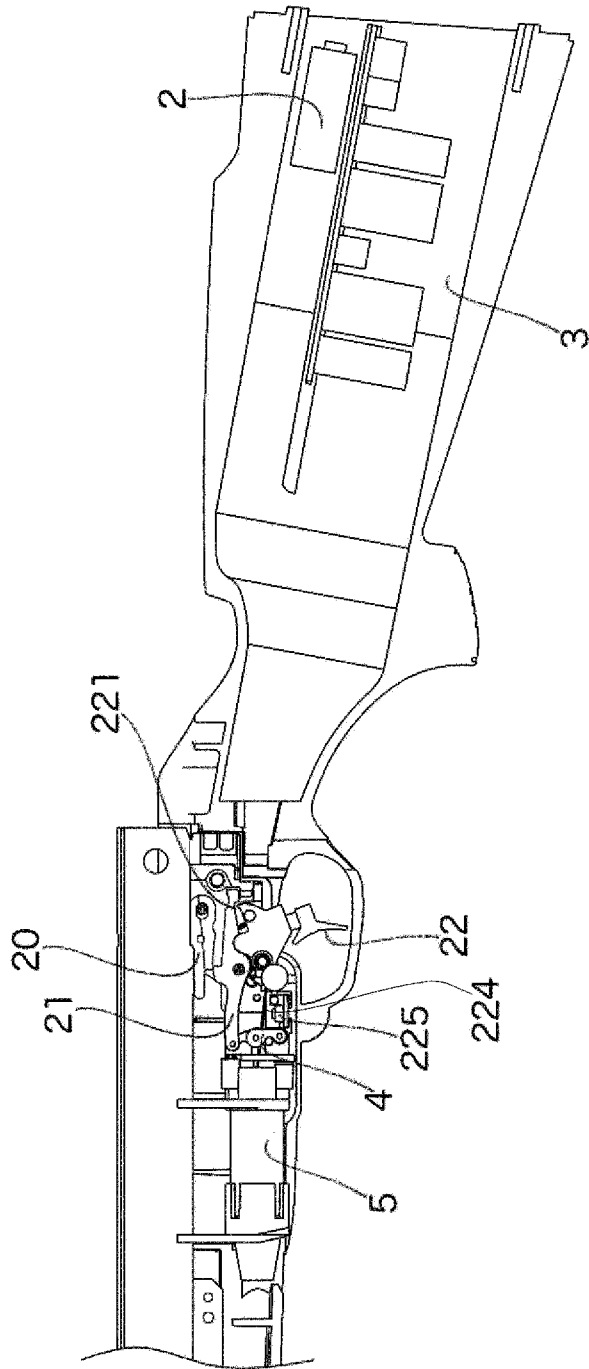


FIG.2

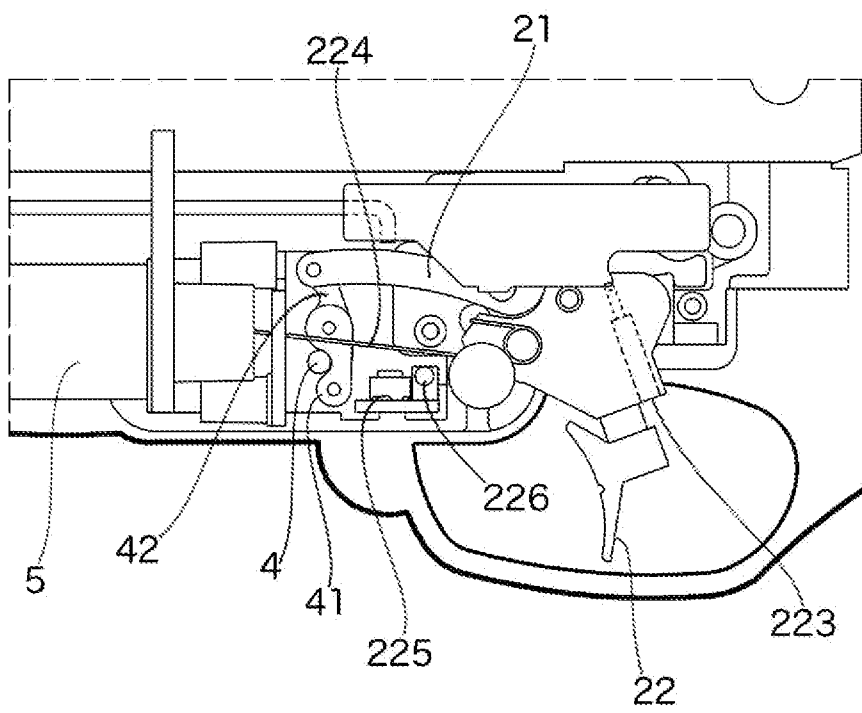


FIG.3

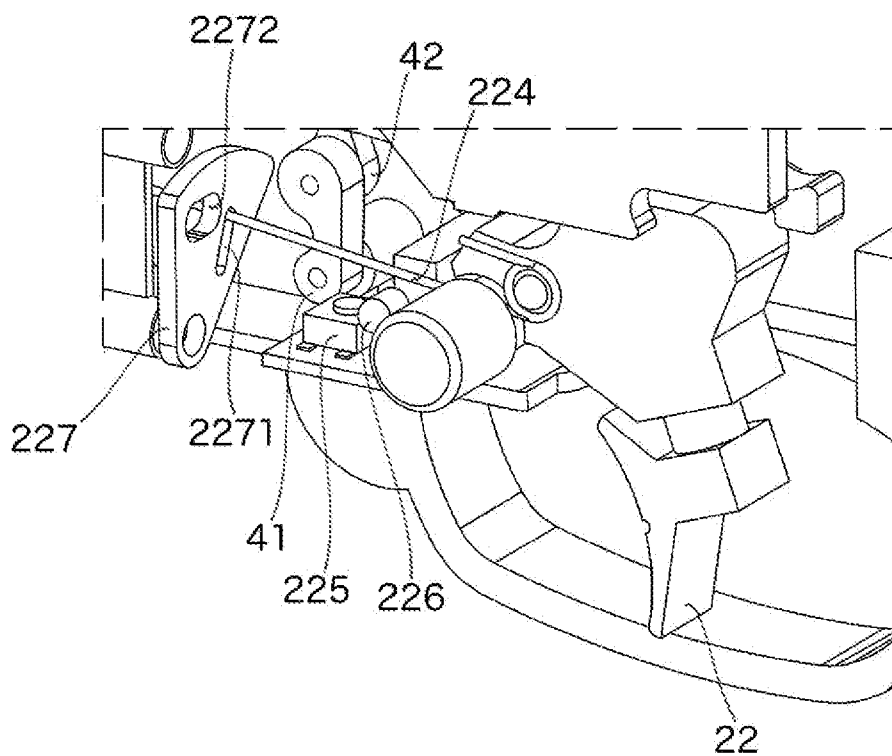


FIG.4

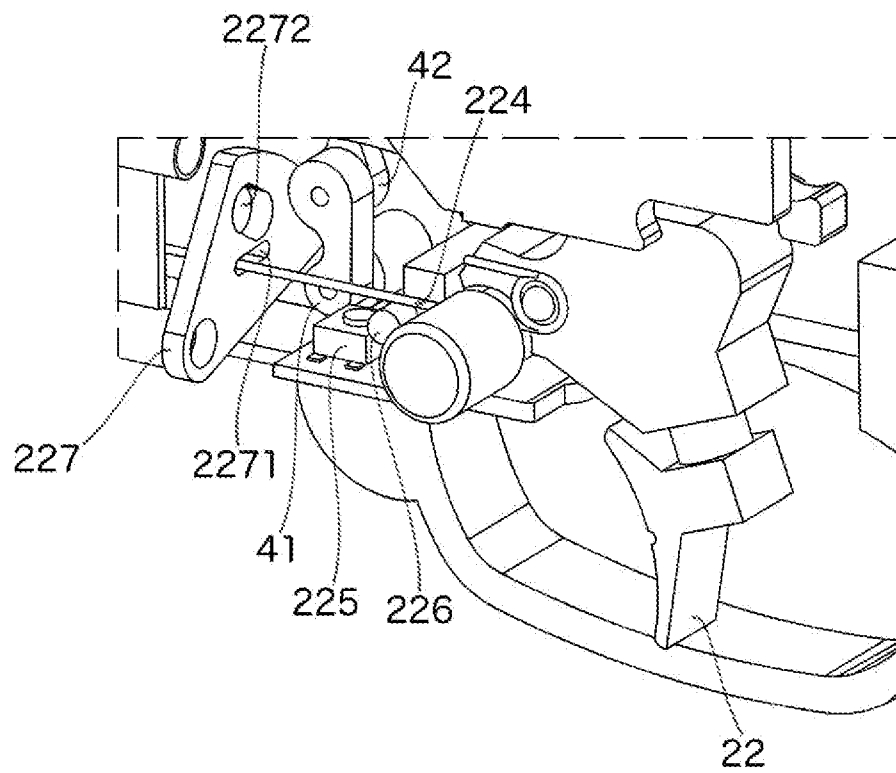


FIG.5

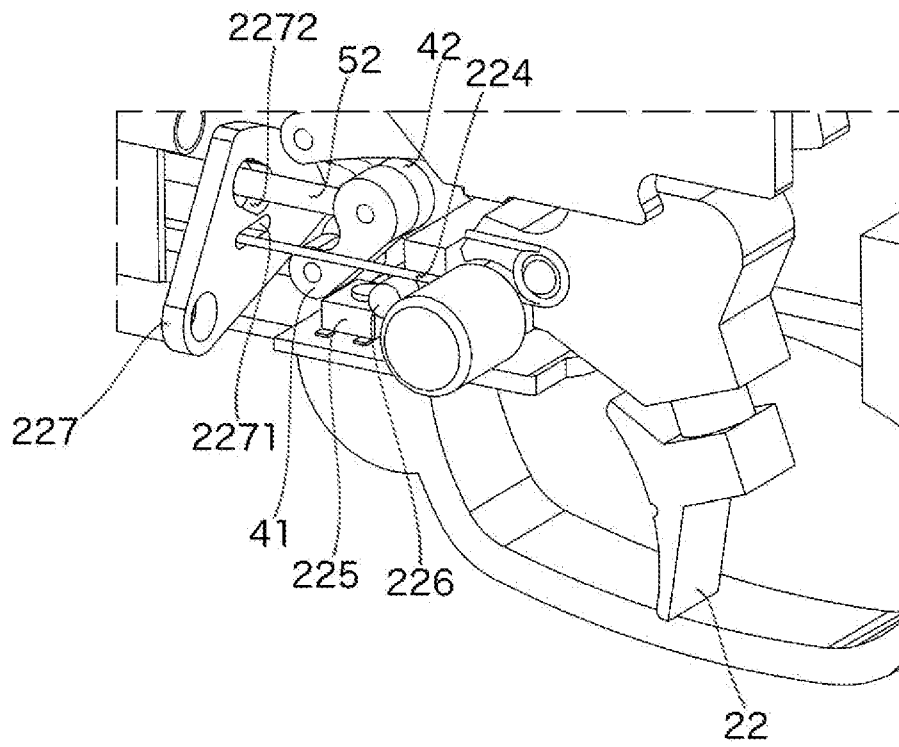


FIG. 6

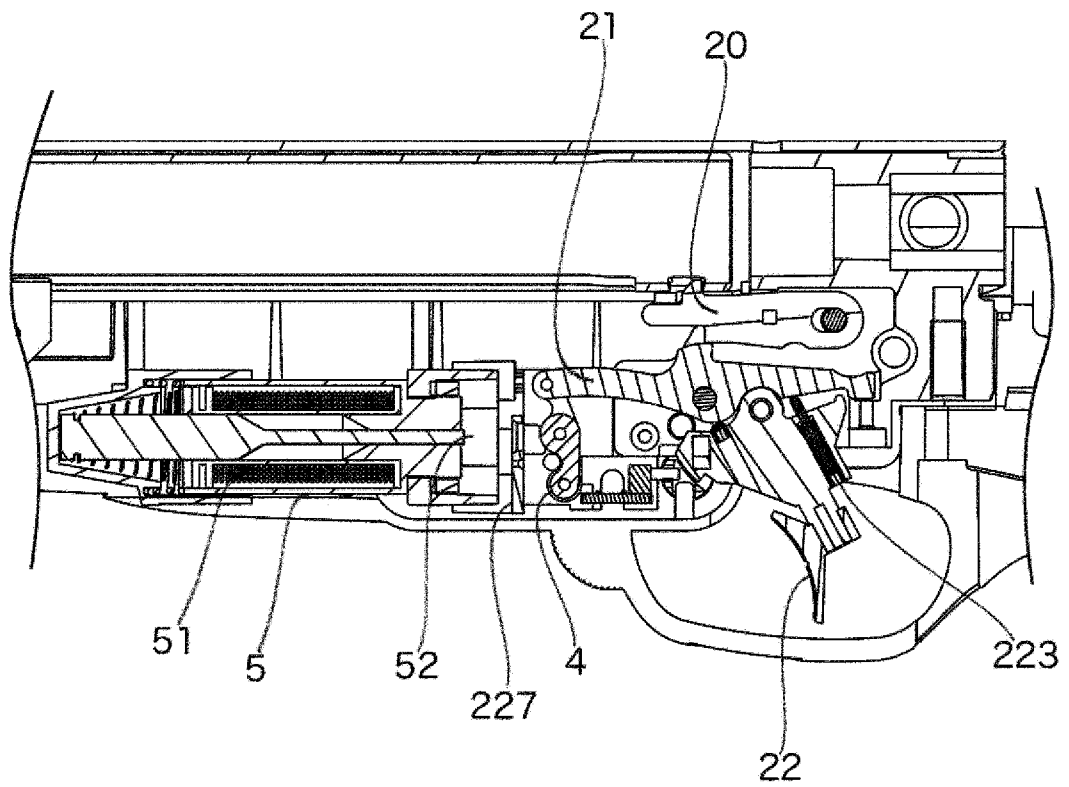


FIG. 7

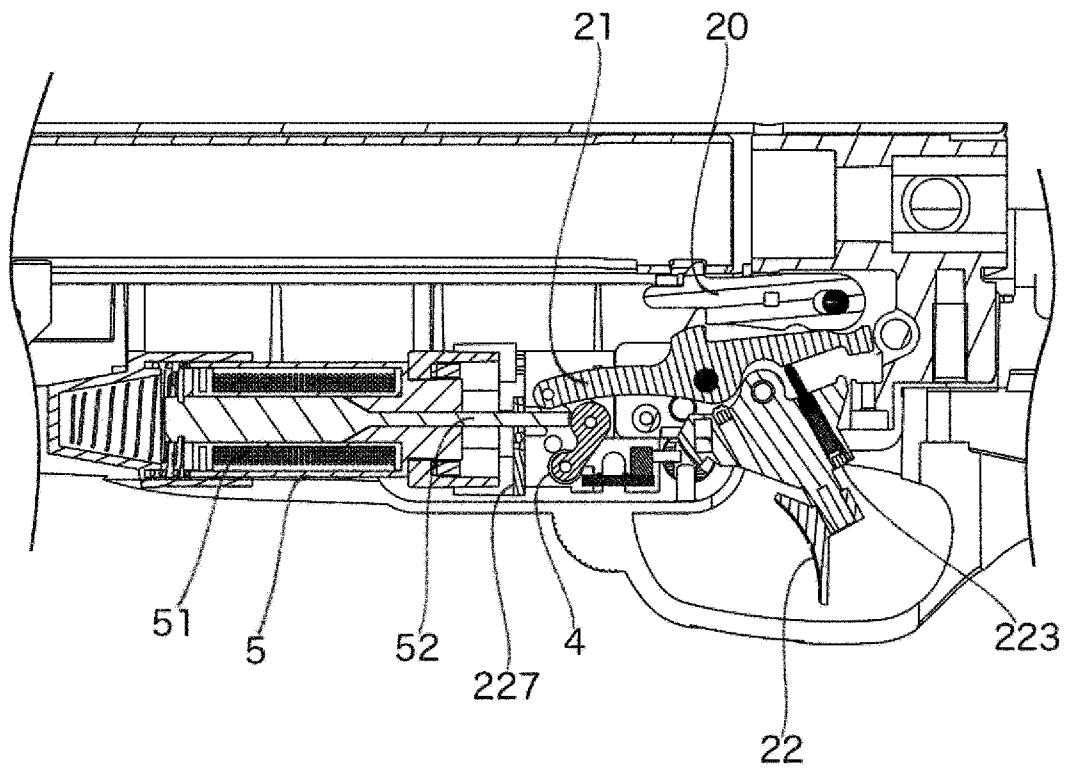


FIG. 8

# INTERNATIONAL SEARCH REPORT

International application No.  
PCT/ES2011/070222

## A. CLASSIFICATION OF SUBJECT MATTER

F41A19/59 (2006.01)

F41A19/58 (2006.01)

According to International Patent Classification (IPC) or to both national classification and IPC.

## B. FIELDS SEARCHED

Minimum documentation searched (classification system followed by classification symbols)

F41A

Documentation searched other than minimum documentation to the extent that such documents are included in the fields searched

Electronic data base consulted during the international search (name of data base and, where practicable, search terms used)

EPODOC, INVENES

## C. DOCUMENTS CONSIDERED TO BE RELEVANT

Category*	Citation of document, with indication, where appropriate, of the relevant passages	Relevant to claim No.
X	US 2780882 A (TEMPLE LEMUEL M ) 12/02/1957, column 6, line 58 - column 7, line 6; column 8, line 65 - column 9, line 6; figures.	1-6,8-10,14,15
Y		7,11-13
Y	US 3888021 A (MCCURDY JAMES P ) 10/06/1975, column 2, lines 42 - 49; column 3, lines 1 - 13; column 3, line 47 - column 4, line 18; figures.	7,11-13
A	US 6694963 B1 (TAYLOR JEREMY ) 24/02/2004, column 4, line 59 - column 5, line 8; figures.	1,4-6
A	CH 419899 A (GROLLEAU GERARD GEORGES JOSEPH ) 31/08/1966, figures.	1,4-6

Further documents are listed in the continuation of Box C.

See patent family annex.

<p>* Special categories of cited documents:</p> <p>"A" document defining the general state of the art which is not considered to be of particular relevance.</p> <p>"E" earlier document but published on or after the international filing date</p> <p>"L" document which may throw doubts on priority claim(s) or which is cited to establish the publication date of another citation or other special reason (as specified)</p> <p>"O" document referring to an oral disclosure use, exhibition, or other means.</p> <p>"P" document published prior to the international filing date but later than the priority date claimed</p>	<p>"T" later document published after the international filing date or priority date and not in conflict with the application but cited to understand the principle or theory underlying the invention</p> <p>"X" document of particular relevance; the claimed invention cannot be considered novel or cannot be considered to involve an inventive step when the document is taken alone</p> <p>"Y" document of particular relevance; the claimed invention cannot be considered to involve an inventive step when the document is combined with one or more other documents, such combination being obvious to a person skilled in the art</p> <p>"&amp;" document member of the same patent family</p>
--	--

Date of the actual completion of the international search  
13/07/2011

Date of mailing of the international search report  
**(08/08/2011)**

Name and mailing address of the ISA/

OFICINA ESPAÑOLA DE PATENTES Y MARCAS  
Paseo de la Castellana, 75 - 28071 Madrid (España)  
Facsímile No.: 91 349 53 04

Authorized officer  
C. Piñero Aguirre

Telephone No. 91 3493405

**INTERNATIONAL SEARCH REPORT**

International application No.

PCT/ES201 1/070222

Information on patent family members

Patent document cited in the search report	Publication date	Patent family member(s)	Publication date
US2780882 A	12.02.1957	NONE	
-----	-----	-----	-----
US3888021 A	10.06.1975	NONE	
-----	-----	-----	-----
US6694963 B	24.02.2004	NONE	
-----	-----	-----	-----
CH419899 A	31.08.1966	FR1339377 A FR84450 E	04.10.1963 05.02.1965
-----	-----	-----	-----

**TRATADO DE COOPERACIÓN EN MATERIA DE PATENTES**  
**PCT**

**INFORME DE BÚSQUEDA INTERNACIONAL**

(Artículo 18 y Reglas 43 y 44 del PCT)

Referencia del expediente del solicitante o del mandatario <b>10662</b>	<b>PARA CONTINUAR LA TRAMITACIÓN</b>	ver Formulario PCT/ISA/220 y, en su caso, el punto 5 de esta hoja.
Solicitud internacional N° PCT/ES201 1/070222	Fecha de presentación internacional <i>fecha/mes/año</i> 31 MARZO 2011 (31.03.2011)	Fecha de prioridad (la más antigua) <i>fecha/mes/año</i> 15 JULIO 2010 (15.07.2010)
Solicitante <b>GAMO OUTDOOR, S.L. y ARNEDO VERA, Julián.</b>		

El presente informe de búsqueda internacional, elaborado por esta Administración encargada de la búsqueda internacional, se transmite al solicitante, conforme al Artículo 18. Se remite una copia del mismo a la Oficina Internacional.

Este informe de búsqueda internacional comprende un total de 3 hojas.

IHI Se adjunta una copia de cada uno de los documentos del estado de la técnica citados en el informe.

**1. Base del informe**

a. En lo que se refiere al **idioma**, la búsqueda internacional se ha realizado sobre la base de :

IHI la solicitud en el idioma en el que se presentó

una traducción de la solicitud al \_\_\_\_\_, que es el idioma de la traducción proporcionada a los fines de la búsqueda internacional (Reglas 12.3.a) y 23.1.b))

b.  Este informe de búsqueda internacional se ha realizado teniendo en cuenta la rectificación de un error evidente autorizado por o notificado a esta Administración según la Regla 91 (Regla 43.6bis.aj).

c.  En lo que se refiere a **las secuencias de nucleótidos y/o de aminoácidos** divulgadas en la solicitud internacional, véase Recuadro I.

2.  **Se estima que algunas reivindicaciones no pueden ser objeto de búsqueda** (ver Recuadro II).

3.  **Falta unidad de invención** (ver Recuadro III).

4. Con respecto al **título**,

IHI el texto se aprueba según fue remitido por el solicitante.

el texto ha sido establecido por esta Administración con la siguiente redacción:

5. Con respecto al **resumen**,

IHI el texto se aprueba según fue remitido por el solicitante.

el texto (reproducido en el Recuadro IV) ha sido establecido por esta Administración de conformidad con la Regla 38.2.

El solicitante puede presentar observaciones a esta Administración en el plazo de un mes a contar desde la fecha de expedición del presente informe de búsqueda internacional.

6. Con respecto a los **dibujos**,

a. la figura de los **dibujos** a publicar junto con el resumen es la Figura N° 2

propuesta por el solicitante.

IHI propuesta por esta Administración, por no haber propuesto el solicitante ninguna figura.

propuesta por esta Administración, por caracterizar mejor, esta figura, la invención.

b. **D** no debe publicarse ninguna figura.

# INFORME DE BÚSQUEDA INTERNACIONAL

Solicitud internacional nº  
PCT/ES2011/070222

## A. CLASIFICACIÓN DEL OBJETO DE LA SOLICITUD

**F41A19/59** (2006.01)

**F41A19/58** (2006.01)

De acuerdo con la Clasificación Internacional de Patentes (CIP) o según la clasificación nacional y CIP.

## B. SECTORES COMPRENDIDOS POR LA BÚSQUEDA

Documentación mínima buscada (sistema de clasificación seguido de los símbolos de clasificación)

F41A

Otra documentación consultada, además de la documentación mínima, en la medida en que tales documentos formen parte de los sectores comprendidos por la búsqueda

Bases de datos electrónicas consultadas durante la búsqueda internacional (nombre de la base de datos y, si es posible, términos de búsqueda utilizados)

EPQDQC, INVENES

## C. DOCUMENTOS CONSIDERADOS RELEVANTES

Categoría*	Documentos citados, con indicación, si procede, de las partes relevantes	Relevante para las reivindicaciones nº
X	US 2780882 A (TEMPLE LEMUEL M ) 12/02/1957, columna 6, línea 58 - columna 7, línea 6; columna 8, línea 65 - columna 9, línea 6; figuras.	1-6,8-10,14,15
Y		7,11-13
Y	US 3888021 A (MCCURDY JAMES P ) 10/06/1975, columna 2, líneas 42 - 49; columna 3, líneas 1 - 13; columna 3, línea 47 - columna 4, línea 18; figuras.	7,11-13
A	US 6694963 B1 (TAYLOR JEREMY ) 24/02/2004, columna 4, línea 59 - columna 5, línea 8; figuras.	1,4-6
A	CH 419899 A (GROLLEAU GERARD GEORGES JOSEPH) 31/08/1966, figuras.	1,4-6

En la continuación del recuadro C se relacionan otros documentos  Los documentos de familias de patentes se indican en el anexo

* Categorías especiales de documentos citados:	"T"	documento ulterior publicado con posterioridad a la fecha de presentación internacional o de prioridad que no pertenece al estado de la técnica pertinente pero que se cita por permitir la comprensión del principio o teoría que constituye la base de la invención.
"A" documento que define el estado general de la técnica no considerado como particularmente relevante.	"X"	documento particularmente relevante; la invención reivindicada no puede considerarse nueva o que implique una actividad inventiva por referencia al documento aisladamente considerado.
"E" solicitud de patente o patente anterior pero publicada en la fecha de presentación internacional o en fecha posterior.	"Y"	documento particularmente relevante; la invención reivindicada no puede considerarse que implique una actividad inventiva cuando el documento se asocia a otro u otros documentos de la misma naturaleza, cuya combinación resulta evidente para un experto en la materia.
"L" documento que puede plantear dudas sobre una reivindicación de prioridad o que se cita para determinar la fecha de publicación de otra cita o por una razón especial (como la indicada).	"&"	documento que forma parte de la misma familia de patentes.
"O" documento que se refiere a una divulgación oral, a una utilización, a una exposición o a cualquier otro medio.		
"P" documento publicado antes de la fecha de presentación internacional pero con posterioridad a la fecha de prioridad reivindicada.		

Fecha en que se ha concluido efectivamente la búsqueda internacional.  
13/07/2011

Fecha de expedición del informe de búsqueda internacional.  
**08 AGOSTO-2011 (08/08/2011)**

Nombre y dirección postal de la Administración encargada de la búsqueda internacional  
OFICINA ESPAÑOLA DE PATENTES Y MARCAS  
Paseo de la Castellana, 75 - 28071 Madrid (España)  
Nº de fax: 91 349 53 04

Funcionario autorizado  
C. Piñero Aguirre  
Nº de teléfono 91 3493405

# INFORME DE BÚSQUEDA INTERNACIONAL

Solicitud internacional nº

Informaciones relativas a los miembros de familias de patentes

PCT/ES201 1/070222

Documento de patente citado en el informe de búsqueda	Fecha de Publicación	Miembro(s) de la familia de patentes	Fecha de Publicación
US2780882 A	12.02.1957	NINGUNO	
-----	-----	-----	-----
US3888021 A	10.06.1975	NINGUNO	
-----	-----	-----	-----
US6694963 B	24.02.2004	NINGUNO	
-----	-----	-----	-----
CH419899 A	31.08.1966	FR1339377 A	04.10.1963
-----	-----	FR84450 E	05.02.1965
-----	-----	-----	-----