

(12) SOLICITUD INTERNACIONAL PUBLICADA EN VIRTUD DEL TRATADO DE COOPERACIÓN EN MATERIA DE PATENTES (PCT)

(19) Organización Mundial de la Propiedad Intelectual  
Oficina internacional



(10) Número de publicación internacional  
**WO 2020/225465 A1**

(43) Fecha de publicación internacional  
12 de noviembre de 2020 (12.11.2020) **WIPO | PCT**

(51) Clasificación internacional de patentes:  
F28G 1/16 (2006.01) F24H 1/43 (2006.01)  
F22B 21/26 (2006.01)

(72) Inventor; y

(71) Solicitante: **MAS SANZ, Xavier** [ES/ES]; Avenida Cortes Valencianas, 26, Bloque 3, Puerta 1, 46015 Valencia (ES).

(21) Número de la solicitud internacional:  
PCT/ES2020/070272

(74) Mandatario: **UNGRÍA LÓPEZ, Javier**; Avda. Ramón y Cajal, 78, 28043 Madrid (ES).

(22) Fecha de presentación internacional:  
28 de abril de 2020 (28.04.2020)

(81) Estados designados (*a menos que se indique otra cosa, para toda clase de protección nacional admisible*): AE, AG, AL, AM, AO, AT, AU, AZ, BA, BB, BG, BH, BN, BR, BW, BY, BZ, CA, CH, CL, CN, CO, CR, CU, CZ, DE, DJ, DK, DM, DO, DZ, EC, EE, EG, ES, FI, GB, GD, GE, GH, GM, GT, HN, HR, HU, ID, IL, IN, IR, IS, JO, JP, KE, KG, KH, KN, KP, KR, KW, KZ, LA, LC, LK, LR, LS, LU, LY, MA, MD, ME, MG, MK, MN, MW, MX, MY, MZ, NA, NG, NI, NO, NZ, OM, PA, PE, PG, PH, PL, PT, QA, RO, RS, RU, RW, SA, SC, SD, SE, SG, SK, SL, ST, SV, SY, TH, TJ, TM,

(25) Idioma de presentación: español

(26) Idioma de publicación: español

(30) Datos relativos a la prioridad:  
U201930751 08 de mayo de 2019 (08.05.2019) ES

(54) Title: TUBULAR BOILER WITH INCORPORATED OVEN

(54) Título: CALDERA TUBULAR CON HORNO INCORPORADO

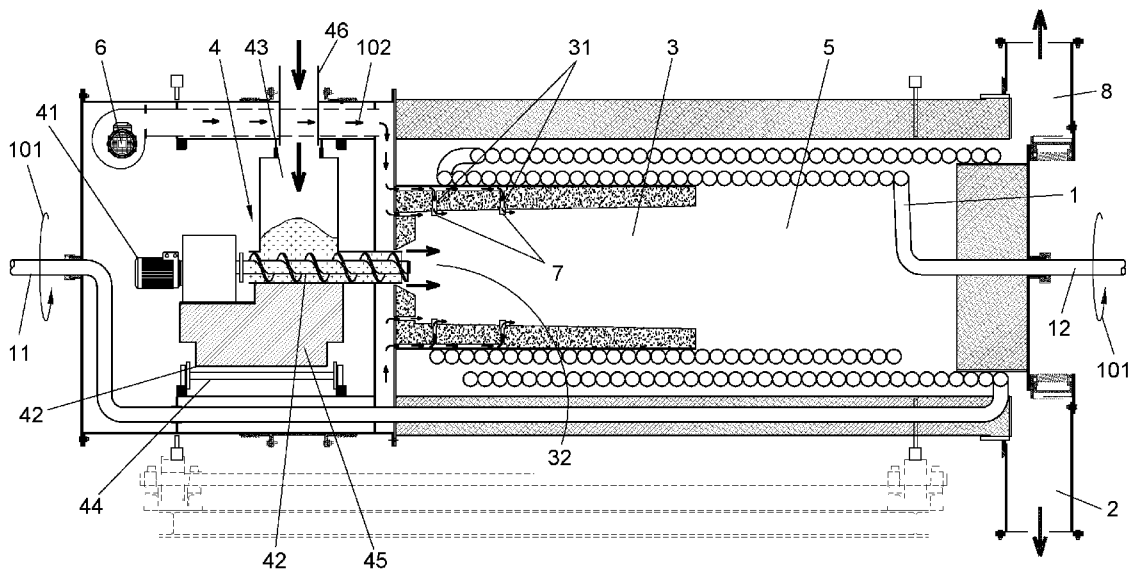


FIG. 1

(57) Abstract: The invention relates to a tubular boiler with a heat exchange tube (1) with at least one helical layer situated in a heat exchange chamber (5), and which comprises a set of laterally joined spirals. The boiler comprises, an inner side of the helical layer, an oven (3) that is rigidly joined to said layer and connected to a feeder (4) by means of which fuel is supplied. The boiler also comprises an output collector (2) for collecting ash and slag, which connects the inside of the heat exchange chamber (5) to the outside of the boiler, and a forced-air-current generator (6) that generates a movement of air (102) inside the boiler and directs it to the oven (3). This movement of air (102) moves the ash and slag along the at least one helical layer to the output collector (2).



WO 2020/225465 A1

TN, TR, TT, TZ, UA, UG, US, UZ, VC, VN, WS, ZA, ZM, ZW.

**(84) Estados designados** (a menos que se indique otra cosa, para toda clase de protección regional admisible): ARIPO (BW, GH, GM, KE, LR, LS, MW, MZ, NA, RW, SD, SL, ST, SZ, TZ, UG, ZM, ZW), euroasiática (AM, AZ, BY, KG, KZ, RU, TJ, TM), europea (AL, AT, BE, BG, CH, CY, CZ, DE, DK, EE, ES, FI, FR, GB, GR, HR, HU, IE, IS, IT, LT, LU, LV, MC, MK, MT, NL, NO, PL, PT, RO, RS, SE, SI, SK, SM, TR), OAPI (BF, BJ, CF, CG, CI, CM, GA, GN, GQ, GW, KM, ML, MR, NE, SN, TD, TG).

**Publicada:**

— con informe de búsqueda internacional (Art. 21(3))

---

**(57) Resumen:** Caldera tubular con un tubo de intercambio de calor (1) con al menos una capa de forma helicoidal situada en una cámara de intercambio de calor (5), y que comprende un conjunto de espiras unidas lateralmente. La caldera comprende, en un interior de la capa de forma helicoidal, un horno (3) que está unido rígidamente a dicha capa y conectado a un alimentador (4) a través del que se suministra combustible. Comprende también un colector de salida (2) de cenizas y escoria que conecta el interior de la cámara de intercambio de calor (5) con el exterior de la caldera y un generador de corriente (6) de aire forzado que genera un movimiento de aire (102) en el interior de la caldera y lo dirige al horno (3). Este movimiento de aire (102) desplaza las cenizas y la escoria por la al menos una capa de forma helicoidal hasta el colector de salida (2).

## CALDERA TUBULAR CON HORNO INCORPORADO

### DESCRIPCIÓN

#### 5 CAMPO Y OBJETO DE LA INVENCION

La presente invención es de aplicación en cualquier proceso industrial que requiera la producción de generación de energía térmica mediante combustibles con un contenido en cenizas o escoria significativos, más especialmente para su aplicación en el caso en que la disposición del cuerpo de intercambio de calor de la caldera deba estar orientado en posición horizontal, por exigencias o limitaciones de instalación teniendo también aplicación en calderas orientadas en dirección vertical.

La invención propone una caldera en la cual, el horno en el que se produce la combustión, se encuentra situado en el interior del serpentín de dicha caldera, de una forma coaxial, de modo que la eliminación de la escoria y de las cenizas del interior de la caldera se realiza aplicando un movimiento rotatorio a la caldera y aprovechando el movimiento de aire de entrada, desplazando esa escoria o cenizas hasta un colector de salida.

#### 20 ANTECEDENTES DE LA INVENCION

En la actualidad, es conocida la existencia de calderas tubulares dotadas de conductos con forma de serpentines, formando estructuras helicoidales, orientadas en posición vertical u horizontal.

En el funcionamiento de estas calderas, el fluido de intercambio de calor, como el agua o el aceite, pasa por el interior de los conductos de serpentines, donde los gases calientes producidos en la combustión se encuentran en contacto con las caras exteriores de dichos conductos, que son calentados consiguiendo obtener elevadas temperaturas y presiones con un gran rendimiento y un pequeño volumen de fluido.

Este fluido que pasa por el interior de los conductos para ser calentado, precisa de una calidad adecuada para evitar incrustaciones por su interior, que pueden afectar al funcionamiento de la caldera, siendo susceptibles a las fluctuaciones de presión y carga resultantes.

35

Por otro lado, el proceso llevado a cabo en estas calderas exige un mantenimiento complejo y costoso, sobre todo, por el gran inconveniente que presenta cuando se utilizan combustibles sólidos, que generan escoria y cenizas, especialmente si dicho combustible es biomasa.

5

Como es sabido, los tipos de biomasa sólidos más utilizados generan una cantidad de residuos en forma de escoria y cenizas superiores al de otros combustibles sólidos, y además tienen un punto de fusión más bajo, con lo cual se alcanzan temperaturas más bajas en el intercambio con el fluido.

10

De este modo, las calderas que hacen uso de estos combustibles requieren un mantenimiento mayor que las calderas convencionales para que las impurezas y cenizas no afecten al intercambio de calor reduciendo considerablemente la eficacia, teniendo además un rendimiento más bajo al trabajar en regímenes de temperatura entre los 500 y

15

700°C.

Este problema es más acusado en las calderas orientadas en posición horizontal, ya que, en las verticales, el serpentín al estar también orientado en vertical, la dirección de la combustión favorece que gran parte de las cenizas se depositen sobre la base inferior del depósito por gravedad, para una posterior limpieza, mientras que, en las horizontales, las cenizas caen sobre el propio serpentín sin posibilidad de retirarlas por medios convencionales.

20

Debido a ello, las mejoras en este campo están orientadas a mejorar el intercambio térmico entre el horno y la caldera y a eliminar las escorias producidas durante la combustión.

25

En todo el estado del arte no existe la presencia de una caldera similar a la descrita en esta invención, en la que el horno generador del calor se encuentra situado en el interior del propio serpentín de intercambio térmico, en la misma cámara de intercambio de calor de la caldera, de modo que el intercambio térmico es el máximo posible y la eliminación de las cenizas, así como de la escoria se realiza mediante un movimiento rotativo.

30

## DESCRIPCIÓN DE LA INVENCION

La solución que la invención presenta está basada en obtener una caldera que unifica en una sola unidad un horno y una cámara de intercambio térmico, creando una nueva

35

configuración especialmente concebida para la quema de biomásas que requieren temperaturas de combustión más bajas, como pueden ser los residuos vegetales.

De este modo, a pesar de que estos combustibles de biomasa tienen un punto de fusión  
5 más bajo que un combustible tradicional, la forma de integrar el horno en la caldera mejora el intercambio térmico, reduce el espacio necesario para alojar el horno y por lo tanto mejora la eficiencia del conjunto.

Al combinar en una única unidad ambas partes, se obtiene un equipo muy eficiente y  
10 notablemente más económico que los convencionales, además de conseguir un tamaño mucho más reducido que las instalaciones utilizadas actualmente y que en ocasiones se sobredimensionan para determinados tipos de biomásas.

Dado que la escoria producida en estos procesos, de quema de biomasa, reduce  
15 considerablemente el rendimiento de los equipos, la configuración de las partes que la componen asegura su óptima eliminación evitando o reduciendo las paradas técnicas de limpieza y permitiendo una eficaz transferencia térmica con el serpentín por donde circula el líquido de refrigeración.

Por lo tanto, la caldera tubular de intercambio térmico de la presente invención  
20 comprende un tubo de intercambio de calor que tiene una distribución que comprende al menos una capa de forma helicoidal, es decir, con forma de serpentín, donde dicha capa o capas comprenden un conjunto de espiras unidas o pegadas lateralmente, teniendo una forma similar a la de un muelle de tracción o a la de un tornillo en la que el paso del  
25 roscado viene definida por la inclinación de cada espira respecto a la generatriz.

En el caso de que el tubo de intercambio de calor comprenda dos o más capas de forma helicoidal, éstas capas tienen diferentes tamaños de sección y están situadas de forma concéntrica y superpuestas, es decir, estando cada capa dentro de otra capa. Además,  
30 las espiras de cada capa helicoidal del tubo de intercambio de calor tienen una inclinación diferente, respecto a la altura de dichas capas, siendo dichas inclinaciones alternas en cada capa. Es decir que, en la capa más interna, todas las espiras pueden tener una inclinación positiva respecto de la altura de la hélice que define la capa, o un paso horario si se asemeja a un tornillo, y en la capa inmediatamente superior que envuelve la interior,  
35 tener una inclinación negativa o un paso anti-horario, siendo así de forma sucesiva con el

resto de capas.

Esta capa o conjunto de capas de forma helicoidal del tubo de intercambio de calor pueden tener una forma cilíndrica o pueden tener una forma cónica, teniendo en este caso, cuando haya más de una capa, conicidades inversas alternativamente entre cada 5 capa. Esto es debido a que la forma helicoidal, que define las capas del tubo, puede tener un diámetro superior e inferior, que la define, iguales o diferentes.

De este modo, tanto la una o más capas que forman parte del tubo están situadas en una 10 cámara de intercambio de calor de la caldera tubular, que es donde se produce el intercambio térmico del fluido que atraviesa el tubo de intercambio.

Esta cámara de intercambio también comprende en su interior el horno situado en el interior de la capa más interna, de forma helicoidal, del tubo de intercambio de calor, 15 unido a dicha capa de una forma rígida.

Dicho horno está conectado a un alimentador de combustible situado en un espacio anexo a la cámara de intercambio, pero en el interior de la caldera, que le proporciona el combustible para ser quemado. De este modo, el intercambio de calor entre el horno y el 20 tubo es más directo y eficiente que si estuvieran en cámaras separadas además de no ocupar un espacio añadido, compactando la caldera en una única unidad.

El alimentador de combustible conectado al horno y configurado para suministrarle combustible, comprende un conducto de alimentador que conecta el exterior de la caldera 25 tubular, donde se puede situar una tolva de alimentación, con el alimentador y que está configurado para introducir el combustible a dicho alimentador desde el exterior de la caldera.

El alimentador de combustible también comprende un depósito conectado al conducto del 30 alimentador, donde se acumula el combustible introducido al alimentador antes de ser introducido al horno, un mecanismo configurado para introducir el combustible acumulado en el depósito al interior del horno y un apoyo en el que se sostiene el alimentador de combustible en el interior de la caldera.

35 Dicho mecanismo puede estar configurado a partir de diferentes componentes que

permitan la entrada regular de combustible al horno, de modo que, en una realización preferente, el mecanismo comprende un motor configurado para hacer girar un tornillo sin fin. Dicho tornillo sin fin es el que desplaza longitudinalmente el combustible mediante el giro proporcionado por el motor.

5

En una realización preferente, el conducto del alimentador está situado encima del depósito del alimentador del combustible, en una posición vertical.

La caldera también comprende un colector de salida de cenizas y escoria que conecta el interior de la cámara de intercambio de calor con el exterior de la caldera, donde se recogen dichas cenizas, y un generador de corriente de aire forzado configurado para generar un movimiento de aire en el interior de la caldera y dirigir dicho aire al horno, donde dicho movimiento de aire desplaza las cenizas y la escoria, por la al menos una capa del tubo de intercambio de calor, hasta el colector de salida.

15

De esta forma, el movimiento de aire forzado favorece, no solo la combustión al generar la entrada de oxígeno, sino también la eliminación de cenizas y que éstas no se depositen de forma permanente sobre el tubo intercambiador de calor, reduciendo la eficacia de la caldera.

20

En una realización, el horno comprende una forma exterior cilíndrica o cónica, situada concéntricamente a la capa o capas helicoidales del tubo de intercambio de calor. Esta forma exterior depende de la forma del tubo en forma de capa helicoidal, de modo que el horno comprende la misma forma que tiene dicha capa, pero de tamaño más reducido al estar situado en su interior. El vaciado interno del horno puede tener también una forma cilíndrica, cónica o prismática, utilizándose la que mejor favorezca la combustión a partir de la entrada de material y aire.

El eje de la forma cilíndrica o cónica del horno, así como su altura, comprenden una longitud aproximada entre una cuarta y dos cuartas partes de la longitud de la capa del tubo. De este modo, se deja una gran parte del tubo descubierta, o no tapada por el horno, dejando una superficie de contacto elevada del tubo por la que se realiza el intercambio térmico.

35 En una realización, el horno comprende unos conductos, que pueden ser unas simples

aberturas o unos tubos, que conectan el interior de dicho horno con el generador de corriente, siendo dichos conductos atravesados por el movimiento de aire creado en el generador. Para que se produzca la combustión, el horno comprende al menos un encendedor situado en dichas aberturas que permite iniciar la ignición del combustible.

5

El horno también comprende una entrada de combustible conectado al alimentador de combustible, de modo que, en una realización preferente, dicha entrada está situada en la base de la forma exterior cilíndrica o cónica del horno, de forma concéntrica.

10 En una realización, el combustible quemado en la caldera es biomasa, aunque puede utilizarse cualquier otro combustible de características similares no originada en un proceso biológico. De esta manera, al utilizar la biomasa como combustible, la caldera es aplicable a sistemas para la cogeneración de energía mediante el aprovechamiento de residuos y biomasas.

15

En una realización, la cámara de intercambio de calor comprende un conducto de salida de gases situado en una posición extrema superior, preferiblemente en vertical, de la caldera tubular, para evitar que los gases se acumulen en dicha cámara.

20 En una realización, la caldera comprende una forma sustancialmente cilíndrica, está posicionada en horizontal, donde el tubo de intercambio de calor comprende una entrada y una salida de un fluido a la caldera, dispuestas dicha entrada y dicha salida en un eje longitudinal de dicha forma cilíndrica de la caldera.

25 De este modo, en una realización, la caldera está configurada para girar sobre sí misma, mediante un movimiento rotatorio, sobre el eje longitudinal de la forma cilíndrica de la caldera, de modo que la caldera comprende un rotor, situado en el exterior de la caldera, configurado para realizar dicho movimiento rotatorio del tubo de intercambio de calor. Para que se produzca el movimiento rotatorio sin pérdidas del fluido que circula por el  
30 interior del tubo de intercambio de calor, éste comprende unas juntas rotativas conectadas en la entrada y en la salida de dicho tubo, en el exterior de la caldera.

En una realización, el alimentador comprende un contrapeso en una parte inferior de dicho alimentador y el apoyo consiste en una unión tipo carril de tren que comprende al  
35 menos dos ejes paralelos con al menos dos ruedas, estando una rueda en cada extremo

de dicho eje, estando las ruedas encajadas en unos raíles también paralelos.

Estos raíles del apoyo tienen forma de aro y están situados y unidos rígidamente en el interior de la caldera, en el espacio anexo en el que se encuentra el alimentador del combustible, de forma concéntrica a la forma cilíndrica de dicha caldera.

Debido a este apoyo móvil, al girar la caldera, el alimentador de combustible permanece inmóvil, despasándose los raíles de en sentido circular, pero permaneciendo en vertical dicho alimentador debido al efecto del contrapeso. Es decir, que la unión del alimentador al interior de la caldera es una unión móvil que permite el giro de uno respecto del otro.

El movimiento de la caldera permite que, al situarse la escoria de la combustión sobre el tubo de intercambio de calor, el lento movimiento rotatorio, hace que las impurezas se vayan desplazando por la superficie de las capas del tubo como un tornillo sin fin, pasando entre la capa o capas que forma el tubo intercambiador de calor, hasta acabar sobre el fondo de la caldera, en el colector de salida, para poder ser extraídas por medios convencionales. En el caso de que el tubo forme varias capas, las cenizas realizan un recorrido en zig-zag pasando por todas las capas de la más interna a la más externa.

Al estar el tubo en forma helicoidal con las paredes de las espiras unidas, se reduce la superficie de contacto con los gases, pero se permite la decantación progresiva de los residuos de ceniza hasta su caída a la zona inferior. Además, el movimiento favorece un calentamiento progresivo similar en todas las partes del tubo.

Este movimiento de la caldera también favorece a la combustión del combustible al mover el horno y permitir la llegada de oxígeno, a partir de la corriente del aire, a todas sus partes, siendo una ventaja, sobre todo, en caso de utilizar biomasa como combustible en el horno.

Las conducciones, entradas, salidas y apoyos de la caldera no suponen un obstáculo al giro rotativo del tubo, de ahí que tanto la entrada como la salida del tubo se posicionen en el eje de la caldera, y que el alimentador de biomasa permanezca inmóvil, es decir que el horno puede girar, pero el alimentador siempre se mantiene en la misma posición, estando el conducto del alimentador en posición vertical, y estando apoyado dicho alimentador sobre medios deslizantes.

A pesar del movimiento rotatorio de la caldera, tanto la entrada de combustible, el colector de salida y la salida de gases de la caldera permanecen inmóviles, al no compartir dicho movimiento rotativo. Es decir, que permanecen en una misma posición vertical a pesar del momento de la caldera.

El rendimiento de la caldera de la invención es superior al que presentan las calderas sin esta configuración, al tener un mejor intercambio de calor. Del mismo modo, dado que tanto el horno como el tubo pueden tener el movimiento rotativo, al reducir la abrasión generada sobre parte del serpentín, y al desplazar el combustible mientras se está quemando, se aumentan las horas de uso posibles para la caldera. Esto es debido a que, habitualmente, los gases generados en la combustión no se distribuyen de forma uniforme dentro de la caldera, sobre todo si ésta se sitúa de modo horizontal, de tal forma que el movimiento rotativo del horno y del tubo intercambiador de calor si genera un intercambio regular sobre toda su superficie.

Por otro lado, el uso del tubo intercambiador de calor configurado como mecanismo de traslación de escorias, además del intercambio energético, supone un avance respecto de la tecnología existente.

El tubo de intercambio de calor puede trabajar con diferentes tipos de fluidos como agua o aceite térmico industrial, sin estar limitado por su carácter rotativo.

El sistema de retirada automática de escoria no exige la parada del proceso de intercambio de calor y permite la eliminación de equipos periféricos destinados para este uso, obteniendo el mismo resultado disminuyendo la inversión de costes de la caldera.

No se ha encontrado en los antecedentes ningún modelo que sea capaz de producir el mismo rendimiento que el modelo propuesto de acuerdo con la conjunción que supone todas las características presentadas al combinar el horno en el interior de una capa del tubo de intercambio de calor, añadiendo la fuerza centrífuga de la rotación y la generación del movimiento de aire por parte del generador.

#### **BREVE DESCRIPCIÓN DE LAS FIGURAS**

Para completar la descripción de la invención y con objeto de ayudar a una mejor

comprensión de sus características, de acuerdo con un ejemplo preferente de realización de la misma, se acompaña un dibujo en donde, con carácter ilustrativo y no limitativo, se han representado la siguiente figura:

- 5           - La figura 1 representa una vista cortada en alzado de la caldera tubular en la que se muestra el tubo de intercambio de calor formado por dos capas cilíndricas y concéntricas, con las espiras unidas donde el horno se encuentra en el interior de la capa más interna.
- 10    A continuación, se facilita un listado de las referencias empleadas en las figuras:
- 1) Tubo de intercambio de calor
    - 11) Entrada
    - 12) Salida
    - 101) Movimiento rotatorio
    - 15       102) Movimiento de aire
  - 2) Colector de salida
  - 3) Horno
    - 31) Conductos
    - 32) Entrada de combustible
  - 20       4) Alimentador
    - 41) Motor
    - 42) Tornillo sin fin
    - 43) Depósito
    - 44) Apoyo
    - 25       45) Contrapeso
    - 46) Conducto del alimentador
  - 5) Cámara de intercambio de calor
  - 6) Generador de corriente
  - 7) Encendedor
  - 30       8) Salida de gases

#### DESCRIPCIÓN DE UNA REALIZACIÓN PREFERENTE DE LA INVENCION

La presente invención se refiere a una caldera orientada en posición horizontal, que utiliza como combustible biomasa, la cual genera cenizas o escoria en la combustión, de modo que, tras su puesta en marcha, no precise ser parada o intervenida para realizar

labores de limpieza.

Como puede verse en la figura 1, la caldera está compuesta por un tubo de intercambio de calor (1) con forma helicoidal cilíndrico, o de serpentín cilíndrico, formando dos capas concéntricas, con una pequeña separación entre ellas, que permite disponer de una superficie de intercambio de calor de todo el conducto, mediante convención, superior a serpentines de una única capa.

Las espiras de dichas capas se encuentran unidas, sin que existan aberturas ni separación entre ellas. Dicho tubo de intercambio de calor (1) se encuentra alojado en una cámara de intercambio de calor (5) de la caldera, siendo dicha cámara (5) de forma cilíndrica, al igual que la caldera.

Una de las ventajas de la invención es que el horno (3) se encuentra situado en el interior de la capa más interna, de forma helicoidal, del tubo de intercambio de calor (1), estando unido rígidamente a ella, siendo dicho horno (3) de forma exterior cilíndrica, teniendo un vaciado interno de forma cónica y abarcando la mitad de la longitud de la capa helicoidal del tubo (1).

De este modo, el intercambio de calor entre el horno (3) y el tubo de intercambio (1) es directo, no se requiere una cámara anexa para alojar dicho horno (3) y se tiene una eficiencia mayor que si se encontrase en una cámara anexa y el intercambio de calor se realizase únicamente por el calentamiento de los gases generados en la combustión.

El horno (3) está conectado a un alimentador (4) de combustible situado también en el interior de la caldera, en un espacio exterior a la cámara de intercambio de calor (5). Dicho alimentador (4) comprende un conducto del alimentador (46), situado en posición vertical, que permite la entrada de combustible del exterior de la caldera al interior de un depósito (43) de dicho alimentador (4), donde se almacena el combustible antes de ser introducido mediante un mecanismo al horno (3), por la entrada de combustible (32). Este mecanismo está formado por un motor (41) que hace girar un tornillo sin fin (42), el cual desplaza el combustible hasta la entrada de combustible (32), siendo dicha entrada (32) un conducto situado en una posición concéntrica en la base cilíndrica del horno (3). De esta manera, el alimentador (4) permite el paso del combustible desde el exterior de la caldera al interior del horno (3).

La caldera también comprende un generador de corriente (6) que genera un movimiento de aire (102) en el interior de la caldera, el cual se desplaza hasta el interior del horno (3) y lo atraviesa por unos conductos (31). Estos conductos consisten en unas aberturas  
5 realizadas en dicho horno (3) y favorecen la llegada de oxígeno hasta la combustión del horno (3), pero también ayudan al desplazamiento de la escoria y cenizas generadas en la combustión hasta un colector de salida (2) por donde se extraen estos desechos.

Por otro lado, la caldera dispone de una salida de gases (8), situada en un extremo  
10 superior de dicha caldera, configurada para extraer los gases generados durante la combustión, y una serie de encendedores (7) situados en los conductos (31) configurados para iniciar la ignición del combustible introducido en el horno (3).

Cuando la caldera se encuentra en funcionamiento, se produce un lento movimiento  
15 rotatorio (101) que hace girar toda la caldera, respecto del eje de la forma cilíndrica de dicha caldera de modo que se produce el giro los elementos comprendidos en su interior como el tubo de intercambio de calor (1) y el horno (3) pero no del alimentador (4), del conducto del alimentador (46), de la salida de gases (8) y del colector de salida (2) que permanecen inmóviles.

Para que el movimiento rotatorio (101) del tubo (1) no colisione con ninguno de los  
20 elementos necesarios para el funcionamiento de la caldera, tanto la salida (12) como la entrada (11) se sitúan en el eje central de dicha caldera de forma cilíndrica. El alimentador (4) comprende un apoyo (44) que consiste en una unión que permite el desplazamiento de dicho alimentador (4) respecto de la caldera al comprender dos ejes  
25 con ruedas en sus extremos encajadas en unos raíles con forma de aro.

Dichos raíles están situados de forma concéntrica a la parte interna de la caldera, en el  
30 espacio anexo en el que se encuentra el alimentador (4), y están unidos mediante una serie de uniones rígidas que permiten que el tubo de intercambio de calor (1) pueda girar alrededor del alimentador (4). Es decir, es como si los raíles se encontrasen en una camisa o estructura interna de menor tamaño que el diámetro interno de la caldera, y dicha estructura interna estuviese unida a la caldera de forma rígida en varios puntos de su perímetro, de modo que el tubo de intercambio de calor (1) se sitúa por  
35 fuera de esa estructura interna, pero por el interior de la caldera.

Para que el alimentador (4) permanezca inmóvil mientras gira la caldera, comprende un contrapeso (45) que tira del alimentador hacia abajo por efecto de la gravedad y que evita que el alimentador (4) se descentre respecto del horno (3).

5

De esta forma, el tubo (1) es calentado a partir de la combustión realizada en el horno (3) y por el movimiento de aire (102) caliente, en ventilación forzada, que fluye a través de las capas de sección concéntrica, aumentando la temperatura del fluido que circula por el interior de dicho tubo de intercambio de calor (1).

10

El movimiento rotatorio (101) y el movimiento de aire caliente (102) en ventilación forzada generan un movimiento de las cenizas y de la escoria de la combustión, desplazándolas por las capas de sección concéntrica. Esta escoria y cenizas se posicionan sobre la parte interna de las capas y se van desplazando sobre la superficie externa del tubo intercambiador de calor (1), debido al movimiento rotatorio (101), funcionando como un tornillo sin fin, transformando este movimiento rotatorio en traslación, para ser extraídas a través del colector de salida (2).

15

El movimiento rotatorio (101) del tubo intercambiador de calor (1) además de eliminar el contenido de cenizas y escorias de la caldera, también mejora el intercambio de calor entre la cámara y el fluido que circula por el interior del tubo intercambiador de calor (1) al permitir que el aire caliente llegue más fácilmente a todas las cavidades de la cámara de intercambio (5) y a aumentar el movimiento del fluido del interior del tubo (1).

20

El movimiento rotatorio (101) del tubo de intercambio de calor (1) está generado por un rotor situado en el exterior de la caldera, para que éste no se vea afectado por las elevadas temperaturas generadas en el interior.

25

Para evitar escapes de líquido, el tubo de intercambio de calor (1) posee unas juntas rotativas tanto en la entrada (11) como en la salida (12) de dicho tubo (1) de la caldera, que permiten el movimiento rotatorio a la vez de la entrada y salida del fluido a calentar, sin escapes de fluido.

30

El movimiento de aire (102) generada por el generador de corriente (6) forzada se ve compensada y favorecida por un ventilador de tiro forzado posicionado en la salida de

35

gases (8) de la cámara de intercambio de calor (5). Este ventilador succiona el aire del interior de la cámara de intercambio (5), mejorando la entrada del movimiento de aire (102) al horno y generando una ventilación forzada.

- 5 La presente invención no debe verse limitada a la forma de realización aquí descrita. Otras configuraciones pueden ser realizadas por los expertos en la materia a la vista de la presente descripción. En consecuencia, el ámbito de la invención queda definido por las siguientes reivindicaciones.

## REIVINDICACIONES

1.- Caldera tubular de intercambio térmico que comprende:

- un tubo de intercambio de calor (1) que tiene una distribución que comprende al menos una capa de forma helicoidal;

donde dicha capa comprende un conjunto de espiras unidas lateralmente, situada dicha capa en una cámara de intercambio de calor (5) de la caldera tubular;

**caracterizado por** que la caldera comprende en su interior:

- un horno (3) situado en un interior de la capa de forma helicoidal del tubo de intercambio de calor (1), estando dicho horno (3) unido rígidamente a dicha capa y conectado a un alimentador (4) de combustible;
- el alimentador (4) de combustible conectado al horno (3) y configurado para suministrar combustible para ser quemado;
- un colector de salida (2) de cenizas y escoria que conecta el interior de la cámara de intercambio de calor (5) con el exterior de la caldera; y
- un generador de corriente (6) de aire forzado, configurado para generar un movimiento de aire (102) en el interior de la caldera y dirigirlo al horno (3);

donde dicho movimiento de aire (102) desplaza las cenizas y la escoria, por la al menos una capa del tubo de intercambio de calor (1), hasta el colector de salida (2).

2.- Caldera tubular de intercambio térmico, según la reivindicación 1, **caracterizada por** que el alimentador (4) comprende:

- un conducto de alimentador (46) que conecta el exterior de la caldera tubular con el alimentador (4) y que está configurado para introducir el combustible a dicho alimentador (4) desde el exterior de la caldera;
- un depósito (43) conectado al conducto de alimentador (46), donde se acumula el combustible introducido por dicho conducto de alimentador (46) antes de ser introducido al horno (3);
- un mecanismo configurado para introducir el combustible acumulado en el depósito (43) al interior del horno (3); y
- un apoyo (44) configurado para sostener el alimentador de combustible (4) en el interior de la caldera.

3.- Caldera tubular de intercambio térmico, según la reivindicación anterior, **caracterizada por** que el conducto de alimentador (46) está situado encima del depósito

(43) del alimentador del combustible (4), en posición vertical.

4.- Caldera tubular de intercambio térmico, según la reivindicación 2 o 3, **caracterizada por** que el mecanismo configurado para introducir el combustible acumulado en el depósito (43) al interior del horno (3) comprende un motor (41) configurado para hacer girar un tornillo sin fin (42).

5.- Caldera tubular de intercambio térmico, según cualquiera de las reivindicaciones anteriores, **caracterizada por** que el tubo de intercambio de calor (1) tiene una distribución que comprende dos o más capas de forma helicoidal, donde dichas capas están situadas de forma concéntrica y superpuestas.

6.- Caldera tubular de intercambio térmico, según la reivindicación anterior, **caracterizada por** que las espiras de cada capa helicoidal del tubo de intercambio de calor (1) tienen una inclinación respecto a una altura de dicha capa de forma helicoidal, siendo dichas inclinaciones alternas en cada capa.

7.- Caldera tubular de intercambio térmico, según cualquiera de las reivindicaciones anteriores, **caracterizada por** que cada capa de forma helicoidal del tubo de intercambio de calor (1), tiene una forma cilíndrica.

8.- Caldera tubular de intercambio térmico, según cualquiera de las reivindicaciones 1 a 6, **caracterizada por** que cada capa de forma helicoidal del tubo de intercambio de calor (1) tiene una forma cónica, donde cada una de las capas comprenden conicidad inversas alternativamente.

9.- Caldera tubular de intercambio térmico, según cualquiera de las reivindicaciones anteriores, **caracterizada por** que el horno (3) comprende una forma exterior cilíndrica o cónica, situada concéntricamente a las capas helicoidales del tubo de intercambio de calor (1), donde una altura de la forma exterior, cilíndrica o cónica, del horno (3) está comprendida entre una cuarta y dos cuartas partes de la altura que define las capas helicoidales del tubo de intercambio de calor (1).

10.- Caldera tubular de intercambio térmico, según cualquiera de las reivindicaciones anteriores, **caracterizada por** que el horno (3) comprende:

- unos conductos (31), que conectan un interior de dicho horno (3) con el generador de corriente (6), siendo atravesados por el movimiento de aire (102);
- una entrada de combustible (32) conectado al alimentador de combustible (4); y
- al menos un encendedor (7) situado en los conductos (31).

5

11.- Caldera tubular de intercambio térmico, según las reivindicaciones 9 y 10, **caracterizada por** que la entrada de combustible (32) está situada concéntricamente a la base de la forma exterior cilíndrica o cónica del horno (3).

10

12.- Caldera tubular de intercambio térmico, según cualquiera de las reivindicaciones anteriores, **caracterizada por** que el combustible quemado en la caldera es biomasa.

15

13.- Caldera tubular de intercambio térmico, según cualquiera de las reivindicaciones anteriores, **caracterizada por** que la cámara de intercambio de calor (5), comprende un conducto de salida de gases (8) situado en una posición extrema superior de la caldera tubular.

20

14.- Caldera tubular de intercambio térmico, según cualquiera de las reivindicaciones anteriores, **caracterizada por** que el alimentador (4) comprende un contrapeso (45) en una parte inferior de dicho alimentador (4) y por qué el apoyo (44) comprende al menos dos ejes paralelos con al menos dos ruedas, estando una rueda en cada extremo de dichos ejes, y dos raíles paralelos configurados para encajar las ruedas.

25

15.- Caldera tubular de intercambio térmico, según cualquiera de las reivindicaciones anteriores, **caracterizada por** que la caldera comprende una forma cilíndrica, está posicionada en horizontal, donde el tubo de intercambio de calor (1) comprende una entrada (11) y una salida (12) de un fluido a la caldera, dispuestas dicha entrada (11) y dicha salida (12) en un eje longitudinal de dicha forma cilíndrica de la caldera.

30

16.- Caldera tubular de intercambio térmico, según las reivindicaciones 14 y 15, **caracterizada por** que los raíles del apoyo (44) tienen forma de aro y están situados y unidos rígidamente en el interior de la caldera, de forma concéntrica a la forma cilíndrica de dicha caldera.

35

17.- Caldera tubular de intercambio térmico, según la reivindicación 15 o 16,

**caracterizada por** que la caldera está configurada para girar mediante un movimiento rotatorio (101) sobre el eje longitudinal de la forma cilíndrica de la caldera.

5 18.- Caldera tubular de intercambio térmico, según la reivindicación anterior, **caracterizada por** que comprende un rotor, situado en el exterior de la caldera, configurado para realizar el movimiento rotatorio (101) de la caldera (1).

10 19.- Caldera tubular de intercambio térmico, según la reivindicación 15, **caracterizada por** que el tubo de intercambio de calor (1) comprende unas juntas rotativas en la entrada (11) y en la salida (12) de dicho tubo (1), en el exterior de la caldera.

1/1

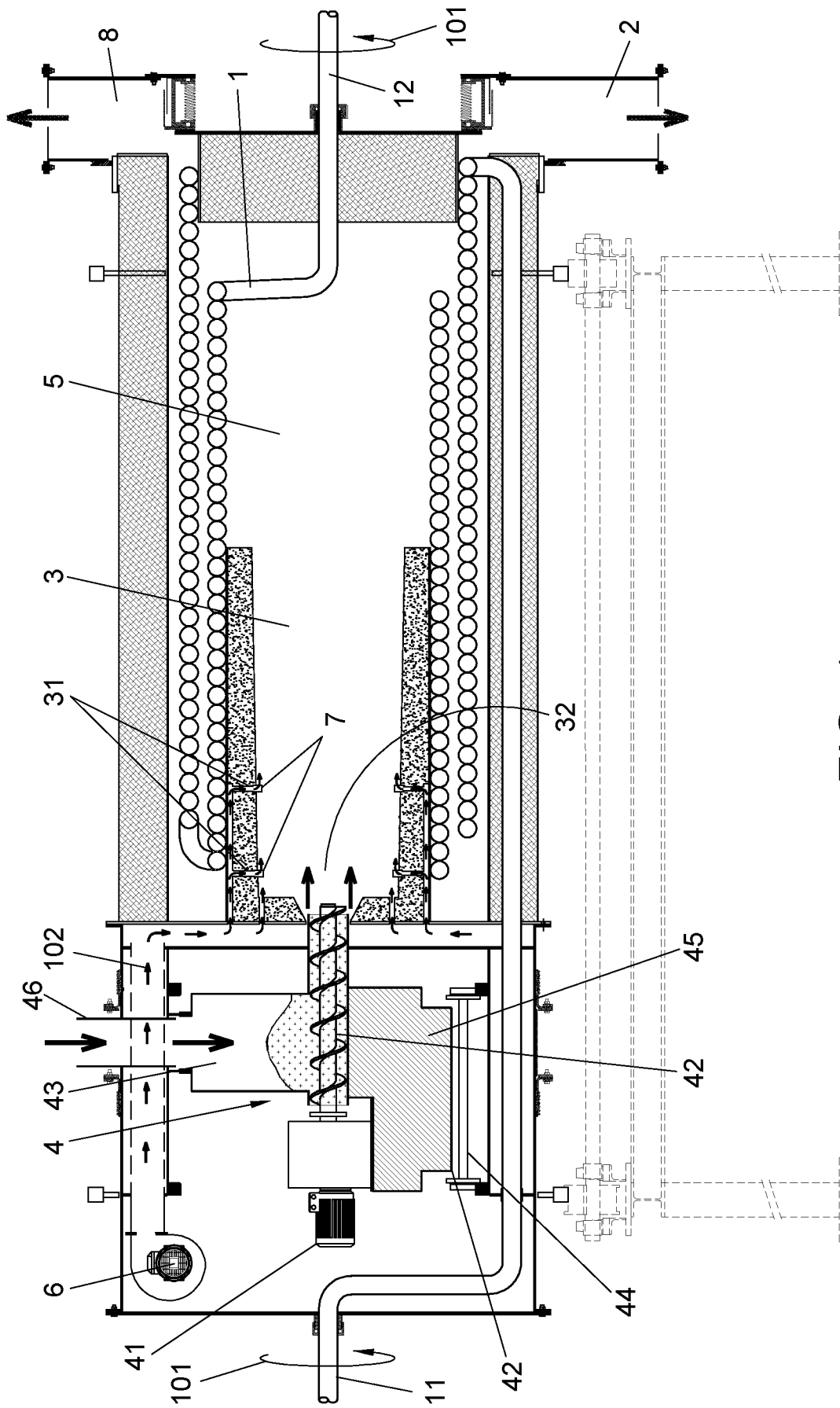


FIG. 1

# INTERNATIONAL SEARCH REPORT

International application No.  
PCT/ES2020/070272

## A. CLASSIFICATION OF SUBJECT MATTER

**See extra sheet**

According to International Patent Classification (IPC) or to both national classification and IPC

## B. FIELDS SEARCHED

Minimum documentation searched (classification system followed by classification symbols)

F28G, F22B, F24H

Documentation searched other than minimum documentation to the extent that such documents are included in the fields searched

Electronic data base consulted during the international search (name of data base and, where practicable, search terms used)

EPODOC, INVENES

## C. DOCUMENTS CONSIDERED TO BE RELEVANT

Category*	Citation of document, with indication, where appropriate, of the relevant passages	Relevant to claim No.
A	EP 3101340 A1 (ALFA LAVAL CORP AB) 07/12/2016, Paragraphs [44 - 74].	1-19
A	KR 20140012499 A (HUMANENG CO LTD ET AL.) 03/02/2014, DataBase WPI in EPOQUE,	1-19
A	ES 2596372T T3 (CLYDE BERGEMANN GMBH MASCHINEN-UND APPBAU) 09/01/2017, the whole document.	1-19
A	US 5706767 A (PREVEDELLO ALBERTO) 13/01/1998, the whole document.	1-19

Further documents are listed in the continuation of Box C.

See patent family annex.

\* Special categories of cited documents:

"A" document defining the general state of the art which is not considered to be of particular relevance.

"E" earlier document but published on or after the international filing date

"L" document which may throw doubts on priority claim(s) or which is cited to establish the publication date of another citation or other special reason (as specified)

"O" document referring to an oral disclosure use, exhibition, or other means.

"P" document published prior to the international filing date but later than the priority date claimed

"T" later document published after the international filing date or priority date and not in conflict with the application but cited to understand the principle or theory underlying the invention

"X" document of particular relevance; the claimed invention cannot be considered novel or cannot be considered to involve an inventive step when the document is taken alone

"Y" document of particular relevance; the claimed invention cannot be considered to involve an inventive step when the document is combined with one or more other documents, such combination being obvious to a person skilled in the art

"&" document member of the same patent family

Date of the actual completion of the international search  
02/07/2020

Date of mailing of the international search report  
(03/07/2020)

Name and mailing address of the ISA/

OFICINA ESPAÑOLA DE PATENTES Y MARCAS  
Paseo de la Castellana, 75 - 28071 Madrid (España)  
Facsimile No.: 91 349 53 04

Authorized officer  
J. Celemín Ortiz-Villajos

Telephone No. 91 3495493

# INTERNATIONAL SEARCH REPORT

International application No.

PCT/ES2020/070272

## Information on patent family members

Patent document cited in the search report	Publication date	Patent family member(s)	Publication date
EP3101340 A1	07.12.2016	WO2016193097 A1	08.12.2016
----- KR20140012499 A	----- 03.02.2014	----- NONE	-----
----- ES2596372T T3	----- 09.01.2017	DK2737273T T3 DE102011108327A1 EP2737273 A1 EP2737273 B1 WO2013014058 A1	24.10.2016 31.01.2013 04.06.2014 06.07.2016 31.01.2013
----- US5706767 A	----- 13.01.1998	ITMI941950 A1 IT1271214 B DK105395 A DE19532273 A1 BR9504656 A	28.03.1996 27.05.1997 28.03.1996 28.03.1996 08.10.1996
-----	-----	-----	-----

**CLASSIFICATION OF SUBJECT MATTER**

*F28G1/16* (2006.01)

*F22B21/26* (2006.01)

*F24H1/43* (2006.01)

# INFORME DE BÚSQUEDA INTERNACIONAL

Solicitud internacional nº  
PCT/ES2020/070272

## A. CLASIFICACIÓN DEL OBJETO DE LA SOLICITUD

**Ver Hoja Adicional**

De acuerdo con la Clasificación Internacional de Patentes (CIP) o según la clasificación nacional y CIP.

## B. SECTORES COMPRENDIDOS POR LA BÚSQUEDA

Documentación mínima buscada (sistema de clasificación seguido de los símbolos de clasificación)  
F28G, F22B, F24H

Otra documentación consultada, además de la documentación mínima, en la medida en que tales documentos formen parte de los sectores comprendidos por la búsqueda

Bases de datos electrónicas consultadas durante la búsqueda internacional (nombre de la base de datos y, si es posible, términos de búsqueda utilizados)

EPODOC, INVENES

## C. DOCUMENTOS CONSIDERADOS RELEVANTES

Categoría*	Documentos citados, con indicación, si procede, de las partes relevantes	Relevante para las reivindicaciones nº
A	EP 3101340 A1 (ALFA LAVAL CORP AB) 07/12/2016, Párrafos [44 - 74].	1-19
A	KR 20140012499 A (HUMANENG CO LTD ET AL.) 03/02/2014, BASE DE DATOS WPI en EPOQUE,	1-19
A	ES 2596372T T3 (CLYDE BERGEMANN GMBH MASCHINEN- UND APPBAU) 09/01/2017, todo el documento.	1-19
A	US 5706767 A (PREVEDELLO ALBERTO) 13/01/1998, todo el documento.	1-19

En la continuación del recuadro C se relacionan otros documentos  Los documentos de familias de patentes se indican en el anexo

* Categorías especiales de documentos citados:	"T" documento ulterior publicado con posterioridad a la fecha de presentación internacional o de prioridad que no pertenece al estado de la técnica pertinente pero que se cita por permitir la comprensión del principio o teoría que constituye la base de la invención.
"A" documento que define el estado general de la técnica no considerado como particularmente relevante.	"X" documento particularmente relevante; la invención reivindicada no puede considerarse nueva o que implique una actividad inventiva por referencia al documento aisladamente considerado.
"E" solicitud de patente o patente anterior pero publicada en la fecha de presentación internacional o en fecha posterior.	"Y" documento particularmente relevante; la invención reivindicada no puede considerarse que implique una actividad inventiva cuando el documento se asocia a otro u otros documentos de la misma naturaleza, cuya combinación resulta evidente para un experto en la materia.
"L" documento que puede plantear dudas sobre una reivindicación de prioridad o que se cita para determinar la fecha de publicación de otra cita o por una razón especial (como la indicada).	"&" documento que forma parte de la misma familia de patentes.
"O" documento que se refiere a una divulgación oral, a una utilización, a una exposición o a cualquier otro medio.	
"P" documento publicado antes de la fecha de presentación internacional pero con posterioridad a la fecha de prioridad reivindicada.	

Fecha en que se ha concluido efectivamente la búsqueda internacional.  
02/07/2020

Fecha de expedición del informe de búsqueda internacional.  
**03 de julio de 2020 (03/07/2020)**

Nombre y dirección postal de la Administración encargada de la búsqueda internacional  
OFICINA ESPAÑOLA DE PATENTES Y MARCAS  
Paseo de la Castellana, 75 - 28071 Madrid (España)  
Nº de fax: 91 349 53 04

Funcionario autorizado  
J. Celemín Ortiz-Villajos  
Nº de teléfono 91 3495493

# INFORME DE BÚSQUEDA INTERNACIONAL

Solicitud internacional nº

Informaciones relativas a los miembros de familias de patentes

PCT/ES2020/070272

Documento de patente citado en el informe de búsqueda	Fecha de Publicación	Miembro(s) de la familia de patentes	Fecha de Publicación
EP3101340 A1	07.12.2016	WO2016193097 A1	08.12.2016
-----	-----	-----	-----
KR20140012499 A	03.02.2014	NINGUNO	
-----	-----	-----	-----
ES2596372T T3	09.01.2017	DK2737273T T3	24.10.2016
		DE102011108327A1	31.01.2013
		EP2737273 A1	04.06.2014
		EP2737273 B1	06.07.2016
		WO2013014058 A1	31.01.2013
-----	-----	-----	-----
US5706767 A	13.01.1998	ITMI941950 A1	28.03.1996
		IT1271214 B	27.05.1997
		DK105395 A	28.03.1996
		DE19532273 A1	28.03.1996
		BR9504656 A	08.10.1996
-----	-----	-----	-----

**CLASIFICACIONES DE INVENCION**

*F28G1/16* (2006.01)

*F22B21/26* (2006.01)

*F24H1/43* (2006.01)