



(12) 实用新型专利

(10) 授权公告号 CN 202349937 U

(45) 授权公告日 2012. 07. 25

(21) 申请号 201120472484. 1

(22) 申请日 2011. 11. 24

(73) 专利权人 东莞勤上光电股份有限公司
地址 523565 广东省东莞市常平镇横江夏村

(72) 发明人 涂健

(74) 专利代理机构 北京众合诚成知识产权代理
有限公司 11246

代理人 苗艳荣 龚燮英

(51) Int. Cl.

F21V 21/10(2006. 01)

F21Y 101/02(2006. 01)

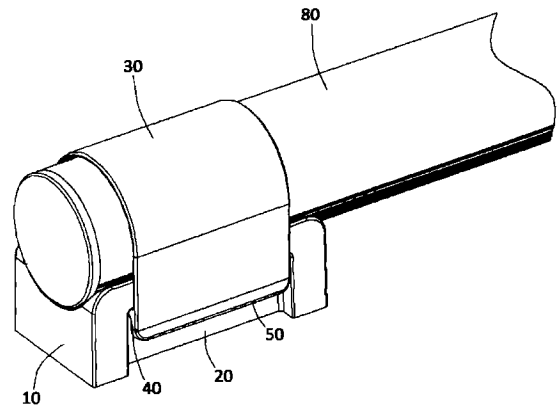
权利要求书 1 页 说明书 2 页 附图 2 页

(54) 实用新型名称

灯管固定架

(57) 摘要

本实用新型公开了一种灯管固定架,包括底座(10),其特征在于,所述底座(10)两侧面具有向内凹陷的卡位(20);还包括尺寸与所述底座(10)相匹配的弹性U形夹(30),所述U形夹(30)两端部内侧具有向内凸出的卡钩(40),所述卡钩(40)与所述卡位(20)卡合配合。本实用新型的灯管固定架,具有安装拆卸都比较方便简捷的优点。



1. 灯管固定架,包括底座(10),其特征在于,所述底座(10)两侧面具有向内凹陷的卡位(20);还包括尺寸与所述底座(10)相匹配的弹性U形夹(30),所述U形夹(30)两端部内侧具有向内凸出的卡钩(40),所述卡钩(40)与所述卡位(20)卡合配合。

2. 根据权利要求1所述的灯管固定架,其特征在于,所述U形夹(30)两端的端面还具有向外侧过渡的延伸耳(50)。

3. 根据权利要求1所述的灯管固定架,其特征在于,所述底座(10)上端面的截面形状为与灯管相匹配的圆弧形。

4. 根据权利要求1所述的灯管固定架,其特征在于,所述底座(10)上端面具有阻止灯管旋转的定位齿(60)。

5. 根据权利要求1所述的灯管固定架,其特征在于,所述U形夹(30)内侧具有阻止灯管旋转的定位筋(70)。

6. 根据权利要求1所述的灯管固定架,其特征在于,所述U形夹(30)采用透光材料制作。

灯管固定架

技术领域

[0001] 本实用新型涉及一种灯管固定架。

背景技术

[0002] 随着 LED 技术的迅速发展, LED 的应用也越来越广泛,特别是在照明领域。目前,采用 LED 作为光源的照明灯具遍布各个领域,不论是公用照明还是家居照明,全世界都掀起了一场绿色环保节能照明的革命。在办公照明环境中,使用最多的便是荧光灯管,由于荧光灯管含有汞,不利于环保,而且耗能也高于 LED,因此很多办公室都采用 LED 灯管来替代常规的荧光灯管。现有的 LED 灯管,其结构一般是在一段管材内部安装 LED 灯板,管材是采用金属型材与透光塑料型材装配而形成一段完整的管材,金属型材部分起到固定 LED 灯板并给 LED 散热的作用,透光塑料型材使出光均匀不刺眼,因此 LED 灯管相对于荧光灯管,它只有管材的一侧出光,安装时需要将 LED 灯管进行角度定位。现有的安装结构,是先将底座固定安装在墙上,然后通过螺钉将 LED 灯管固定到底座上。由于灯管一般都是安装于墙上较高的位置,在安装时人们需要站在梯子上,这种安装结构使得在安装时必须使用螺丝刀等工具,给安装过程造成不便,同时更换灯管时同样地也不够方便。

实用新型内容

[0003] 针对上述现有技术存在的不足,本实用新型的目的是提供一种灯管固定架,它具有安装拆卸都比较方便简捷的优点。

[0004] 为了实现上述目的,本实用新型所采用的技术方案是:灯管固定架,包括底座,其特征在于,所述底座两侧面具有向内凹陷的卡位;还包括尺寸与所述底座相匹配的弹性 U 形夹,所述 U 形夹两端部内侧具有向内凸出的卡钩,所述卡钩与所述卡位卡合配合。

[0005] 优选地,所述 U 形夹两端的端面还具有向外侧过渡的延伸耳。

[0006] 优选地,所述底座上端面的截面形状为与灯管相匹配的圆弧形。

[0007] 优选地,所述底座上端面的具有阻止灯管旋转的定位齿。

[0008] 优选地,所述 U 形夹内侧具有阻止灯管旋转的定位筋。

[0009] 优选地,所述 U 形夹采用透光材料制作。

[0010] 本实用新型和现有技术相比所具有的优点是:通过弹性 U 形夹与底座配合来安装定位灯管,安装时只需要将 U 形夹套在灯管上然后使 U 形夹夹持到底座上,卡钩卡合到卡位内,U 形夹便连接到底座上固定,灯管也即被 U 形夹安装定位到底座上;拆卸时掰形 U 形夹,使卡钩从卡位内退出,将 U 形夹从底座上拿出,灯管便可以很快地取下。这样安装方式,使得 LED 灯管的安装与拆卸过程都十分简单快捷,操作方便。

附图说明

[0011] 下面结合附图和实施例对本实用新型进一步说明。

[0012] 图 1 是本实用新型的结构示意图;

[0013] 图 2 是本实用新型的安装示意图。

[0014] 图中：10、底座 20、卡位 30、U 形夹 40、卡钩

[0015] 50、延伸耳 60、定位齿 70、定位筋 80、LED 灯管。

具体实施方式

[0016] 以下所述仅为本实用新型的较佳实施例，并不因此而限定本实用新型的保护范围。

[0017] 实施例，见图 1 与图 2 所示：本实用新型是一种灯管固定架，包括底座 10，其特征在于，所述底座 10 两侧面具有向内凹陷的卡位 20；还包括尺寸与所述底座 10 相匹配的弹性 U 形夹 30，所述 U 形夹 30 两端部内侧具有向内凸出的卡钩 40，所述卡钩 40 与所述卡位 20 卡合配合。本实用新型通过弹性 U 形夹 30 与底座 10 配合来安装定位 LED 灯管 80，安装时只需要将 U 形夹 30 套在 LED 灯管 80 上然后使 U 形夹 30 夹持到底座 10 上，卡钩 40 卡合到卡位 20 内，U 形夹 30 便连接到底座 10 上固定，LED 灯管 80 也即被 U 形夹 30 安装定位到底座 10 上；拆卸时掰开 U 形夹 30，使卡钩 40 从卡位 20 内退出，将 U 形夹 30 从底座 10 上拿出，LED 灯管 80 便可以很快地取下。这样安装方式，使得 LED 灯管 80 的安装与拆卸过程都十分简单快捷，操作方便。

[0018] 为了使拆卸 LED 灯管 80 时，可以更方便地掰开 U 形夹 30，所述 U 形夹两端的端面还具有向外侧过渡的延伸耳 50，拆卸时掰动延伸耳 50 使 U 形夹 30 更好地受力而弹开。为了使 LED 灯管 80 位于底座 10 内更好地配合定位，所述底座 10 上端面的截面形状为与灯管相匹配的圆弧形。为了使 LED 灯管 80 的出光角度朝外，所述底座 10 上端面具有阻止灯管旋转的定位齿 60，使 LED 灯管 80 可以被定位齿 60 定位，同样地，所述 U 形夹 30 内侧具有阻止 LED 灯管 80 旋转的定位筋 70，也可以使 LED 灯管 80 更好地被定位。此外，所述 U 形夹 30 采用透光材料制作，使 LED 灯管 80 的出光面不会被挡住，无论是单根灯管还是多根灯管线性组装，都不会造成光源浪费。

[0019] 本实用新型的灯管固定架，具有安装拆卸都比较方便简捷的优点。

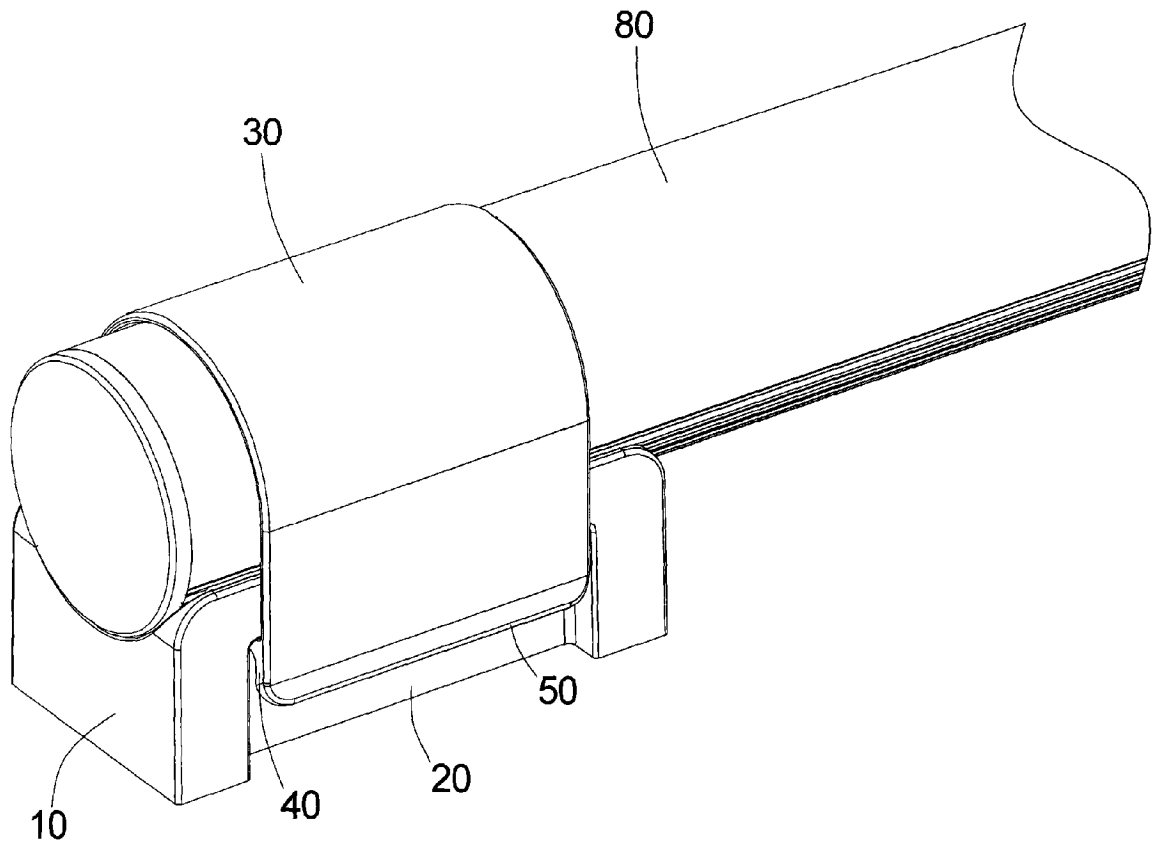


图 1

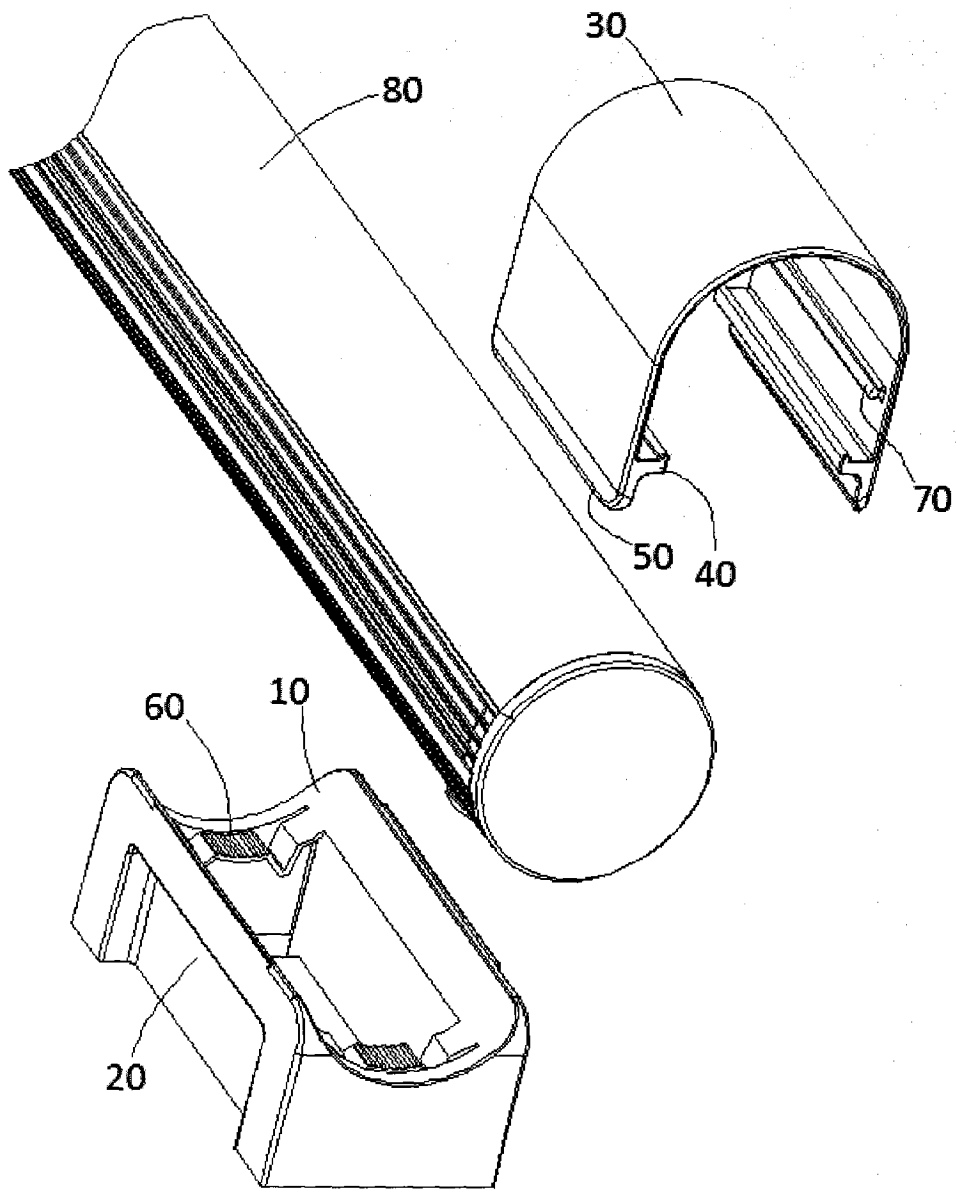


图 2