

# ITALIAN PATENT OFFICE

Document No.

102011901995220A1

Publication Date

20130510

Applicant

OLIVEIRA & IRMAO S.A.

Title

DISPOSITIVO DOSATORE DI UN LIQUIDO DI SERVIZIO PER UNA  
CASSETTA DI RISCIAQUO, E CASSETTA DI RISCIAQUO PROVISTA DI  
TALE DISPOSITIVO DOSATORE

DESCRIZIONE

del brevetto per invenzione industriale dal titolo:

"DISPOSITIVO DOSATORE DI UN LIQUIDO DI SERVIZIO PER UNA CASSETTA DI RISCIAQUO, E CASSETTA DI RISCIAQUO PROVISTA DI TALE DISPOSITIVO DOSATORE"

di OLIVEIRA & IRMAO S.A.

di nazionalità portoghese

con sede: VARIANTE DA CIDADE

APARTADO 705 - ESGUEIRA

3800 AVEIRO (PORTOGALLO)

Inventori: FIGUEIREDO Noé, COSTA Vitor, GAMEIRO Antonio, VIERA Hélder, TENDEIRO PADILHA Francisco Jose

\*\*\* \*\*\*\*\* \*\*\*

La presente invenzione è relativa ad un dispositivo dosatore per immettere un liquido di servizio nel flusso d'acqua di scarico di una cassetta di risciacquo per apparecchi sanitari, e ad una cassetta di risciacquo provvista di tale dispositivo.

In generale, una cassetta di risciacquo per apparecchi sanitari (WC, orinatoi, eccetera) è provvista di una valvola di scarico, che viene azionata per scaricare l'acqua contenuta nella cassetta nell'apparecchio sanitario da risciacquare, e di un meccanismo di alimentazione, che provvede a riempire la cassetta, fino ad un livello prestabilito, dopo ogni attivazione della valvola di

scarico.

Alcune cassette di risciacquo sono provviste di sistemi detergenti e/o igienizzanti, tramite i quali si aggiunge un liquido detergente all'acqua della cassetta che viene scaricata nell'apparecchio sanitario.

I sistemi noti presentano margini di miglioramento, soprattutto in termini di efficacia, affidabilità e semplicità di realizzazione e uso.

È uno scopo della presente invenzione quello di fornire un dispositivo dosatore per una cassetta di risciacquo che sia semplice, efficace e affidabile.

La presente invenzione è dunque relativa ad un dispositivo dosatore per immettere un liquido di servizio nel flusso d'acqua di scarico di una cassetta di risciacquo, e ad una cassetta di risciacquo provvista di tale dispositivo, come definiti in termini essenziali nelle annesse rivendicazioni 1 e, rispettivamente, 8, nonché, per i caratteri addizionali preferiti, nelle rivendicazioni dipendenti.

Il dispositivo in accordo all'invenzione consente, in modo particolarmente semplice, efficace ed affidabile, di assicurare una adeguata capacità di smaltimento dell'acqua.

L'invenzione è descritta in dettaglio nel seguente esempio non limitativo di attuazione, con riferimento alle figure annesse in cui:

- la figura 1 è una vista schematica parziale e in sezione longitudinale, con parti non in scala, di una cassetta di risciacquo per apparecchi sanitari provvista di un dispositivo dosatore di un liquido di servizio in accordo al trovato;

- la figura 2 è una vista in sezione secondo il piano di traccia II-II di figura 1;

- la figura 3 è una vista prospettica di un dettaglio del dispositivo dosatore del trovato.

In figura 1 è illustrata, schematicamente e parzialmente e con parti non in scala, una cassetta 1 di risciacquo per apparecchi sanitari.

La cassetta 1 comprende una valvola di scarico 2 e un dispositivo 3 dosatore di un liquido di servizio per immettere il liquido di servizio, per esempio (ma non necessariamente) un liquido detergente e/o igienizzante o altro tipo di liquido di trattamento dell'acqua, nel flusso d'acqua di scarico che viene scaricato dalla cassetta 1 tramite la valvola di scarico 2.

La valvola di scarico 2 è di tipo di per sé noto ed è illustrata in figura 1 solo schematicamente e parzialmente; in termini generali, la valvola di scarico 2 comprende un corpo tubolare 4 scorrevole verticalmente, il quale è provvisto inferiormente di un otturatore 5 cooperante con una sede di tenuta 6 per chiudere un foro di scarico della

cassetta 1; il corpo tubolare 4, che costituisce anche un tubo di troppopieno 8, viene sollevato tramite un meccanismo attuatore, noto e non illustrato.

Con riferimento anche alle figure 2 e 3, il dispositivo 3 dosatore comprende un serbatoio 10 contenente il liquido di servizio, un sistema 11 di pompaggio e un tubo di alimentazione 12.

Il serbatoio 10 comprende un corpo 13 a vasca aperto superiormente, alloggiato dentro la cassetta 1 e disposto e conformato in modo tale che l'acqua contenuta nella cassetta 1 non entri all'interno del serbatoio 10.

Il sistema 11 di pompaggio comprende: una camera 14 di dosaggio tubolare, estendente lungo un asse A sostanzialmente verticale tra una estremità assiale 15 superiore ed una estremità assiale 16 inferiore e alloggiata dentro il serbatoio 10 e solidale al serbatoio 10; un pistone 17 scorrevole nella camera 14 lungo l'asse A e azionato da un galleggiante 18 attraverso un sistema 19 di leve, ed un condotto di mandata 20 laterale comunicante con la camera 14.

La camera 14 è delimitata da una parete laterale 21 ed è unita inferiormente ad un pezzo di supporto 21A che si protende da una parete di fondo del corpo 13 a vasca; il pezzo di supporto 21A e la camera 14 comprendono rispettivamente un vano 22 inferiore ed un vano 23

superiore disposti lungo l'asse A e separati da un setto 24 trasversale provvisto di una apertura 25 attraverso la quale è disposto, con gioco radiale, il pistone 17.

Il vano 22 inferiore della camera 14 presenta almeno una apertura di ingresso 26 disposta all'estremità assiale 16 inferiore e comunicante con il serbatoio 10 per consentire l'ingresso di liquido di servizio dal serbatoio 10 all'interno della camera 14.

Il vano 23 superiore della camera 14 presenta una apertura di mandata 27, formata per esempio attraverso la parete laterale 21 della camera 14 e disposta ad una altezza superiore all'apertura di ingresso 26; l'apertura di mandata 27 collega la camera 14 e precisamente il vano 23 superiore con il condotto di mandata 20.

La camera 14 è provvista di una valvola 31 di non ritorno, disposta all'estremità assiale 16 inferiore della camera 14 nel vano 22 inferiore sopra l'apertura di ingresso 26 e che consente il passaggio di fluidi dal basso verso l'alto, ma non viceversa; per esempio, la valvola 31 comprende una sfera 32 mobile verticalmente nella camera 14 e cooperante con una sede di tenuta 33 formata all'interno della camera 14.

Il pistone 17 è provvisto di una guarnizione 34 principale di tenuta radiale, disposta in prossimità di una testa 35 superiore del pistone 17, sopra l'apertura di

mandata 27, accoppiata radialmente forzata e cooperante a strisciamento con una superficie interna della camera 14 e precisamente del vano 23 superiore; e di una guarnizione 36 ausiliaria, disposta ad una estremità 37 inferiore del pistone 17 opposta alla testa 35 e cooperante assialmente, quando il pistone 17 viene sollevato verticalmente, con una sede di tenuta 39 definita da un bordo perimetrale dell'apertura 25 per chiudere l'apertura 25; quando il pistone 17 è invece abbassato, esso si appoggia su uno spallamento assiale 38 formato nel vano 22 inferiore, sopra la valvola 31 di non ritorno, e delimitante una apertura che non è chiusa dalla guarnizione 36.

Il galleggiante 18 è disposto all'esterno del serbatoio 10 ed è supportato dal serbatoio 10 tramite il sistema 19 di leve; il galleggiante 18 è scorrevole verticalmente su una guida 40 formata su una parete del corpo 13 a vasca e si protende verso il basso dal serbatoio 10 in modo da essere mobile, in uso, per effetto di variazioni di livello dell'acqua contenuta nella cassetta 1.

Il sistema 19 di leve comprende uno stelo 41 sostanzialmente verticale collegato al galleggiante 18, un braccio 42 avente estremità longitudinali opposte che sono incernierate rispettivamente ad una testa 43 superiore dello stelo 41 e ad un supporto 44 che si protende

dall'estremità assiale 15 superiore della camera 14, ed una barra 45 di trazione incernierata superiormente al braccio 42 e collegata inferiormente alla testa 35 del pistone 17.

Il condotto di mandata 20 comprende una porzione 50 che si protende lateralmente dalla camera 14 ed una porzione 51 sostanzialmente parallela alla camera 14 e all'asse A; la porzione 50 comunica con la camera 14 tramite l'apertura di mandata 27; la porzione 51 è provvista di una valvola 52 di non ritorno che consente il passaggio di fluidi dal basso verso l'alto, ma non viceversa; per esempio, la valvola 52 comprende una sfera o una coppia di sfere 53 sovrapposte mobili verticalmente nella porzione 51 e cooperanti con una sede di tenuta 54 formata all'interno della porzione 51.

Il tubo di alimentazione 12, per esempio costituito da un tubo flessibile, ha una estremità 55 collegata, per esempio tramite un raccordo 56, al condotto di mandata 20, e una estremità 57 disposta all'interno del tubo di troppopieno 8 (cioè del corpo tubolare 4).

In uso, durante il riempimento della cassetta 1 il galleggiante 18 del sistema 11 di pompaggio si sposta verso l'alto fino ad una posizione superiore, muovendo il pistone 17 nella stessa direzione (verso l'alto) e favorendo il riempimento della camera 14 di dosaggio con il liquido di servizio che viene aspirato dal serbatoio 10 attraverso

l'apertura di ingresso 26; il movimento del pistone 17 apre la sede di tenuta 38 e il liquido di servizio riempie specificamente il vano 22 inferiore e, attraverso l'apertura 25, il vano 23 superiore. Durante il movimento ascendente del pistone 17, il pistone 17 aspira quindi liquido di servizio dal serbatoio 10 nella camera 14.

Quando il galleggiante 18 si trova nella posizione superiore, il pistone 17 chiude con la guarnizione 36 ausiliaria l'apertura 25, garantendo l'anti-sifonatura.

Quando si effettua lo scarico dell'acqua della cassetta 1 azionando la valvola di scarico 2, il livello dell'acqua all'interno della cassetta 1 scende bruscamente, per cui anche il galleggiante 18 scende rapidamente fino ad una posizione inferiore, muovendo verso il basso il pistone 17; il movimento discendente del pistone 17 provoca una iniezione di liquido, attraverso il condotto di mandata 20 e il tubo di alimentazione 12, nel tubo di troppopieno 8 e, quindi, nell'acqua scaricata dalla cassetta 1.

Il liquido di servizio si mescola con l'acqua della cassetta 1 solo al momento dello scarico senza contaminare l'interno della cassetta 1.

Resta infine inteso che al dispositivo dosatore descritto ed illustrato possono essere apportate numerose modifiche e varianti che non escono dall'ambito delle annesse rivendicazioni.

## RIVENDICAZIONI

1. Dispositivo (3) dosatore per immettere un liquido di servizio nel flusso d'acqua di scarico di una cassetta di risciacquo, il dispositivo (3) comprendendo un serbatoio (10) contenente liquido di servizio, un sistema (11) di pompaggio e un tubo di alimentazione (12); il sistema (11) di pompaggio comprendendo una camera (14) di dosaggio sostanzialmente tubolare, estendentesi lungo un asse (A) sostanzialmente verticale, un pistone (17) scorrevole nella camera (14) lungo l'asse (A) e azionato da un galleggiante (18) attraverso un sistema (19) di leve, ed un condotto di mandata (20) laterale comunicante con la camera (14); il pistone (17) essendo mobile, operato dal galleggiante (18), di un movimento ascendente, nel quale il pistone (17) aspira liquido di servizio dal serbatoio (10) nella camera (14), e di un movimento discendente, nel quale il pistone (17) espelle liquido di servizio dalla camera (14) nel tubo di alimentazione (12).

2. Dispositivo secondo la rivendicazione 1, in cui la camera (14) presenta almeno una apertura di ingresso (26), disposta ad una estremità assiale (16) inferiore della camera (14) e comunicante con il serbatoio (10) per consentire l'ingresso di liquido di servizio dal serbatoio (10) all'interno della camera (14); e almeno una apertura di mandata (27), disposta ad una altezza superiore all'apertura di ingresso (26) e comunicante con il condotto di mandata (20).

3. Dispositivo secondo la rivendicazione 2, in cui il pistone (17) è provvisto di una guarnizione (34) principale di tenuta radiale, disposta sopra l'apertura di mandata (27) e cooperante a strisciamento con una superficie interna della camera (14).

4. Dispositivo secondo la rivendicazione 2 o 3, in cui la camera (14) presenta un vano (23) superiore delimitato inferiormente da un setto (24) trasversale provvisto di una apertura (25) attraverso la quale è disposto, con gioco radiale, il pistone (17); e il pistone (17) è provvisto di una guarnizione (36) ausiliaria cooperante assialmente, quando il pistone (17) viene sollevato verticalmente, con una sede di tenuta (39) definita da un bordo perimetrale dell'apertura (25) per chiudere l'apertura (25).

5. Dispositivo secondo una delle rivendicazioni precedenti, e comprendente una prima valvola (31) di non ritorno disposta ad una estremità assiale (16) inferiore della camera (14) e che consente il passaggio di fluidi dal basso verso l'alto, ma non viceversa.

6. Dispositivo secondo una delle rivendicazioni precedenti, in cui il galleggiante (18) è disposto all'esterno del serbatoio (10) ed è supportato dal serbatoio (10) tramite il sistema (19) di leve; il galleggiante (18) essendo scorrevole verticalmente su una guida (40), formata sul serbatoio (10), e protendendosi verso il basso dal serbatoio

(10) in modo da essere mobile, in uso, per effetto di variazioni di livello dell'acqua contenuta nella cassetta.

7. Dispositivo secondo una delle rivendicazioni precedenti, in cui il condotto di mandata (20) è provvisto di una seconda valvola (52) di non ritorno che consente il passaggio di fluidi dal basso verso l'alto, ma non viceversa.

8. Cassetta (1) di risciacquo comprendente una valvola di scarico (2) e un dispositivo (3) dosatore per immettere liquido di servizio nel flusso d'acqua di scarico che viene scaricato dalla cassetta (1) tramite la valvola di scarico (2); la cassetta essendo caratterizzata dal fatto di comprendere un dispositivo (3) dosatore secondo una delle rivendicazioni precedenti.

9. Cassetta secondo la rivendicazione 8, in cui il serbatoio (10) comprende un corpo (13) a vasca aperto superiormente, alloggiato dentro la cassetta (1) e disposto e conformato in modo tale che l'acqua contenuta nella cassetta (1) non entri all'interno del serbatoio (10).

10. Cassetta secondo la rivendicazione 8 o 9, in cui il tubo di alimentazione (12) ha una prima estremità (55) collegata al condotto di mandata (20) e una seconda estremità (57) disposta all'interno di un tubo di troppopieno (8) della valvola di scarico (2).

p.i.: OLIVEIRA & IRMAO S.A.

**Mirko BERGADANO**

**Mirko BERGADANO**  
*(Iscrizione Albo nr. 843/BM)*

TITLE: "DOSING DEVICE OF A SERVICE LIQUID FOR A FLUSHING TANK, AND FLUSHING TANK PROVIDED WITH SUCH A DOSING DEVICE"

CLAIMS

1. A dosing device (3) for dosing a service liquid in a water stream discharged from a flushing tank, the device (3) comprising a reservoir (10) containing a service liquid, a pumping system (11) and a supply tube (12); the pumping system (11) comprising a substantially tubular dosing chamber (14), extending along a substantially vertical axis (A), a piston (17) slidable in the chamber (14) along the axis (A) and operated by a float (18) via a lever system (19), and a lateral delivery conduit (20) communicating with the chamber (14); the piston (17) being movable, operated by the float (18), with an upward movement, in which the piston (17) draws service liquid from the reservoir (10) in the chamber (14), and a downward movement, in which the piston (17) expels service liquid from the chamber (14) in the supply tube (12).

2. A device according to claim 1, wherein the chamber (14) has at least one inlet opening (26), set at a lower axial end (16) of the chamber (14) and communicating with the reservoir (10) for allowing service liquid to enter from the reservoir (10) inside the chamber (14); and at least one delivery opening (27), set higher than the inlet opening (26) and communicating with the delivery

conduit (20).

3. A device according to claim 2, wherein the piston (17) is provided with a radial sealing main gasket (34), set above the delivery opening (27) and slidingly cooperating with an inner surface of the chamber (14).

4. A device according to claim 2 or 3, wherein the chamber (14) has an upper compartment (23) delimited inferiorly by a transverse partition (24) provided with an opening (25) through which the piston (17) is arranged, with radial clearance; and the piston (17) is provided with an auxiliary gasket (36) axially cooperating, when the piston (17) is raised vertically, with a sealing seat (39) defined by a peripheral edge of the opening (25) for closing the opening (25).

5. A device according to one of the preceding claims, and comprising a first non-return valve (31) set at a lower axial end (16) of the chamber (14) and that allows the passage of fluid from the bottom upwards, but not vice versa.

6. A device according to one of the preceding claims, wherein the float (18) is set outside the reservoir (10) and is supported by the reservoir (10) via the lever system (19); the float (18) being slidable vertically along a guide (40), formed on the reservoir (10), and projecting downwards from the reservoir (10) so as to be movable, in

use, by effect of level changes of the water contained in the tank.

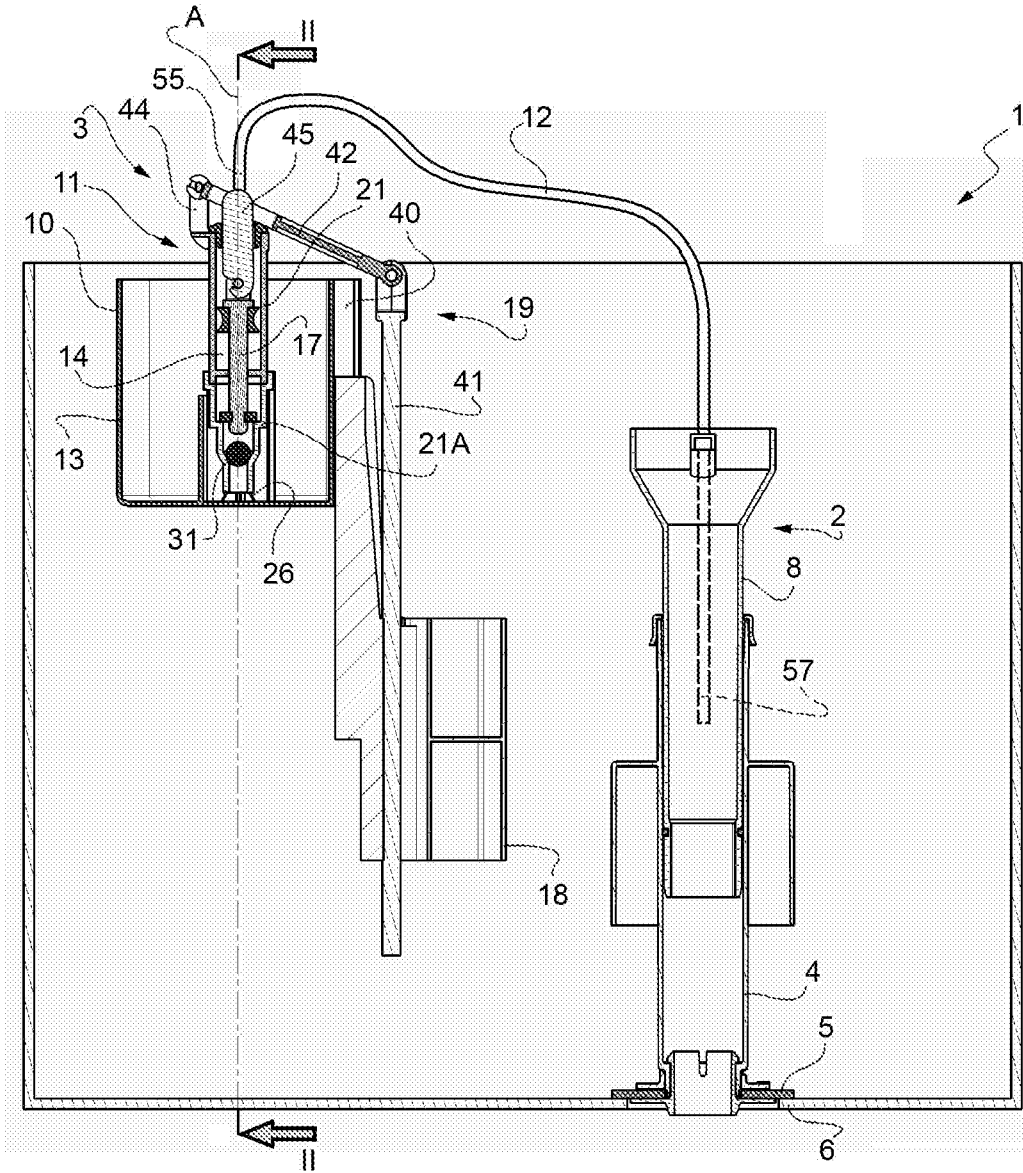
7. A device according to one of the preceding claims, wherein the delivery conduit (20) is provided with a second non-return valve (52) that allows the passage of fluid from the bottom upwards, but not vice versa.

8. A flushing tank (1) comprising a flush valve (2) and a dosing device (3) for dosing a service liquid in a water stream discharged from the flushing tank (1) by means of the flush valve (2); the flushing tank being characterized by comprising a dosing device (3) according to one of the preceding claims.

9. A tank according to claim 8, wherein the reservoir (10) comprises a cup-shaped body (13) open at the top, housed inside the tank (1) and positioned and shaped so as the water contained in the tank (1) does not enter inside the reservoir (10).

10. A tank according to claim 8 or 9, wherein the supply tube (12) has a first end (55) connected to the delivery conduit (20) and a second end (57) set inside an overflow tube (8) of the flush valve (2).

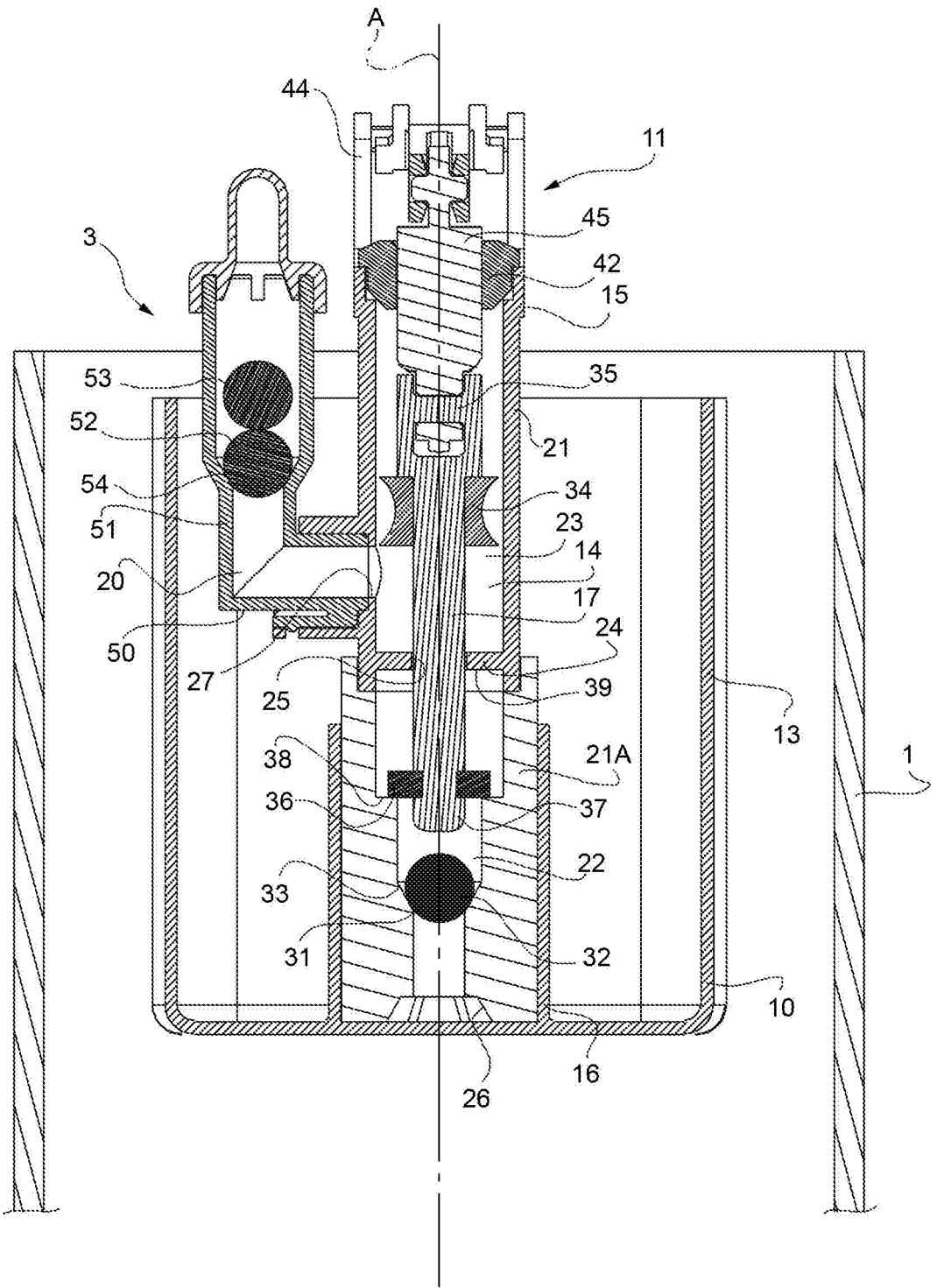
FIG. 1



p.i.: OLIVEIRA & IRMAO S.A.

Mirko BERGADANO  
(Iscrizione Albo nr. 843/BM)

FIG. 2



p.i.: OLIVEIRA & IRMAO S.A.

Mirko BERGADANO  
(Iscrizione Albo nr. 843/BM)

FIG. 3

