

(12) NACH DEM VERTRAG ÜBER DIE INTERNATIONALE ZUSAMMENARBEIT AUF DEM GEBIET DES  
PATENTWESENS (PCT) VERÖFFENTLICHTE INTERNATIONALE ANMELDUNG

(19) Weltorganisation für geistiges  
Eigentum

Internationales Büro

(43) Internationales  
Veröffentlichungsdatum  
28. Juni 2012 (28.06.2012)



(10) Internationale Veröffentlichungsnummer  
**WO 2012/084494 A3**

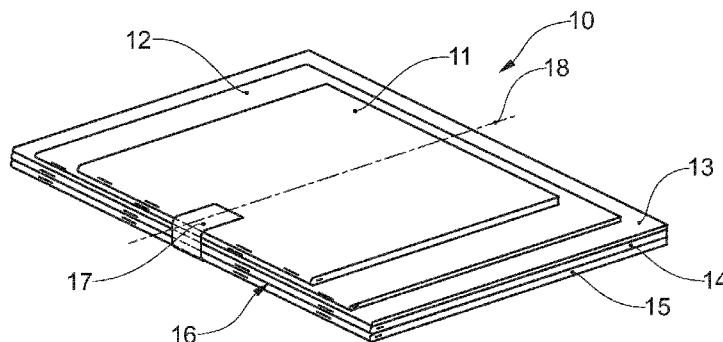
- (51) **Internationale Patentklassifikation:**  
*B42C 9/00* (2006.01)     *B65H 39/055* (2006.01)  
*B65C 1/04* (2006.01)
- (21) **Internationales Aktenzeichen:** PCT/EP2011/071916
- (22) **Internationales Anmeldedatum:**  
6. Dezember 2011 (06.12.2011)
- (25) **Einreichungssprache:** Deutsch
- (26) **Veröffentlichungssprache:** Deutsch
- (30) **Angaben zur Priorität:**  
2121/10     20. Dezember 2010 (20.12.2010)     CH
- (71) **Anmelder (für alle Bestimmungsstaaten mit Ausnahme von US):** FERAG AG [CH/CH]; Zürichstrasse 74, CH-8340 Hinwil (CH).
- (72) **Erfinder; und**
- (75) **Erfinder/Anmelder (nur für US):** HONEGGER, Werner [CH/CH]; Seestrasse 123d, CH-8806 Bäch (CH).
- (74) **Anwalt:** RENTSCH & PARTNER; 2441, Fraumünsterstrasse 9, P.O. Box 2441, CH-8022 Zürich (CH).
- (81) **Bestimmungsstaaten (soweit nicht anders angegeben, für jede verfügbare nationale Schutzrechtsart):** AE, AG, AL, AM, AO, AT, AU, AZ, BA, BB, BG, BH, BR, BW, BY, BZ, CA, CH, CL, CN, CO, CR, CU, CZ, DE, DK, DM, DO, DZ, EC, EE, EG, ES, FI, GB, GD, GE, GH, GM, GT, HN, HR, HU, ID, IL, IN, IS, JP, KE, KG, KM, KN, KP, KR, KZ, LA, LC, LK, LR, LS, LT, LU, LY, MA, MD, ME, MG, MK, MN, MW, MX, MY, MZ, NA, NG, NI, NO, NZ, OM, PE, PG, PH, PL, PT, QA, RO, RS, RU, RW, SC, SD, SE, SG, SK, SL, SM, ST, SV, SY, TH, TJ, TM, TN, TR, TT, TZ, UA, UG, US, UZ, VC, VN, ZA, ZM, ZW.
- (84) **Bestimmungsstaaten (soweit nicht anders angegeben, für jede verfügbare regionale Schutzrechtsart):** ARIPO (BW, GH, GM, KE, LR, LS, MW, MZ, NA, RW, SD, SL, SZ, TZ, UG, ZM, ZW), eurasisches (AM, AZ, BY, KG, KZ, MD, RU, TJ, TM), europäisches (AL, AT, BE, BG, CH, CY, CZ, DE, DK, EE, ES, FI, FR, GB, GR, HR, HU, IE, IS, IT, LT, LU, LV, MC, MK, MT, NL, NO, PL, PT, RO,

[Fortsetzung auf der nächsten Seite]

(54) **Title:** METHOD FOR ASSEMBLING A STACK OR A COLLECTION CONSISTING OF SINGLE OR MULTILAYERED PRE-PRODUCTS THAT LIE FREELY ONE ON TOP OF THE OTHER, COMPOSITIONS OF SUCH PRE-PRODUCTS, AND APPLICATOR FOR PRODUCING SUCH COMPOSITIONS

(54) **Bezeichnung :** VERFAHREN ZUM KONFEKTIONIEREN EINES STAPELS BZW. EINER KOLLEKTION AUS LOSE AUF EINANDERLIEGENDEN EIN- ODER MEHRLAGIGEN VORPRODUKTEN, ZUSAMMENSTELLUNGEN SOLCHER VORPRODUKTE SOWIE EIN APPLIKATOR ZUM HERSTELLEN SOLCHER ZUSAMMENSTELLUNGEN

Fig.1



(57) **Abstract:** The invention relates to a method for assembling a stack (10) consisting of single or multilayered pre-products (11-15) of equal or different sizes, said pre-products lying freely one on top of the other, wherein the stack (10) has two outer pre-products (11, 15). According to the method, the stack (10) is given a cohesion that facilitates later handling. The cohesion is achieved in a very simple and flexibly applicable manner by providing the stack (10) to be assembled in a first step, said stack consisting of pre-products (11-15) that lie freely one on top of the other, and by attaching at least one connecting element (17) to an edge (16) of the stack (10) in a second step such that said element overlaps the two outer pre-products (11, 15) of the stack (10) in a clamping manner.

(57) **Zusammenfassung:**

[Fortsetzung auf der nächsten Seite]

WO 2012/084494 A3



RS, SE, SI, SK, SM, TR), OAPI (BF, BJ, CF, CG, CI, CM, GA, GN, GQ, GW, ML, MR, NE, SN, TD, TG).

— vor Ablauf der für Änderungen der Ansprüche geltenden Frist; Veröffentlichung wird wiederholt, falls Änderungen eingehen (Regel 48 Absatz 2 Buchstabe h)

**Veröffentlicht:**

— mit internationalem Recherchenbericht (Artikel 21 Absatz 3)

**(88) Veröffentlichungsdatum des internationalen Recherchenberichts:**

7. September 2012

---

Die Erfindung betrifft Verfahren zum Konfektionieren eines Stapels (10) aus lose aufeinanderlegenden ein- oder mehrlagigen Vorprodukten (11-15) gleicher oder unterschiedlicher Grösse, welcher Stapel (10) zwei aussen liegende Vorprodukte (11, 15) aufweist, bei welchem Verfahren dem Stapel (10) ein die spätere Handhabung erleichternder Zusammenhalt gegeben wird. Der Zusammenhalt wird auf sehr einfache und flexibel einsetzbare Weise dadurch erreicht, dass in einem ersten Schritt der zu konfektionierende Stapel (10) aus lose aufeinanderliegenden Vorprodukten (11-15) bereitgestellt wird, und dass in einem zweiten Schritt wenigstens ein Verbindungselement (17) an einer Stapelkante (16) des Stapels (10) derart angebracht wird, dass es die beiden aussen liegenden Vorprodukte (11, 15) des Stapels (10) klebend überlappt.

**INTERNATIONAL SEARCH REPORT**

International application No  
PCT/EP2011/071916

**A. CLASSIFICATION OF SUBJECT MATTER**  
 INV. B42C9/00 B65C1/04  
 ADD. B65H39/055

According to International Patent Classification (IPC) or to both national classification and IPC

**B. FIELDS SEARCHED**  
 Minimum documentation searched (classification system followed by classification symbols)  
 B65H B42C B65C

Documentation searched other than minimum documentation to the extent that such documents are included in the fields searched

Electronic data base consulted during the international search (name of data base and, where practicable, search terms used)  
 EPO-Internal, WPI Data

**C. DOCUMENTS CONSIDERED TO BE RELEVANT**

Category*	Citation of document, with indication, where appropriate, of the relevant passages	Relevant to claim No.
X	DE 692 14 614 T2 (XEROX CORP [US]) 20 March 1997 (1997-03-20)	1,2,4,6, 8-12,14, 15,17, 20,22, 23,27, 28, 30-35, 37,38, 41,42,44
Y	page 5, paragraph 4 - page 9, line 1; figures 1,2,6-10  -----  -/--	1,2,20, 22-25, 41,43,44

Further documents are listed in the continuation of Box C.

See patent family annex.

\* Special categories of cited documents :

"A" document defining the general state of the art which is not considered to be of particular relevance

"E" earlier application or patent but published on or after the international filing date

"L" document which may throw doubts on priority claim(s) or which is cited to establish the publication date of another citation or other special reason (as specified)

"O" document referring to an oral disclosure, use, exhibition or other means

"P" document published prior to the international filing date but later than the priority date claimed

"T" later document published after the international filing date or priority date and not in conflict with the application but cited to understand the principle or theory underlying the invention

"X" document of particular relevance; the claimed invention cannot be considered novel or cannot be considered to involve an inventive step when the document is taken alone

"Y" document of particular relevance; the claimed invention cannot be considered to involve an inventive step when the document is combined with one or more other such documents, such combination being obvious to a person skilled in the art

"&" document member of the same patent family

Date of the actual completion of the international search  29 June 2012	Date of mailing of the international search report  13/07/2012
---	--

Name and mailing address of the ISA/ European Patent Office, P.B. 5818 Patentlaan 2 NL - 2280 HV Rijswijk Tel. (+31-70) 340-2040, Fax: (+31-70) 340-3016	Authorized officer  Dindorf, Jochen
--	---

## INTERNATIONAL SEARCH REPORT

International application No  
PCT/EP2011/071916

C(Continuation). DOCUMENTS CONSIDERED TO BE RELEVANT		
Category*	Citation of document, with indication, where appropriate, of the relevant passages	Relevant to claim No.
X	EP 1 516 839 A1 (FERAG AG [CH]) 23 March 2005 (2005-03-23)  paragraphs [0004], [0013], [0017], [0022], [0029]; figure 1 -----	1,2,4,6, 7,10-12, 14-17, 20-22, 26-28, 33,37,39
X	DE 87 01 920 U1 (BOECKER C O) 9 June 1988 (1988-06-09)  page 3, paragraph 1 - paragraph 2; figures 1,5,6 -----	1,2,4,6, 7,10-12, 14-18, 27,28, 30, 33-35, 37-39
X	EP 0 266 454 A1 (YAMAMOTO TAKAO) 11 May 1988 (1988-05-11)  paragraph [0019]; figures 1-5 -----	1,3-5, 10,11, 13,15, 19, 27-29, 33,34, 36,38,40
Y	US 5 096 176 A (GOLICZ ROMAN M [US] ET AL) 17 March 1992 (1992-03-17) cited in the application figures 1,2,8 -----	1,2,20, 22-25, 41,43,44

# INTERNATIONAL SEARCH REPORT

Information on patent family members

International application No

PCT/EP2011/071916

Patent document cited in search report	Publication date	Patent family member(s)	Publication date
DE 69214614	T2	20-03-1997	DE 69214614 D1 21-11-1996
			DE 69214614 T2 20-03-1997
			EP 0547788 A1 23-06-1993
			JP 3213415 B2 02-10-2001
			JP 5278927 A 26-10-1993
-----			
EP 1516839	A1	23-03-2005	AT 357403 T 15-04-2007
			DK 1516839 T3 16-07-2007
			EP 1516839 A1 23-03-2005
			ES 2281712 T3 01-10-2007
			US 2005061420 A1 24-03-2005
			US 2009044899 A1 19-02-2009
-----			
DE 8701920	U1	09-06-1988	NONE
-----			
EP 0266454	A1	11-05-1988	AT 50204 T 15-02-1990
			DE 3668842 D1 15-03-1990
			EP 0266454 A1 11-05-1988
-----			
US 5096176	A	17-03-1992	CA 2058375 A1 25-06-1992
			US 5096176 A 17-03-1992
-----			

A. KLASSIFIZIERUNG DES ANMELDUNGSGEGENSTANDES  
 INV. B42C9/00 B65C1/04  
 ADD. B65H39/055

Nach der Internationalen Patentklassifikation (IPC) oder nach der nationalen Klassifikation und der IPC

B. RECHERCHIERTER GEBIETE

Recherchierter Mindestprüfstoff (Klassifikationssystem und Klassifikationssymbole)  
 B65H B42C B65C

Recherchierte, aber nicht zum Mindestprüfstoff gehörende Veröffentlichungen, soweit diese unter die recherchierten Gebiete fallen

Während der internationalen Recherche konsultierte elektronische Datenbank (Name der Datenbank und evtl. verwendete Suchbegriffe)

EPO-Internal, WPI Data

C. ALS WESENTLICH ANGESEHENE UNTERLAGEN

Kategorie*	Bezeichnung der Veröffentlichung, soweit erforderlich unter Angabe der in Betracht kommenden Teile	Betr. Anspruch Nr.
X	DE 692 14 614 T2 (XEROX CORP [US]) 20. März 1997 (1997-03-20)	1,2,4,6, 8-12,14, 15,17, 20,22, 23,27, 28, 30-35, 37,38, 41,42,44
Y	Seite 5, Absatz 4 - Seite 9, Zeile 1; Abbildungen 1,2,6-10  -----  -/--	1,2,20, 22-25, 41,43,44



Weitere Veröffentlichungen sind der Fortsetzung von Feld C zu entnehmen



Siehe Anhang Patentfamilie

\* Besondere Kategorien von angegebenen Veröffentlichungen :

"A" Veröffentlichung, die den allgemeinen Stand der Technik definiert, aber nicht als besonders bedeutsam anzusehen ist

"E" frühere Anmeldung oder Patent, die bzw. das jedoch erst am oder nach dem internationalen Anmeldedatum veröffentlicht worden ist

"L" Veröffentlichung, die geeignet ist, einen Prioritätsanspruch zweifelhaft erscheinen zu lassen, oder durch die das Veröffentlichungsdatum einer anderen im Recherchenbericht genannten Veröffentlichung belegt werden soll oder die aus einem anderen besonderen Grund angegeben ist (wie ausgeführt)

"O" Veröffentlichung, die sich auf eine mündliche Offenbarung, eine Benutzung, eine Ausstellung oder andere Maßnahmen bezieht

"P" Veröffentlichung, die vor dem internationalen Anmeldedatum, aber nach dem beanspruchten Prioritätsdatum veröffentlicht worden ist

"T" Spätere Veröffentlichung, die nach dem internationalen Anmeldedatum oder dem Prioritätsdatum veröffentlicht worden ist und mit der Anmeldung nicht kollidiert, sondern nur zum Verständnis des der Erfindung zugrundeliegenden Prinzips oder der ihr zugrundeliegenden Theorie angegeben ist

"X" Veröffentlichung von besonderer Bedeutung; die beanspruchte Erfindung kann allein aufgrund dieser Veröffentlichung nicht als neu oder auf erfinderischer Tätigkeit beruhend betrachtet werden

"Y" Veröffentlichung von besonderer Bedeutung; die beanspruchte Erfindung kann nicht als auf erfinderischer Tätigkeit beruhend betrachtet werden, wenn die Veröffentlichung mit einer oder mehreren Veröffentlichungen dieser Kategorie in Verbindung gebracht wird und diese Verbindung für einen Fachmann naheliegend ist

"&" Veröffentlichung, die Mitglied derselben Patentfamilie ist

Datum des Abschlusses der internationalen Recherche

29. Juni 2012

Absendedatum des internationalen Recherchenberichts

13/07/2012

Name und Postanschrift der Internationalen Recherchenbehörde

Europäisches Patentamt, P.B. 5818 Patentlaan 2  
 NL - 2280 HV Rijswijk  
 Tel. (+31-70) 340-2040,  
 Fax: (+31-70) 340-3016

Bevollmächtigter Bediensteter

Dindorf, Jochen

C. (Fortsetzung) ALS WESENTLICH ANGESEHENE UNTERLAGEN		
Kategorie*	Bezeichnung der Veröffentlichung, soweit erforderlich unter Angabe der in Betracht kommenden Teile	Betr. Anspruch Nr.
X	EP 1 516 839 A1 (FERAG AG [CH]) 23. März 2005 (2005-03-23)  Absätze [0004], [0013], [0017], [0022], [0029]; Abbildung 1 -----	1,2,4,6, 7,10-12, 14-17, 20-22, 26-28, 33,37,39
X	DE 87 01 920 U1 (BOECKER C 0) 9. Juni 1988 (1988-06-09)  Seite 3, Absatz 1 - Absatz 2; Abbildungen 1,5,6 -----	1,2,4,6, 7,10-12, 14-18, 27,28, 30, 33-35, 37-39
X	EP 0 266 454 A1 (YAMAMOTO TAKAO) 11. Mai 1988 (1988-05-11)  Absatz [0019]; Abbildungen 1-5 -----	1,3-5, 10,11, 13,15, 19, 27-29, 33,34, 36,38,40
Y	US 5 096 176 A (GOLICZ ROMAN M [US] ET AL) 17. März 1992 (1992-03-17) in der Anmeldung erwähnt Abbildungen 1,2,8 -----	1,2,20, 22-25, 41,43,44

**INTERNATIONALER RECHERCHENBERICHT**

Angaben zu Veröffentlichungen, die zur selben Patentfamilie gehören

Internationales Aktenzeichen

PCT/EP2011/071916

Im Recherchenbericht angeführtes Patentdokument	Datum der Veröffentlichung	Mitglied(er) der Patentfamilie	Datum der Veröffentlichung
DE 69214614	T2	20-03-1997	DE 69214614 D1 21-11-1996
			DE 69214614 T2 20-03-1997
			EP 0547788 A1 23-06-1993
			JP 3213415 B2 02-10-2001
			JP 5278927 A 26-10-1993
-----			
EP 1516839	A1	23-03-2005	AT 357403 T 15-04-2007
			DK 1516839 T3 16-07-2007
			EP 1516839 A1 23-03-2005
			ES 2281712 T3 01-10-2007
			US 2005061420 A1 24-03-2005
			US 2009044899 A1 19-02-2009
-----			
DE 8701920	U1	09-06-1988	KEINE
-----			
EP 0266454	A1	11-05-1988	AT 50204 T 15-02-1990
			DE 3668842 D1 15-03-1990
			EP 0266454 A1 11-05-1988
-----			
US 5096176	A	17-03-1992	CA 2058375 A1 25-06-1992
			US 5096176 A 17-03-1992
-----			