



(12) 发明专利申请

(10) 申请公布号 CN 105529623 A

(43) 申请公布日 2016. 04. 27

(21) 申请号 201410523301. 2

(22) 申请日 2014. 09. 30

(71) 申请人 无锡市金力电力成套设备有限公司
地址 214000 江苏省无锡市锡山区东港镇湖塘桥村

(72) 发明人 任佳宇

(74) 专利代理机构 无锡华源专利商标事务所
(普通合伙) 32228

代理人 孙力坚

(51) Int. Cl.

H02B 1/28(2006. 01)

H02B 1/56(2006. 01)

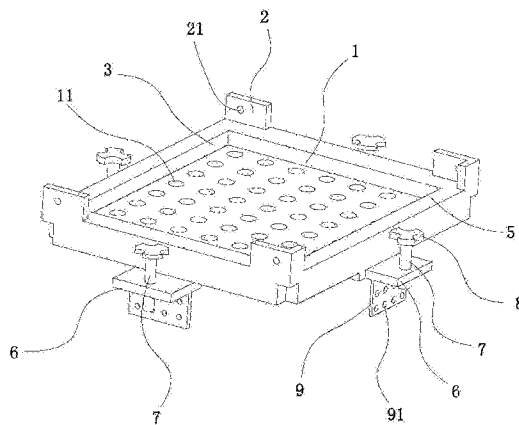
权利要求书1页 说明书2页 附图1页

(54) 发明名称

户外配电柜的防雨散热底座

(57) 摘要

本发明涉及一种户外配电柜的防雨散热底座,包括方形结构的底板,所述底板的上表面四个角处分别连接有挡块,底板的下表面带有方形凹槽,所述凹槽中均布有贯穿所述底板的多个散热孔;所述挡块的上端上分别带有横向螺纹通孔,位于一侧的挡块之间设置有与底板上表面固连的定位块;所述底板下表面的侧边缘处分别固连有支板,所述支板上螺旋连接有立柱,立柱的上端带有手轮;所述支板的下表面带有竖直设置的插板,所述插板上均布有多个通孔。本发明的结构简单,操作简便、拆卸方便、连接稳固,并散热效果及对雨水的导流效果佳。



1. 一种户外配电柜的防雨散热底座,包括方形结构的底板(1),其特征在于:所述底板(1)的上表面四个角处分别连接有挡块(2),底板(1)的上表面带有方形凹槽(3),所述凹槽(3)中均布有贯穿所述底板(1)的多个散热孔(11);所述挡块(2)的上端上分别带有横向螺纹通孔(21),位于一侧的挡块(2)之间设置有与底板(1)上表面固连的定位块(5);所述底板(1)下表面的侧边缘处分别固连有支板(6),所述支板(6)上螺旋连接有立柱(7),立柱(7)的上端带有手轮(8);所述支板(6)的下表面带有竖直设置的插板(9),所述插板(9)上均布有多个通孔(91)。

户外配电柜的防雨散热底座

技术领域

[0001] 本发明涉及配电系统领域,尤其涉及配电柜的底座。

背景技术

[0002] 配电柜是电动机控制中心的统称,它是配电系统的末级设备。目前,绝大多数的配电柜安装于户外,为了便于配电柜的安装,一般首先在地上安装安装座,再将配电柜装置于安装座上表面。现有的配电柜安装座为方形板状结构,与地面连接时通常将其整体掩埋或者借助支撑杆将其四周固定,安装座与配电柜的连接借助螺钉固接或直接焊接固定,其缺点是连接强度不高,操作较为繁琐,并且配电柜与安装座间不易拆卸,不便于更换。

发明内容

[0003] 本申请人针对现有技术的上述缺点,进行研究及改进,提供一种操作简单、安装方便、连接稳固的户外配电柜的防雨散热底座。

[0004] 本发明所采用的技术方案如下:

[0005] 一种户外配电柜的防雨散热底座,包括方形结构的底板,所述底板上表面四个角处分别连接有挡块,底板上表面带有方形凹槽,所述凹槽中均布有贯穿所述底板的多个散热孔;所述挡块的上端上分别带有横向螺纹通孔,位于一侧的挡块之间设置有与底板上表面固连的定位块;所述底板下表面的侧边缘处分别固连有支板,所述支板上螺旋连接有立柱,立柱的上端带有手轮;所述支板的下表面带有竖直设置的插板,所述插板上均布有多个通孔。

[0006] 本发明的有益效果如下:

[0007] 本发明结构简单,通过螺纹锁紧结构将安装座与配电柜连接,其操作简便、拆卸方便、连接稳固;设置螺旋立柱结构,便于调节底板与地面间的连接强度,并便于拆卸;于支板上设置带有通孔的插板,进一步加强底座与地面间的连接,并防止连接后松动;设置凹槽并于凹槽中布置散热孔,提高配电柜的散热效果及对雨水的导流效果。

附图说明

[0008] 图1为本发明的立体结构图。

[0009] 图中:1、底板;11、散热孔;2、挡块;21、螺纹通孔;3、凹槽;5、定位块;6、支板;7、立柱;8、手轮;9、插板;91、通孔。

具体实施方式

[0010] 下面结合附图,说明本发明的具体实施方式。

[0011] 如图1所示,本实施例的户外配电柜的防雨散热底座,包括方形结构的底板1,底板1的上表面带有方形凹槽3,凹槽3的底面均布有贯穿底板1的多个散热孔11,底板1的上表面四个角处分别连接有挡块2,挡块2的上端上分别带有横向螺纹通孔21,挡块2通过

螺钉紧固配电柜。配电柜装置于底板 1 上后,凹槽 3 保持底板 1 与配电柜底面间一定间距,减小配电柜与底板 1 的接触面积,提高散热效果;凹槽 3 还能利于雨水的导流,防止雨水对配电柜底面浸泡,延长配电柜的使用寿命。

[0012] 位于一侧的挡块 2 之间设置有与底板 1 上表面固连的定位块 5,定位块 5 用于限定配电柜于底板 1 上的安装位置;底板 1 底面周侧的边缘装置有水平设置的支板 6,支板 6 上螺旋连接有立柱 7,立柱 7 的上端带有手轮 8。通过转动手轮 8 调节立柱 7 螺旋进入地面下,调节底板 1 与地面的连接强度。

[0013] 为进一步加强底座地面的连接强度,于支板 6 的下表面装置有插板 9,插板 9 上带有通孔 91,通孔 91 可增大插板 9 与地面间的摩擦力,防止松动。

[0014] 本发明结构简单,通过螺纹锁紧结构将安装座与配电柜连接,其操作简便、拆卸方便、连接稳固;设置螺旋立柱结构,便于调节底板与地面间的连接强度,并便于拆卸;于支板上设置带有通孔的插板,进一步加强底座与地面间的连接,并防止连接后松动;设置凹槽并于凹槽中布置散热孔,提高配电柜的散热效果及对雨水的导流效果。

[0015] 以上描述是对本发明的解释,不是对发明的限定,本发明所限定的范围参见权利要求,在不违背本发明的精神的情况下,本发明可以作任何形式的修改。

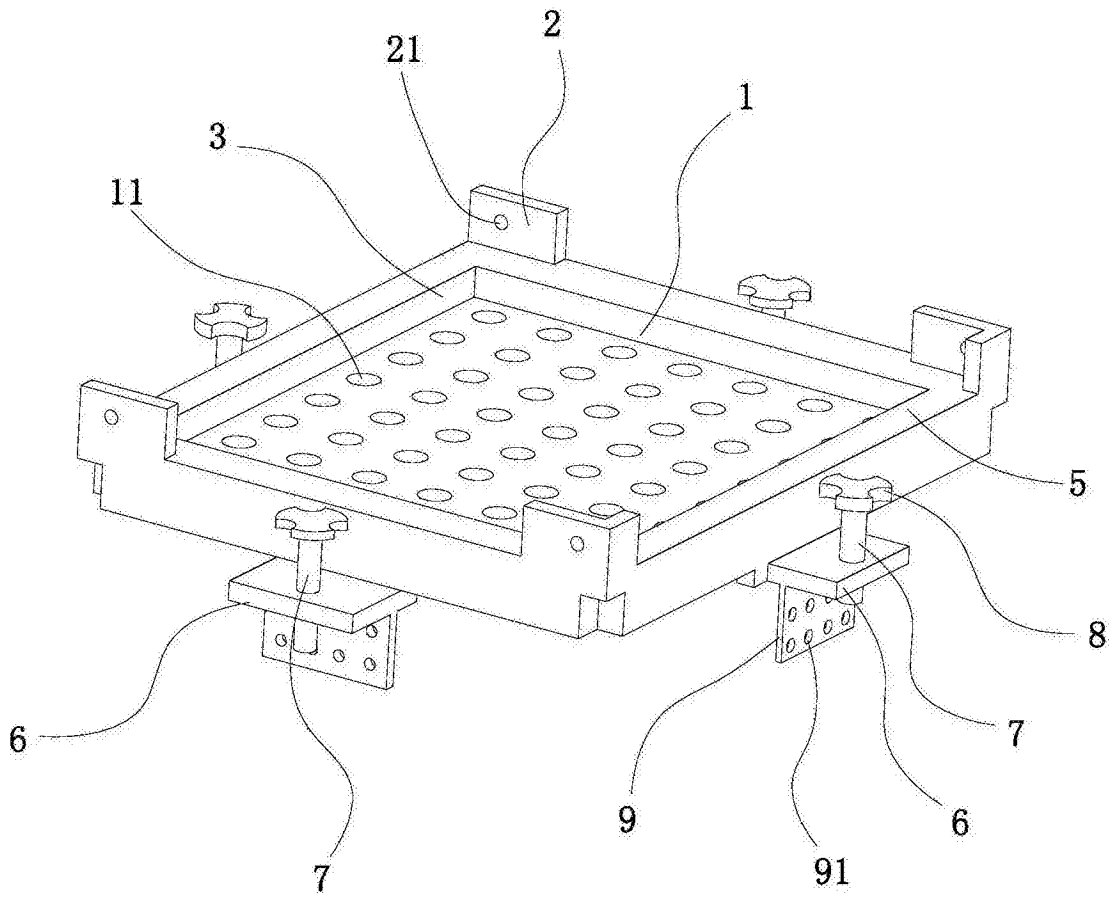


图 1