



## (12) 实用新型专利

(10) 授权公告号 CN 222794055 U

(45) 授权公告日 2025. 04. 25

(21) 申请号 202421687567.6

(22) 申请日 2024.07.17

(73) 专利权人 谭永平

地址 402368 重庆市大足区龙水镇龙东村7组152号

(72) 发明人 谭永平

(74) 专利代理机构 北京中企讯专利代理事务所  
(普通合伙) 11677

专利代理师 杨兆曜

(51) Int. Cl.

B65D 6/16 (2006.01)

B65D 85/34 (2006.01)

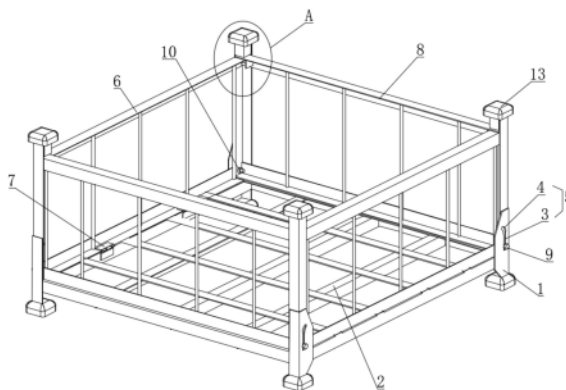
权利要求书1页 说明书3页 附图5页

### (54) 实用新型名称

一种可折叠水果周转筐

### (57) 摘要

本实用新型涉及仓储领域,具体为一种可折叠水果周转筐,其包括四个边角支撑腿,四个边角支撑腿上水平设置筐底架,还包括:侧支撑架a,竖直设置在筐底架相对的两侧边缘,侧支撑架a底部与筐底架转动连接;以及侧支撑架b,竖直设置在筐底架另外相对的两侧边缘,侧支撑架b底部和筐底架转动连接,两个侧支撑架b和两个侧支撑架a围成方形;折叠状态下,两个侧支撑架a向下翻转至贴在筐底架上,两个侧支撑架b向下翻转贴在侧支撑架a上。本实用新型中,水果周转筐不使用时,能将侧支撑架a和侧支撑架b放平进行折叠收纳,大大减小了水果周转筐的占用空间,有利于水果周转筐的存放和转移。



1. 一种可折叠水果周转筐,包括四个边角支撑腿(1),四个边角支撑腿(1)上水平设置筐底架(2),其特征在于,还包括:

侧支撑架a(6),竖直设置在筐底架(2)相对的两侧边缘,侧支撑架a(6)底部与筐底架(2)转动连接;

以及侧支撑架b(8),竖直设置在筐底架(2)另外相对的两侧边缘,侧支撑架b(8)底部和筐底架(2)转动连接,两个侧支撑架b(8)和两个侧支撑架a(6)围成方形;折叠状态下,两个侧支撑架a(6)向下翻转至贴在筐底架(2)上,两个侧支撑架b(8)向下翻转贴在侧支撑架a(6)上。

2. 根据权利要求1所述的可折叠水果周转筐,其特征在于,侧支撑架a(6)底部和筐底架(2)之间通过铰链(7)连接。

3. 根据权利要求1所述的可折叠水果周转筐,其特征在于,侧支撑架b(8)两端顶部高于侧支撑架a(6),侧支撑架b(8)两端顶部均设置平板(13)。

4. 根据权利要求1所述的可折叠水果周转筐,其特征在于,侧支撑架a(6)两端均设置外挡板(12),外挡板(12)贴在侧支撑架b(8)内壁上,侧支撑架b(8)靠近端部位置处设置内挡板(11),内挡板(11)位于侧支撑架a(6)内侧且与侧支撑架a(6)接触。

5. 根据权利要求4所述的可折叠水果周转筐,其特征在于,还包括螺栓(9)和螺母(10);支撑腿(1)上设置限位槽(5),限位槽(5)包括从下往上设置的竖直段(3)和弧形段(4),侧支撑架a(6)两端位置处的两个弧形段(4)顶部之间的距离小于其底部之间的距离,侧支撑架b(8)两端均设置通孔,螺栓(9)穿过竖直段(3)和通孔并通过螺母(10)锁紧。

6. 根据权利要求5所述的可折叠水果周转筐,其特征在于,侧支撑架a(6)和侧支撑架b(8)底部均与筐底架(2)顶部接触。

## 一种可折叠水果周转筐

### 技术领域

[0001] 本实用新型涉及仓储领域,尤其涉及一种可折叠水果周转筐。

### 背景技术

[0002] 水果周转筐是一种适用于水果储存、运输和销售过程中使用的塑料容器。这些周转筐具有良好的耐腐蚀性、耐冲击性和耐候性,确保在不同的环境条件下都能保持稳定性能。对于保鲜期长的水果,如柠檬、苹果等,采收后可以放置在周转筐内,然后放进冷冻库进行存储保鲜。

[0003] 公告号为CN219383268U的中国专利公开了一种具有缓冲功能的水果运输塑料筐,通过橡胶围板、空腔、限位内边框、开槽、复位弹簧、橡胶板、第一弹簧、圆杆以及支撑板等结构之间配合,实现了使其水果筐具有多方位缓冲效果,并且结构合理,以及通过支撑板支撑水果筐,增加水果筐底部的承重强度,提高水果筐的使用寿命。

[0004] 但是上述已公开方案存在如下不足之处:通过外壳围成顶部开口的容器,在不需要放置水果时,会占据较大空间,不利于空筐的大量存放。

### 实用新型内容

[0005] 本实用新型目的是针对背景技术中存在的水果筐在不使用时会占据较大空间,不利于存放的问题,提出一种可折叠水果周转筐。

[0006] 本实用新型的技术方案:一种可折叠水果周转筐,包括四个边角支撑腿,四个边角支撑腿上水平设置筐底架,还包括:

[0007] 侧支撑架a,竖直设置在筐底架相对的两侧边缘,侧支撑架a底部与筐底架转动连接;

[0008] 以及侧支撑架b,竖直设置在筐底架另外相对的两侧边缘,侧支撑架b底部和筐底架转动连接,两个侧支撑架b和两个侧支撑架a围成方形;折叠状态下,两个侧支撑架a向下翻转至贴在筐底架上,两个侧支撑架b向下翻转贴在侧支撑架a上。

[0009] 优选的,侧支撑架a底部和筐底架之间通过铰链连接。

[0010] 优选的,侧支撑架b两端顶部高于侧支撑架a,侧支撑架b两端顶部均设置平板。

[0011] 优选的,侧支撑架a两端均设置外挡板,外挡板贴在侧支撑架b内壁上,侧支撑架b靠近端部位置处设置内挡板,内挡板位于侧支撑架a内侧且与侧支撑架a接触。

[0012] 优选的,还包括螺栓和螺母;支撑腿上设置限位槽,限位槽包括从下往上设置的竖直段和弧形段,侧支撑架a两端位置处的两个弧形段顶部之间的距离小于其底部之间的距离,侧支撑架b两端均设置通孔,螺栓穿过竖直段和通孔并通过螺母锁紧。

[0013] 优选的,侧支撑架a和侧支撑架b底部均与筐底架顶部接触。

[0014] 与现有技术相比,本实用新型具有如下有益的技术效果:水果周转筐不使用时,先向上提侧支撑架b,使内挡板和外挡板解除限位,然后向内翻转侧支撑架a,使侧支撑架a贴在筐底架上,接着向内翻转两个侧支撑架b,使侧支撑架b贴在侧支撑架a上,通过弧形段对

螺栓的限位,放平后的侧支撑架b无法再水平移动,提高稳定性,将侧支撑架a和侧支撑架b放平进行折叠收纳,大大减小了水果周转筐的占用空间,有利于水果周转筐的存放和转移。

### 附图说明

[0015] 图1为本实用新型一种实施例的结构示意图;

[0016] 图2为图1的A处放大示意图;

[0017] 图3、图4和图5为折叠过程示意图。

[0018] 附图标记:1、支撑腿;2、筐底架;3、竖直段;4、弧形段;5、限位槽;6、侧支撑架a;7、铰链;8、侧支撑架b;9、螺栓;10、螺母;11、内挡板;12、外挡板;13、平板;14、L形块。

### 具体实施方式

[0019] 实施例一

[0020] 如图1-图2所示,本实用新型提出的一种可折叠水果周转筐,包括四个边角支撑腿1,四个边角支撑腿1上水平设置筐底架2,还包括:

[0021] 侧支撑架a6,竖直设置在筐底架2相对的两侧边缘,侧支撑架a6底部与筐底架2转动连接;

[0022] 以及侧支撑架b8,竖直设置在筐底架2另外相对的两侧边缘,侧支撑架b8底部和筐底架2转动连接,两个侧支撑架b8和两个侧支撑架a6围成方形;折叠状态下,两个侧支撑架a6向下翻转至贴在筐底架2上,两个侧支撑架b8向下翻转贴在侧支撑架a6上。

[0023] 实施例二

[0024] 本实用新型提出的一种可折叠水果周转筐,相较于实施例一,本实施例详细介绍了侧支撑架a6和侧支撑架b8的具体结构。

[0025] 如图1所示,侧支撑架a6底部和筐底架2之间通过铰链7连接,在一个可选的实施例中,每个侧支撑架a6底部的铰链7均设置两个。侧支撑架b8两端顶部高于侧支撑架a6,侧支撑架b8两端顶部均设置平板13;一共四个平板13,分别位于周转筐的四角位置处,平板13的作用是便于周转筐的层层叠放。

[0026] 如图2所示,侧支撑架a6两端均设置外挡板12,外挡板12贴在侧支撑架b8内壁上,侧支撑架b8靠近端部位置处设置内挡板11,内挡板11位于侧支撑架a6内侧且与侧支撑架a6接触;通过侧支撑架b8从外侧挡住外挡板12,再设置内挡板11挡住侧支撑架a6的内侧,从而保证侧支撑架a6在竖直状态下无法转动,从而保证稳定性;在一个可选的实施例中,外挡板12和侧支撑架a6顶部一体化设置,侧支撑架a6底部位于两个侧支撑架b8之间,不影响其向下翻转;在一个可选的实施例中,筐底架2四周均采用角钢,侧支撑架a6的水平上下两端边缘均为角钢,侧支撑架b8的四周均采用角钢,为了增加结构的稳定性,侧支撑架b8的边缘竖直段上焊接了L形块14,L形块14位于侧支撑架a6和侧支撑架b8边缘接触位置上方,且与平板13底部连接。

[0027] 如图1所示,还包括螺栓9和螺母10;支撑腿1上设置限位槽5,限位槽5包括从下往上设置的竖直段3和弧形段4,侧支撑架a6两端位置处的两个弧形段4顶部之间的距离小于其底部之间的距离,侧支撑架b8两端均设置通孔,螺栓9穿过竖直段3和通孔并通过螺母10锁紧;侧支撑架b8可以沿着限位槽5先向上移动,再向下翻转贴在折叠后的侧支撑架a6上,

此时螺栓9位于弧形段4的最高点。

[0028] 如图3-图5,侧支撑架a6和侧支撑架b8底部均与筐底架2顶部接触;翻转时,先要向上提侧支撑架b8,使内挡板11和外挡板12解除限位,然后向内翻转侧支撑架a6,使侧支撑架a6贴在筐底架2上,接着向内翻转两个侧支撑架b8,使侧支撑架b8贴在侧支撑架a6上。弧形段4的作用是当侧支撑架b8向内收放平时用来容纳螺栓9,因为要先走到弧形段4位置后,才不会干涉,然后侧支撑架b8拉起放下后,螺栓9又回到竖直段3的底部,另外,弧形段4在内收放平时也能对螺栓9进行限位,放平后的侧支撑架b8无法再水平移动,提高了稳定性。

[0029] 综上,本实用新型在使用时,通过筐底架2、侧支撑架a6和侧支撑架b8围成方形且顶部开口结构,在筐内放置水果进行存储;水果周转筐不使用时,先向上提侧支撑架b8,使内挡板11和外挡板12解除限位,然后向内翻转侧支撑架a6,使侧支撑架a6贴在筐底架2上,接着向内翻转两个侧支撑架b8,使侧支撑架b8贴在侧支撑架a6上,通过弧形段4对螺栓9的限位,放平后的侧支撑架b8无法再水平移动,提高稳定性,将侧支撑架a6和侧支撑架b8放平进行折叠收纳,大大减小了水果周转筐的占用空间,有利于水果周转筐的存放和转移。

[0030] 上面结合附图对本实用新型的实施方式作了详细说明,但是本实用新型并不限于此,在所属技术领域的技术人员所具备的知识范围内,在不脱离本实用新型宗旨的前提下还可以作出各种变化。

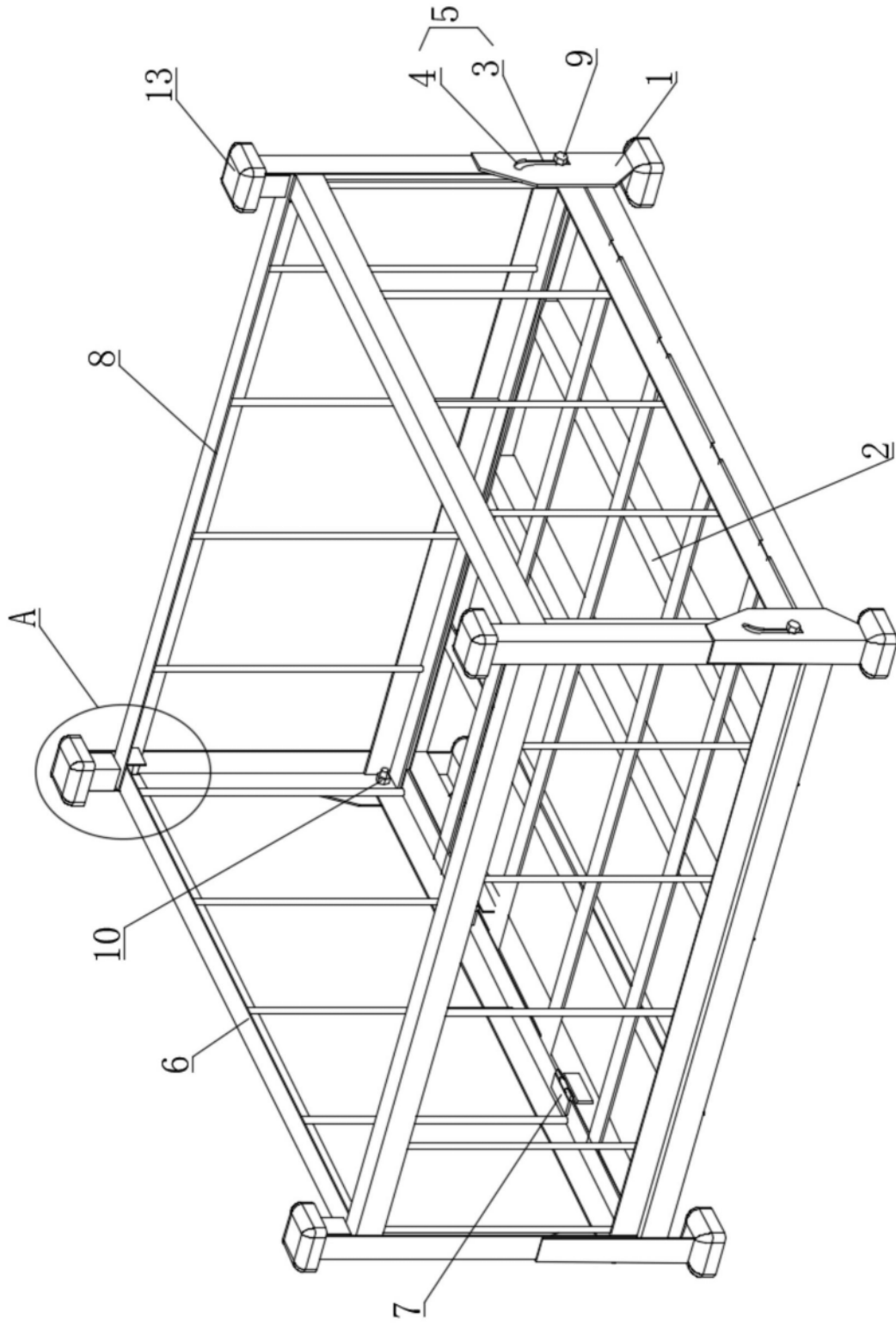


图1

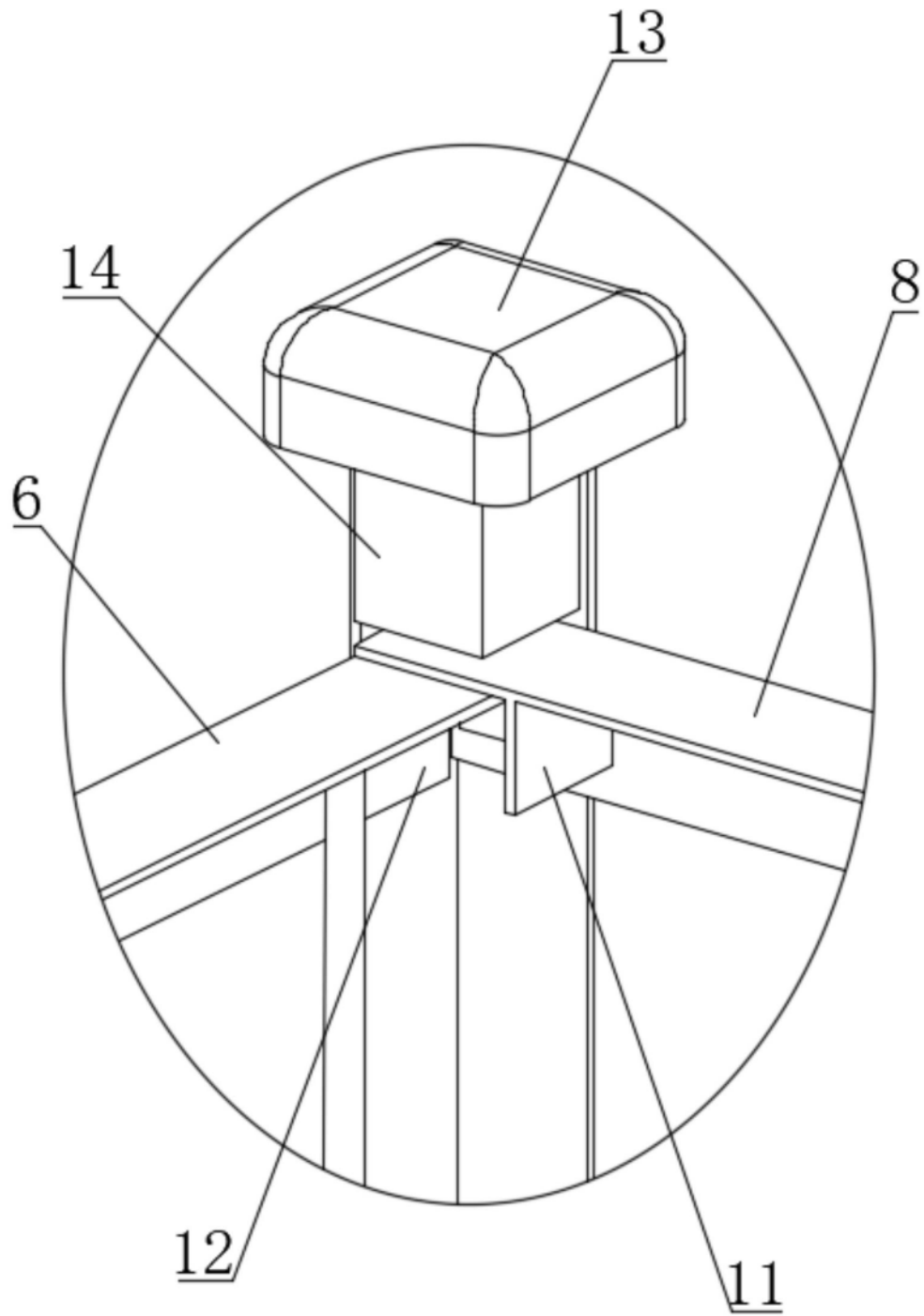


图2

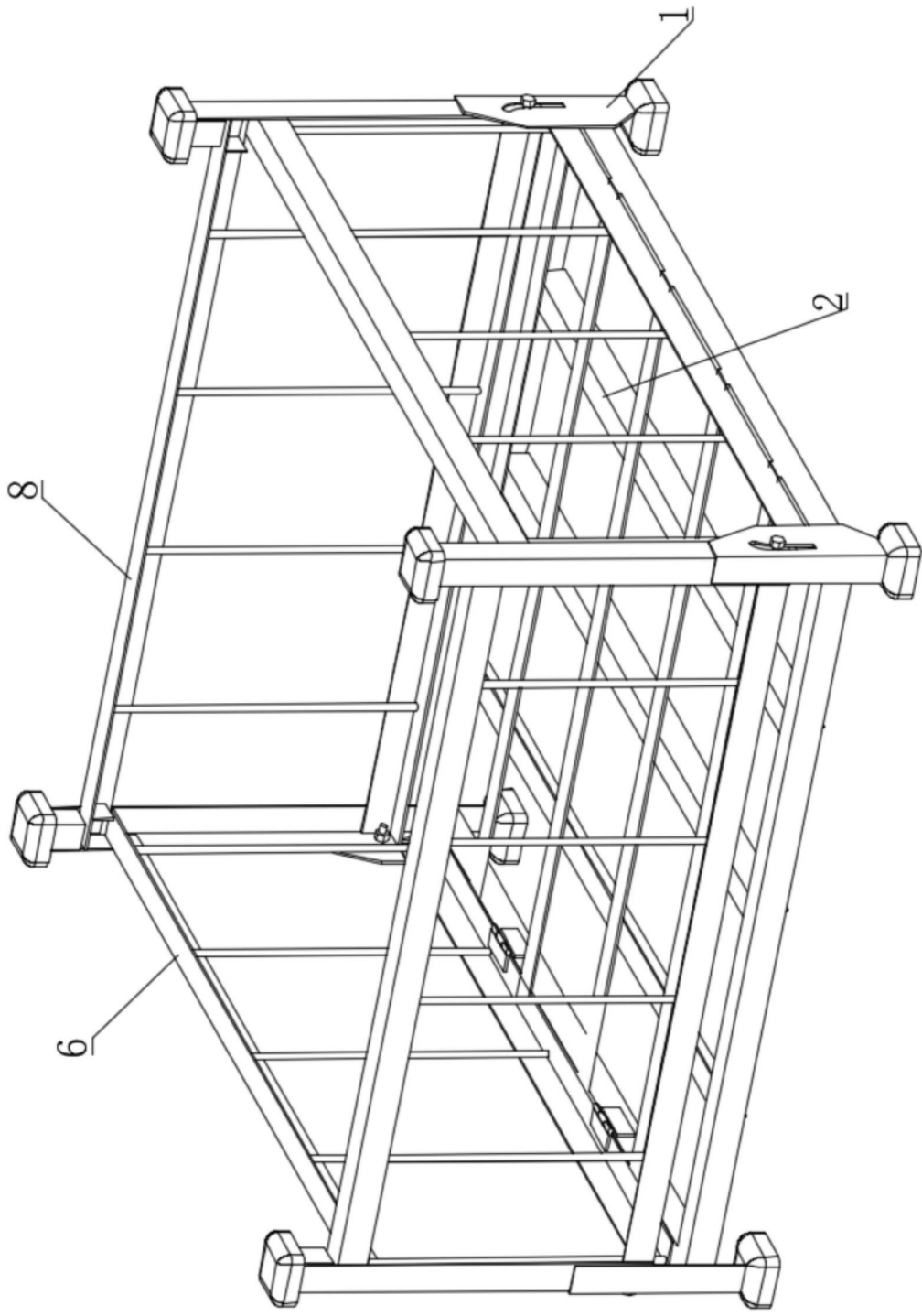


图3

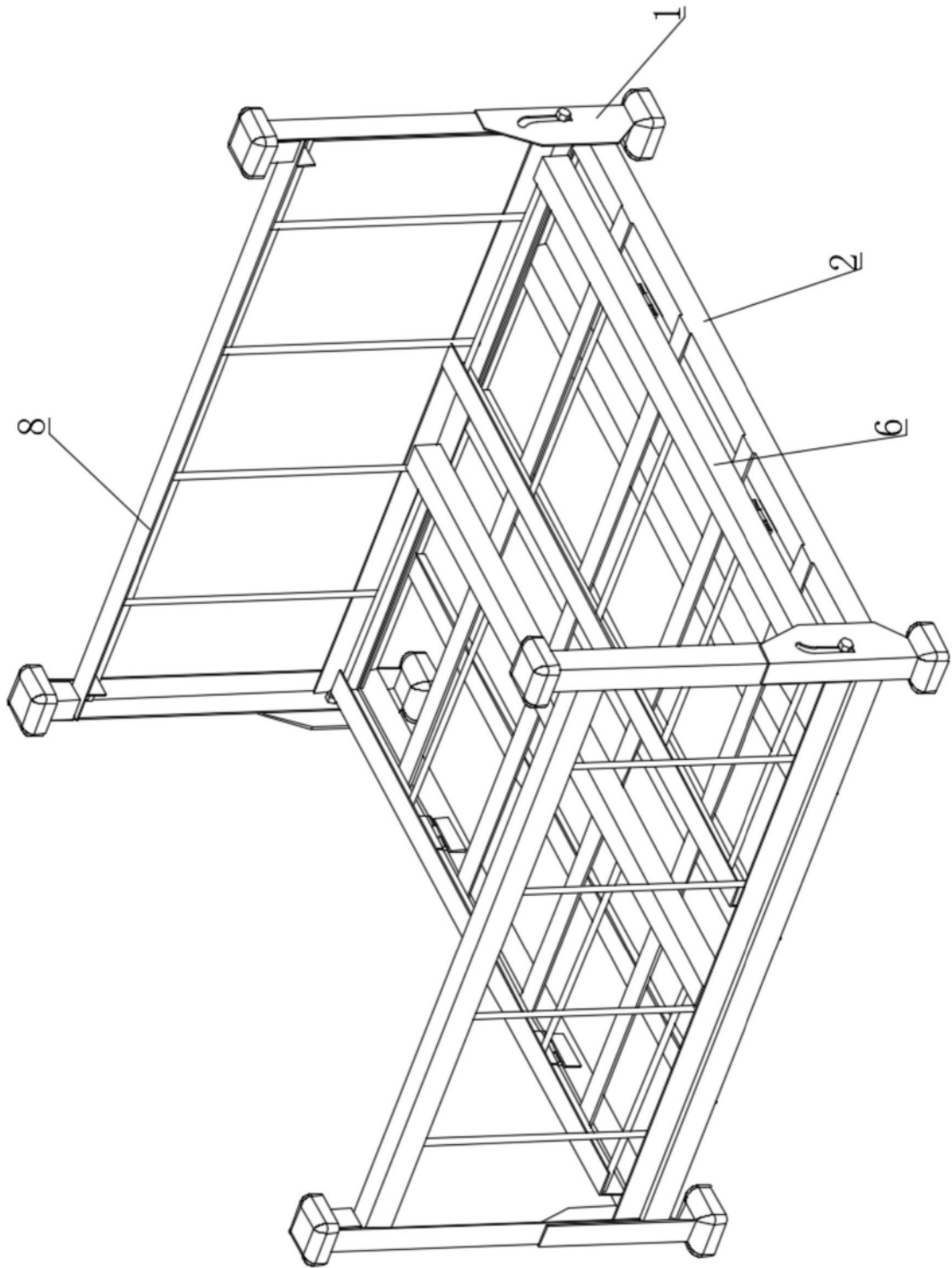


图4

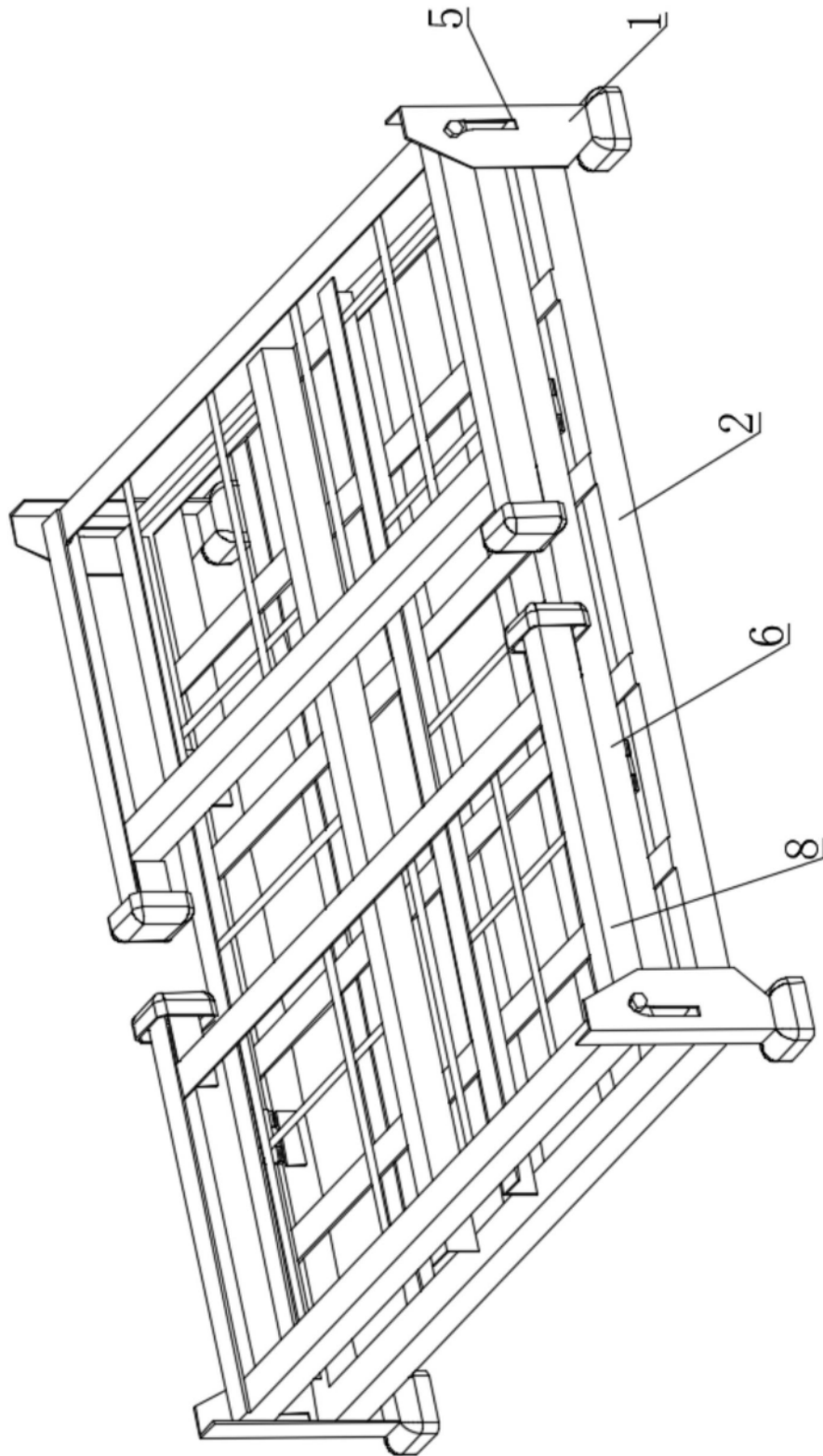


图5