



(12)发明专利申请

(10)申请公布号 CN 108992285 A

(43)申请公布日 2018.12.14

(21)申请号 201810874471.3

(22)申请日 2018.08.03

(71)申请人 苏州百利医疗用品有限公司

地址 215213 江苏省苏州市吴江区同里镇
屯村社区西港路128号

(72)发明人 张荣娜

(74)专利代理机构 南京纵横知识产权代理有限公司 32224

代理人 董建林

(51) Int. Cl.

A61G 12/00(2006.01)

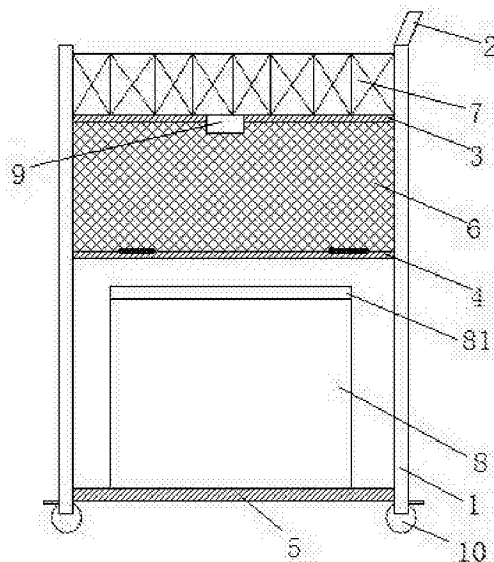
权利要求书1页 说明书2页 附图2页

(54)发明名称

一种新型医用推车

(57)摘要

本发明公开了一种新型医用推车,包括支柱、推柄、置物平台,所述支柱设置四根,分别位于置物平台的四个拐角处,连接处焊接固定;所述置物平台分为顶层平台、中层平台和底层平台;所述顶层平台与中层平台之间连接有挡板,所述挡板下边缘与中层平台通过合页铰接连接,挡板上边缘与顶层平台通过搭扣连接;所述挡板左右两侧通过活动连接杆与支柱连接。本发明提供的医用推车,推车两侧设置挡板,移动推车时合上挡板,可防止平台上的物品滚落;推车静置时,放下挡板可充当临时桌板,放置当前需要使用的物品,方便医护人员的工作。



1. 一种新型医用推车,其特征在於:包括支柱、推柄、置物平台,所述支柱设置四根,分别位于置物平台的四个拐角处,连接处焊接固定;所述置物平台分为顶层平台、中层平台和底层平台;所述顶层平台与中层平台之间连接有挡板,所述挡板下边缘与中层平台通过合页铰接连接,挡板上边缘与顶层平台通过搭扣连接;

所述挡板左右两侧通过活动连接杆与支柱连接,所述活动连接杆包括第一连接杆和第二连接杆,所述第一连接杆上端与支柱铰接,第二连接杆下端与挡板侧边铰接,第一连接杆下端与第二连接杆上端铰接。

2. 根据权利要求1所述的新型医用推车,其特征在於:所述底层平台上固定有垃圾箱,垃圾箱顶部设有箱盖。

3. 根据权利要求2所述的新型医用推车,其特征在於:所述箱盖中间设有转轴,转轴与垃圾箱箱壁转动连接。

4. 根据权利要求1所述的新型医用推车,其特征在於:所述顶层平台四周设有护栏。

5. 根据权利要求1所述的新型医用推车,其特征在於:所述支柱底部设有带刹车盘的万向轮。

6. 根据权利要求1所述的新型医用推车,其特征在於:所述推柄与相邻两支柱顶部焊接连接。

一种新型医用推车

技术领域

[0001] 本发明涉及一种新型医用推车,属于医疗设备技术领域。

背景技术

[0002] 医用推车是指病房防护转运医用设备,适用于各医院、卫生诊所、药房、精神病院以及各大日常使用的转动推车,在很大程度上可以减轻护理者的操作负担。推车使用时,上面往往堆放有较多的药品或医疗器械,当护理人员需要短时频繁使用其中几件时,方便的做法是将这几件物品隔离分开放置,但现有的推车往往没有多余的空间放置,影响工作效率。

发明内容

[0003] 目的:为了克服现有技术中存在的不足,本发明提供一种新型医用推车。

[0004] 技术方案:为解决上述技术问题,本发明采用的技术方案为:

一种新型医用推车,包括支柱、推柄、置物平台,所述支柱设置四根,分别位于置物平台的四个拐角处,连接处焊接固定;所述置物平台分为顶层平台、中层平台和底层平台;所述顶层平台与中层平台之间连接有挡板,所述挡板下边缘与中层平台通过合页铰接连接,挡板上边缘与顶层平台通过搭扣连接;

所述挡板左右两侧通过活动连接杆与支柱连接,所述活动连接杆包括第一连接杆和第二连接杆,所述第一连接杆上端与支柱铰接,第二连接杆下端与挡板侧边铰接,第一连接杆下端与第二连接杆上端铰接。

[0005] 进一步地,所述底层平台上固定有垃圾箱,垃圾箱顶部设有箱盖。

[0006] 进一步地,所述箱盖中间设有转轴,转轴与垃圾箱箱壁转动连接。

[0007] 进一步地,所述顶层平台四周设有护栏。

[0008] 进一步地,所述支柱底部设有带刹车盘的万向轮。

[0009] 进一步地,所述推柄与相邻两支柱顶部焊接连接。

[0010] 有益效果:本发明提供的新型医用推车,推车两侧设置挡板,移动推车时合上挡板,可防止平台上的物品滚落;推车静置时,放下挡板可充当临时桌板,放置当前需要使用的物品,方便医护人员的工作。

附图说明

[0011] 图1为本发明的正视结构示意图;

图2为本发明的侧视结构示意图。

具体实施方式

[0012] 下面结合附图对本发明作更进一步的说明。

[0013] 如图1、图2所示,一种新型医用推车,包括支柱1、推柄2和置物平台,所述支柱1设

置有四根,分别位于置物平台的四个拐角处,连接处焊接固定。

[0014] 所述置物平台分为顶层平台3、中层平台4和底层平台5;所述顶层平台3与中层平台4之间连接有挡板6,所述挡板6下边缘与中车平台4通过合页铰接连接,挡板6上边缘与顶层平台3通过搭扣9连接,可根据需要自由打开或合上。

[0015] 所述挡板6左右两侧通过活动连接杆与支柱1连接,所述活动连接杆包括第一连接杆11和第二连接杆12,所述第一连接杆11上端与支柱1铰接,第二连接杆12下端与挡板6侧边铰接,第一连接杆11下端与第二连接杆12上端铰接。图1中,挡板6处于合上的状态;图2中,左侧的挡板完全打开,右侧的挡板处于打开与合上的中间状态。

[0016] 所述底层平台5上还固定有垃圾箱8,垃圾箱8顶部设有箱盖81;所述箱盖81中间设有转轴82,转轴82与垃圾箱箱壁转动连接,当需要投放垃圾时,轻按箱盖的一侧即可。

[0017] 所述顶层平台3四周设有护栏7,防止推车移动时物品洒落。

[0018] 所述支柱1底部设有带刹车盘的万向轮,方便移动推车。

[0019] 所述推柄2与相邻两支柱1顶部焊接连接。

[0020] 以上所述仅是本发明的优选实施方式,应当指出:对于本技术领域的普通技术人员来说,在不脱离本发明原理的前提下,还可以做出若干改进和润饰,这些改进和润饰也应视为本发明的保护范围。

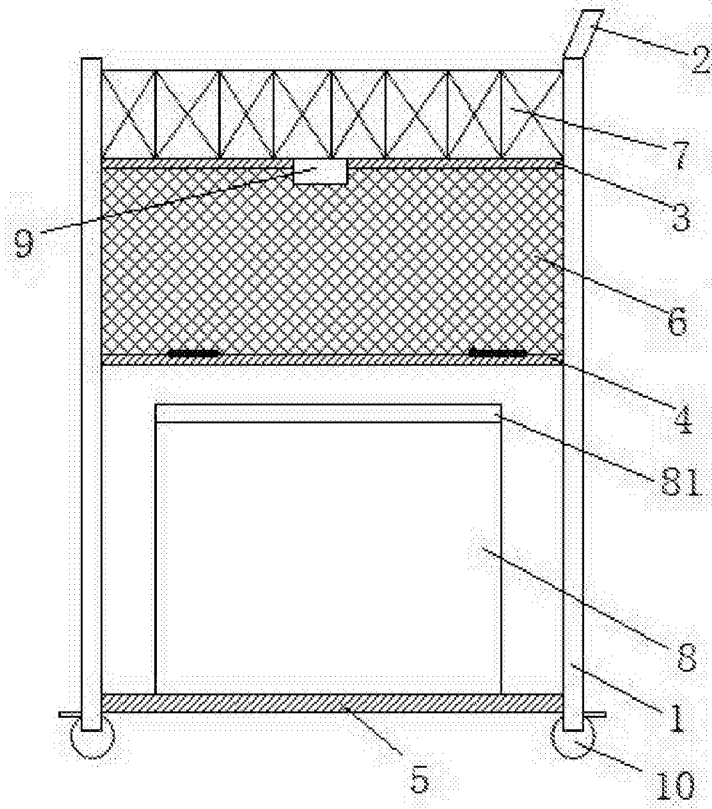


图1

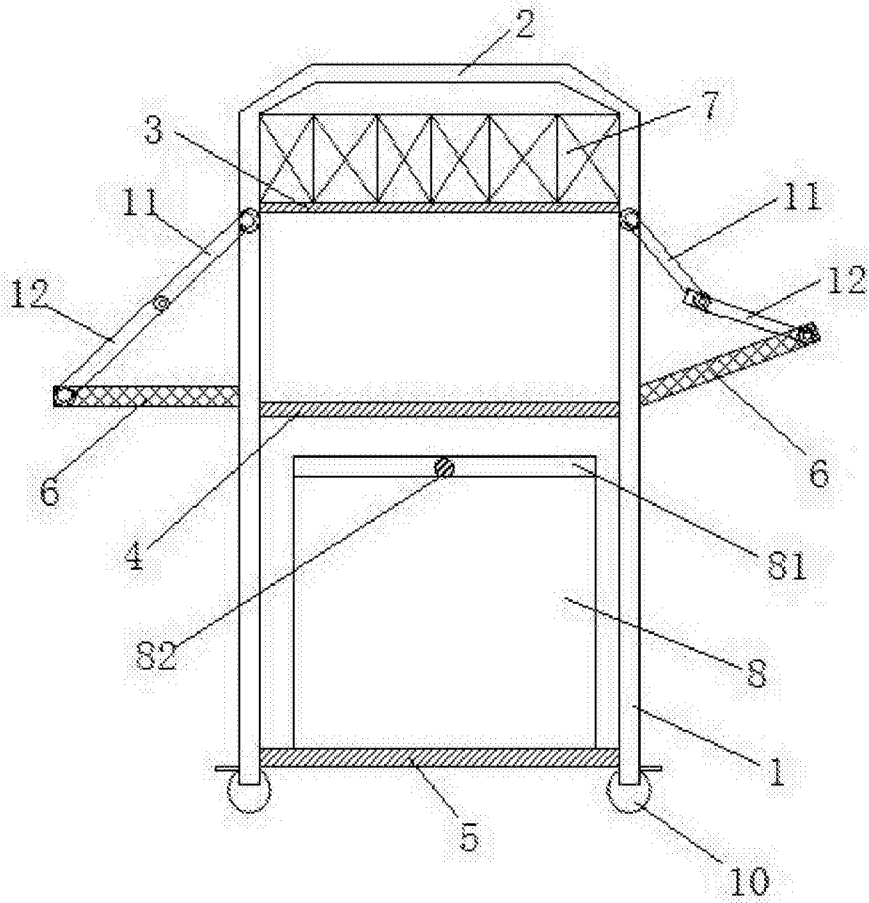


图2