



(12) 实用新型专利

(10) 授权公告号 CN 222055956 U

(45) 授权公告日 2024. 11. 26

(21) 申请号 202420086473.7

(22) 申请日 2024.01.15

(73) 专利权人 广州医科大学附属口腔医院 (广州医科大学羊城医院)

地址 510000 广东省广州市荔湾区黄沙大道59号

(72) 发明人 黎秀贤 黄薇 龚冬梅 康慧琼

(74) 专利代理机构 广州市智远创达专利代理有限公司 44619

专利代理师 蔡国

(51) Int. Cl.

A61J 15/00 (2006.01)

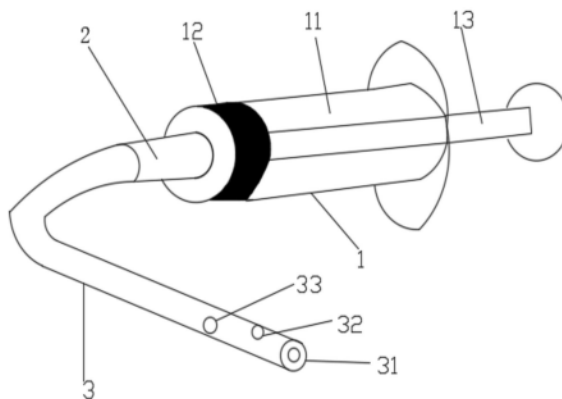
权利要求书1页 说明书3页 附图1页

(54) 实用新型名称

流质喂食器

(57) 摘要

本实用新型公开了一种流质喂食器,其包括抽吸式喂食管,该抽吸式喂食管的出口端可拆卸安装有可分离接头,该可分离接头与一喂食管的前端可拆卸连接,所述喂食管的尾端设有喂食主孔且喂食管的尾端为非锋利端以用于伸入用户口腔内。本实用新型喂食操作方便,容易向患者口腔内进行有效喂食并保证喂食量,有利于维持患者口腔进食功能,确保治疗过程中能量供给,更有利于患者身体康复。



1. 一种流质喂食器,其特征在于:其包括抽吸式喂食管(1),该抽吸式喂食管(1)的出口端可拆卸安装有可分离接头(2),该可分离接头(2)与一喂食管(3)的前端可拆卸连接,所述喂食管(3)的尾端设有喂食主孔(31)且喂食管(3)的尾端为非锋利端以用于伸入用户口腔内;所述喂食管(3)的尾端为钝角端且在该钝角端外表面设有润滑层;在所述喂食管(3)的尾端还设有第一侧孔(32)和第二侧孔(33)。

2. 如权利要求1所述的一种流质喂食器,其特征在于:所述的抽吸式喂食管(1)包括带出口端和操作端的管体(11),该管体(11)的出口端可拆卸安装有可分离接头(2),所述的管体(11)内腔设有活塞(12),一拉杆(13)一端由管体(11)的操作端伸入管体(11)内腔并与活塞(12)连接以形成抽吸式喂食管。

3. 如权利要求2所述的流质喂食器,其特征在于:在所述管体(11)外表面设有刻度。

4. 如权利要求2至3任一项所述的流质喂食器,其特征在于:所述抽吸式喂食管(1)容量为40-60ML,所述的喂食管(3)长度为8-12CM。

5. 如权利要求4所述的流质喂食器,其特征在于:所述抽吸式喂食管(1)容量为50ML,所述的喂食管(3)长度为10CM。

流质喂食器

技术领域

[0001] 本实用新型涉及喂食器,尤其涉及一种流质喂食器。

背景技术

[0002] 在临床护理工作中,患者经过口腔手术后,存在张口困难因素需要经历一段时间流质饮食,这些患者包括:唇腭裂患者、正颌患者、进行颌间固定的患者、口腔癌康复期患者、颞下颌关节固定的患者等。

[0003] 目前,非鼻胃管喂食常见方法有两种,直接喂食和代金氏管喂。直接喂食,适用于活动自如、可变动体位且不伴有口腔组织病变的患者。代金氏管喂适用于低年龄、进食量少、以及部分口腔疾病患者。但是上述喂食存在一些不足,例如,对于直接喂食,部分术后卧床患者不适合直接喂食,容易发生误吸,同时若患者存在口腔畸形、口底肿胀、张口困难等影响口腔吞咽功能的情况,都不能使用直接喂食流质的方式,容易发生呛咳误吸;对于代金氏管喂,代金氏管喂虽然可解决喂食问题,但每次喂食量较少,需要反复多次喂食,存在喂食量不足的情况,患者不能在食欲期满足喂食量需求。

[0004] 如何解决上述难题,成为亟待解决的技术问题。

实用新型内容

[0005] 本实用新型的目的在于提供一种喂食操作方便的流质喂食器,该流质喂食器容易向患者口腔内进行有效喂食并保证喂食量,有利于维持患者口腔进食功能,确保治疗过程中能量供给。

[0006] 为实现上述目的,本实用新型采用了如下技术方案:

[0007] 本实用新型提供的一种流质喂食器,其包括抽吸式喂食管,该抽吸式喂食管的出口端可拆卸安装有可分离接头,该可分离接头与一喂食管的前端可拆卸连接,所述喂食管的尾端设有喂食主孔且喂食管的尾端为非锋利端以用于伸入用户口腔内。

[0008] 优选地,所述的抽吸式喂食管包括带出口端和操作端的管体,该管体的出口端可拆卸安装有可分离接头,所述的管体内腔设有活塞,一拉杆一端由管体的操作端伸入管体内腔并与与活塞连接以形成抽吸式喂食管。

[0009] 优选地,在所述管体外表面设有刻度。

[0010] 优选地,所述喂食管的尾端为钝角端且在该钝角端外表面设有润滑层。

[0011] 优选地,在所述喂食管的尾端还设有第一侧孔和第二侧孔。

[0012] 优选地,所述抽吸式喂食管容量为40-60ML,所述的喂食管长度为8-12CM。

[0013] 优选地,所述抽吸式喂食管容量为50ML,所述的喂食管长度为10CM。

[0014] 由于采用了上述结构,本实用新型具有的有益效果如下:

[0015] 本实用新型采用抽吸式喂食管,该抽吸式喂食管的出口端可拆卸安装有可分离接头,该可分离接头与一喂食管的前端可拆卸连接,所述喂食管的尾端设有喂食主孔且喂食管的尾端为非锋利端以用于伸入用户口腔内。因此,本实用新型使用时先通过抽吸式喂食

管装好流质食物后,再套接上喂食管,将喂食管末端置入患者后牙区即可缓慢推注进食即可。因此本实用新型喂食操作方便,可由照顾者甚至患者本人自行操作。另外,由于在喂食管侧壁设有第一侧孔和第二侧孔以及末端设有喂食主孔,容易向患者口腔内注入流质等,以及可控制拉杆工作速度以实现控制注入流质速度,且所述喂食管的尾端为钝角端且在该钝角端外表面设有润滑层能够更有效防止损伤患者口腔,以及,管体外表面设有刻度可观察患者的进食量等。

[0016] 总之,本实用新型喂食操作方便,容易向患者口腔内进行有效喂食并保证喂食量,有利于维持患者口腔进食功能,确保治疗过程中能量供给,也通过维持患者有效进食以确保治疗过程中能量供给,更有利于患者身体康复。

[0017] 通过以下的描述并结合附图,本实用新型将变得更加清晰,这些附图用于解释本实用新型的实施例。

附图说明

[0018] 为了更清楚地说明本实用新型实施例中的技术方案,下面将对实施例或现有技术描述中所需要使用的附图作简单地介绍,显而易见地,下面描述中的附图仅仅是本实用新型的一些实施例,对于本领域普通技术人员来讲,在不付出创造性劳动性的前提下,还可以根据这些附图获得其他的附图。

[0019] 图1为本实用新型一种流食喂食器的结构示意图。

具体实施方式

[0020] 下面将结合本实用新型实施例中的附图,对本实用新型实施例中的技术方案进行清楚、完整地描述,显然,所描述的实施例仅是本实用新型一部分实施例,而不是全部的实施例。基于本实用新型中的实施例,本领域普通技术人员在没有做出创造性劳动前提下所获得的所有其他实施例,都属于本实用新型保护的范围。

[0021] 请参考图1所示,本实用新型提供了一种流质喂食器,其包括抽吸式喂食管1,该抽吸式喂食管1的出口端可拆卸安装有可分离接头2,该可分离接头2与一喂食管3的前端可拆卸连接,所述喂食管3的尾端设有喂食主孔31且喂食管3的尾端为非锋利端以用于伸入用户口腔内。

[0022] 优选地,所述的抽吸式喂食管1包括带出口端和操作端的管体11,该管体11的出口端可拆卸安装有可分离接头2,所述的管体11内腔设有活塞12,一拉杆13一端由管体11的操作端伸入管体11内腔并与活塞12连接以形成抽吸式喂食管。采用上述设计便于快速拆装或连接,且通过管体11内腔设有活塞12和拉杆13配合能对流质进行快速抽吸或输送,便于患者控制进食量与速度,实现了更好给患者输送能量。

[0023] 优选地,在所述管体11外表面设有刻度,用于观察管体11的容量。

[0024] 优选地,所述喂食管3的尾端为钝角端且在该钝角端外表面设有润滑层,可防止损伤患者口腔。

[0025] 优选地,在所述喂食管3的尾端还设有第一侧孔32和第二侧孔33。本实用新型使用时,可将喂食管3末端置入患者后牙区,解决了患者因张口困难问题,并且通过设置喂食主孔31、第一侧孔32和第二侧孔33易于多个流质出口顺畅输送至患者口腔。

[0026] 优选地,所述抽吸式喂食管1容量为40-60ML,所述的喂食管3长度为8-12CM;例如,所述抽吸式喂食管1容量为50ML,所述的喂食管3长度为10CM。

[0027] 本实用新型具体使用时,通过拉杆13带动活塞12动作向管体11内抽吸流质,在管体11内装好流质食物后,可套接所需喂食管3,将喂食管3末端置入患者后牙区即可缓慢推注进食即可。

[0028] 以上对本实用新型的较佳实施例进行了描述。需要理解的是,本实用新型并不局限于上述特定实施方式,其中未尽详细描述的设备 and 结构应该理解为用本领域中的普通方式予以实施;任何熟悉本领域的技术人员,在不脱离本实用新型技术方案范围情况下,都可利用上述揭示的方法和技术内容对本实用新型技术方案做出许多可能的变动和修饰,或修改为等同变化的等效实施例,这并不影响本实用新型的实质内容。因此,凡是未脱离本实用新型技术方案的内容,依据本实用新型的技术实质对以上实施例所做的任何简单修改、等同变化及修饰,均仍属于本实用新型技术方案保护的范围内。

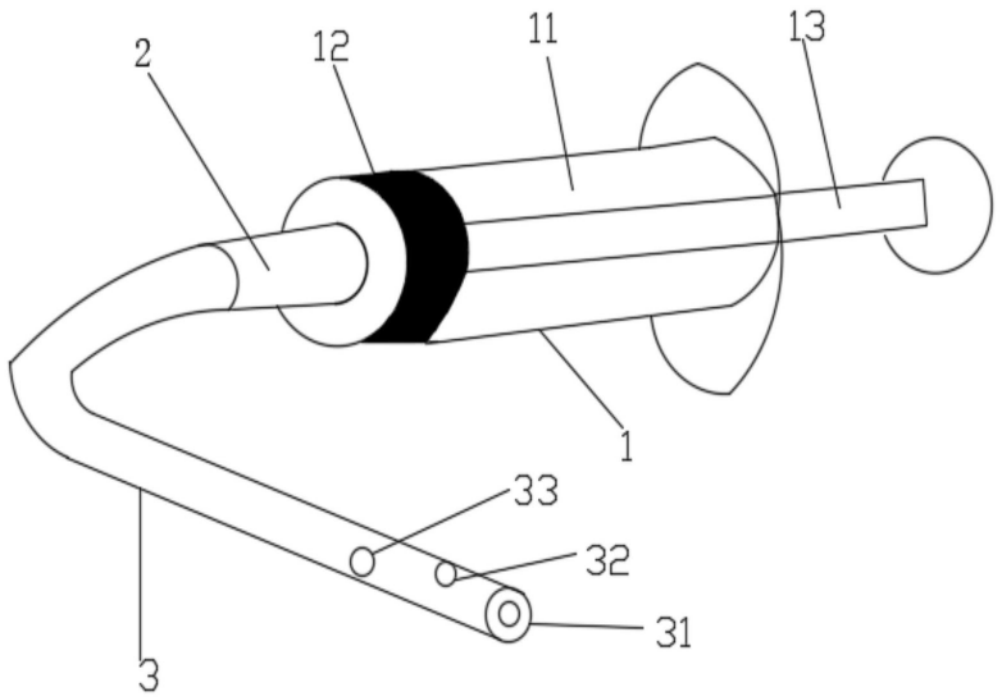


图1