

A1

**DEMANDE
DE BREVET D'INVENTION**

(21)

N° 82 02801

(54) Bigoudi pour permanente à froid.

(51) Classification internationale (Int. Cl. ⁸). A 45 D 2/24.

(22) Date de dépôt..... 19 février 1982.

(33) (32) (31) Priorité revendiquée :

(41) Date de la mise à la disposition du
public de la demande..... B.O.P.I. — « Listes » n° 34 du 26-8-1983.

(71) Déposant : CORTES Dolorès, épouse COUDERC. — FR.

(72) Invention de : Dolorès Couderc, née Cortes.

(73) Titulaire : *Idem* (71)

(74) Mandataire : Cabinet Simonnot,
49, rue de Provence, 75442 Paris Cedex 09.

La présente invention concerne un bigoudi, plus particulièrement applicable aux mèches longues ou mi-longues de cheveux, et selon le mode dit permanente à froid.

On sait que pour friser une mèche longue ou mi-longue en permanente à froid, on enroule ladite mèche sur un bigoudi ou rouleau que l'on fixe en place au moyen d'une épingle ou "pique", pendant la durée nécessaire et avec adjonction d'un produit liquide approprié. Il existe de nombreux types de rouleaux mais, indépendamment de leur structure, ces rouleaux présentent toujours un diamètre défini qu'il y a lieu de choisir en fonction de la frisure à réaliser sur la mèche. Dans ces conditions, lorsqu'une mèche est enroulée sur un rouleau, elle constitue une spirale assimilable à une circonférence d'un diamètre peu différent du diamètre du rouleau. Il en résulte une mèche frisée uniformément de la racine à la pointe, selon une frisure fonction dudit diamètre, ce qui se traduit par un effet pouvant être décevant sur le plan de l'esthétique.

La présente invention vise à remédier à cet inconvénient en fournissant un bigoudi permettant de réaliser sur une mèche longue ou mi-longue, en permanente à froid, une pointe bouclée soutenue en frisure, en même temps qu'une racine gonflante souplement ondulée.

Conformément à l'invention, le bigoudi est du type cylindrique et de préférence réalisé en un matériau rigide, comportant des orifices permettant le passage d'épingles de fixation, et il est constitué par deux corps coaxiaux amovibles; le corps intérieur est creux et comprend une section centrale et deux extrémités formant portées, d'un diamètre supérieur à celui de ladite section centrale, l'une des extrémités étant munie d'une collerette; le corps extérieur comporte une fente selon une génératrice et présente un diamètre intérieur sensiblement égal au diamètre des extrémités du corps intérieur et, à l'une de ses extrémités, un téton de centrage dudit corps intérieur ainsi qu'une collerette extérieure, de façon telle que lorsque le corps intérieur est inséré dans le corps extérieur, les deux collerettes sont disposées aux deux extrémités du bigoudi ainsi constitué.

D'autres caractéristiques et avantages de l'invention ressortiront mieux de la description qui va suivre, faite en regard des dessins annexés sur lesquels :

la figure 1 représente une vue schématique du corps
5 intérieur;

la figure 2 représente une vue schématique du corps
extérieur; et

la figure 3 représente une vue de gauche de la
figure 2 en coupe selon II-II de ladite figure 2.

10 Sur ces dessins, les mêmes références désignent
les mêmes éléments.

En se référant aux figures 1 à 3, le corps inté-
rieur de référence générale 1 est destiné à coopérer avec le
corps extérieur de référence générale 2 par insertion dans
15 ce dernier selon l'axe longitudinal commun A-A. Il est creux
et comprend une section centrale 3 terminée par deux extré-
mités cylindriques 4 et 5 respectivement, d'un diamètre D1
supérieur au diamètre D2 de la section 3. L'extrémité 4 est
en outre munie d'une collerette 6, tandis que l'ensemble du
20 corps intérieur est muni d'ouvertures telles que des fentes
longitudinales 7 destinées au passage des épingles de fixa-
tion du bigoudi. Le corps intérieur 1 présente une longueur
L comprise entre la face interne de la collerette 6 et
l'extrémité opposée 5 égale à une longueur homologue L du
25 corps extérieur 2 qui sera maintenant décrit.

Comme mentionné plus haut, le corps extérieur est
muni d'une fente 8 disposée selon une génératrice et dont
les lèvres 9 sont avantageusement arrondies. Le diamètre
intérieur du corps 2 est sensiblement égal au diamètre D1
30 des extrémités 4 et 5 du corps intérieur 1, de manière à
permettre à celui-ci de s'insérer coaxialement et à glisse-
ment doux dans ledit corps 2. Une extrémité de celui-ci
comporte un téton 10 dirigé vers l'intérieur et destiné à
coopérer avec l'extrémité creuse 5 du corps 1 afin de cen-
35 trer ce dernier à l'intérieur du corps 2. Le téton 10 est
solidaire d'une face extrême dudit corps 2, formant colle-
rette 11. La longueur comprise entre la face interne de
ladite collerette 11 et l'extrémité opposée 12 est égale à

la longueur L relative au corps intérieur 1. Il est par ailleurs évident que le diamètre extérieur D3 du corps 2 est nettement plus grand que le diamètre D2 de la section 3 du corps intérieur 1. Le corps extérieur 2 est enfin muni

5 d'orifices 13, de préférence oblongs, destinés au passage d'épingles de fixation, l'ensemble collerette 11 et téton 10 pouvant avantageusement former une seule pièce, rapportée sur l'extrémité du corps 2. La fabrication du bigoudi est aisée et peu coûteuse, par exemple en une matière plastique rigide.

10 Pour la mise en oeuvre du bigoudi selon l'invention, on sépare comme à l'habitude une mèche que l'on imprègne de façon connue en soi d'un adjuvant approprié, puis l'on enroule ladite mèche jusqu'à une longueur choisie sur la section 3 du corps intérieur 1. Il y a lieu de noter que

15 la différence entre les diamètres D1 et D2 permet de définir un espace convenable au volume de cheveu enroulé. Ayant arrêté l'enroulement à la longueur de mèche choisie, on engage celle-ci dans la fente 8 du corps 2, puis l'on pousse ce dernier autour du corps 1 qui s'insère comme décrit ci-

20 dessus, de façon que l'ensemble du bigoudi soit limité à ses extrémité par les collerettes respectives 6 et 11 séparées par la longueur L. On poursuit alors l'enroulement du reste de la mèche autour du corps 2 selon le diamètre D3. De façon connue en soi, on poursuit l'enroulement jusqu'au

25 cuir chevelu puis l'on engage une ou plusieurs épingles de fixation à travers les fentes 7 du corps 1 et les orifices 13 du corps 2. Les collerettes 6 et 11 forment une garde latérale pour l'enroulement sur le corps 2, et permettent également, si désiré, de maintenir le bigoudi perpendiculairement au cuir chevelu sans blesser celui-ci.

30

L'effet de frisure obtenu grâce au bigoudi selon l'invention est notamment fonction de la différence entre les diamètres D2 et D3 auxquels on peut donner toute valeur appropriée, étant entendu que l'on peut disposer de plusieurs

35 corps extérieurs 2 interchangeableables de diamètres extérieurs D3 différents pour un même corps intérieur 1.

Il est bien entendu que la présente invention n'a été décrite et représentée qu'à titre explicatif mais nullement limitatif et qu'on pourra y apporter toute modification utile, notamment

40 dans le domaine des équivalences techniques, sans sortir de son cadre.

REVENDEICATIONS

1. Bigoudi pour permanente à froid applicable aux
mèches longues ou mi-longues de cheveux, du type cylindrique
comportant des orifices permettant le passage d'épingles de
5 fixation, caractérisé par le fait qu'il est constitué par deux
corps coaxiaux amovibles (1,2), parmi lesquels le corps inté-
rieur (1) est creux et comprend une section centrale (3) et
deux extrémités formant portées (4,5), d'un diamètre supérieur
à celui de ladite section centrale, l'une des extrémités étant
10 munie d'une collerette (6), et le corps extérieur (2) comporte
une fente (8) selon une génératrice et présente un diamètre
intérieur sensiblement égal au diamètre des extrémités du
corps intérieur et, à l'une de ses extrémités, un téton de
centrage (10) dudit corps intérieur ainsi qu'une collerette
15 extérieure (11), de façon telle que lorsque le corps intérieur
est inséré dans le corps extérieur, les deux collerettes sont
disposées aux deux extrémités du bigoudi ainsi constitué.

2. Bigoudi selon la revendication 1, caractérisé
par le fait que les lèvres de la fente du corps extérieur
20 sont de forme arrondie.

3. Bigoudi selon l'une des revendications 1 ou 2,
caractérisé par le fait qu'il est réalisé en un matériau
rigide.

4. Bigoudi selon l'une quelconque des revendications
25 1 à 3, caractérisé par le fait qu'un corps intérieur peut être
inséré dans des corps extérieurs interchangeables et qui dif-
fèrent par leur diamètre extérieur (D3).

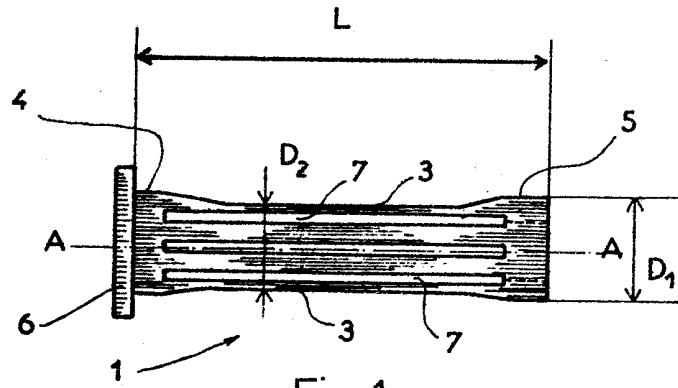


Fig. 1

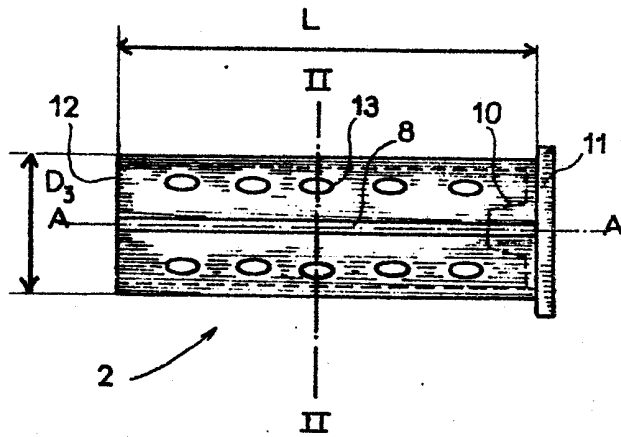


Fig. 2

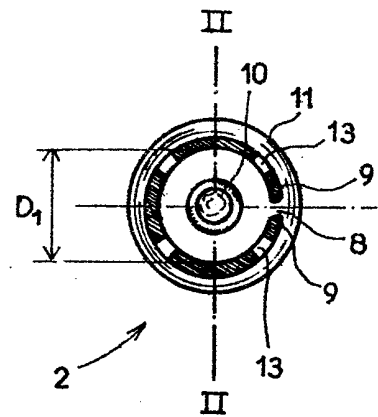


Fig. 3