



MD 3537 F1 2008.03.31

REPUBLICA MOLDOVA



(19) Agenția de Stat pentru Proprietatea Intelectuală

(11) 3537 (13) F1
(51) Int. Cl.: C12G 3/00 (2006.01)
C12G 3/12 (2006.01)
B01J 19/08 (2006.01)
B01J 23/72 (2006.01)

(12) BREVET DE INVENȚIE

Table with 2 columns and 4 rows containing patent details: Hotărârea de acordare a brevetului de invenție poate fi revocată în termen de 6 luni de la data publicării; (21) Nr. depozit: a 2006 0247; (22) Data depozit: 2006.10.18; (45) Data publicării hotărârii de acordare a brevetului: 2008.03.31, BOPI nr. 3/2008; (71) Solicitanți: GHERMANSCHI Vadim, MD; PARAGULIGOV Musa Daudovici, RU; GRAUR Ion, MD; PARASCA Dumitru, MD; (72) Inventatori: GHERMANSCHI Vadim, MD; PARAGULIGOV Musa Daudovici, RU; GRAUR Ion, MD; PARASCA Dumitru, MD; (73) Titulari: GHERMANSCHI Vadim, MD; PARAGULIGOV Musa Daudovici, RU; GRAUR Ion, MD; PARASCA Dumitru, MD; (74) Reprezentant: PARASCA Dumitru

(54) Procedeu de obținere a distilatului de vin și dispozitiv pentru realizarea procedeuului

(57) Rezumat:

Invenția se referă la industria vinului, și anume la un procedeu de producere a distilatului de vin.

Procedeu de obținere a distilatului de vin prevede îmbogățirea vinului materie primă cu tărnia de 8...11% vol. și pH-ul de 2,8...4,0 cu ioni de Cu2+ până la un conținut de 8...15 mg/dm3, menținerea ulterioară timp de 10 zile la o temperatură de 5...15°C și distilarea vinului îmbogățit, totodată îmbogățirea se efectuează prin intermediul unui dispozitiv de generare electrochimică a ionilor de cupru în flux cu un debit al vinului materie primă de 50...100 dm3/min și intensitatea curentului de 16...30 A. Distilarea vinului materie primă se efectuează periodic sau în flux continuu.

Dispozitivul de generare electrochimică a ionilor de cupru în flux pentru realizarea procedeuului include doi cilindri coaxiali (10, 11) separați printr-un spațiu, conectați la o sursă de curent continuu (12), cilindrul interior (10) cu o suprafață de contact de 500...800 cm2, care servește în calitate de anod, este confecționat din cupru și are capetele închise cu baze de formă conică,

iar cilindrul exterior (11), care servește în calitate de catod, este executat cu bazele de formă tronconică, prevăzute cu orificii pentru debitarea și evacuarea vinului materie primă, totodată dispozitivul mai include un regulator de tensiune (13) și un ampermetru (14).

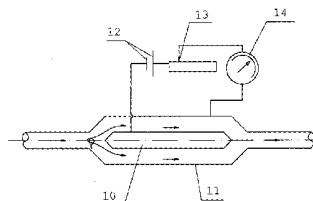
5 Rezultatul constă în reglarea conținutului de ioni de cupru, precum și în reducerea cheltuielilor de producere.

Revendicări: 3

Figuri: 2

10

15



MD 3537 F1 2008.03.31

## MD 3537 F1 2008.03.31

3

### Descriere:

Invenția se referă la industria vinului, și anume la un procedeu de producere a distilatului de vin.

Calitatea distilatului de vin, ca produs finit, depinde în mod esențial de trei factori: calitatea materiei prime, procesul de distilare, materialul din care sunt confecționate aparatele de distilare.

5 Pentru obținerea unor distilate calitative se folosesc cazane din cupru. Încercările efectuate cu aparate confecționate din alte materiale (oțel, inox, sticlă), nu au dat rezultate comparabile cu cele obținute prin folosirea alambicurilor din cupru.

10 În aparatele clasice cu acțiune periodică procesul de distilare a vinului durează 10...12 ore, iar îmbogățirea cu ioni de cupru are loc în rezultatul termodifuziei de pe suprafața interioară a cazanului, în special, de pe fundul cazanului, în cazul folosirii flăcării deschise.

Este cunoscut rolul ionilor de  $\text{Cu}^{2+}$  în transformările catalitice, care au loc atât în procesul distilării vinului, cât și în procesul maturării distilatului de vin, contribuind la formarea unor substanțe noi (acetaldehide, furfurool), care îmbunătățesc calitățile organoleptice ale divinului [1].

15 Se mai cunoaște procedeu de obținere a distilatelor (lichior, brandy, whisky) cu proprietăți aromatice în cazul când distilarea se efectuează în prezența cuprului sau a compușilor, care conțin cupru [2].

Este, de asemenea, cunoscut procedeu de îmbunătățire a aromei băuturii tari SHOCHU, care în timpul distilării capătă un miros neplăcut de sulf, iar după trecerea vaporilor de alcool printr-un filtru umplut cu fire subțiri sau cu praf de cupru instalat în deflegmatorul atașat la cazanul de distilare, distilatul are o aromă excelentă [3].

20 Cel mai apropiat după esența tehnică de procedeu revendicat este procedeu de obținere a distilatului într-un alambic cu pereți de cupru, umplut până la un oarecare volum, după care în interiorul lichidului alcoolic sunt scufundate plăci subțiri de cupru, aranjate radial în poziție verticală, numărul plăcilor alegându-se în așa fel, ca suprafața sumară a plăcilor împreună cu suprafața pereților alambicului să nu depășească 30...45  $\text{cm}^2$  la 1 L de vin [4]. În procesul încălzirii cu flacără deschisă în rezultatul contactului lichidului alcoolic cu suprafețele de cupru, datorită termodifuziei are loc îmbogățirea cu ioni de cupru în prezența cărora se petrec reacții, obținând astfel un distilat ce se caracterizează prin indici înalți de calitate.

30 La distilarea în cazane de cupru cu foc direct, o serie de constituenți ai vinului cu influență negativă, așa ca acizii grași superiori deși sunt antrenați de vapori, ajung în distilat, întrucât intră în reacție cu metalul din care sunt constituite aparatele, ca rezultat se formează săruri de cupru sau săpunuri de cupru (butirat de cupru, oleat de cupru), care se depun pe serpentinele refrigerentului sub formă de pastă. Pe conductele și serpentinele de cupru se fixează și  $\text{SO}_2$ , ajuns în vinul materie primă prin diferite căi.

Dezavantajele soluțiilor tehnice menționate sunt:

35 - formarea crustei pe suprafața interioară a cazanului de distilare, care împiedică contactul dintre vin și cazan, ceea ce scade intensitatea reacțiilor catalitice;

- coroziunea pereților interiori ai conductelor de legătură și ai condensatorului și creșterea necontrolată a concentrației ionilor de cupru, cauzate de aciditatea distilatului îndreptat spre maturare;

- necesitatea schimbării periodice a cazanului de distilare executat din cupru, ceea ce mărește cheltuielile de producere;

40 - imposibilitatea monitorizării concentrației ionilor de cupru în distilat obținut în corespundere cu cerințele tehnologice.

Astfel, soluțiile descrise nu asigură eficacitatea înaltă și indici calitativi înalți ai distilatului.

45 Problema pe care o rezolvă invenția dată constă în elaborarea unui procedeu de obținere a distilatelor de vin în flux continuu și a unui dispozitiv pentru realizarea procedeuului propus, care permite de a obține distilate de vin de calitate superioară, caracterizate prin indici organoleptici înalți (aromă, gust, miros).

50 Procedeu conform invenției înlătură dezavantajele menționate mai sus prin aceea că prevede îmbogățirea vinului materie primă cu tăria de 8...11% vol. și pH-ul de 2,8...4,0 cu ioni de  $\text{Cu}^{2+}$  până la un conținut de 8...15  $\text{mg}/\text{dm}^3$ , menținerea ulterioară timp de 10 zile la o temperatură de 5...15°C și distilarea vinului îmbogățit, totodată îmbogățirea se efectuează prin intermediul unui dispozitiv de generare electrochimică a ionilor de  $\text{Cu}^{2+}$  în flux cu un debit al vinului materie primă de 50...100  $\text{dm}^3/\text{min}$  și intensitatea curentului de 16...30 A. Distilarea vinului materie primă se efectuează periodic sau în flux continuu.

55 Dispozitivul de generare electrochimică a ionilor de cupru în flux pentru realizarea procedeuului include doi cilindri coaxiali 10,11 separați printr-un spațiu, conectați la o sursă de curent continuu 12, cilindrul interior 10 cu o suprafață de contact de 500...800  $\text{cm}^2$ , care servește în calitate de anod, este confecționat din cupru și are capetele închise cu baze de formă conică, iar cilindrul exterior 11, care servește în calitate de catod, este executat cu bazele de formă tronconică, prevăzute cu orificii pentru debitarea și evacuarea vinului materie primă, totodată dispozitivul mai include un regulator de tensiune 13 și un ampermetru 14.

## MD 3537 F1 2008.03.31

4

Rezultatul constă în reglarea conținutului de ioni de cupru, precum și în reducerea cheltuielilor de producere.

În procesul distilării sub acțiunea prelungită a temperaturii și în prezența ionilor de cupru au loc transformări catalitice, urmate de formarea compușilor aromatici, obținându-se un distilat de vin cu o tărie de 65...70% vol., conținut de ioni de cupru de 4...7 mg/dm<sup>3</sup> și indici organoleptici înalți, care este îndreptat spre maturare conform tehnologiilor aprobate.

Calitatea materiei prime, a vinurilor destinate pentru distilare, asigură condițiile pentru evoluția ulterioară a transformărilor, care au loc în procesul de distilare. Vinul, este o soluție hidroalcoolică, în care se găsesc dizolvate foarte multe substanțe, variate din punctul de vedere al structurii chimice, dar cu un rol bine definit, cu valoare calitativă și alimentară cunoscută.

Compoziția fizico-chimică generală a vinului include: compuși chimici grupați în funcție de modul lor de corelare cu caracteristicile fizico-chimice ale vinurilor (acizi organici, glucide, alcooli polihidroxicili, substanțe azotate, compuși fenolici, substanțe minerale sub formă de cationi sau anioni, inclusiv cationi de cupru 0,0001...0,003 g/L), substanțe odorante (aldehide, esteri, acizi volatili), vitamine.

Distilarea începe imediat după terminarea fermentației alcoolice, vinul poate parțial să rămână pe drojdie, astfel contribuind la creșterea conținutului de aminoacizi obținuți în urma exorbției și autolizei. Conținutul azotați în timpul distilării suferă transformări importante, cu consecințe pozitive asupra distilatului supus maturării. Vinul destinat distilării nu trebuie să fie limpede, deoarece atât particulele de turbureală cât și resturile în suspensie contribuie la realizarea unor distilate bogate în substanțe plăcut mirositoare, implicate ulterior în amplificarea proprietăților de miros și gust. Suplimentar trebuie de menționat că valoarea optimală a pH-ului vinului, plasată între 2,8 și 4,0, influențează de asemenea direct procesele biochimice și fizico-chimice din vin, reflectându-se benefic asupra indicilor organoleptici ai distilatului de vin.

Esența invenției revendicate se explică prin desenele din fig. 1,2, care reprezintă:

- fig. 1, schema instalației de distilare în flux continuu;

- fig. 2, schema dispozitivului de ionizare.

Instalația pentru obținerea distilatelor în flux continuu (fig.1) funcționează în modul următor. Vinul din rezervorul de fermentare, conectat la pompa 1, în conducta de refulare a căreia este instalat robinetul de reglare a debitului 2, trece prin dispozitivul de generare electrochimică a ionilor de cupru 3, după care se depozitează în rezervorul 4, dotat cu un dispozitiv de încălzire cu abur (în perioada temperaturilor reci), unde se păstrează până la distilare. Din rezervorul 4 materia primă îmbogățită cu ioni de Cu<sup>2+</sup> și omogenizată, gravitațional curge în coloana de distilare 6, unde în prezența ionilor de Cu<sup>2+</sup> au loc reacții de formare a compușilor, implicați ulterior în amplificarea proprietăților organoleptice. Din coloana de distilare vaporii de alcool trec prin deflegmatorul 7, condensatorul 8, apoi distilatul de vin prin conducta 9 este transportat spre rezervoarele de maturare.

Dispozitivul de generare electrochimică a ionilor de cupru (fig. 2) constă din doi cilindri coaxiali 10,11 separați printr-un spațiu, conectați la o sursă de curent continuu 12, cilindrul interior 10 cu o suprafață de contact de 500...800 cm<sup>2</sup>, care servește în calitate de anod, este confecționat din cupru și are capetele închise cu baze de formă conică, iar cilindrul exterior 11, care servește în calitate de catod, este executat cu bazele de formă tronconică, prevăzute cu orificii pentru debitarea și evacuarea vinului materie primă, totodată dispozitivul mai include un regulator de tensiune 13 și un ampermetru 14. Concentrația ionilor de Cu<sup>2+</sup>, care trec în materia primă supusă distilării poate fi reglată, variind intensitatea curentului electric și timpul în care circulă acest curent prin vin. Valoarea intensității curentului continuu este indicată de ampermetrul 14. Parametrii hidraulici (debitul de curgere) și electric (tensiunea și intensitatea curentului) se determină prin calcule. Dispozitivul de generare electrochimică a ionilor de cupru are destule posibilități de reglare a dimensiunilor geometrice în funcție de care pot varia parametrii hidraulici și cei electrici. Pe toată perioada de distilare conținutul ionilor de Cu<sup>2+</sup> este monitorizat prin măsurări de laborator, utilizând metoda calorimetrică.

Procedeele propus poate fi utilizat și în instalațiile de distilare cu funcționare periodică.

Astfel, procedeul propus, având posibilitatea de dozare și de monitorizare a conținutului de ioni de Cu<sup>2+</sup> pe toată perioada de distilare și maturare, permite obținerea în flux continuu a unui volum de distilat de vin de 1000 litri pe oră cu proprietăți organoleptice înalte și stabile. Implementarea procedeeului permite utilizarea aparatului de distilare executat din alte materiale, mai ieftine, de exemplu, inox. Avantajele procedeeului se caracterizează prin simplitate, eficiență înaltă și comoditate în exploatare în comparație cu soluțiile apropiate cunoscute.

### *Exemplu de realizare*

Procedeul de obținere a distilatului de vin a fost realizat în instalația de funcționare periodică de tip Charente, folosindu-se vinuri albe, tinere și perfect sănătoase, fără defecte de natură fizico-chimică, biochimică sau de miros. În timpul prelucrării strugurilor s-a evitat sfărâmarea intensivă a părților solide

## MD 3537 F1 2008.03.31

5

și presarea energetică, pentru ca mustul să nu se îmbogățească cu constituenți azotați, uleiuri, taninuri și alte substanțe, care deteriorează calitatea produsului finit.

Caracteristicile vinului materie primă înainte de distilare sunt prezentate în tabelul 1.

5

Tabelul 1

Nr. probei	de Denumirea soi	de Localitatea origine	Anul recoltei	Vol. ,dal	Tăria, %	Aciditatea titrabilă	Aciditatea volatilă	SO <sub>2</sub> , mg/dm <sup>3</sup>	Conținutul de cupru, mg/dm <sup>3</sup>
1	2	3	4	5	6	7	8	9	10
1	Aligote	Tigheci	2006	2400	10,2	5,8	0,26	35	1,1
2	Alb de Suruceni	Călărăși	2007	1860	8,5	7,8	0,1	17	0,6

10 După cum se vede din tabel au fost folosite 2 probe din diferiți ani, iar metodele de determinare a parametrilor și instalația de distilare au fost aceleași.

15 După fermentație, vinul trece prin dispozitivul de generare electrochimică a ionilor de cupru prin partea de jos și ieșind prin partea de sus, astfel secțiunea de curgere fiind plină, asigură suprafața de contact dintre vin și pereții dispozitivului, în care are loc procesul de îmbogățire cu ioni de Cu<sup>2+</sup>. Vinul îmbogățit este direcționat prin conductă în regim turbulent de curgere și se depozitează în rezervoare de inox complet pline și bine închise, care se păstrează timp de 10 zile la temperatura de 14°C.

20 După omogenizare, vinul îmbogățit cu ioni de Cu<sup>2+</sup> cu concentrația de 10 mg/dm<sup>3</sup> este direcționat spre instalația de distilare, în care datorită temperaturii au loc reacții catalitice, urmate de formarea compușilor aromatici, obținându-se un distilat de vin cu tăria de 67...68 % vol., conținutul de ioni de Cu<sup>2+</sup> de 6 mg/dm<sup>3</sup> și indici organoleptici înalți, care este îndreptat spre maturare conform tehnologiilor aprobate.

Caracteristica distilatului de vin obținut cu ajutorul dispozitivului de generare electrochimică a ionilor de cupru este prezentată în tab. 2.

Tabelul 2

Denumirea probei	Volumul de vin distilat, dal	Timpul păstrării, zile	Temperatura de păstrare, °C	Concentrația de ioni de Cu <sup>2+</sup> în vin, mg/dm <sup>3</sup>	Volumul de distilat obținut, L	Tăria, % vol.	Concentrația de ioni de Cu <sup>2+</sup> în distilat, mg/dm <sup>3</sup>	Caracteristici organoleptice
Aligote	64,5	10	15	7,8	99,2	68	5,3	Transparent, aromă fină, nuanțe plăcute
Alb de Suruceni	48,0	10	13	8,4	76,4	67	5,8	Transparent, aromă fină, nuanțe plăcute

25

Doar după un an de maturare în butoaie de stejar distilatul de vin învechit (divinul) se caracterizează printr-o culoare galbenă-aurie-chihlimbarie, o aromă de vanilie și alte nuanțe plăcute, care îi ridică în mod considerabil valoarea organoleptică.

*Exemplu de realizare a dispozitivului*

30

Dispozitivul de generare electrochimică a ionilor de cupru constă din doi cilindri coaxiali cu diametrele de 32 mm din cupru și 57 mm din inox, montați concentric și separați printr-un spațiu, conectați la o sursă de curent continuu cu reostat de reglare a curentului în diapazonul 16...30 A și

## MD 3537 F1 2008.03.31

6

tensiunea de ieșire de 12 V, cilindrul interior din cupru (anodul) cu grosimea de 2 mm și lungimea de 1400 mm este fixat concentric în interiorul cilindrului exterior, care servește în calitate de catod cu lungimea de 1500 mm cu ajutorul a 3 suporturi în formă de cruciulițe, executate din material electroizolant (fluoroplast), așezate la distanțe egale între ele. Cilindrul exterior este executat cu bazele de formă tronconică, una din inox, alta demontabilă din material electroizolant (textolit), prevăzute cu orificii pentru debitarea și evacuarea vinului materie primă. În baza demontabilă este executată o gaură concentrică cu diametrul de 11 mm, prin care se scoate borna anodului cu ajutorul unei piulițe și a filetului de pe aceasta. Toate îmbinările sunt ermetizate, asigurându-se curgerea vinului până la presiunea de 0,2 MPa.

Vinul materie primă, îndreptat spre distilare nimereste în dispozitiv prin partea de jos și iese prin partea de sus, asigurând spațiul concentric întotdeauna plin indiferent de debitul instalației. Pompa și redresorul sunt unite printr-un demarator care se conectează și deconectează simultan. În timpul când se conectează pompa se conectează și dispozitivul, adică între anod și catod datorită vinului care conduce curentul electric apare procesul de electroliză. Sub influența diferenței de potențial dintre anod și catod, ionii de  $\text{Cu}^{2+}$  se rup de la anod și se deplasează spre catod, fiind luați de fluxul de vin care se mișcă între aceștia.

Calculul parametrilor dispozitivului

1. Cantitatea de ioni eliminată la anod se determină prin legea întâi a lui Faraday:

$$m = k \cdot I \cdot t,$$

unde  $m$  (kg) este masa de substanță eliminată de anod,  $k$  (kg/C) - echivalentul chimic al substanței (pentru  $\text{Cu}$   $k=0,3294 \cdot 10^{-6}$  kg/C),  $I$  (A) - intensitatea curentului și  $t$  (s) - timpul cat decurge electroliza.

2. Aria secțiunii prin care curge vinul:  $S = \pi(D^2 - d^2)/4$ ,

$$S = 3,14(52^2 - 32^2)/4 = 1,34 \cdot 10^3 \text{ m}^2.$$

3. Pentru debitul  $Q = 2,5 \text{ m}^3/\text{h} = 0,7 \cdot 10^{-3} \text{ m}^3/\text{s}$ , determinăm viteza de mișcare a vinului în dispozitiv

$$V = Q/S = 0,7 \cdot 10^{-3} / 1,34 \cdot 10^3 = 0,52 \text{ m/s}.$$

4. Timpul de aflare a vinului în dispozitiv  $t = L/V = 1,5/0,52 = 2,9$  s, unde  $L$  este lungimea dispozitivului.

5. Volumul de vin care se află în dispozitiv  $W = S \cdot L = 1,34 \cdot 10^3 \cdot 1,5 = 2,01 \cdot 10^3 \text{ m}^3 \approx 2$  litri.

6. Intensitatea curentului  $I$  necesară pentru ca vinul să se îmbogățească cu 1 mg de ioni de  $\text{Cu}^{2+}$  la litru, conform legii lui Faraday:

$$I = W \cdot m / k \cdot t = 2 \cdot 1 \cdot 10^{-6} / 0,3294 \cdot 10^{-6} \cdot 2,9 \approx 2 \text{ A}.$$

În dispozitivul dat în corespundere cu parametrii calculați mai sus s-a dovedit că pentru a obține 1 mg de ioni de  $\text{Cu}^{2+}$  intensitatea trebuie să fie de 2 A.

Deoarece, conform procedurii, concentrația ionilor de  $\text{Cu}^{2+}$  trebuie să fie de 8...16 mg/dm<sup>3</sup>, redresorul de curent continuu a fost ales astfel ca să permită reglarea intensității curentului în diapazonul de 16...30 A.

40

## MD 3537 F1 2008.03.31

7

### (57) Revendicări:

- 5 1. Procedeu de obținere a distilatului de vin care prevede îmbogățirea vinului materie primă cu tăria de 8...11% vol. și pH-ul de 2,8...4,0 cu ioni de  $\text{Cu}^{2+}$  până la un conținut de 8...15  $\text{mg}/\text{dm}^3$ , menținerea ulterioară timp de 10 zile la o temperatură de 5...15°C și distilarea vinului îmbogățit, totodată îmbogățirea se efectuează prin intermediul unui dispozitiv de generare electrochimică a ionilor de cupru în flux cu un debit al vinului materie primă de 50...100  $\text{dm}^3/\text{min}$  și intensitatea curentului de 16...30 A.
- 10 2. Procedeu conform revendicării 1, în care distilarea vinului materie primă se efectuează periodic sau în flux continuu.
- 15 3. Dispozitiv de generare electrochimică a ionilor de cupru în flux pentru realizarea procedeeului conform revendicărilor 1 și 2, care include doi cilindri coaxiali separați printr-un spațiu, conectați la o sursă de curent continuu, cilindrul interior cu o suprafață de contact de 500...800  $\text{cm}^2$ , care servește în calitate de anod, este confecționat din cupru și are capetele închise cu baze de formă conică, iar cilindrul exterior care servește în calitate de catod, este executat cu bazele de formă tronconică, prevăzute cu orificii pentru debitarea și evacuarea vinului materie primă, totodată dispozitivul mai include un regulator de tensiune și un ampermetru.

20

### (56) Referințe bibliografice:

1. Каталитическая роль меди в технологии коньяка. Биохимические основы коньячного производства. Москва, Наука, 1972
2. JP 2003153681 A 2003.05.27
3. JP 59166077 A 1984.09.19
4. US 2005227341 A1 2005.10.13

**Șef Secție:**

COLESNIC Inesa

**Examinator:**

DUBĂSARU Nina

**Redactor:**

LOZOVANU Maria

MD 3537 F1 2008.03.31

8

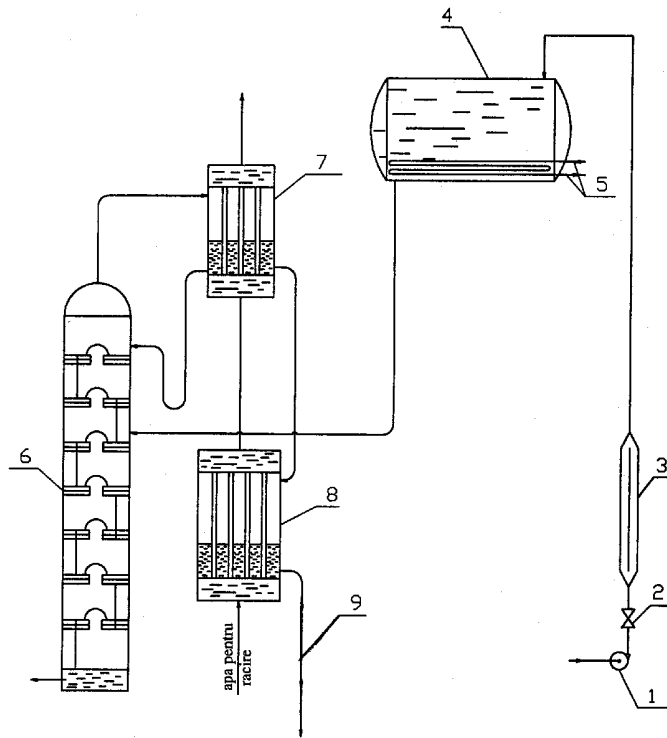


Fig. 1

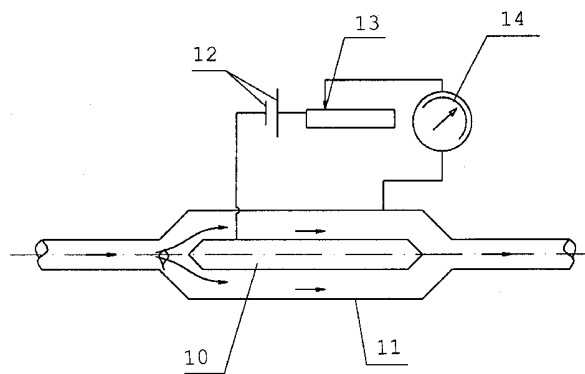


Fig. 2

## RAPORT DE DOCUMENTARE

(21) Nr. depozit: a 2006 0247	(85) Data fazei naționale PCT:	
(22) Data depozit: 2006.10.18	(86) Cerere internațională PCT:	
<p>(51) : <b>Int.Cl:</b> <i>C12G 3/00</i> (2006.01)  <i>C12G 3/12</i> (2006.01)  <i>B01J 19/08</i> (2006.01)  <i>B01J 23/72</i> (2006.01)</p> <p>Alți indici de clasificare:</p> <p><b>Titlul</b> : Procedeu de obținere a distilatului de vin și dispozitiv pentru realizarea procedurii  (71) Solicitantul : GHERMANSCHI Vadim, MD; PARAGULIGOV Musa Daudovici, RU;  GRAUR Ion, MD; PARASCA Dumitru, MD</p> <p>Termeni caracteristici :</p> <p>a) limba română: distilat de vin, generare electrochimică, ioni de cupru  b) limba engleză: wine distilled, electrochemical generation, ion copper  c) limba rusă: винный дистиллят, электрохимическое генерирование, ионы меди</p>		
I. Minimul de documente consultate (sistema clasificării și indici de clasificare Int. Cl. 8		
MD Perioada 1993 – 2006 EA Perioada 1996 – 2006 SU Perioada 1972 – 1993		
II. Documente considerate ca relevante		
Categoria*	Date de identificare ale documentelor citate si indicarea pasajelor pertinente	Numărul revendicării vizate
A	1. Каталитическая роль меди в технологии коньяка. Биохимические основы коньячного производства. Москва, Наука, 1972	1
A	2. JP 2003153681 A 2003.05.27	1
A	3. JP 59166077 A 1984.09.19	1
A	4. US 2005227341 A1 2005.10.13	1
<input type="checkbox"/> Documentele următoare sunt indicate în continuare a rubricii II		<input type="checkbox"/> Informația referitoare la brevete paralele se anexează
* categoriile speciale ale documentelor consultate:		P - document publicat înainte de data de depozit dar după data priorității invocate
A - document care definește stadiul anterior general		T - document publicat după data de depozit sau a priorității invocate, care nu aparține stadiului pertinent al tehnicii, dar care este citat pentru a pune în evidența principiul sau teoria care conține baza invenției
E - document anterior dar publicat la data de depozit național reglementar sau după aceasta data		X - document de relevanță deosebită: invenția revendicată nu poate fi considerată nouă sau implicând activitate inventivă
L - document care poate pune în discuție data priorității invocate, poate contribui la determinarea datei publicării altor divulgări sau pentru un motiv expres ( se va indica motivul)		Y - document de relevanță deosebită: invenția revendicată nu poate fi considerată ca implicând activitate inventivă cand documentul este asociat cu unul sau mai multe alte documente de aceeași natură, aceasta combinație fiind evidentă pentru o persoană de specialitate
O - document referitor la o divulgare orală, un act de folosire, la o expunere sau orice altă		& - document care face parte din aceeași familie de documente
Data finalizării documentării 2008.01.15		
Examinatorul DUBĂSARU Nina		



