



NR 906.164

INTERNAT. KLASSIF.: A47B

MINISTERIE VAN ECONOMISCHE ZAKEN

TER INZAGE
GELEGD OP:

16 April

1987

De Minister van Economische Zaken,

Gezien de octrooiwet van 24 mei 1854;

Gezien het proces-verbaal op 31 December 1986 te 15 u 15

Bij de Dienst voor de Industriële Eigendom opgemaakt

BESLUIT:

ARTIKEL 1.- Er wordt aan : De besloten vennootschap met beperkte aansprakelijkheid 'ETABLISSEMENTEN VAN DEN WOUWER', Lange Nieuwstraat 62, 2000 Antwerpen(BELGIE)

vert. door BUREAU GEVERS N.V. - BRUSSEL
een uitvindingsoctrooi verleend voor: KABELGOOT VOOR HET OPVANGEN VAN DE ELECTRISCHE DRADEN VAN OP EEN BUREAUMEUBEL OF TAFEL GEINSTALLEERDE APPARATEN.

ARTIKEL 2.- Dit octrooi wordt hem verleend zonder vooronderzoek, op zijn eigen verantwoording, zonder waarborg hetzij voor de wezenlijkheid, de nieuweheid of de verdiensten der uitvinding, hetzij voor de nauwkeurigheid der beschrijving, en onverminderd de rechten van de derden.

Bij dit besluit moet het dubbel gevoegd blijven van de beschrijving en van de tekeningen der uitvinding, door de belanghebbende getekend, en tot staving van zijn octrooiaanvraag ingediend.

Brussel, de 15 Januari 1987

BIJ SPECIALE MACHTIGING:

De Inspecteur-generaal

L. VERJUS

B E S C H R I J V I N G

behorende bij een

UITVINDINGSOCTROOIAANVRAGE

ten name van

de besloten vennootschap met beperkte aansprakelijkheid
"Etablissements Van den Wouwer"

voor

"Kabelgoot voor het opvangen van de elektrische draden
van op een bureaumeubel of tafel geïnstalleerde apparaten"



Deze uitvinding heeft betrekking op een kabelgoot voor het opvangen van de elektrische draden van schrijf- en rekenmachines, telefoons, computers of andere op een bureaumeubel of tafel geïnstalleerde apparaten.

5 Door het toenemend gebruik van elektrisch bediende apparaten die samen op het tafelblad van een bureaumeubel rusten, stelt de aanwezigheid van meerdere elektrische draden problemen die tot hier toe niet op afdoende wijze zijn opgelost.

10 Het doel van de uitvinding is een kabelgoot voor deze elektrische draden voor te schrijven die aan de bekende nadelen van deze toestand verhelpt en het mogelijk maakt de verschillende elektrische draden die een hinder kunnen vormen en in elk geval onesthetisch over een bureau of een tafel lopen, op te vangen.

15 Om dit volgens de uitvinding mogelijk te maken, wordt de kabelgoot volgens de uitvinding gevormd door een hol profiel dat langs één rand van het tafelblad van het bureaumeubel kan worden bevestigd en langs één langszijde een doorlopende sleuf ver-
toont voor het doorlaten van de elektrische draden, welke sleuf met een soepele afdichting voor het doorlaten van de elektrische draden is
20 uitgerust.

In een eerste mogelijke uitvoeringsvorm zijn hogerbedoelde soepele elementen borsteltjes.

Volgens een andere mogelijke uitvoerings-
vorm zijn hogerbedoelde soepele elementen rubberen stroken.

25 Steeds volgens de uitvinding is hogerbedoeld hol profiel van een scharnierend deksel voorzien en wordt dit hol profiel gekoppeld aan één in de gebruiksstand verticaal hol afvoer-
profiel voor het verder opvangen van de elektrische draden.



Andere details en voordelen van de uitvinding zullen blijken uit de hiernavolgende beschrijving van een kabelgoot voor het opvangen van de elektrische draden van schrijf- en rekenmachines, telefoons, computers of andere op een bureaumeubel of tafel geïnstalleerde apparaten, volgens de uitvinding. Deze beschrijving wordt uitsluitend bij wijze van voorbeeld gegeven en beperkt de uitvinding niet. De verwijzingscijfers hebben betrekking op de hieraan toegevoegde figuur.

De enige figuur is een perspectivische voorstelling van een gedeelte van de kabelgoot volgens de uitvinding waarbij sommige onderdelen uit elkaar werden genomen.

De kabelgoot volgens deze figuur bestaat uit een hol profiel (1) met, bovenaan, een deksel (2). Langs de zijde die gericht is naar een bureaumeubel, vertoont het hol profiel een uitspringend gedeelte (3). In de figuur is het tafelblad of het bureaumeubel met de verwijzing (4) aangeduid. Het vlak uitspringend gedeelte (3) van het hol profiel (1) kan dan op het tafelblad worden geschroefd of gelijmd. Ook kan worden gebruik gemaakt van een ingebouwde sergeant. Deze verschillende bevestigingsmiddelen behoren niet tot het wezen van de uitvinding.

Langs die zijde van het hol profiel (1) die in de gebruiksstand naar het bureau is gericht, is tussen het deksel (2) en het gedeelte (3) een doorlopende sleuf voorzien die bezet wordt met een soepele afdichting. Een dergelijke afdichting kan bestaan uit borsteltjes (5) zoals door de figuur bij wijze van voorbeeld voorgesteld. Het is echter duidelijk dat talrijke andere soepele materialen hiervoor dienst kunnen doen, zoals o.m. rubberen lamellen onder vorm van al dan niet doorlopende stroken. Doorheen de borsteltjes (5) of gelijkwaardige soepele afdichtingen kan op gelijk welk geschikte plaats een elektrische draad, bij voorbeeld (6) worden geschoven.

De elektrische draden (6) kunnen leiden naar in het hol profiel (1) bevestigde aftakdozen. Deze aftakdozen werden niet voorgesteld en kunnen bij voorbeeld op de bodem (7) van het hol profiel zijn bevestigd. Door de borsteltjes (5) kunnen dus meerdere draden worden gevoerd die dan ofwel naar bedoelde aftak-

dozen leiden, ofwel over de bodem (7) van het hol profiel (1) lopen tot zij opgevangen worden in een afvoerprofiel (8) dat in de gebruiksstand als een verticaal afvoerprofiel kan worden beschouwd. Dit afvoerprofiel (8) heeft een willekeurige dwarsdoorsnede en is langs één zijde eveneens uitgerust met een afdichting bestaande bij voorbeeld uit borsteltjes (5').

Zoals afgebeeld in de figuur, past het afvoerprofiel (8) bij de opening (9) die in de bodem (7) van het hol profiel is voorzien.

Het hol profiel (1) dat over zijn ganse lengte van een scharnier (10) kan voorzien zijn, heeft bij voorkeur, doch niet noodzakelijk, een deksel met een zich in de langsrichting uitstreckende goot (11) voor het opvangen of bevestigen van kalenders, uurroosters, houders voor briefwisseling enz. Hoewel de figuur, bij wijze van voorbeeld, een scharnierend deksel voorstelt, kan het deksel ook worden uitgevoerd als een t.o.v. het hol profiel verschuifbaar onderdeel worden uitgevoerd. Ook het "clipsen" van een deksel op het hol profiel is perfect uitvoerbaar.

Zijdelings wordt het hol profiel (1) afgesloten met in de figuur niet voorgestelde deksels die bij voorkeur met behulp van Parkerschroeven die in de doorlopende holle cilinders (12) kunnen worden geschroefd. Het is duidelijk dat de wijze waarop de deksels zijdelings op het hol profiel worden bevestigd, in geen geval bindend zijn voor de uitvinding en trouwens niet tot het wezen hiervan behoren.

Hoewel in de figuur slechts één elektrische draad (6) werd getekend, ziet men onmiddellijk in dat meerdere dergelijke elektrische draden door het afvoerprofiel (8) kunnen worden opgevangen en zijdelings hieruit kunnen steken dank zij de aanwezigheid van de borsteltjes (5').

De uitvinding is niet beperkt tot de hierboven beschreven uitvoeringsvorm en vele wijzigingen zouden hieraan kunnen worden aangebracht zonder buiten het raam van de octrooi-aanvraag te treden.

Het ligt inderdaad voor de hand dat de

dwarsdoorsnede van het hol profiel meerdere vormen zou kunnen aannemen die afwijken van het bij wijze van voorbeeld beschreven profiel. De overduidelijke voordelen van de uitvinding moeten worden gezien in het feit dat een willekeurig aantal elektrische draden van het
5 tafelblad van een bureaumeubel kunnen worden afgeleid naar het hol profiel (1) en hieruit worden afgevoerd door het afvoerprofiel (8) dat hierbij aansluit. Door het onder vorm van scharnierend deksel uitvoeren van de kabelgoot ontstaan merkwaardige bijkomende voordelen die verband houden o.m. met de accessibiliteit van de elektrische kabels
10 en ook een rol spelen bij het bevestigen van de kabelgoot op een tafel of een bureaumeubel.

15



CONCLUSIES

- 5 1. Kabelgoot voor het opvangen van de elektrische draden van schrijf- en rekenmachines, telefoons, computers of andere op een bureaumeubel of tafel geïnstalleerde apparaten, met het kenmerk dat zij wordt gevormd door een hol profiel (1) dat langs een rand van het tafelblad van het bureaumeubel kan worden bevestigd en langs één langszijde een doorlopende sleuf vertoont voor het doorlaten van de elektrische draden, welke sleuf met een soepele afdichting voor het doorlaten van elektrische draden is uitgerust.
- 10 2. Kabelgoot volgens conclusie 1, met het kenmerk dat hogerbedoelde soepele elementen door borsteltjes (5) worden gevormd.
3. Kabelgoot volgens conclusie 1, met het kenmerk dat hogerbedoelde soepele elementen door rubberen stroken worden gevormd.
- 15 4. Kabelgoot volgens één van de conclusies 1 - 3, met het kenmerk dat hogerbedoelde soepele elementen schuin t.o.v. het tafelblad van het bureaumeubel worden ingesteld.
- 20 5. Kabelgoot volgens één van de conclusies 1 - 3, met het kenmerk dat hogerbedoelde soepele elementen haaks t.o.v. het tafelblad van het bureaumeubel worden ingesteld.
6. Kabelgoot volgens één van de conclusies 1 - 5, met het kenmerk dat hogerbedoeld hol profiel (1) van een deksel (2) is voorzien.
- 25 7. Kabelgoot volgens één van de conclusies 1 - 6, met het kenmerk dat hogerbedoelde soepele elementen aan die zijde van het scharnierend deksel (2) zijn bevestigd die, in de gebruiksstand van de kabelgoot, naar het midden van het tafelblad is gericht.
- 30 8. Kabelgoot volgens één van de conclusies 1 - 7, met het kenmerk dat hogerbedoelde hol profiel (1) gekoppeld wordt aan een in de gebruiksstand verticaal hol afvoerprofiel (8) voor het verder opvangen van de elektrische draden.
9. Kabelgoot volgens conclusie 8, met het kenmerk dat hogerbedoeld hol afvoerprofiel (8) zijdelings een sleuf vertoont die is bezet met een soepele afdichting voor het doorlaten van

de elektrische draden.

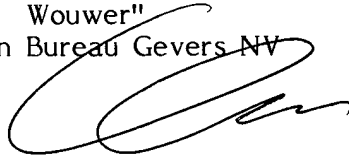
5 10. Kabelgoot volgens één van de conclusies 1 - 9, met het kenmerk dat hogerbedoeld hol profiel (1) in de lengte in twee vakken is onderverdeeld voor het opvangen van zwak- en sterkstroomdraden.

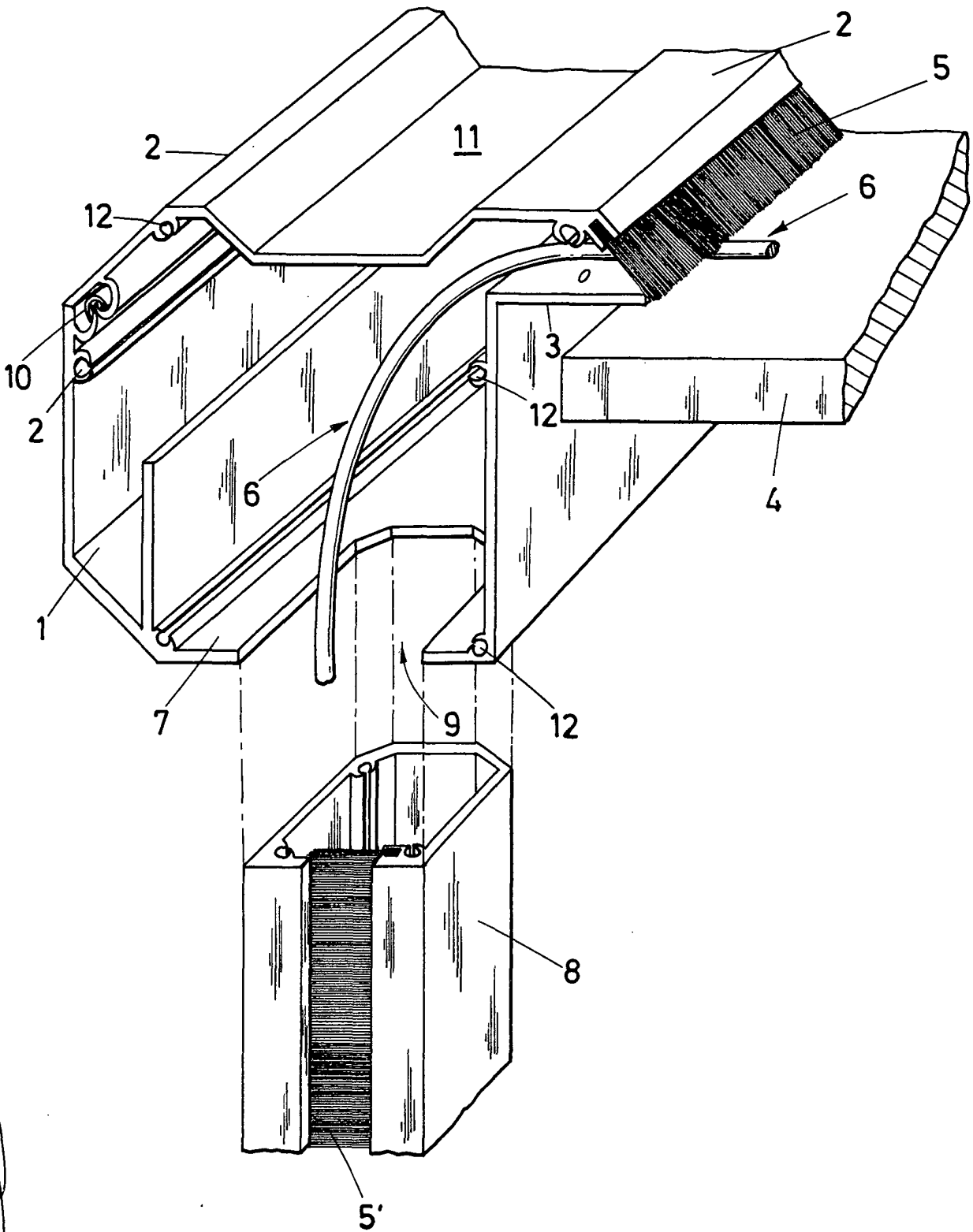
10 11. Kabelgoot volgens één van de conclusies 1 - 10, met het kenmerk dat hogerbedoeld hol profiel een in de richting van het tafelblad gericht uitspringend gedeelte (3) vertoont waarmede het op een tafelblad door schroeven of lijmen kan worden bevestigd.

Brussel, 31 december 1986

15 Bij volmacht van de besloten vennootschap met beperkte aansprakelijkheid "Établissements Van den Wouwer"

Bij volmacht van Bureau Gevers NV

A handwritten signature in black ink, consisting of a large, stylized initial 'G' followed by a cursive name.



Brussel, 31 december 1986
Bij volmacht van de besloten vennootschap met beperkte aansprakelijkheid
"Etablissements Van den Wouwer"
G. MODRIE