



República Federativa do Brasil
Ministério da Economia
Instituto Nacional da Propriedade Industrial

(11) PI 0809531-0 B1



(22) Data do Depósito: 13/03/2008

(45) Data de Concessão: 29/10/2019

(54) Título: MÓDULO INTELIGENTE DE DISTRIBUIÇÃO DE ENERGIA, MÉTODO PARA MONITORAR UMA CARGA ELÉTRICA E MÉTODO PARA MONITORAR UM APARELHO CONECTADO A UMA CARGA ELÉTRICA

(51) Int.Cl.: H02J 13/00; G01R 35/00.

(30) Prioridade Unionista: 10/03/2008 US 12/045,262; 30/03/2007 US 60/909,031.

(73) Titular(es): LIEBERT CORPORATION.

(72) Inventor(es): KEVIN RAY FERGUSON.

(86) Pedido PCT: PCT US2008056787 de 13/03/2008

(87) Publicação PCT: WO 2008/121529 de 09/10/2008

(85) Data do Início da Fase Nacional: 29/09/2009

(57) Resumo: MÓDULO INTELIGENTE DE DISTRIBUIÇÃO DE ENERGIA, MÉTODO PARA MONITORAR UMA CARGA ELÉTRICA E MÉTODO PARA MONITORAR UM APARELHO CONECTADO A UMA CARGA ELÉTRICA A presente invenção refere-se a um método e aparelho aperfeiçoados para monitorar remotamente uma carga elétrica e determinar atributos-chave de anomalias relacionadas com energia e perturbações de linha causadas ou criadas pela carga elétrica e qualificar sua conformidade a determinadas condições de estado estável previstas. O aparelho inclui um módulo de distribuição de energia inteligente que pode incluir uma seção de saída de energia, uma seção de entrada de energia, uma seção de comunicação e componentes de circuito correlatos. O módulo de distribuição de energia inteligente pode ainda incluir uma seção de memória, um dispositivo de detecção, um dispositivo processador, e um comutador. O método para monitorar uma carga elétrica tendo requisitos de corrente e tensão fornecidos por uma fonte elétrica acoplada com a carga genericamente inclui: a interconexão de um módulo de detecção entre a carga e a carga elétrica; a detecção de uma ou mais características da carga; e a determinação do desempenho do detector de carga.

Relatório Descritivo da Patente de Invenção para "MÓDULO INTELIGENTE DE DISTRIBUIÇÃO DE ENERGIA, MÉTODO PARA MONITORAR UMA CARGA ELÉTRICA E MÉTODO PARA MONITORAR UM APARELHO CONECTADO A UMA CARGA ELÉTRICA".

Referência Remissiva a Pedidos Correlatos

[001] O presente pedido reivindica o benefício do pedido provisório US SN 60/909.031 depositado em 30 de março de 2007 e reivindica o benefício de e a prioridade para o pedido não-provisório US SN 12/045.262 os quais são incorporados por referência.

Declaração Relativa à Pesquisa ou Desenvolvimento Patrocinado pelo Governo Federal

[002] Inaplicável

Referência a Apêndice

Inaplicável.

Antecedentes da Invenção

[003] Campo da Invenção. As invenções expostas e ensinadas aqui tratam genericamente da monitoração de uma carga em um sistema de distribuição de energia e, mais especificamente, referem-se a um método e aparelho para monitoramento remoto de uma carga em um sistema de distribuição de energia apropriado para validar o desempenho da detecção de uma carga em um aparelho.

Descrição da Técnica Correlata

[004] Para prestar informações de fundamentos para que a invenção possa ser completamente entendida e apreciada no seu correto contexto, referência pode ser feita a um número de patentes U.S. precedentes, como segue:

[005] Patente U.S. nº 5.281.859 (Crane) de 25/1/1994 - apresenta um "receptáculo de energia automaticamente comutado", no qual um circuito de energia comutado seletivamente conecta uma carga elétrica com qualquer um de uma pluralidade de circuitos derivados. O circuito

de energia comutado inclui um circuito detector para detectar a carga elétrica sobre cada um dos circuitos derivados. Um circuito lógico é acoplado com o circuito detector para selecionar um dos circuitos derivados a ser conectado com a carga de acordo com o carregamento detectado para prestar carregamento balanceado sobre cada circuito derivado.

[006] A patente US nº 5 424 903 (Schreiber) concedida em 13 de junho de 1995, apresenta um "comutador de energia inteligente" no qual um sistema de comutação de energia inteligente é exposto para controlar a conexão elétrica de uma fonte de energia com cada uma de uma pluralidade de saídas, tais como componentes de computador pessoais ou equipamento de entretenimento eletrônico. Componentes de circuito de comutador são acoplados com circuitos de relé para gerar sinais responsivos a comandos de usuário para selecionar um estado "ativo" ou "inativo" com respeito a cada saída.

[007] A patente US nº 5.862.393 (Davis) concedida em 19 de janeiro de 1999, apresenta um "sistema para gerenciar a energia de um computador com dispositivos amovíveis". A patente expõe um sistema para gerenciar o consumo de energia pelo comunicar eventos de gerenciamento de energia para um dispositivo amovível do computador. Em resposta a um evento de gerenciamento de energia, um sinal de remoção de dispositivo é transmitido para um controlador de dispositivo para o dispositivo amovível enquanto o dispositivo é instalado dentro de um soquete de um computador. Este sinal de remoção de dispositivo pode prestar notificação de uma mudança de estado de energia para o dispositivo, tal como a interrupção de energia elétrica para aquele dispositivo. A mudança do estado de energia é comunicada pelo controlador do dispositivo a um ativador de dispositivo em resposta ao sinal de remoção de dispositivo. Energia elétrica para o dispositivo é terminada em resposta ao evento de gerenciamento de energia. Adicionalmente, um sinal de inserção de dispositivo é transmitido para o controlador de dispositivo

em resposta a outro evento de gerenciamento e enquanto o dispositivo permanece instalado no interior do soquete. Este sinal de inserção de dispositivo presta notificação de outra mudança de estado para o dispositivo. Energia elétrica é reaplicada ao dispositivo em resposta a este evento de gerenciamento de energia.

[008] A patente US nº 6.618.772 (Kao et al), concedida em 9 de setembro de 2003, apresenta um "método e aparelho para selecionar, monitorar, e controlar dispositivos eletricamente acionados." Em uma modalidade, o aparelho inclui um dispositivo eletricamente acionado tendo uma linha operada por chave e componentes de circuito de controle de comutação para controlar o uso do dispositivo eletricamente acionado pelo interromper a continuidade da linha operada pela chave.

[009] A patente US nº 6.741.442 (McNally) concedida em 25 de maio de 2004 apresenta um "sistema de distribuição de energia inteligente" que expõe uma ou mais tiras de energia inteligentes. As tiras de energia podem cada uma incluir um alojamento alongado que pode ser adaptado para montagem em um bastidor de equipamento. As tiras de energia adicionalmente incluem conjuntos de componentes de circuito de gerenciamento de energia que podem ativar e desativar as tomadas de energia de acordo com uma sequência e retardos definidos por operador. O conjunto de circuito de gerenciamento de energia pode ainda detectar a corrente elétrica consumida pela tira de energia e controlar a operação da tira de energia baseado sobre a corrente elétrica detectada para minimizar o desengate de disjuntor de circuito derivado.

[0010] A patente US nº 6.744.150 (Rendic) concedida em 1 de junho de 2004, apresenta uma "tira de saída controlada por PC utilizando tomada de energia de baixa tensão". A patente apresenta uma tira de energia elétrica aperfeiçoada que automaticamente ativa ou desativa um ou mais dispositivos que estão plugados na tira, ao receber um sinal

elétrico do dispositivo primário, sem necessidade de acionamento manual de um comutador sobre a tira elétrica ou de um sistema monitor pelo usuário. O sistema utiliza um conector de tomada de energia de baixa tensão que é plugado em qualquer soquete apropriado do dispositivo primário (que pode ser um computador pessoal) para detectar o estado primário da fonte de alimentação de energia. O sinal de saída ativa um comutador de transferência síncrono ou relé que habilita corrente para dispositivos secundários, permitindo que sejam sincronicamente ativados ou desativados dependendo do estado do computador.

[0011] A patente US nº 6.937.461 (Donahue, IV) concedida em 30 de agosto de 2005 apresenta uma "unidade de distribuição de energia modular, módulo para a unidade de distribuição de energia, e método de sua utilização". A patente apresenta uma unidade de distribuição de energia modular para fornecer energia elétrica a equipamento afixado em ambientes tais como centros de dados, salas de computador, e centros de comunicação, onde o requisito de energia para o equipamento afixado pode variar. A unidade de distribuição de energia inclui um quadro e um ou mais módulos de energia substituíveis pelo usuário, que se encaixam em fendas no quadro. Cada módulo de energia proporciona um ou mais tipos de receptáculos ou tomadas, números de receptáculo, e configuração de potência nominal para acomodar vários equipamentos em um ambiente específico conforme a necessidade. Os módulos de energia podem ser removidos, instalados e intercambiados no quadro sem interrupção de energia para outros módulos ou para a unidade de distribuição de energia.

[0012] Nenhuma das referências ensina a solução do problema da patente acima que é de remotamente medir e detectar e qualificar certas anomalias relacionadas à potência ou distúrbios de linha causados ou criados pelas cargas elétricas e validar o desempenho das leituras de

carga elétrica no aparelho. Permanece então uma necessidade por medições apropriadas e acuradas dos sinais relacionados à potência das cargas elétricas, níveis de corrente e/ou níveis de tensão e calibração do mesmo em uma forma remota e enquanto as cargas estão ainda operativas.

[0013] A descrição e instrução da invenção aqui são direcionadas a um método e aparelho para monitorar uma carga.

Breve Sumário da invenção

[0014] Depositantes criaram um método e aparelho melhorados para monitorar remotamente uma carga elétrica e atributos chaves de avaliação de anomalias relacionadas à potência e distúrbios de linha causados ou criados pela carga elétrica e qualificar sua conformidade a determinadas condições de estado estável previstas. A invenção apresenta um meio para validar o desempenho, inclusive, porém, não limitado à precisão e validade, do detector da carga no aparelho. O aparelho inclui um módulo de distribuição de energia inteligente que pode incluir uma seção de saída de energia, uma seção de entrada de energia, uma seção de comunicação, e componentes de circuito correlatos. O módulo de distribuição de energia inteligente pode ainda incluir uma seção de memória, um dispositivo de detecção, um dispositivo processador, e um comutador.

[0015] A invenção também apresenta um método para monitorar uma carga elétrica tendo um requisito de corrente e voltagem fornecido por uma fonte elétrica acoplada com a carga que genericamente inclui; interconectar um módulo de detecção entre a carga e a fonte elétrica, detectar uma ou mais características da carga; e determinar o desempenho, inclusive, porém não limitado, à precisão e validade, do detector da carga.

Descrição Sucinta das Várias Vistas dos Desenhos

[0016] As seguintes figuras formam parte do presente relatório descritivo e são incluídas para adicionalmente demonstrar determinados aspectos da presente invenção. A invenção pode ser mais bem-compreendida pela consulta a uma ou mais destas figuras em combinação com a descrição detalhada de modalidades específicas aqui apresentadas.

[0017] A figura 1 ilustra uma modalidade típica do módulo de distribuição de energia inteligente;

[0018] A figura 2 ilustra o módulo de distribuição de energia inteligente em um módulo de distribuição de energia inteligente;

[0019] A figura 3 ilustra outra modalidade do módulo de distribuição de energia inteligente em um sistema de distribuição de energia inteligente;

[0020] A figura 4 ilustra outra modalidade do módulo de distribuição de energia inteligente em um sistema de distribuição de energia inteligente;

[0021] A figura 4A ilustra outra modalidade do módulo de distribuição de energia inteligente em um sistema de distribuição de energia inteligente;

[0022] A figura 5 é um diagrama sistemático típico ilustrando a determinação da exatidão de resultados da monitoração de uma carga elétrica;

[0023] A figura 6 ilustra uma modalidade da forma de onda de calibração;

[0024] A figura 7 ilustra uma modalidade de uma forma de onda de superposição;

[0025] Embora a invenção aqui exposta seja suscetível a várias modificações e formas alternativas, somente umas poucas modalidades específicas foram exibidas nos desenhos e abaixo descritas em detalhe. As figuras e descrições detalhadas destas modalidades específicas não

são propostas para limitar a amplitude ou âmbito dos conceitos inventivos ou das reivindicações apenas de qualquer maneira. Mais exatamente, as figuras e descrições detalhadas são apresentadas para ilustrar os conceitos inventivos para aqueles versados na técnica e para habilitar estas pessoas a produzir e fazer uso dos conceitos inventivos.

Descrição Detalhada

[0026] As figuras descritas aqui e a descrição textual de estruturas específicas e funções abaixo não são apresentadas para limitar o âmbito do que a requerente inventou ou o âmbito das reivindicações apenas. Mais exatamente, as figuras e a descrição escrita são apresentadas para instruir qualquer pessoa versada na técnica a realizar e fazer uso das invenções para as quais proteção por patente é buscada. Aqueles versados na técnica apreciarão que nem todos os aspectos característicos de uma modalidade de realização comercial são descritos ou ilustrados para maior clareza e compreensão. Aqueles versados na presente técnica também apreciarão que o desenvolvimento de uma modalidade comercial efetiva incorporando aspectos das presentes invenções exigirá numerosas decisões de implementação específica para alcançar o alvo final do desenvolvedor para a modalidade de realização comercial. As ditas decisões específicas de implementação podem incluir, e não estão igualmente limitadas a satisfazer restrições relacionadas com sistema, relacionadas com comércio, relacionadas com governo e outras limitações, que podem variar por implementação específica, locação e periodicamente. Embora os esforços do desenvolvedor possam ser complexos e consumidores de tempo em um sentido absoluto, os ditos esforços seriam não obstante, um empreendimento de rotina para aqueles versados na técnica munidos do benefício da presente exposição. Deve ser entendido que as invenções expostas e ensinadas aqui são suscetíveis a numerosas e várias modificações e formas alternativas. Por último, o uso de um termo singular, tal como, porém não

limitado a "um" não é proposto para limitar o numero de itens. Também, o uso de termos de "relação", tais como, porém não limitados a "topo", "fundo", "esquerdo", "direito", "superior", "inferior", "para baixo", "para cima", "lateral" e similar são usados na descrição escrita por clareza em referência específica às figuras e não são propostos para limitar o âmbito da invenção ou das reivindicações apenas.

[0027] A requerente criou um método e aparelho aperfeiçoado para monitorar remotamente uma carga elétrica, analisar remotamente anomalias relacionadas com energia elétrica e perturbações em linha de uma carga elétrica e validar o desempenho do dispositivo de detecção. O aparelho inclui um módulo de distribuição de energia inteligente que pode incluir uma seção de saída de energia, uma seção de entrada de energia, uma seção de comunicação, e componentes de circuito associados. O módulo pode ainda incluir uma seção de memória, um dispositivo de detecção, um dispositivo processador, e um comutador. O método para monitorar uma carga elétrica tendo um requisito de corrente e tensão fornecida por uma fonte elétrica acoplada com a carga genericamente inclui a interconexão entre um módulo de detecção entre a carga e a fonte para detectar uma ou mais características da carga; analisar anomalias relacionadas com a carga e as perturbações causadas ou criadas pela carga elétrica; detectar uma ou mais características da carga; e determinar o desempenho, inclusive, porém não limitado, à exatidão e validade, do detector da carga.

[0028] Um módulo de energia pode receber energia elétrica de uma seção de entrada de energia e dirigir a energia através de um dispositivo comutado para uma seção de saída de energia para uma carga. O módulo de distribuição de energia inteligente 2 da presente invenção constitui um aperfeiçoamento dos módulos da técnica anteriormente existente. O módulo de distribuição de energia inteligente 2 em uma moda-

lidade típica permite aos usuários a de forma automática calibrar e determinar o desempenho, inclusive, porém não-limitado, à precisão e validade, do detector de carga do módulo de distribuição de energia inteligente 2. Existem vários tipos de módulos de distribuição de energia inteligentes 2, cada um tendo diferentes configurações para satisfazer às demandas dos clientes. Por exemplo, os módulos de distribuição de energia inteligentes podem ter diferentes homologações de potência, diferentes tomadas de corrente, diferentes dispositivos de detecção, ou tomadas de pinos. O detector de carga pode incluir determinação do sentido, inclusive medição, sinais ou características em qualquer sítio no aparelho, e/ou em qualquer ponto entre a entrada de energia e a carga conectada com o aparelho - inclusive, porém não-limitada a. monitorar a carga no aparelho, monitorar o aparelho ou monitorar o dispositivo de detecção no aparelho. O detector de carga pode ser incorporado por uma variedade de sistemas de detecção, inclusive o dispositivo de detecção 35, que é descrito em maior detalhe abaixo.

[0029] A figura 1 ilustra uma modalidade típica do módulo de distribuição de energia inteligente. O módulo de distribuição de energia inteligente inclui genericamente uma seção de saída de energia 10, uma seção de entrada de energia 15, uma seção de comunicação 25 e componentes de circuito associados, que de modo geral incluem uma seção de memória 30, um dispositivo de detecção 35, um dispositivo processador 40 e comutador 20 adaptados para determinar o desempenho, inclusive, porém não-limitado, à exatidão e validade do detector de carga. Os vários elementos passam a ser descritos abaixo em maior detalhe.

[0030] A seção de energia de entrada 15 é um dispositivo de conexão adaptado para conectar-se com e receber energia elétrica de uma fonte de energia 50. Maiores detalhes são ilustrados e descritos nas figuras 2 - 5. A fonte de energia usada em um sistema de distribuição de

energia utilizando o módulo de distribuição de energia inteligente 2 pode incluir, por exemplo, uma tomada de parede elétrica, um trilho de energia elétrica, uma tira de energia elétrica, um sistema de monitoração de circuito derivado ("BCMS") ou um sistema de monitoração distribuído Liebert ("LDM"). A seção de energia de entrada 15 pode ser incorporada por qualquer tomada de energia elétrica padrão reconhecida por uma agência de segurança, por exemplo, uma 5-15P da National Electrical Manufacturers ("NEMA") ou NEMA [5-20P. Na modalidade ilustrada na figura 1, a seção de saída de energia 15 é mostrada possuir as especificações dimensionais e elétricas de uma tomada NEMA 5-15P. O módulo de distribuição de energia inteligente 2 pode ser configurado para ter uma ou mais seções de entrada de energia 15.

[0031] Os componentes de circuito relacionados geralmente incluem uma seção de memória 30, um dispositivo de detecção 35, um dispositivo de processamento 40, e um comutador 20 e são apropriados para determinar o desempenho, inclusive, porém, não-limitados, à precisão e validade, do detector de carga. A seção de memória 30 pode ser incorporada por qualquer número de dispositivo de armazenamento. Sem limitação, a seção de memória 30 pode ser memória somente de leitura programável eletricamente apagável. A seção de memória 30 é adaptada para armazenar dados. Estes dados poderiam incluir, por exemplo, dados de referência, níveis de corrente, de consumo de energia, ou comunicações de outros componentes no sistema de distribuição de energia.

[0032] O dispositivo de detecção 35 compreende um dispositivo de detecção de corrente e/ou detector de tensão adaptado para detectar a corrente ou tensão da seção de entrada de energia. O dispositivo de detecção 35 pode ser um transdutor de corrente. O dispositivo de detecção 35 pode prestar, por exemplo, os dados para o dispositivo de

distribuição de energia inteligente para automaticamente calibrar e determinar o desempenho, inclusive, porém não-limitado, à precisão e validade, do detector da carga.

[0033] O dispositivo processador 40 é um dispositivo adaptado para controlar o módulo de distribuição de energia inteligente inclusive, por exemplo, controlar as várias funções do detector e/ou as funções de monitoração. O dispositivo processador 40, por exemplo, pode calcular valores usados no calibrar e determinar o desempenho, inclusive, porém não-limitado, a exatidão e a validade, do detector de carga. O módulo de distribuição de energia inteligente 2 compreende um display 60 indicando o estado do módulo. Este display, por exemplo, pode exibir que dados foram transmitidos, o módulo está calibrando, o módulo necessita ser substituído, ou um problema de qualidade de energia é evidente.

[0034] A seção de comunicação 25 é um dispositivo adaptado para transmitir dados para e do módulo de distribuição de energia inteligente 2. A seção de comunicação 25 pode comunicar, por exemplo, por sinais a fio, ou sem fio. Na modalidade ilustrada na figura 1, a seção de comunicação 25 é um barramento de comunicação a fio. A seção de comunicação 25 pode comunicar de um número de maneiras. Três exemplos são oferecidos e outras maneiras são disponíveis. Primeiro, a seção de comunicação 25 pode comunicar através da via elétrica da fonte de energia 15. Segundo, a seção de comunicação pode comunicar através de um sinal de comunicação por fio dedicado, tal como um barramento. Terceiro, a seção de comunicação pode comunicar através de um sinal sem fio com uma estação remota, por exemplo, com a fonte de energia ou algum outro componente do sistema de distribuição de energia.

[0035] A seção de saída de energia 10 é um dispositivo de conexão adaptado para se conectar com e transferir energia elétrica para uma

ou mais cargas 45. Maiores detalhes são ilustrados e descritos nas figuras 2-5. A seção de saída de energia 10 pode ser incorporada por qualquer receptáculo de energia, tal como um receptáculo de energia padrão reconhecido por uma agência de segurança padrão, por exemplo, uma tomada NEMA 5-15R ou uma tomada IEC 60320-2-2=Sheet F (C13). Na modalidade ilustrada na figura 1, a seção de saída de energia 10 é mostrada ser uma seção transversal de uma tomada C13. O módulo de distribuição de energia inteligente 2 pode ser configurado para ter uma ou mais seções de tomada de energia 10.

[0036] As figuras 2-5 ilustram o módulo de distribuição de energia inteligente 2 e variações típicas em um sistema de distribuição de energia. Estas figuras mostrarão umas poucas ilustrações das muitas diferentes modalidades de módulos de distribuição de energia inteligente 2 e sistemas correlatos.

[0037] A figura 2 ilustra o módulo de distribuição de energia inteligente em um sistema de distribuição de energia inteligente. O sistema inclui uma fonte de energia elétrica 50, ilustrada aqui como uma placa de energia, conectada como um módulo de distribuição de energia inteligente 2, e uma carga de energia elétrica 45, ilustrada aqui como uma tomada de pino NEMA 5-15P, conectada com o módulo de distribuição de energia inteligente 2. Na presente modalidade, a seção de comunicação 25 é sem fio. A seção de comunicação sem fio 25 permite que o módulo de distribuição de energia inteligente 2 transmita e receba sem fio dados de e para o módulo de distribuição de energia inteligente 2. A seção de comunicação sem fio pode transmitir dados, por exemplo, uma ou mais características do detector de carga ou de um módulo, de ou para um sítio remoto. Um sítio remoto pode incluir, por exemplo, outro módulo de distribuição inteligente ou qualquer outro sistema.

[0038] A figura 3 ilustra outra modalidade do módulo de distribuição

de energia inteligente em um sistema de distribuição de energia inteligente. O sistema inclui uma fonte de energia elétrica 50, ilustrada aqui como um trilho de energia, conectado com um módulo de distribuição de energia inteligente 2, e múltiplas cargas de energia elétrica 45a e 45b, ilustradas aqui com um conjunto duplo combinado de NEMA 5-15P e uma interface de tomada (plug) com um conjunto de contato personalizado, conectado com o módulo de distribuição de energia elétrica inteligente 2.

[0039] Na presente modalidade, o módulo de distribuição de energia inteligente 2 inclui uma seção de comunicação por fio 25 e múltiplas seções de saída de energia elétrica 10a, 10b, 10c e 10d (coletivamente "10"). A figura 3 ilustra como o módulo de distribuição de energia inteligente 2 pode transferir energia para múltiplos e diferentes tipos de cargas 45a e 45b (coletivamente "45"). A fonte de energia 50, incorporada aqui como um trilho de energia inclui receptáculos de comunicação por fio 55. O módulo de distribuição de energia inteligente 2 tem uma pluralidade de seções de saída de energia elétrica 10 e assim pode manipular uma pluralidade de cargas 45. O módulo de distribuição de energia inteligente 2 tem a faculdade de se comunicar com uma seção de comunicação através de uma seção de comunicação por fio com uma fonte de energia elétrica 50.

[0040] A figura 4 ilustra outra modalidade do módulo de distribuição de energia inteligente em um sistema de distribuição de energia inteligente. O sistema inclui uma fonte de energia elétrica 50, ilustrada aqui como um trilho de energia com a faculdade de conectar dois módulos de distribuição de energia inteligentes 2a e 2b (coletivamente "2"). Os módulos de distribuição de energia inteligentes 2a e 2b na presente modalidade se encaixam diretamente na fonte de energia, assim como as cargas. Os módulos de distribuição de energia inteligentes 2 podem ainda desempenhar suas funções, por exemplo, de forma automática

calibrar e determinar o desempenho, inclusive, porém não-limitado, exatidão e validade, de uma ou mais características do detector de carga, muito embora as cargas 45, tal como mostradas na figura 3, são conectadas com a barra de energia 50 e não com as seções de saída de energia 10 dos módulos de distribuição de energia inteligentes 2.

[0041] A figura 4A ilustra outra modalidade do módulo de distribuição de energia inteligente em um sistema de distribuição de energia inteligente. Esta modalidade alternativa, similar à modalidade ilustrada na figura 4, pode ser ilustrada por somente um módulo de distribuição de energia inteligente 2 conectado com a barra de energia com uma pluralidade de seções de entrada de energia, mostradas aqui como 10a e 10b, que podem conectar-se com uma pluralidade de cargas 45. O módulo de distribuição de energia inteligente 2 incorporado na presente ilustração é responsável por múltiplas cargas. O módulo de distribuição de energia inteligente 2 pode desempenhar suas funções, por exemplo, automaticamente calibrar e determinar o desempenho, inclusive, a exatidão e a validade, de uma ou mais características do detector de carga pelos múltiplos dispositivos de detecção 35 do módulo de distribuição de energia inteligente 2, muito embora as cargas 45 sejam ligadas com a barra de energia 50 e não com as seções de saída de energia 10 do módulo de distribuição de energia inteligente 2. Nesta figura 4A, múltiplos dispositivos de detecção 35a e 35b do módulo de distribuição de energia inteligente 2 detectam aquela uma ou mais características de múltiplas cargas 45, ao passo que a modalidade na figura 4 do dispositivo de distribuição de energia inteligente somente detecta uma carga 45. A presente modalidade pode ser usada em um sistema de monitoração de circuito derivado ("BCMS") ou um sistema de monitoração distribuída Liebert ("LDM"). Maiores informações sobre os BCMS e LDM podem ser encontradas no site de web da Liebert Corporation, <http://www.liebert.com/>.

[0042] Em uma modalidade, a corrente pode ser medida remotamente. Em outra modalidade, a exatidão atual pode ser medida e usada para calibrar os sinais segundo a opção do operador. Em ainda outra modalidade, a exatidão da corrente pode ser medida e usada para calibrar os sinais automaticamente.

[0043] O método aperfeiçoado criado pela requerente é um método para monitorar uma carga elétrica tendo um requisito de corrente e tensão fornecidos por uma fonte elétrica acoplada com a carga genericamente incluindo: interconectar o módulo entre a carga e a fonte para detectar uma ou mais características da carga; e detectar uma ou mais características da carga; e determinar o desempenho, inclusive, porém, não-limitado à precisão e a validade, do detector da carga. O método pode ainda incluir analisar as anomalias relacionadas com a energia e as perturbações de linha causadas ou criadas pela carga elétrica e validar o desempenho do detector da carga.

[0044] A figura 5 ilustra uma modalidade para monitorar uma carga, que ainda compreende calibrar o módulo para medir uma ou mais características da carga. Na presente modalidade, uma pluralidade de dispositivos de detecção 35, mostrados na presente modalidade como 35a, 35b, 35c e 35d (coletivamente "35") são interconectados entre uma carga elétrica e a fonte para detectar uma ou mais características. Os dispositivos de detecção 35 podem ser acoplados com pelo menos um módulo 2. A carga elétrica tem um requisito de corrente e tensão de uma fonte de energia e a característica a ser medida é a corrente. Os detectores ilustrados na figura 5 são, por conseguinte, dispositivos de detecção de corrente tais como transformadores de corrente que transformam a mudança em campos magnéticos em diferentes taxas de fluxo de corrente como uma alteração de tensão através de um resistor de carga, todavia, outros tipos de detectores podem ser usados em outras modalidades. Os quatro dispositivos de detecção 35 estão detectando aquela

uma ou mais características, 70a, 70b, 70c e 70d, de quatro cargas 45a, 45b, 45c e 45d. Adicionalmente, uma fonte de corrente 65 é interconectada com um fio 80 que é dirigido através de cada dispositivo de detecção 35 e terminado em uma carga 85. Um resistor de carga pode ser aplicado na saída do dispositivo de detecção de corrente 35.

[0045] Para calibrar o módulo para prestar informações de medição normativas ou validar uma ou mais características do detector de carga, a fonte de corrente 65 emite um sinal de corrente de calibração. Por exemplo, e sem limitação, um sinal de corrente de calibração com uma forma senoidal conforme com períodos característicos de ataque, estacionário, e de decaimento de uma frequência operacional maior que uma ordem de magnitude da frequência da linha de carga. Outros sinais de corrente de calibração podem ser usados dotados de diferente construção de forma de onda. O sinal de corrente de calibração é injetado no fio 80 que pode ser enrolado uma ou mais vezes em torno do dispositivo de detecção de corrente de calibração. Em ainda outra modalidade típica, o sinal de corrente de calibração pode ser de tal forma construído em forma de onda para imitar os aspectos característicos das perturbações de linha efetivas ou artefato a serem detectadas. A figura 6 ilustra uma modalidade da forma de onda de calibração. Em ainda outra modalidade típica, as características de forma de onda do sinal de calibração são tais que é improvável que o sinal de corrente da carga viesse a conter perturbações similares durante sua operação normal causada pelo artefato transitório ou quase estacionário. Os métodos podem ser aplicados enquanto a carga está desconectada para estabelecer condições de medição de referência ou normativas ou enquanto a carga está conectada para calibrar dados operacionais com os dados normativos. Os métodos expostos aqui podem ser usados para análise exata de dados de forma de onda linear e estacionária perturbada por transientes bem-definidos. Outros métodos existem, tal como a Transformada de

Hilbert-Huang que pode permitir análise de dados de forma de onda não-linear, não-estacionária através do uso de uma base adaptativa para filtra o sinal. A referência seguinte pode prover detalhes adicionais sobre a transformada de Hilbert-Huang: Norden E. Huang, *"Hilbert-Huang Transforms and Its Application, Chapter 1: Introduction to the Hilbert-Huang Transform and Its Related Mathematical Problems, páginas 1-26 (2005)*; G. Kerschen, A.F. Vakakis, Y.S. Lee, D.M. McFarland, L.A. Bergman, *"Toward a Fundamental Understanding of the Hilbert-Huang transform in Nonlinear Structural Dynamic", Journal of Vibration and Control", Vol. 14, nº 1-2, 77-105, páginas 1-30 (2008)* - Norden Huang, *"Hilbert-Huang Transform: A Method for Analyzing Nonlinear, NASA Medical Technology Summit, Pasadena, CA, páginas 1-38 (23 de Fevereiro de 2003)*.

[0046] Fazendo uso da nomenclatura comum para a teoria de pequenas ondas, uma descrição sucinta com particularidade de aplicação para a presente invenção se segue. A referência a seguir pode prestar detalhes adicionais sobre a nomenclatura da teoria de pequenas ondas: (i) C. Sidney Burrus, et al, *"An Introduction to Wavelets and Wavelet Transforms - A Primer"*, Prentice Hall, pp. 62, 205-207 (1998); (ii) Yves Nievergelt. *"Wavelets Made Easy"*, Birkhauser, páginas 58-60 (1999); (iii) Barbara Burke Hubbard, *"The World According to Wavelets"*, AK Peters, pp. 30-33, 78-81 (1996); ou (iv) Emmanuel C. Ittechor, et al, *"Digital Signal Processing - A Practical Approach"*, Addison-Wesley, pp. 184-190 (1993).

[0047] Uma vez que a fonte de corrente 65 produza um sinal de corrente de calibrar, um sistema de amostragem controlado de enlace de fase travada (PLL) é estabelecido para digitalizar o sinal de corrente 75 para amostrar 2^N amostras igualmente espaçadas através de pelo menos um único período integral T da frequência de linha. O sinal de corrente de calibração, por conseguinte, é linearmente imposto sobre o

sinal de corrente de cargas 45a, 45b, 45c e 45d, e o potencial de tensão resultante desenvolvido através do resistor de carga é medido pelo sistema de processamento e dispositivos de detecção de corrente. A figura 7 ilustra uma modalidade da forma de onda superposta conforme mostrado abaixo em um quarto período T.

[0048] As 2^N amostras igualmente espaçadas são medidas através de pelo menos um único período integral T da frequência de linha. Uma transformação de pequena onda contínua é efetuada através deste intervalo pelo proceder à convolução do conjunto de amostras com uma função de pequena onda e escalonadora apropriada exibindo perfil de forma de onda similar ao sinal de calibração de corrente para a mais alta sensibilidade a erro de comparação. O conjunto de amostras é transformado ou decomposto em um conjunto ordenado consistindo em seu valor médio e $2^N - 1$ coeficientes de pequena onda, cujas magnitudes se aproximam do conteúdo harmônico proporcional do sinal original. Uma transformação de pequena onda contínua é desejável devido às suas propriedades invariáveis de deslocamento de tempo que torna os coeficientes menos suscetíveis ao início de intervalo de amostra do método de decomposição.

[0049] Uma transformação de pequena onda contínua é repetida através de N períodos integrais T da frequência de linha para que um valor médio a longo prazo de coeficientes possa ser calculado e convergir em valores estáveis. O conjunto de coeficientes de valor médio resultante é correlacionado com o conjunto de coeficientes normativos ou de referência medidos através de condições inativas pelo mesmo dispositivo de detecção de corrente 45 sem carga de corrente. Pode ser necessário descartar os coeficientes de frequência mais baixa que podem ser influenciados pelo conteúdo de frequência mais baixa do sinal de corrente de carga pelo utilizar uma técnica de limite rígido ou flexível.

[0050] Uma correlação cruzada, por exemplo uma filtração comparativa digital, ou diferença cruzada de magnitude média, ou outra técnica de correlação similar é efetuada para as sequências de igual comprimento de pares de coeficientes para validar a precisão relativa do sistema de medição indicada pelas suas diferenças residuais. Devido ao sinal de calibração ser habilitado precisamente na mesma fase do ciclo e devido às propriedades invariáveis de mudança temporal da transformação de pequena onda contínua, a correlação cruzada não terá de ser computada para retardos de diferença de modo a estabelecer o máximo valor de correlação.

[0051] A especificação de precisão original do sistema de medição ou detecção pode variar devido a variações paramétricas de componente resultantes de temperatura, envelhecimento ou pane. Um erro residual não-zero entre o coeficiente de correlação previsto e o efetivo constitui uma indicação de desvio da especificação de exatidão original do sinal de corrente do sistema, assim estas informações permitem efeitos de escalonamento compensatório para corrigir o erro e/ou proporcionar um dispositivo de sinalização para detecção de eventos. O sistema apresenta um dispositivo interno ou externo para a geração do sinal de calibração. Como descrito acima, a figura 5 ilustra uma modalidade típica para monitorar uma carga pela qual a medição e calibração podem ser efetuadas.

[0052] Em uma modalidade do método para monitorar uma carga, o método pode medir uma ou mais características da carga. As uma ou mais características da carga podem incluir, por exemplo, tensão, corrente e/ou potência. Outrossim, entre as uma ou características da carga podem se incluir outras condições, por exemplo, a temperatura a carga ou do ambiente circundante. Em outra modalidade, uma ou mais características do módulo, por exemplo, temperatura, podem ser medidas e comunicadas a uma locação remota. Em ainda outra modalidade,

o módulo pode calibrar o módulo para determinar se os valores medidos de uma ou mais características da carga estão sendo exatamente medidos. A calibração assegura a precisão da medição de uma ou mais características da carga. O procedimento ou método pode ser realizado em qualquer número de maneiras e com um número de diferentes construções de forma de onda.

[0053] Outras e demais modalidades utilizando um ou mais aspectos das invenções descritos acima podem ser concebidas sem se afastar do espírito da invenção da requerente. Por exemplo, modalidades incorporando um ou mais aspectos da invenção expostas aqui podem ser usadas compreendendo qualquer número ou diferente tipo de fontes de energia elétrica ou cargas sem afetar a função ou a finalidade. Adicionalmente, qualquer número de outros métodos pode ser usado para medir aquela uma ou mais características da carga ou para calibrar o módulo para medir aquela uma ou mais características da carga. Outrossim, os vários métodos e modalidades do método e aparelho aperfeiçoados podem ser incluídos em mútua combinação para produzir variações dos métodos e modalidades expostas. A exposição de elementos singulares pode incluir múltiplos elementos e vice-versa.

[0054] A ordem de etapas pode ocorrer em uma variedade de seqüências salvo de outro modo especificamente limitado. As várias etapas descritas aqui podem ser combinadas com outras etapas, interpostas com as etapas declaradas, e/ou divididas em múltiplas etapas. De maneira similar, elementos foram descritos funcionalmente e podem ser incorporados como componentes separados ou podem ser combinados com componentes dotados de múltiplas funções.

[0055] As invenções foram descritas no contexto de modalidades preferenciais e outras e nem todas as modalidades da invenção foram descritas. Óbvias modificações e alterações nas modalidades descritas

são disponíveis àqueles versados na técnica. As modalidades apresentadas e que aquelas que deixaram de ser expostas não são propostas para limitar o âmbito ou aplicabilidade da invenção concebida pela requerente, porém mais exatamente em conformidade com as normas legais de patentes. A requerente se propõe a proteger todas as modificações e aperfeiçoamentos que se enquadrem dentro do âmbito ou alcance de equivalência das reivindicações que se seguem.

REIVINDICAÇÕES

1. Módulo inteligente de distribuição de energia (2), que compreende:

uma seção de entrada de energia (15) adaptada para conectar com e receber energia elétrica de uma fonte (50);

um conjunto de circuitos que recebe a energia da seção de entrada de energia (15) e que compreende

uma seção de memória (30), um dispositivo de detecção (35) relacionado com energia, e um dispositivo de processamento (40);

caracterizado pelo fato de que pelo menos o dispositivo de processamento (40) é adaptado para determinar o desempenho do dispositivo de detecção (35) relacionado com energia;

em que o conjunto de circuitos é adaptado para combinar um sinal de tensão ou corrente de calibração (25) em um sinal elétrico do módulo de distribuição de energia para criar um sinal combinado;

medir uma ou mais características de uma carga; e

determinar o desempenho do detector de carga;

em que o conjunto de circuitos é adaptado para aplicar uma transformada matemática ao sinal combinado no módulo;

uma seção de saída de energia (10) acoplada ao conjunto de circuitos e adaptada para conectar com e transferir energia elétrica para uma ou mais cargas (45); e

uma seção de comunicação (25) adaptada para transmitir dados para o e a partir do módulo inteligente de distribuição de energia (2).

2. Módulo (2) de acordo com a reivindicação 1, **caracterizado pelo fato de** que a transformada matemática compreende uma transformada wavelet.

3. Módulo (2) de acordo com a reivindicação 2, **caracterizado pelo fato de** que o dispositivo de detecção (35) é um dispositivo

de detecção de corrente.

4. Módulo (2) de acordo com a reivindicação 3, **caracterizado pelo fato de** que o circuito é adaptado para calibrar o dispositivo de detecção (35).

5. Módulo (2) de acordo com a reivindicação 4, **caracterizado pelo fato de** que o circuito é adaptado para medir uma ou mais características da carga detectadas pelo dispositivo de detecção (35).

6. Módulo (2) de acordo com a reivindicação 5, **caracterizado pelo fato de** que o circuito é adaptado para calibrar automaticamente o dispositivo de detecção (35).

7. Módulo (2) de acordo com a reivindicação 6, **caracterizado pelo fato de** que compreende uma tela que indica o status do módulo.

8. Método para monitorar uma carga elétrica que tem uma especificação de corrente e de tensão fornecida por uma fonte elétrica acoplada à carga, **caracterizado pelo fato de** que compreende:

conectar por meio de interface um módulo de detecção (35) entre a carga e a fonte elétrica para detectar uma ou mais características da carga;

combinar um sinal de corrente ou de tensão de calibração (25) com o sinal elétrico em um sinal combinado;

aplicar uma transformada matemática ao sinal combinado no módulo de detecção;

medir uma ou mais características da carga usando o sinal combinado; e

determinar o desempenho da detecção de umas ou várias características da carga.

9. Método de acordo com a reivindicação 8, **caracterizado pelo fato de** que ainda compreende aplicar transformada wavelet ao sinal combinado no módulo de detecção.

10. Método de acordo com a reivindicação 8, **caracterizado pelo fato de** que o sinal de corrente ou de tensão de calibração (25) é em uma forma senoidal afilada com um ataque característico, estacionário, e períodos de decréscimo de frequência de operação maiores do que uma ordem de grandeza de uma frequência de linha da carga.

11. Método de acordo com reivindicação 10, **caracterizado pelo fato de** que ainda compreende comunicar as características da carga a uma estação remota.

12. Método de acordo com reivindicação 11, **caracterizado pelo fato de** que ainda compreende calibrar o módulo para medir as características da carga por meio do software.

13. Método de acordo com reivindicação 8, **caracterizado pelo fato de** que a carga elétrica compreende um aparelho.

14. Método para monitorar uma carga elétrica que tem uma especificação de corrente e de tensão fornecida por uma fonte elétrica acoplada à carga, **caracterizado pelo fato de** que compreende:

conectar por meio de interface um módulo de detecção (35) entre a carga e a fonte elétrica para detectar uma ou mais características da carga;

combinar um sinal de corrente ou de tensão de calibração (25) com o sinal elétrico em um sinal combinado;

aplicar uma transformada matemática ao sinal combinado no módulo de detecção;

medir uma ou mais características da carga usando o sinal combinado; e

analisar anomalias e distúrbios de linha relacionados com energia da carga elétrica; e

validar o desempenho da detecção de uma ou mais características da carga.

15. Método de acordo com a reivindicação 14, **caracterizado**

pelo fato de que ainda compreende aplicar uma transformada wavelet ao sinal combinado no módulo de detecção.

16. Método de acordo com a reivindicação 15, **caracterizado pelo fato de** que ainda compreende comunicar as características da carga a uma estação remota.

17. Método de acordo com a reivindicação 16, **caracterizado pelo fato de** que ainda compreende validar o desempenho da carga detectada por meio do software.

18. Método para monitorar um aparelho conectado a uma carga elétrica que tem uma especificação de corrente e de tensão fornecida por uma fonte elétrica acoplada ao aparelho e à carga, **caracterizado pelo fato de** que compreende:

conectar por meio de interface o aparelho entre a carga e a fonte elétrica para detectar uma ou mais características do aparelho;

combinar um sinal de corrente ou tensão de calibração (25) com o sinal elétrico em um sinal combinado;

aplicar uma transformada matemática ao sinal combinado no módulo de detecção;

medir uma ou mais características do aparelho usando o sinal combinado; e

determinar o desempenho da detecção de uma ou mais características do aparelho.

19. Método de acordo com a reivindicação 18, **caracterizado pelo fato de** que ainda compreende aplicar uma transformada wavelet ao sinal de corrente combinado no aparelho.

20. Método de acordo com a reivindicação 18, **caracterizado pelo fato de** que o sinal corrente de calibração é de uma forma senoidal afilada com um ataque característico, estacionário, e períodos de decréscimo de frequência de operação maiores do que uma ordem de grandeza de uma frequência de linha do aparelho.

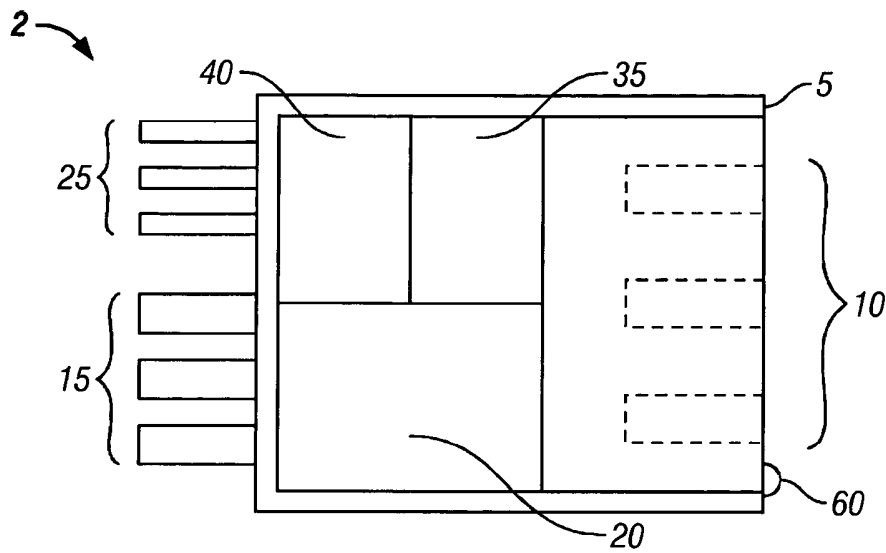


FIG. 1

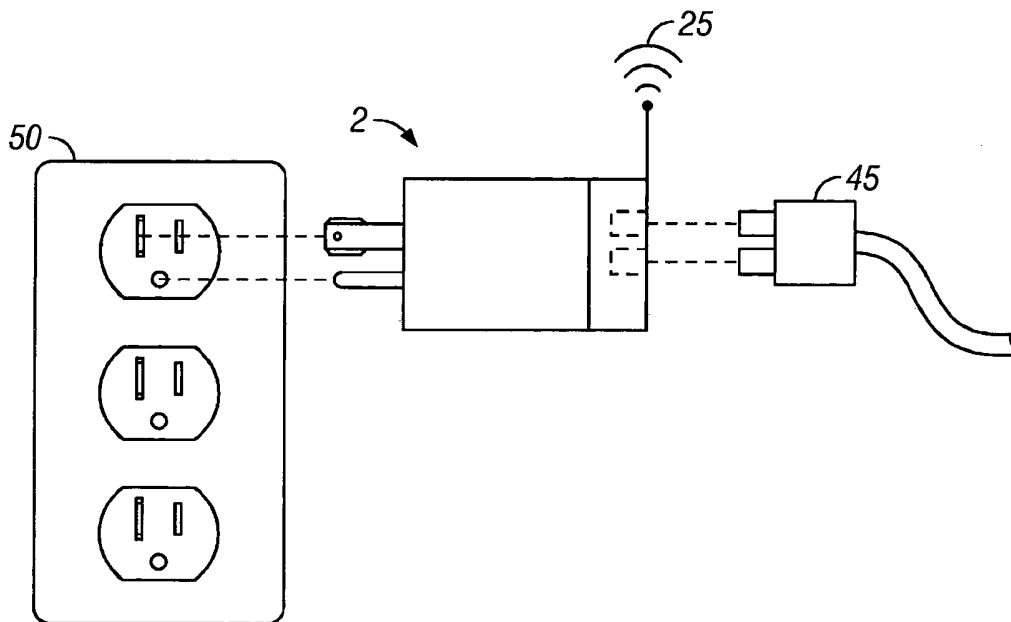


FIG. 2

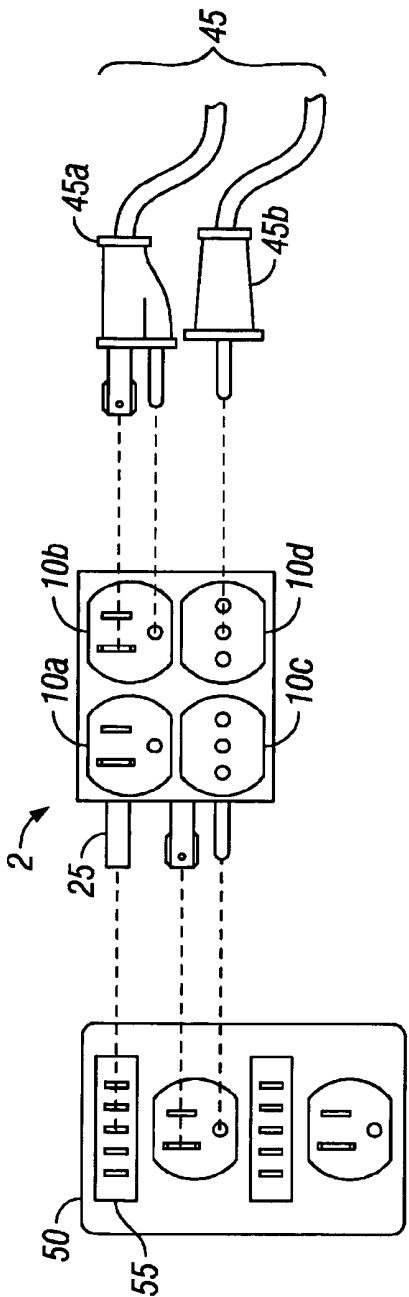


FIG. 3

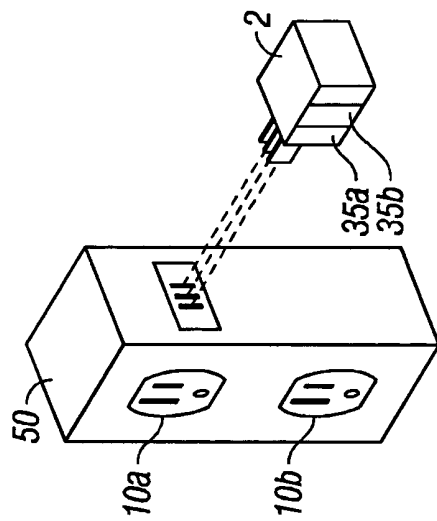


FIG. 4A

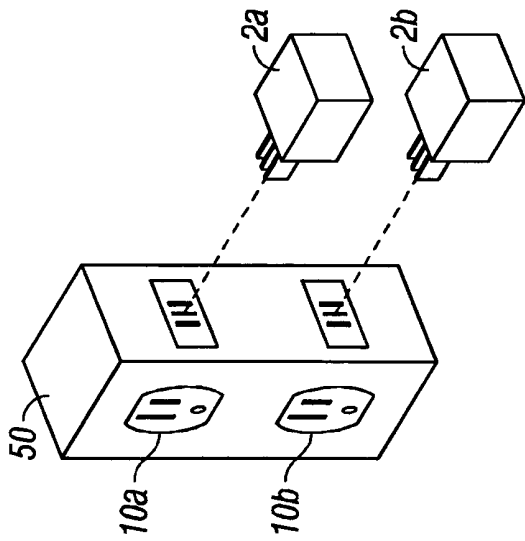


FIG. 4

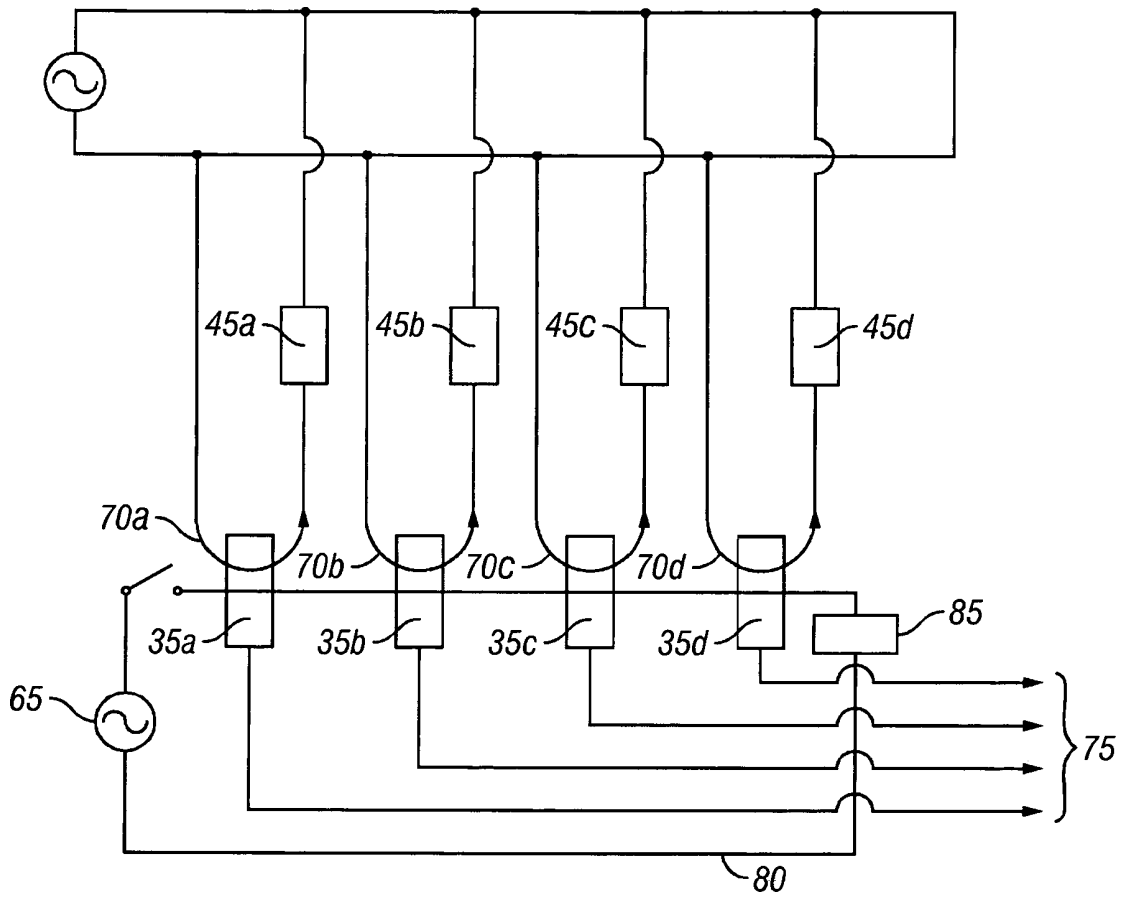


FIG. 5

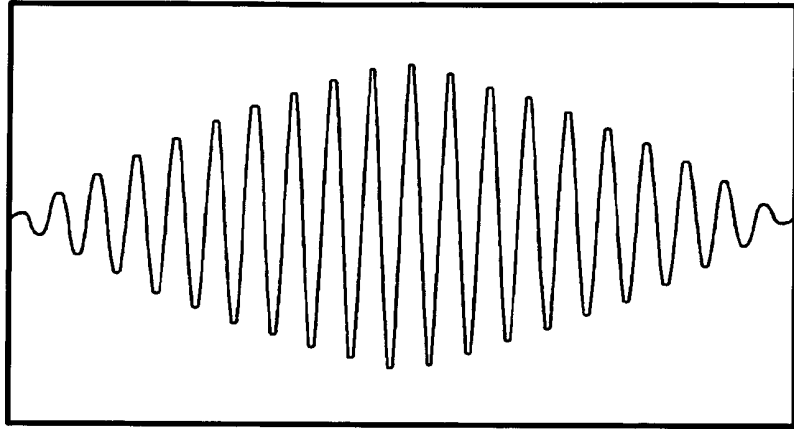


FIG. 6

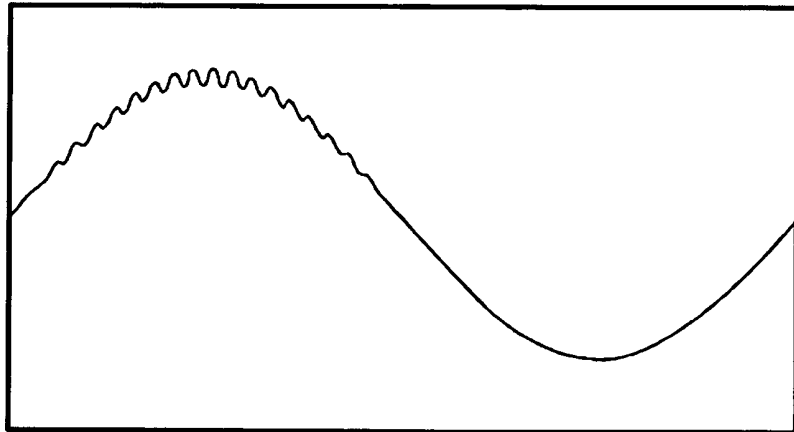


FIG. 7