



(12) 发明专利申请

(10) 申请公布号 CN 113474584 A

(43) 申请公布日 2021. 10. 01

(21) 申请号 202080003071.0

(74) 专利代理机构 北京林达刘知识产权代理事务
所(普通合伙) 11277

(22) 申请日 2020.01.31

代理人 刘新宇 张会华

(85) PCT国际申请进入国家阶段日
2020.11.30

(51) Int.Cl.

F16K 15/06 (2006.01)

(86) PCT国际申请的申请数据
PCT/JP2020/003755 2020.01.31

(87) PCT国际申请的公布数据
W02021/152842 JA 2021.08.05

(71) 申请人 株式会社石崎
地址 日本东京都

(72) 发明人 石崎信之 大内刚志 太田和浩
菊池大辅 小岛和彦 长谷川太史
原英司 吉田佑介

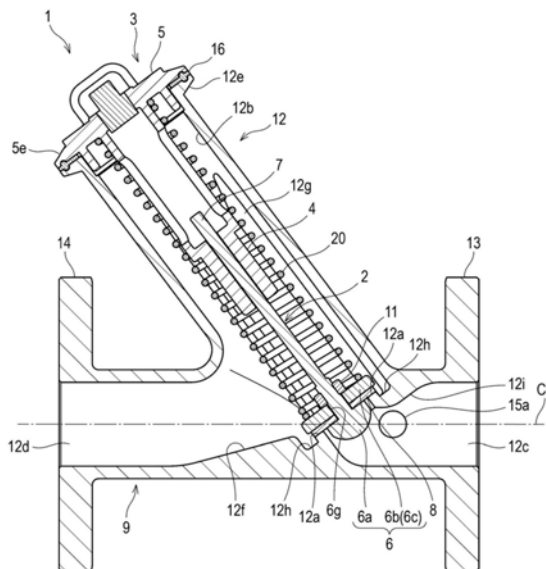
权利要求书2页 说明书11页 附图9页

(54) 发明名称

止回阀

(57) 摘要

止回阀(1)为直管接头类型的倾斜升降型的止回阀。止回阀(1)包括:阀座(12a);移动体(2),其能够在相对于阀座(12a)密合的关闭状态与离开阀座(12a)的打开状态之间直线地往复移动;一次流路(流入路径(12c)),其位于比移动体(2)靠上游侧的位置;以及二次流路(流出路径(12d)),其位于比移动体(2)靠下游侧的位置。移动体(2)具有阀芯(6)和自阀芯(6)延伸的阀杆(7)。支承阀芯(6)的阀座(12a)形成为,在包含具有一次流路(流入路径12c)和二次流路(流出路径12d)并直线地延伸的连接流路的中心线(CL)在内的剖视图中跨过中心线(CL)。



1. 一种止回阀,其为直管接头类型的倾斜升降型的止回阀,其特征在于,该止回阀包括:
阀座;
移动体,其能够在相对于该阀座密合的关闭状态与离开所述阀座的打开状态之间直线地往复移动;
一次流路,其位于比该移动体靠上游侧的位置;以及
二次流路,其位于比所述移动体靠下游侧的位置,
所述移动体具有:
阀芯,其在所述关闭状态下支承于所述阀座;以及
阀杆,其自该阀芯延伸,
所述阀座形成为,在包含具有所述一次流路和所述二次流路并直线地延伸的连接流路的中心线在内的截面中跨过所述中心线。
2. 根据权利要求1所述的止回阀,其中,
所述移动体还具有止水部,该止水部在所述关闭状态下与所述阀座抵接,
该止水部的局部在处于所述关闭状态时位于比所述中心线靠下方的位置,所述止水部的整体在所述打开状态的任一位置移动到比所述中心线靠上方的位置。
3. 根据权利要求1或2所述的止回阀,其中,
所述阀芯构成为具有阀芯下部和阀芯上部,
所述阀芯上部具有凸缘,该凸缘以所述阀杆为中心地比所述阀芯下部在径向上展开,
所述凸缘的下端部在处于所述关闭状态时位于比所述中心线靠下方的位置,在所述打开状态的任一位置移动到比所述中心线靠上方的位置。
4. 根据权利要求2或3所述的止回阀,其中,
所述打开状态的任一位置是指相对于全开状态的70%的位置。
5. 根据权利要求3所述的止回阀,其中,
所述阀芯下部形成为具有中空部的部分球状。
6. 根据权利要求1~5中任一项所述的止回阀,其中,
在形成所述二次流路的比所述阀座靠下游侧的内壁面的下部设有向所述中心线侧鼓出的下游侧鼓出部,
该下游侧鼓出部的鼓出量随着去向下游侧而逐渐减少。
7. 根据权利要求1~6中任一项所述的止回阀,其中,
在形成所述一次流路的比所述阀座靠上游侧的内壁面的上部设有向所述中心线侧鼓出的上游侧鼓出部,
该上游侧鼓出部的鼓出量随着去向下游侧而逐渐增加。
8. 根据权利要求7所述的止回阀,其中,
所述上游侧鼓出部未鼓出到所述中心线。
9. 根据权利要求1~8中任一项所述的止回阀,其中,
该止回阀还包括阀箱,该阀箱收纳所述移动体的与所述阀芯相反的一侧的至少一部分,
所述阀芯构成为具有阀芯下部和阀芯上部,

所述阀杆和所述阀箱在相对于所述一次流路的流路方向和所述二次流路的流路方向交叉的方向上向所述二次流路侧倾斜延伸，

所述阀座和所述阀芯上部在相对于所述一次流路的流路方向和所述二次流路的流路方向以及所述阀杆的延伸方向和所述阀箱的延伸方向交叉的方向上延伸，

在所述阀芯开放时，所述阀芯上部的靠所述一次流路侧的端部配置为能够与所述阀箱的内壁滑动接触。

止回阀

技术领域

[0001] 本发明与底阀(日文:フート弁)的构造相关,涉及一种升降式的止回阀。

背景技术

[0002] 公知有使配管内的流体向一个方向通过的止回阀。在止回阀中具有根据阀芯的动作形态分类的各种方式的止回阀。

[0003] 其中,升降式止回阀为阀芯在相对于阀座接近或远离的方向上直线地往复移动的构造,因此能够进行迅速的关闭动作。特别是,缓闭式(日文:スモレンスキ式)的升降式止回阀能够通过具备弹簧体而较佳地抑制水击的产生。

[0004] 在专利文献1中公开有一种直管接头类型的倾斜升降型即Y字的止回阀。该止回阀包括阀芯和在按压阀芯的方向上向阀座侧对阀芯施力的弹簧体。

[0005] 该止回阀的阀芯被向顺向流动的流体相对于连结流入口和流出口的直线方向向斜上方抬升而成为打开状态,在流体要向逆向流动时,阀芯被弹簧体按压并向斜下方移动而成为关闭状态。

[0006] 现有技术文献

[0007] 专利文献

[0008] 专利文献1:美国专利申请公开第2005/0062000号说明书

发明内容

[0009] 发明要解决的问题

[0010] 如上所述,专利文献1所公开的止回阀由于在流体向顺向流动时相对于连结流入口和流出口的直线方向将阀芯向斜上方抬升,因而流路内的流体压力容易变得不均匀。因此,有时会在流路的局部产生涡流,而可能使压力损失变大。

[0011] 本发明即是鉴于上述的课题而做成的,其目的在于提供一种能够降低使流体流过时产生的压力损失的止回阀。

[0012] 用于解决问题的方案

[0013] 根据本发明,提供一种止回阀,该止回阀为直管接头类型的倾斜升降型的止回阀,其特征在于,该止回阀包括:阀座;移动体,其能够在相对于阀座密合的关闭状态与离开阀座的打开状态之间直线地往复移动;一次流路,其位于比移动体靠上游侧的位置;以及二次流路,其位于比移动体靠下游侧的位置,移动体具有在关闭状态下支承于阀座的阀芯和自阀芯延伸的阀杆,阀座形成为,在包含将与作为连接对象的其他管体连接的部分彼此连结的连接流路的中心线在内的截面中跨过中心线。

[0014] 发明的效果

[0015] 根据本发明,能够提供一种能够降低使流体流过时产生的压力损失的止回阀。

附图说明

- [0016] 图1是表示本发明的第1实施方式所涉及的止回阀的外观的立体图。
- [0017] 图2是表示第1实施方式所涉及的止回阀的关闭状态的纵剖视图。
- [0018] 图3是表示第1实施方式所涉及的止回阀的打开状态的纵剖视图。
- [0019] 图4是从流入路径侧观察第1实施方式所涉及的止回阀的侧视图。
- [0020] 图5是表示使流体流过第1实施方式所涉及的止回阀时的流路内的动压分布的说明图。
- [0021] 图6是表示第2实施方式所涉及的止回阀的打开状态的纵剖视图。
- [0022] 图7是表示第3实施方式所涉及的止回阀的打开状态的纵剖视图。
- [0023] 图8是表示第3实施方式所涉及的移动体的立体图。
- [0024] 图9是表示第4实施方式所涉及的止回阀的关闭状态的示意性的纵剖视图。

具体实施方式

- [0025] 以下,使用附图说明本发明的实施方式。
- [0026] 此外,以下说明的实施方式只是用于使本发明容易理解的一个例子,并非限定本发明。即,对于以下所说明的构件的形状、尺寸、配置等,能够在不脱离本发明的主旨的情况下进行变更、改良,且等同发明当然包含在本发明的保护范围内。
- [0027] 另外,在所有附图中,对相同的构成要素标注相同的附图标记,并适当省略重复的说明。
- [0028] 在本说明书中有时规定上下方向进行说明,但这是为方便说明构成要素的相对关系而设定的,并不限定本发明的产品的制造时、使用时的方向。
- [0029] 理想上,铅垂上方为向上,铅垂下方为向下,但并不限定止回阀的设置状态。对于止回阀的“上下”,在相对于作为连接止回阀的流路的连接流路方向垂直的方向中,将移动体远离阀芯的朝向设为向上,将移动体接近阀芯的朝向设为向下。
- [0030] <<第1实施方式>>
- [0031] <本实施方式所涉及的止回阀的概要>
- [0032] 首先,主要参照图1和图2说明本实施方式所涉及的止回阀1的概要。图1是表示本发明的第1实施方式所涉及的止回阀1的外观的立体图,图2是表示第1实施方式所涉及的止回阀1的关闭状态的纵剖视图。此外,将包含阀杆7的轴心在内的截面称作纵剖面。
- [0033] 如图1和图2所示,本实施方式所涉及的止回阀1为直管接头类型的倾斜升降型的止回阀。止回阀1包括:阀座12a;移动体2,其能够在相对于阀座12a密合的关闭状态与离开阀座12a的打开状态之间直线地往复移动;一次流路(流入路径12c),其位于比移动体2靠上游侧的位置;以及二次流路(流出路径12d),其位于比移动体2靠下游侧的位置。
- [0034] 移动体2具有:阀芯6,其在关闭状态下支承于阀座;以及阀杆7,其自阀芯6延伸。
- [0035] 该止回阀1的特征在于,阀座12a形成为,在包含具有一次流路(流入路径12c)和二次流路(流出路径12d)并直线地延伸的连接流路的中心线CL在内的截面中跨过中心线CL。
- [0036] “直管接头类型”是指与其他配管连接的管接头,且流出方向在流入方向的延长线上的类型。
- [0037] “倾斜升降型”是指阀芯相对于连结流入方向和流出方向的直线倾斜地进行动作,

且阀芯被流体抬起的类型。

[0038] 在本实施方式中,与其他配管连接的部分为凸缘部13、14,即法兰,但并不限定于这样的结构,该连接部分为与其他配管连接的部分即可。例如,还可以是进行套圈连接的部分、进行螺纹连接的部分。

[0039] 关于“阀座12a跨过中心线CL”,换言之,则是指中心线CL通过由阀座12a划定的开口,此外,是指阀座12a的一部分位于比中心线CL靠下方的位置,阀座12a的另一部分位于比中心线CL靠上方的位置。

[0040] 此外,阀座12a形成为在包含中心线CL在内的任意的截面中的任一截面中跨过中心线即可。

[0041] 根据上述结构,阀座12a形成为跨过连接流路的中心线CL,由此,与不跨过该中心线CL而偏向一侧地形成的情况相比,阀芯6打开时容易使流体直线地流动,能够抑制湍流(涡流)的产生。因此,能够降低使流体流过时产生的止回阀1的压力损失。

[0042] <各部分的结构>

[0043] 接着,除了参照图1和图2以外,还参照图3~图5说明构成第1实施方式所涉及的止回阀1的各部分的结构。图3是表示第1实施方式所涉及的止回阀1的打开状态的纵剖视图,图4是从流入路径12c侧观察第1实施方式所涉及的止回阀1的侧视图,图5是表示使流体流过第1实施方式所涉及的止回阀1时的流路内的动压分布的说明图。此外,图5是省略了阀芯上部6b、密封件8、阀箱12以及弹簧体20等,并简化地表示其他的止回阀1的结构,而主要说明动压分布的图。

[0044] 本实施方式所涉及的止回阀1如上所述为直管接头类型的倾斜升降型的止回阀,使包含阀芯6在内的移动体2在相对于阀座12a接近或远离的方向上直线地往复摆动。特别是,止回阀1具有设为同一中心线CL的流入路径12c和流出路径12d。移动体2在相对于该中心线CL斜向地倾斜的方向、具体而言向流出路径12d侧倾斜的方向上往复摆动。

[0045] 被止回阀1限制逆流的流体为水等液体或者空气等气体。

[0046] 在图2所示的关闭状态下,阀芯6被弹簧体20施力而被按压于阀座12a,本实施方式的止回阀1为所谓的缓闭式止回阀。因此,在弹簧体20的施力作用下,止回阀1在流体的流动转为自二次侧向一次侧流动的逆流的瞬间,通过使阀芯6抵接于阀座12a而迅速地关闭流路。由此,止回阀1能够防止逆流并抑制水击产生,能够提高其关闭状态的可靠性(止水性)。

[0047] 然而,止回阀1并不限定于通过具备弹簧体20而将阀芯6按压于阀座12a的结构。例如,也可以为如下结构:仅在移动体2自身的重量的作用下或在移动体2自身的重量和自包括阀杆7和后述的导向筒4的阻尼器机构施加的负荷的作用下,将阀芯6按压于阀座12a。

[0048] 例如,本实施方式的止回阀1通过作为所谓的底阀而用于提升泵(未图示)的一次侧,从而止水的可靠性较高,由此能够良好地防止扬水管中的下落水。

[0049] 止回阀1设于使液体或气体(流体)流通的流路,在阀芯6的一次侧与二次侧之间的差压超过预定的最低工作压力(开启压力)时,如图3所示,阀芯6成为打开状态而使流体流通。在阀芯6的一次侧与二次侧之间的差压为负或最低工作压力以下的情况时,如图2所示,阀芯6成为关闭状态而阻断流体的流通。

[0050] 此外,只要能够对于流体确保期望的量的流通面积,则阀芯6也可以不必是图3所示的成为全开状态的结构。在图3中,示出阀芯6的全开状态,但在移动体2的质量和弹簧体

20的复原力的作用下,阀芯6的开度根据流量而变化。

[0051] 止回阀1包括:移动体2;阀箱12,其收容移动体2的与阀芯6相反的一侧的至少一部分;导向盖3,其具有导向筒4并安装于阀箱12;以及弹簧体20,其设于阀芯6与导向盖3之间,对阀芯6向一次流路侧施力。也就是说,本说明书中的止回阀1是指在内部包含有阀芯6等的管接头整体。

[0052] (关于阀箱和接头部)

[0053] 本实施方式所涉及的阀箱12是通过脱蜡制法与接头部9一体地形成的,该接头部9形成流入路径12c和流出路径12d并大致直线地延伸,该阀箱12自接头部9分支地与该接头部9交叉。阀箱12和后述的阀杆7在相对于一次流路(流入路径12c)和二次流路(流出路径12d)的流路方向交叉的方向上向流出路径12d侧倾斜地延伸。

[0054] 在接头部9的上游侧(一次侧)一体地形成有凸缘部13,在接头部9的下游侧(二次侧)一体地形成有凸缘部14,接头部9使用螺栓、螺母等紧固件(未图示)相对于配管类(未图示)固定。如图1所示,在本实施方式所涉及的阀箱12(接头部9)的流入路径12c侧形成有用于安装与抽吸泵(未图示)连接的抽吸管(未图示)的平坦的安装台15。在安装台15形成有贯通到阀箱12的一次流路侧的内部的减压口15a。

[0055] 作业者通过使抽吸泵工作而将流体自抽吸管朝向减压口15a引入,由此能够使比阀芯6靠上游侧的部分成为负压并用流体填满。此外,若采用在减压口15a安装压力传感器的结构,则作业者能够确认阀箱12内部的压力状态,从而还能够确认阀箱12内部是否由流体填满。

[0056] 而且,在阀箱12的沿与流入路径12c和流出路径12d的中心线CL交叉的方向延伸的部位的末端,能够装卸地安装有后述的导向盖3。

[0057] (关于阀座)

[0058] 如图2所示并如上所述,阀座12a形成为,在包含将与作为连接对象的其他管体连接的部分(凸缘部13、14)彼此连结的连接流路的中心线CL在内的剖视图中跨过中心线CL。

[0059] 另外,阀座12a以阀箱12的内壁的局部整周地向流路侧突出(缩小流入路径12c)的方式形成。阀座12a的座面形成为环状,并与移动体2的往复移动方向垂直地延伸。也就是说,阀座12a在相对于流入路径12c和流出路径12d的流路方向以及阀杆7和阀箱12的延伸方向交叉的方向上延伸。

[0060] 在阀座12a的外周形成有环状槽12h。环状槽12h形成为相对于阀座12a的座面向流入路径12c侧(远离移动体2的一侧)凹陷。利用环状槽12h,限制移动体2的阀芯6所抵接的阀座12a的面积,阀芯6容易与阀座12a密合。

[0061] 阀座12a在相对于一次流路(流入路径12c)和二次流路(流出路径12d)的流路方向以及阀杆7的延伸方向交叉的方向上延伸。

[0062] 在形成二次流路(流出路径12d)的比阀座12a靠下游侧的内壁面的下部设有向中心线CL侧鼓出的下游侧鼓出部12f。在此,“向中心线CL侧鼓出”是指比接头部9的内壁面的主壁面(自凸缘部13、14直线地连续的内壁面)向中心线CL侧鼓出。也就是说,如图9所示,下游侧鼓出部自阀座连续地形成,并(自主壁面)鼓出。

[0063] 在本实施方式中,图2所示的下游侧鼓出部12f通过划定流出路径12d的接头部9的

下部成为厚壁,从而成为厚壁部的内壁面向中心线CL侧鼓出的结构。

[0064] 而且,下游侧鼓出部12f的鼓出量随着去向下游侧而逐渐减少。

[0065] 换言之,比阀座12a靠下游侧的流路截面积没有局部地急剧变化。在本实施方式所涉及的止回阀1中,在形成流出路径12d的部位中,下游侧鼓出部12f未比阀座12a的靠近中心线CL侧的部位向流路的中心线CL侧突出,而是位于该部位的延长线上。而且,下游侧鼓出部12f在以划定环状槽12h的下游侧的外周的方式突出到流路内侧之后,再随着去向下游侧而以去向四周面侧的方式平缓地展开。

[0066] 例如,在美国专利申请公开第2005/0062000号说明书的图2等所示的止回阀中,比阀座靠下游侧的流路截面积急剧扩张。因此,由于流入到下游侧的扩张部分的流体的动压的差异从而产生涡流。

[0067] 在本实施方式中,流出路径12d的阀座12a附近处的流路截面积一定或者随着去向下游侧而逐渐变化,由此能够抑制由于流路截面积在越过了阀座12a的二次侧急剧扩大导致涡流产生。

[0068] 另外,在形成一次流路(流入路径12c)的比阀座12a靠上游侧的内壁面的上部设有向中心线侧鼓出的上游侧鼓出部12i。

[0069] 更具体而言,上游侧鼓出部12i随着去向下游侧而向斜下方鼓出。

[0070] 而且,上游侧鼓出部12i的鼓出量随着去向下游侧而逐渐增加。

[0071] 例如,在美国专利申请公开第2005/0062000号说明书的图2等所示的止回阀中,在比阀座靠上游侧的部分未设置本实施方式的上游侧鼓出部12i,而是一次流路朝向斜上方。因此,通过阀芯的开口而去向下游侧的流体大幅度地曲折移动。

[0072] 另一方面,在本实施方式中,自流入路径12c流入的流体的一部分与上游侧鼓出部12i抵接,由此上游侧鼓出部12i能够形成去向斜下方的流动。因此,能够使为了利用阀座12a部分的开口来推起阀芯6而需要朝向斜上方的流体通过流入路径12c和流出路径12d直线地流动,能够抑制压力损失。

[0073] 上游侧鼓出部12i未鼓出到中心线CL。例如,本实施方式所涉及的上游侧鼓出部12i在图3所示的纵剖面中自上壁面鼓出流入侧的流路宽度的1/3(包含大致1/3在内)。

[0074] 根据上述结构,如图4所示,能够容易地使流体的一部分自流入路径12c沿着中心线CL直线地流入,能够降低压力损失。

[0075] (关于移动体)

[0076] 移动体2在阀箱12的内部往复移动,并在一次流路与二次流路之间使阀芯6相对于阀座12a接近远离,由此根据流量调整阀芯6的开口量并且防止逆流。

[0077] 移动体2主要由沿往复移动方向延伸的阀杆7、设于阀杆7的下侧端部的阀芯6以及在关闭状态下与阀座12a抵接并安装于阀芯6的止水部(密封件8)。

[0078] 如图3所示,阀杆7通过收纳于后述的导向筒4,而使移动体2以移动体2不会在与阀杆7的轴心方向垂直的方向上晃动的方式往复移动。阀杆7形成为棒状并自阀芯6的上表面的中央部分连续地延伸。

[0079] 阀芯6和阀杆7由不锈钢形成,但也能够由例如聚氯乙烯等耐腐蚀性的合成树脂材料形成。在图2所示的关闭状态和图3所示的打开状态下,安装在阀杆7的周围的弹簧体20对阀芯6(阀芯上部6b)的上表面弹性地施力。

[0080] 阀芯6构成为具有阀芯下部6a和阀芯上部6b。

[0081] 阀芯上部6b在相对于流入路径12c的流路方向和流出路径12d的流路方向以及阀杆7的延伸方向和阀箱12的延伸方向交叉的方向上延伸。

[0082] 阀芯上部6b具有以阀杆7为中心地比阀芯下部6a在径向上展开的凸缘6c。在本实施方式中,阀芯上部6b自身的端部成为凸缘6c。

[0083] 在处于图3所示的关闭状态时,凸缘6c的下端部位于比中心线CL靠下方的位置,在图2所示的打开状态的任一位置,凸缘6c的下端部移动到比中心线CL靠上方的位置。

[0084] 根据上述结构,在从关闭状态成为打开状态的任一位置时,凸缘6c移动到比中心线CL靠上方的位置,由此能够使直线地流动的流体的量增多。

[0085] 在本实施方式中,后述的密封件8的下端部位于比凸缘6c的下端部靠下方的位置。

[0086] 但是,也可以设为如下结构:通过使凸缘6c的直径大于密封件8的直径、阀箱12更加倾斜,而使凸缘6c的下端部位于比密封件8的下端部靠下方的位置。

[0087] 该情况下,只要是凸缘6c的下端部在打开状态的任一位置移动到比中心线CL靠上方的位置的结构,则密封件8的下端部也移动到比中心线CL靠上方的位置,而能够使在止回阀1中直线流动的流体的量增多。

[0088] 另外,阀芯上部6b具有通过在移动体2往复移动时以移动体2的下端侧不会在与阀杆7的轴心方向垂直的方向上晃动的方式与阀箱12的内壁12b滑动接触从而引导该移动体2的移动的功能。

[0089] 也就是说,在阀芯6开放时,阀芯上部6b的靠流入路径12c侧的端部配置为能够与阀箱12的内壁12b滑动接触。

[0090] 供阀芯上部6b滑动接触的阀箱12的内壁12b并不限于平坦的内壁,附加了比周围突出的导向肋12g等肋状的部件的部分也包含于内壁12b的一部分。

[0091] 在本实施方式中,阀芯上部6b配置为能够与向阀箱12的内部突出并沿着阀箱12的纵长方向延伸的四个导向肋12g滑动接触。

[0092] 根据上述结构,阀芯上部6b的靠流入路径12c侧的端部配置为能够与阀箱12的内壁12b滑动接触,由此能够利用阀箱12抑制阀芯上部6b的晃动。

[0093] 另外,阀芯上部6b具有通过利用螺母11按压上表面从而在其与阀芯下部6a之间在面方向上均等地支承密封件8的、作为垫圈的功能。在阀芯上部6b的中心沿壁厚方向贯通形成有供阀杆7贯穿的通孔6g。

[0094] 阀芯下部6a包括在中央部连续地形成有阀杆7的平面状的上表面和形成为部分球状的另一面。

[0095] 更具体而言,阀芯下部6a在面向流路的一侧的外表面具有部分球面。特别是,如图4所示,阀芯下部6a的部分球面配设于自流入路径12c沿流路方向直线地流动的流体所抵接的位置。

[0096] 自流入路径12c流入的流体与阀芯6(阀芯下部6a)抵接,在将移动体2(阀芯6)以自阀座12a向上方分开的方式推起之后,流体一边与阀芯下部6a的部分球面侧接触一边在止回阀1中流动。因此,阀芯36不易成为流体的流动的阻碍,能够抑制流体的速度降低。因此,能够以较低的水头损失(摩擦阻力)使流体流通。

[0097] 阀杆7的下部以及阀芯下部6a和阀芯上部6b通过组装彼此独立的构件而构成。

[0098] 然而,并不限定于这样的结构,密封件8具有挠性,由此,只要能够通过使密封件8变形从而将其安装于阀芯6,阀芯下部6a和阀芯上部6b也可以不必由彼此独立的构件构成。

[0099] 止水部(密封件8)为在止回阀1的关闭状态下被阀芯6(阀芯上部6b)和阀座12a按压而使阀座12a止水的构件,配设于阀芯下部6a与阀芯上部6b(凸缘6c)之间。密封件8具有沿厚度方向贯通的中心孔而形成环状。具体而言,密封件8使阀杆7穿过密封件8的中心孔而配设于阀芯下部6a与阀芯上部6b之间。

[0100] 密封件8的局部在处于图3所示的关闭状态时位于比中心线CL靠下方的位置,在图2所示的打开状态的任一位置,密封件8的整体移动到比中心线CL靠上方的位置。

[0101] 根据上述结构,在从关闭状态改变到打开状态的任一位置时,能够抑制密封件8阻碍通过中心线CL的流动,能够降低压力损失。

[0102] 作为上述的“打开状态的任一位置”,优选为标准的流量时阀芯6成为了打开状态时的位置。

[0103] 例如,该位置是指止回阀1(阀芯6)相对于全开状态而打开70%(止回阀1的最大开度的70%)的状态的位置。

[0104] 根据这样的结构,在标准的流量时,能够抑制密封件8阻碍流动最快的中心线CL附近的流动,能够抑制压力损失变大。

[0105] 止回阀1还具备将阀芯上部6b自另一侧(上方侧)向阀芯下部6a侧按压的螺母11。螺母11具有能够弹性变形的摩擦环,并具有防松功能。此外,螺母11具有防松功能即可,并不限定于具有摩擦环的结构。例如,还可以是包括双螺母(未图示)的结构。具体而言,只要双螺母中的一个螺母具有楔形状的突起且另一螺母为了接收该突起的方式而以对应的形状形成凹槽即可。

[0106] (关于导向盖)

[0107] 如图2所示,导向盖3能够装卸地安装于阀箱12而用于密封阀芯6的上方侧并且引导移动体2的往复移动。导向盖3由导向筒4和一体地形成于导向筒4的上端的圆盘状的顶板部5构成。

[0108] 顶板部5在端缘具有图2所示的套圈凸缘5e,通过在套圈凸缘5e与形成于阀箱12的上端部的套圈凸缘12e之间夹入密封垫16,从而利用套圈接头(未图示)能够装卸地紧固。

[0109] 在顶板部5的大致中央朝向斜下方(一次流路侧)竖立设置有导向筒4。

[0110] 导向筒4利用其内表面引导阀芯6的阀杆7的滑动,自顶板部5向作为阀座12a侧的斜下方延伸,并引导与阀芯6连接的阀杆7,以使阀芯6能够往复移动。

[0111] <动压分布>

[0112] 接着,参照图5说明由假定流体(水)流过止回阀1的流体分析得到的动压分布。图5是表示流体流过第1实施方式所涉及的止回阀1时的流路内的动压分布的说明图,是表示流入侧的流速为大约4m/s、流量为大约4800L/min(阀开度50%)的流体的流动以及动压分布的图。此外,在图5中,颜色越深(点密度越高)则表示动压越高。

[0113] 如图5所示,在流体通过阀座12a与阀芯6之间的前后,具有较高的动压(动压DP1)的主流不是朝向流路的底侧,而是大致与流路方向平行地延伸。而且,可知,由主流引起的涡流W未侵入到流路的中心侧,而其范围较小。因此,流体的扩散和剥离较少,水头损失为大约2.8m,能够将压力损失抑制得较小。

[0114] <<第2实施方式>>

[0115] 接着,主要参照图6说明第2实施方式所涉及的止回阀1X。止回阀1X安装于比止回阀1口径大的配管。图6是表示第2实施方式所涉及的止回阀1X的打开状态的纵剖视图。

[0116] 此外,在止回阀1X中,对与第1实施方式所涉及的止回阀1共通的结构省略说明。

[0117] 本实施方式所涉及的止回阀1X包括移动体32。移动体32包括阀杆37和一体地形成于阀杆37的下端部的阀芯36。阀芯36构成为具有阀芯下部36a和阀芯上部36b。

[0118] 阀芯下部36a形成为具有中空部36d的部分球状。

[0119] 更具体而言,阀芯下部36a在面向流路的一侧的外表面具有部分球面,并具有相对于中心线CL对称的形状,并且配设于止回阀1内。

[0120] 根据上述结构,阀芯下部36a通过具有中空部36d而使相对于流量的变化的响应性良好,并且通过形成为部分球状,能够抑制流动的阻力而降低压力损失。

[0121] 阀芯下部36a在与阀芯上部36b抵接的部位包括环状的小径部36h。

[0122] 在该小径部36h形成有与中空部36d相连的开口36i。

[0123] 在形成于小径部36h的外周侧、阀芯上部36b和阀芯下部36a之间的凹部36e嵌合有密封件8。

[0124] 更具体而言,通过阀芯上部36b的下表面和由自小径部36h的周面连续的阀芯下部36a的局部的上表面形成为截面L字状的部位重叠,而形成该凹部36e。

[0125] 在相对于阀杆37的轴心方向垂直的方向上,中空部36d的最大直径形成得大于开口36i的直径。

[0126] 通过在阀芯下部36a形成有中空部36d,能够使移动体32轻量化。包含中空部36d在内的阀芯36相对于在面内包含流路方向和阀杆37的轴心方向的假想面形成为镜面对称。通过这样形成,在流体向流路方向流动时,能够抑制由自流体施加于阀芯36的力导致阀芯36晃动,能够使流体的流动稳定。

[0127] <<第3实施方式>>

[0128] 接着,主要参照图7和图8说明第3实施方式所涉及的止回阀1Y。图7是表示第3实施方式所涉及的止回阀1Y的打开状态的纵剖视图,图8是表示第3实施方式所涉及的移动体52的立体图。

[0129] 此外,在止回阀1Y中,对与第1实施方式所涉及的止回阀1或第2实施方式所涉及的止回阀1X共通的结构省略说明。例如,止回阀1Y所涉及的导向盖与第1实施方式和第2实施方式的导向盖除了大小以外共通,因此省略其说明。

[0130] 止回阀1Y主要包括移动体52和收纳移动体52的阀箱62。移动体52主要由沿往复移动方向延伸的圆棒状的阀杆57、设于阀杆57的下侧端部的阀芯56以及安装于阀芯56的密封件8构成。

[0131] 阀芯56由一体地形成于阀杆57的下侧(一次流路侧)的端部的阀芯下部56a和安装于阀芯下部56a的阀芯上部56b构成。

[0132] 阀芯下部56a具有形成为部分球面状的外表面,在以轴心方向为中心错开180度的位置具有与移动体52的往复移动方向平行地立起并互相平行地延伸的两个平面部56f。

[0133] 通过设有这两个平面部56f,与不存在平面部56f的情况相比,能够增大后述的缘部56k的面积。因此,相比于流体按压球面状的部分的情况,能够增大推起阀芯56的流体的

负荷,能够使流体顺畅地开始流动。

[0134] 另外,在阀芯下部56a的中央部形成有内螺纹部,该内螺纹部与形成于阀杆57的下端部的外螺纹部螺纹结合。

[0135] 即使在初始状态下如图7所示平面部56f相对于流路方向倾斜,在流体流入到止回阀1Y并将移动体52向上方推起而要向下游侧流动时,阀芯56也连同阀杆一起转动。

[0136] 换言之,平面部56f承受流体的动压而向与流路方向平行的朝向自动地调整移动体52的姿势。如此,能够降低阀芯56的压力损失。

[0137] 阀芯下部56a具有:相对部56j,其形成在使其局部与阀芯上部56b的小径部56h相对的位置;以及缘部56k,其形成于比相对部56j靠径向外侧的位置,在阀芯下部56a中,在该缘部56k与阀芯上部56b之间夹持密封件8。

[0138] 另外,在阀芯下部56a形成有中空部56d和与中空部56d相连并位于与阀芯上部56b相对的位置的开口56i。

[0139] 该相对部56j在阀芯下部56a中划定中空部56d的径向外侧的上部。在相对部56j的径向上的中央部分形成有上述的开口56i。

[0140] 缘部56k具有在其与阀芯上部56b之间夹持密封件8的功能,并形成比相对部56j厚的厚壁。如此,缘部56k形成比相对部56j厚的厚壁,由此,能够扩大中空部56d的体积,并且能够稳定地保持由于重复阀芯56的开闭而重复地作用有来自设于阀箱62的阀座62a的冲击负荷的密封件8。

[0141] 如图8所示,在阀芯上部56b的另一侧的面(上表面)的径向内侧形成有弹簧座面56e,该弹簧座面56e比径向外侧的部位向下方(一次流路侧)凹陷。

[0142] <<第4实施方式>>

[0143] 接着,主要参照图9说明第4实施方式所涉及的止回阀1Z。图9是表示第4实施方式所涉及的止回阀1Z的关闭状态的示意性的纵剖视图。此外,在图9中,省略弹簧体20地进行了表示。

[0144] 本实施方式所涉及的止回阀1Z所具备的阀杆77具有中空空间77a而形成筒状。阀杆77被插入于阀杆77内的中空空间77a的导向棒74以能够往复移动的方式引导。也就是说,阀杆77通过利用其面向中空空间77a的内表面与导向棒74的外表面滑动接触,从而被导向棒74沿往复移动方向引导。

[0145] 根据上述结构,阀杆77被导向棒74引导,由此与阀杆77连接的阀芯76被沿往复移动方向引导。

[0146] 特别是,在本实施方式所涉及的阀芯76形成有与阀杆77的中空空间77a连续的中空部76d。

[0147] 根据上述结构,阀杆77的中空空间77a和阀芯76的中空部76d连续地形成,由此,能够使具备阀杆77和阀芯76的移动体72轻量化,能够提高对流量的变化的响应性。

[0148] 以上,参照附图说明了各实施方式,但这些仅是本发明的例示,还能够采用上述以外的各种各样的结构。

[0149] 本发明的止回阀和构成止回阀的往复移动构件的各种构成要素不必各自独立地存在。允许多个构成要素作为一个构件而形成、一个构成要素由多个构件形成、某一构成要素为其他构成要素的一部分以及某一构成要素的一部分与其他构成要素的一部分重复等。

[0150] 本实施方式包含以下的技术思想。

[0151] (1) 一种止回阀,其为直管接头类型的倾斜升降型的止回阀,其特征在于,该止回阀包括:

[0152] 阀座;

[0153] 移动体,其能够在相对于该阀座密合的关闭状态与离开所述阀座的打开状态之间直线地往复移动;

[0154] 一次流路,其位于比该移动体靠上游侧的位置;以及

[0155] 二次流路,其位于比所述移动体靠下游侧的位置,

[0156] 所述移动体具有:

[0157] 阀芯,其在所述关闭状态下支承于所述阀座;以及

[0158] 阀杆,其自该阀芯延伸,

[0159] 所述阀座形成为,在包含具有所述一次流路和所述二次流路并直线地延伸的连接流路的中心线在内的截面中跨过所述中心线。

[0160] (2) 根据(1)所记载的止回阀,其中,所述移动体还具有止水部,该止水部在所述关闭状态下与所述阀座抵接,

[0161] 该止水部的局部在处于所述关闭状态时位于比所述中心线靠下方的位置,所述止水部的整体在所述打开状态的任一位置移动到比所述中心线靠上方的位置。

[0162] (3) 根据(1)或(2)所记载的止回阀,其中,所述阀芯构成为具有阀芯下部和阀芯上部,

[0163] 所述阀芯上部具有凸缘,该凸缘以所述阀杆为中心地比所述阀芯下部在径向上展开,

[0164] 所述凸缘的下端部在处于所述关闭状态时位于比所述中心线靠下方的位置,在所述打开状态的任一位置移动到比所述中心线靠上方的位置。

[0165] (4) 根据(2)或(3)所述的止回阀,其中,所述打开状态的任一位置是指相对于全开状态的70%的位置。

[0166] (5) 根据(3)所述的止回阀,其中,所述阀芯下部形成为具有中空部的部分球状。

[0167] (6) 根据(1)~(5)中任一项所述的止回阀,其中,在形成所述二次流路的比所述阀座靠下游侧的内壁面的下部设有向所述中心线侧鼓出的下游侧鼓出部,

[0168] 该下游侧鼓出部的鼓出量随着去向下游侧而逐渐减少。

[0169] (7) 根据(1)~(6)中任一项所述的止回阀,其中,在形成所述一次流路的比所述阀座靠上游侧的内壁面的上部设有向所述中心线侧鼓出的上游侧鼓出部,

[0170] 该上游侧鼓出部的鼓出量随着去向下游侧而逐渐增加。

[0171] (8) 根据(7)所述的止回阀,其中,所述上游侧鼓出部未鼓出到所述中心线。

[0172] (9) 根据(1)~(8)中任一项所述的止回阀,其中,该止回阀还包括阀箱,该阀箱收纳所述移动体的与所述阀芯相反的一侧的至少一部分,

[0173] 所述阀芯构成为具有阀芯下部和阀芯上部,

[0174] 所述阀杆和所述阀箱在相对于所述一次流路的流路方向和所述二次流路的流路方向交叉的方向上向所述二次流路侧倾斜延伸,

[0175] 所述阀座和所述阀芯上部在相对于所述一次流路的流路方向和所述二次流路的

流路方向以及所述阀杆的延伸方向和所述阀箱的延伸方向交叉的方向上延伸，

[0176] 在所述阀芯开放时，所述阀芯上部的靠所述一次流路侧的端部配置为能够与所述阀箱的内壁滑动接触。

[0177] (10) 根据 (1) ~ (9) 中任一项所述的止回阀，其中，所述阀杆具有中空空间而形成筒状，

[0178] 该阀杆被插入于所述阀杆内的所述中空空间的导向棒以能够往复移动的方式引导。

[0179] (11) 根据 (10) 所述的止回阀，其中，在所述阀芯形成有与所述阀杆的所述中空空间连续的中空部。

[0180] 附图标记说明

[0181] 1、1X、1Y、1Z、止回阀；2、移动体；3、导向盖(盖)；4、导向筒5、顶板部；5e、套圈凸缘；6、阀芯；6a、阀芯下部；6b、阀芯上部；6c、凸缘；6g、通孔；7、阀杆；8、密封件(止水部)；9、接头部；11、螺母；12、阀箱；12a、阀座；12b、内壁；12c、流入路径(一次流路)；12d、流出路径(二次流路)；12e、套圈凸缘；12f、下游侧鼓出部；12g、导向肋；12h、环状槽；12i、上游侧鼓出部；13、14、凸缘部；15、安装台；15a、减压口；16、密封垫；20、弹簧体；32、移动体；36、阀芯；36a、阀芯下部；36b、阀芯上部；36d、中空部；36e、凹部；36h、小径部；36i、开口；37、阀杆；52、移动体；56、阀芯；56a、阀芯下部；56b、阀芯上部；56d、中空部；56e、弹簧座面；56f、平面部；56h、小径部；56i、开口；56j、相对部；56k、缘部；57、阀杆；62、阀箱；62a、阀座；72、移动体；73、导向盖；74、导向棒；76、阀芯；76a、阀芯下部；76b、阀芯上部；76d、中空部；77、阀杆；77a、中空空间；CL、中心线；DP1、动压；W、涡流。

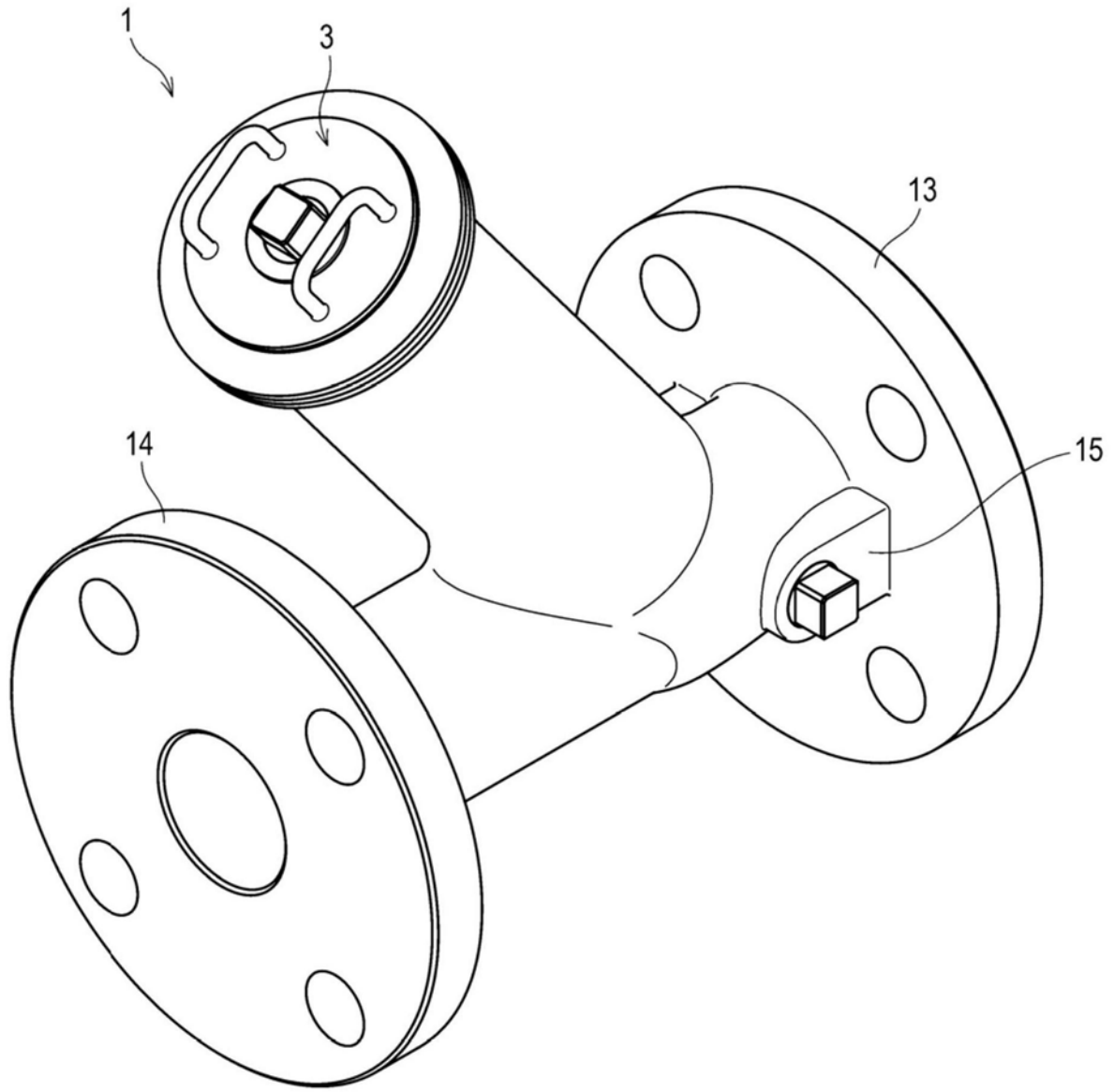


图1

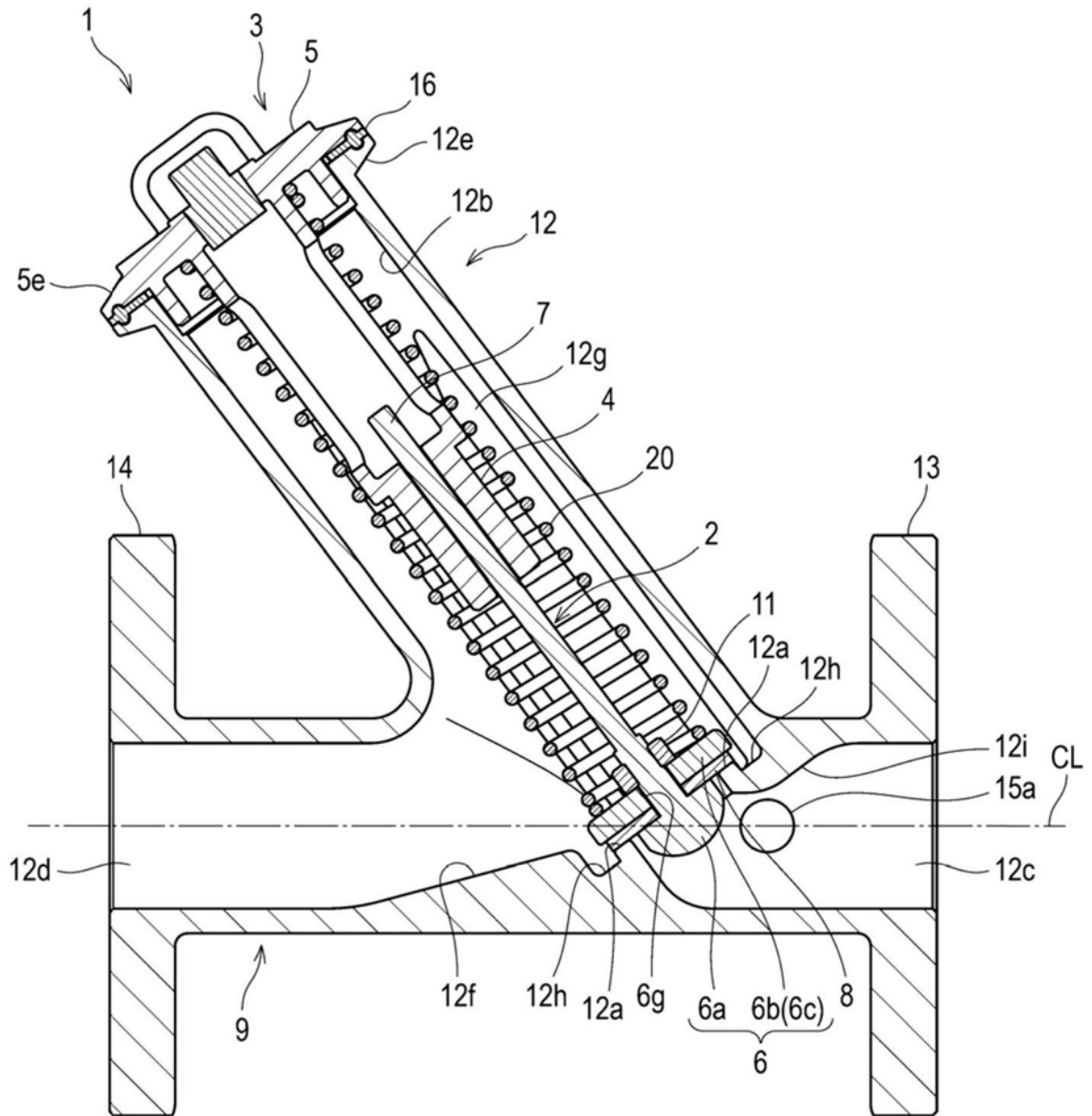


图2

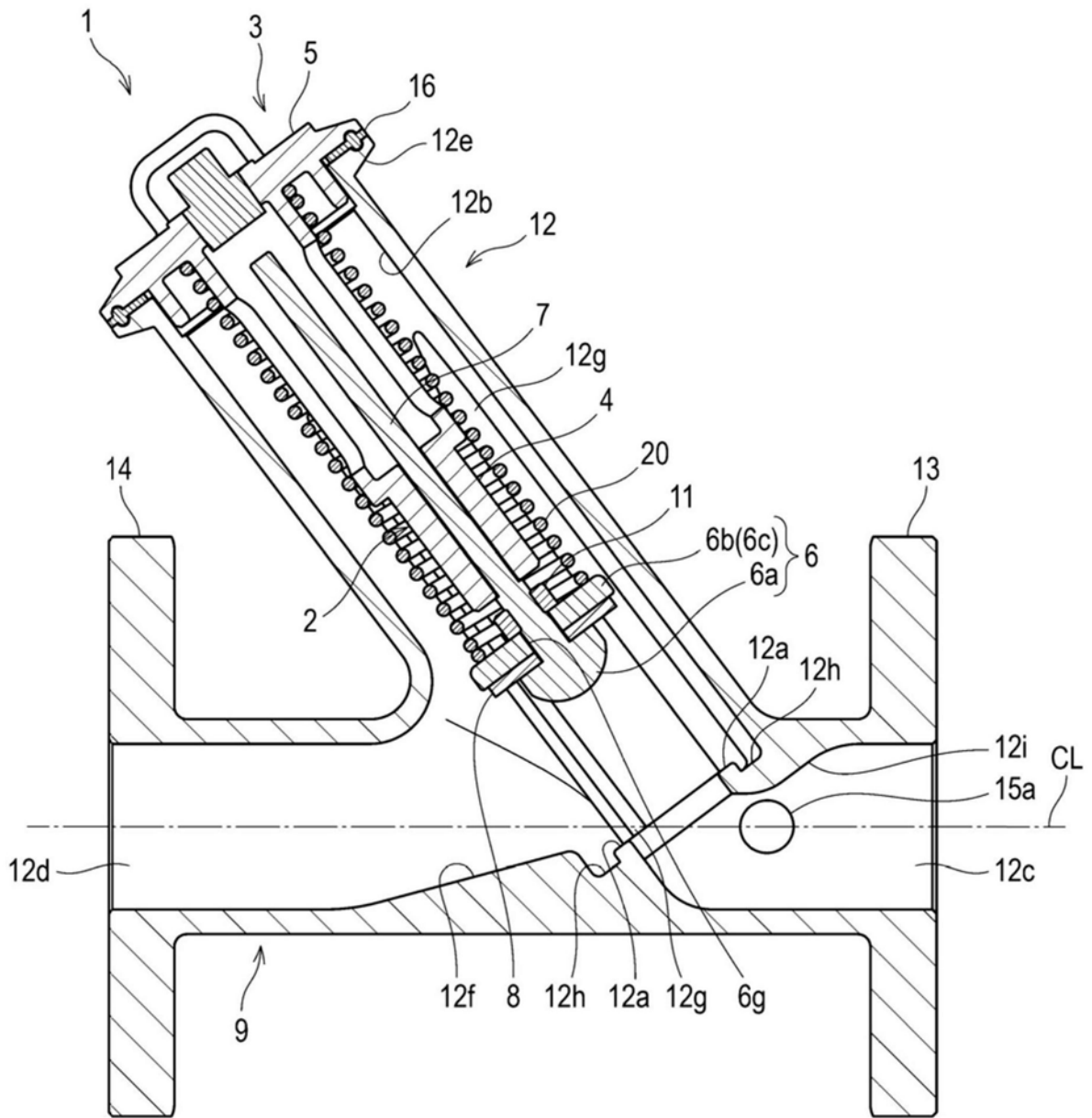


图3

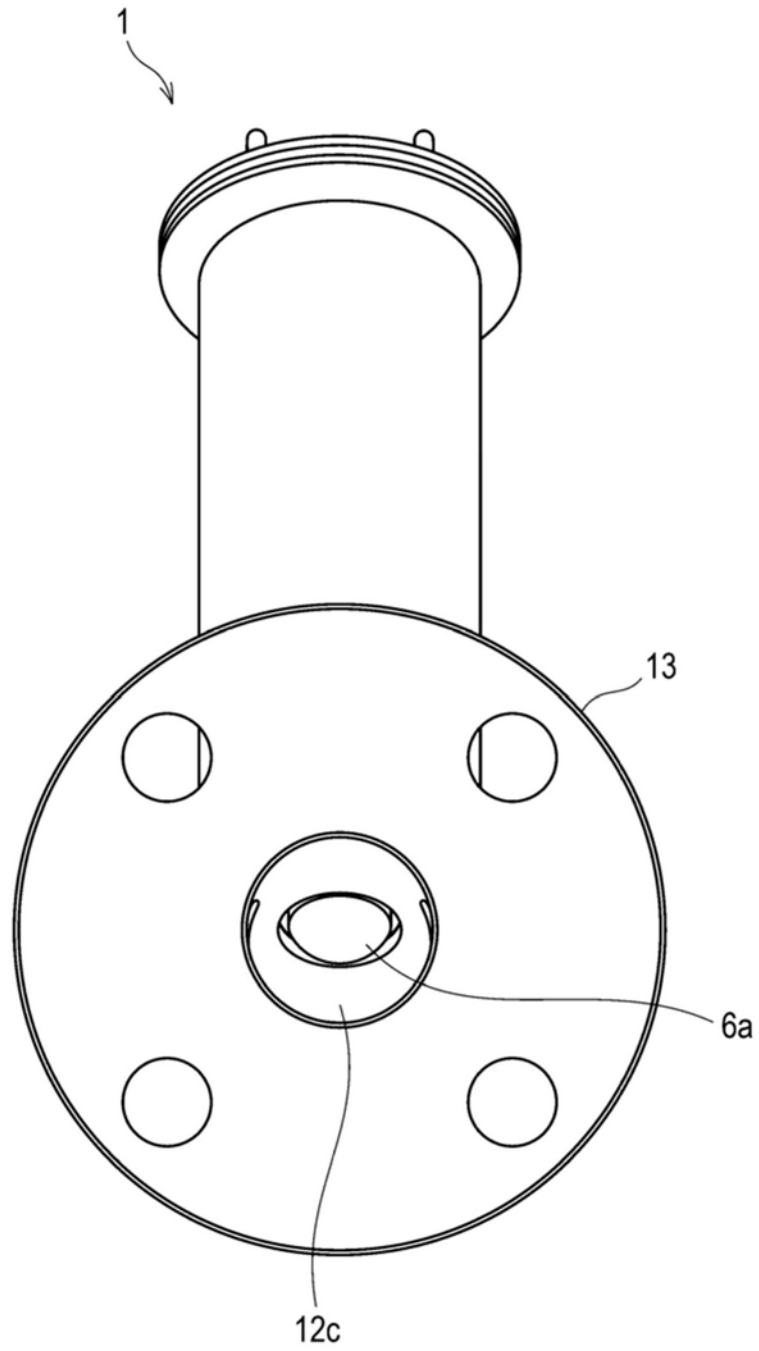


图4

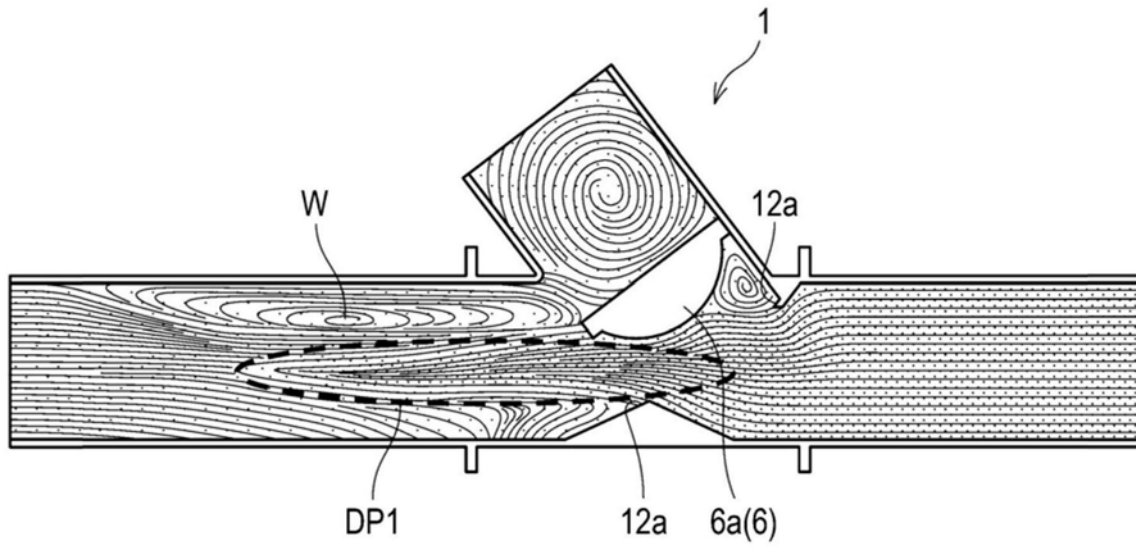


图5

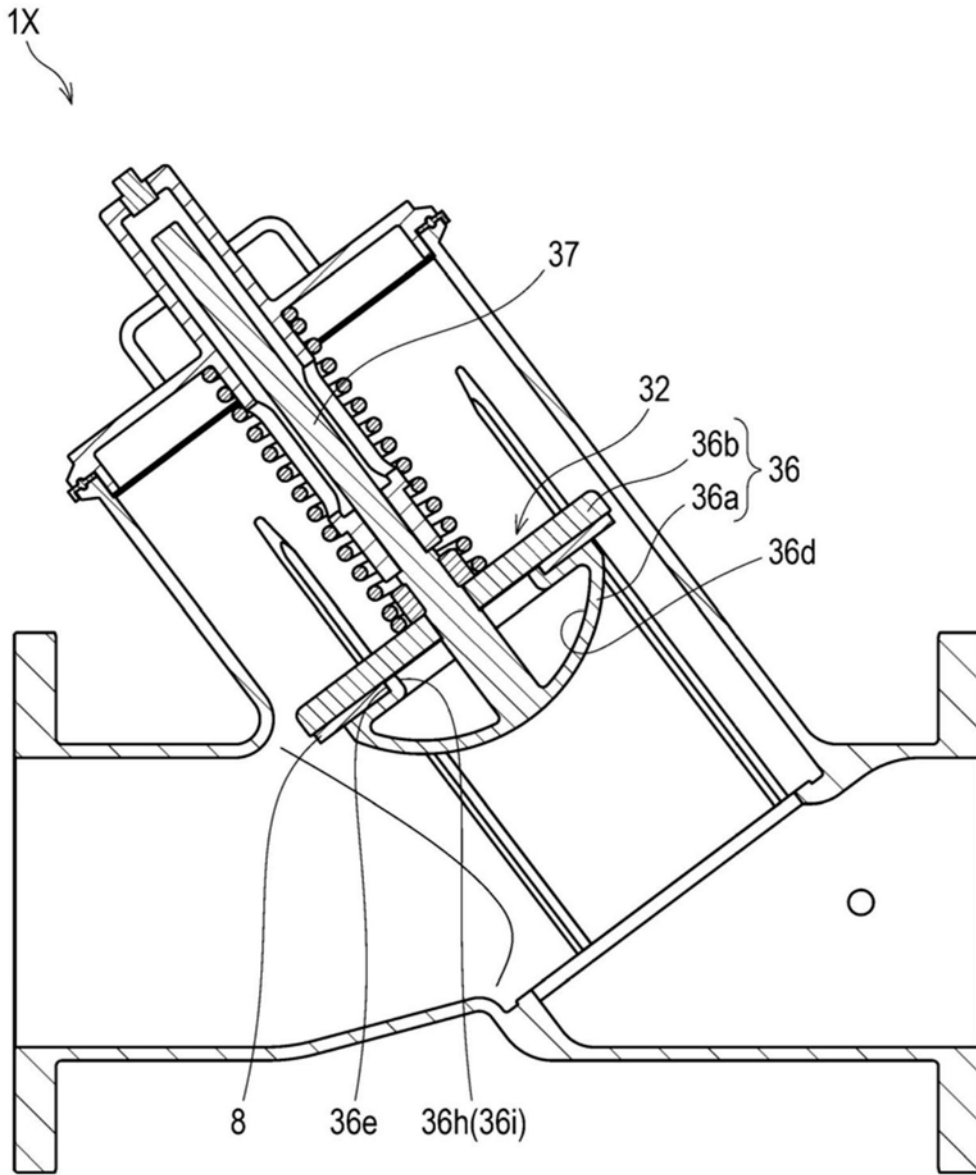


图6

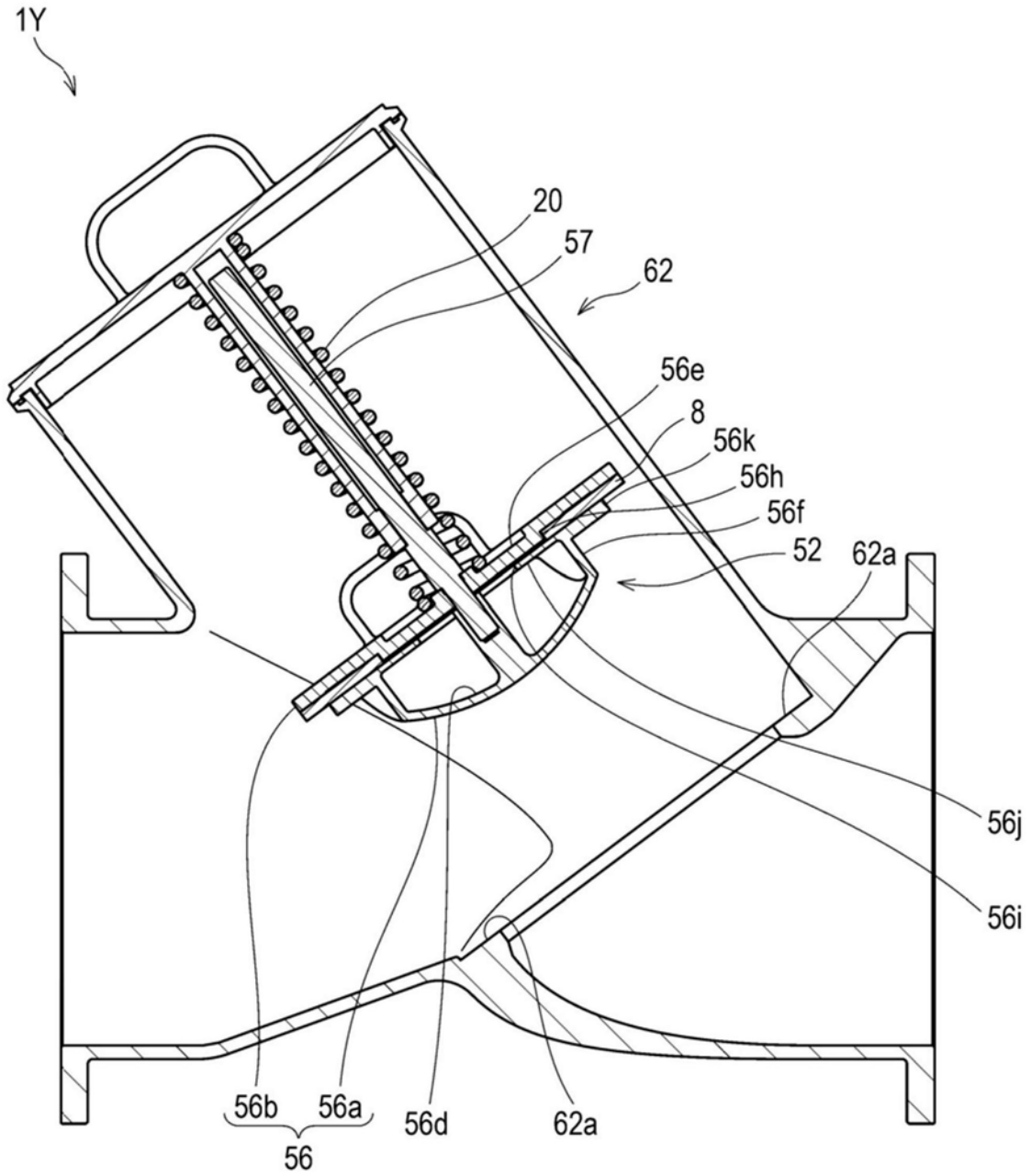


图7

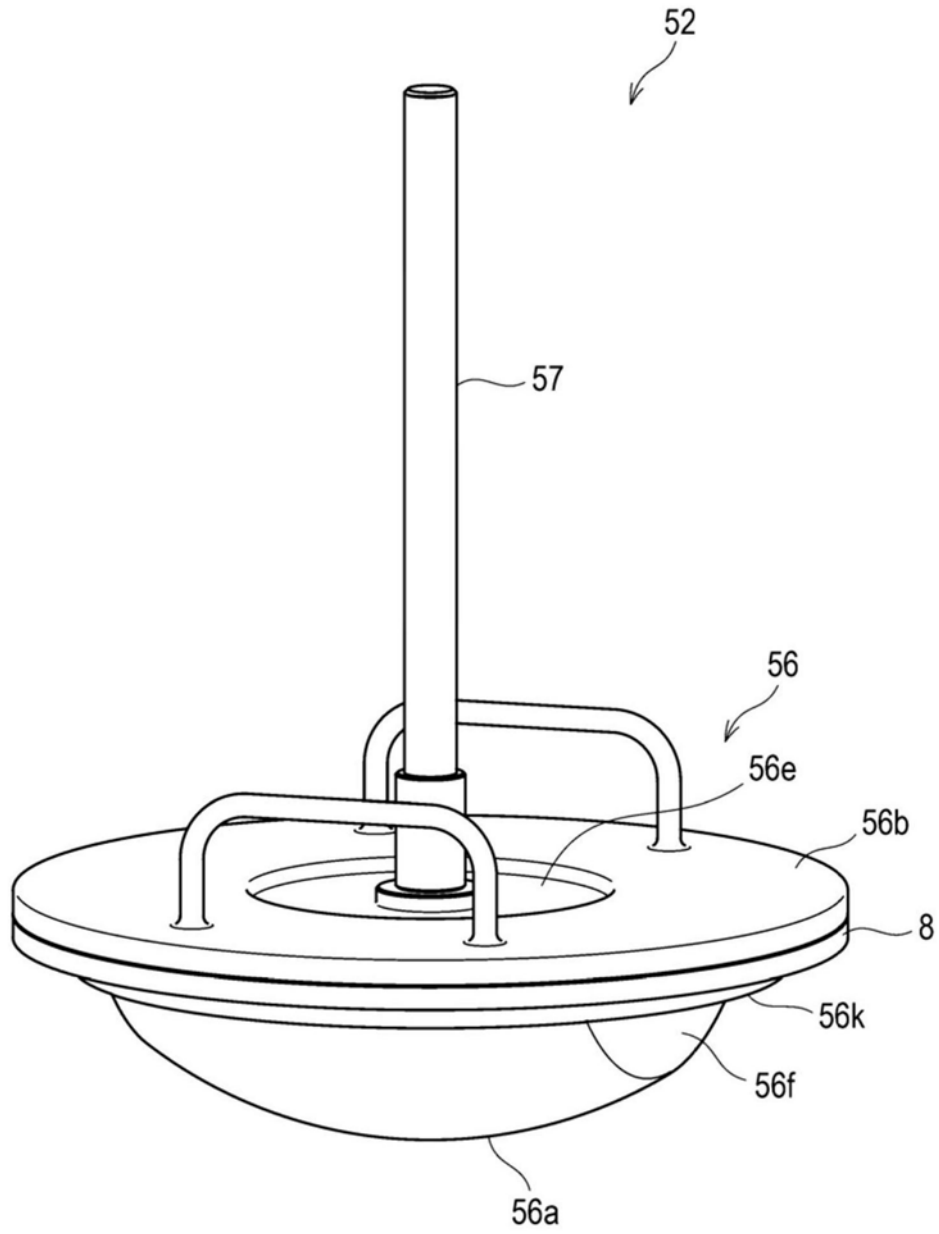


图8

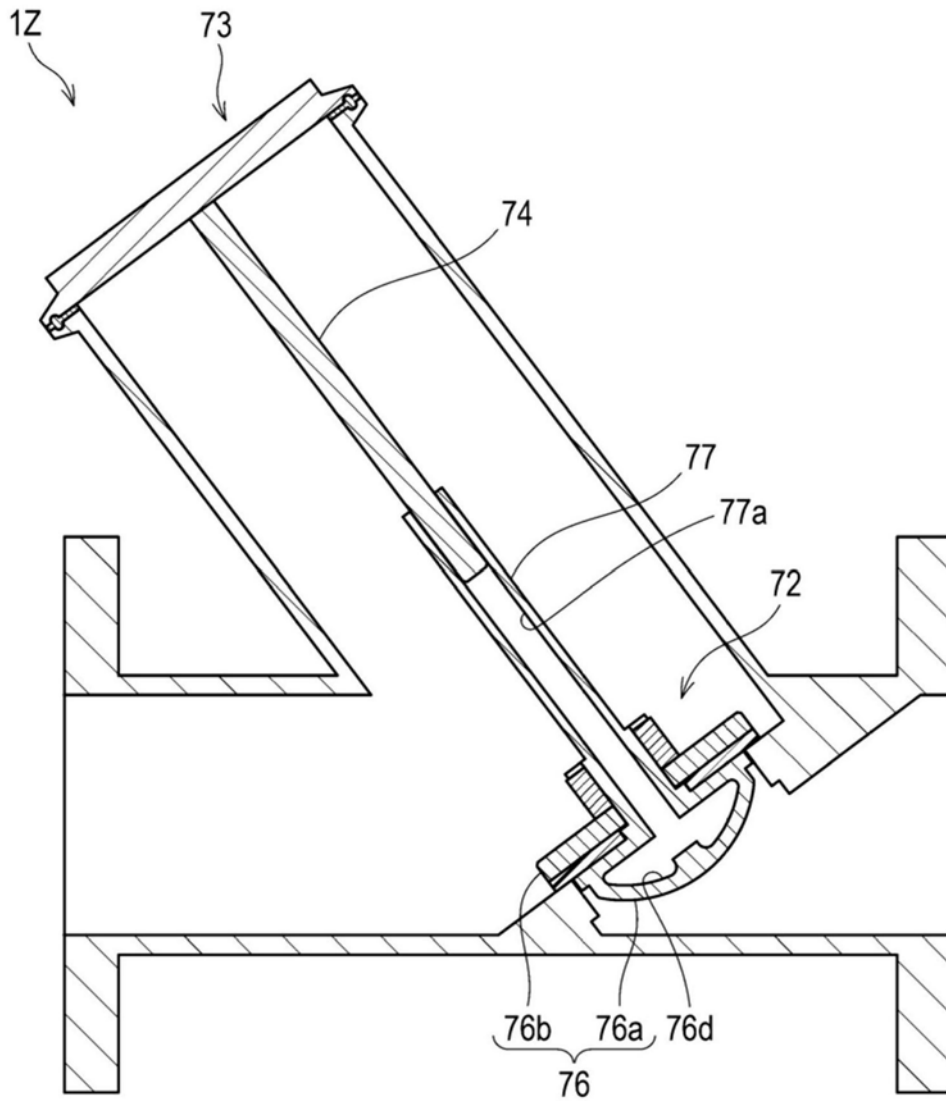


图9