



(12) 实用新型专利

(10) 授权公告号 CN 202446611 U

(45) 授权公告日 2012. 09. 26

(21) 申请号 201220082217. 8

(22) 申请日 2012. 02. 27

(73) 专利权人 安增顺

地址 271100 山东省莱芜市人民医院麻醉科

(72) 发明人 安增顺

(51) Int. Cl.

A61M 16/01 (2006. 01)

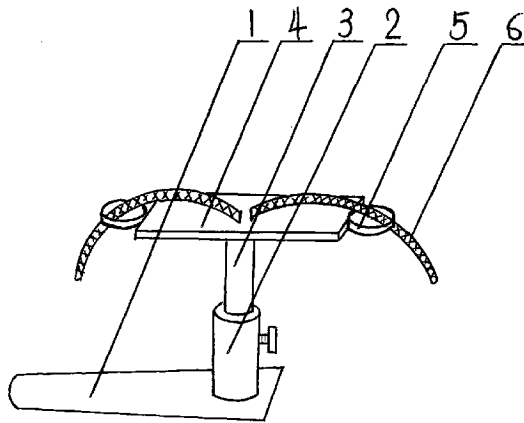
权利要求书 1 页 说明书 1 页 附图 1 页

(54) 实用新型名称

麻醉螺纹管固定支架

(57) 摘要

一种麻醉螺纹管固定支架,属于医疗辅助器械技术领域,它由插板、套筒、支撑杆、托板、固定环、固定带组成,其特征在于插板一端上面垂直固定着上端管壁设有紧固螺栓的套筒,套筒内通过紧固螺栓固定着与其内径相适应支撑杆,支撑杆上端垂直固定着两端分别连有固定环的长方形托板,长方形托板上上面中部连接固定着两条背面分别设有粘接丝的固定带。它能对麻醉机上面的螺纹管和橡胶螺纹管进行有效支撑和固定,避免螺纹管和橡胶螺纹管将气管导管带出或向一侧压迫、打折,便于麻醉师的观察和操作。



1. 一种麻醉螺纹管固定支架,由插板(1)、套筒(2)、支撑杆(3)、托板(4)、固定环(5)、固定带(6)组成,其特征在于插板(1)一端上面垂直固定着上端管壁设有紧固螺栓的套筒(2),套筒(2)内通过紧固螺栓固定着与其内径相适应支撑杆(3),支撑杆(3)上端垂直固定着两端分别连有固定环(5)的长方形托板(4),长方形托板(4)上面中部连接固定着两条背面分别设有粘接丝的固定带(6)。

麻醉螺纹管固定支架

[0001] 技术领域：本实用新型属于医疗辅助器械技术领域，具体地说是一种麻醉螺纹管固定支架。

[0002] 背景技术：在临床麻醉中，由于麻醉机螺纹管较长和橡胶螺纹管沉重，很容易在全麻过程中将气管导管带出或向一侧压迫、打折，给麻醉师的观察和操作带来诸多不便。

[0003] 发明内容：本实用新型的目的在于克服上述不足，提供一种结构简单，使用安全、方便，能对螺纹管进行有效支撑和固定的麻醉螺纹管固定支架。

[0004] 本实用新型的目的在于这样实现的：该麻醉螺纹管固定支架由插板、套筒、支撑杆、托板、固定环、固定带组成，插板一端上面垂直固定着上端管壁设有紧固螺栓的套筒，套筒内通过紧固螺栓固定着与其内径相适应支撑杆，支撑杆上端垂直固定着两端分别连有固定环的长方形托板，长方形托板上部连接固定着两条背面分别设有粘接丝的固定带。

[0005] 使用时，将插板插入手术床床垫下面，调节托板高度和方向后把麻醉机上的螺纹管和橡胶螺纹管分别放置在托板上，然后通过固定带和固定环将其夹持固定即可。

[0006] 本实用新型的优点是：能对麻醉机上面的螺纹管和橡胶螺纹管进行有效支撑和固定，避免螺纹管和橡胶螺纹管将气管导管带出或向一侧压迫、打折，便于麻醉师的观察和操作。

[0007] 附图说明：附图 1 为本实用新型的结构示意图。

[0008] 具体实施方式：以下结合附图 1 对本实用新型作进一步详细描述：该麻醉螺纹管固定支架由插板 1、套筒 2、支撑杆 3、托板 4、固定环 5、固定带 6 组成，插板 1 一端上面垂直固定着上端管壁设有紧固螺栓的套筒 2，套筒 2 内通过紧固螺栓固定着与其内径相适应支撑杆 3，支撑杆 3 上端垂直固定着两端分别连有固定环 5 的长方形托板 4，长方形托板 4 上部连接固定着两条背面分别设有粘接丝的固定带 6。

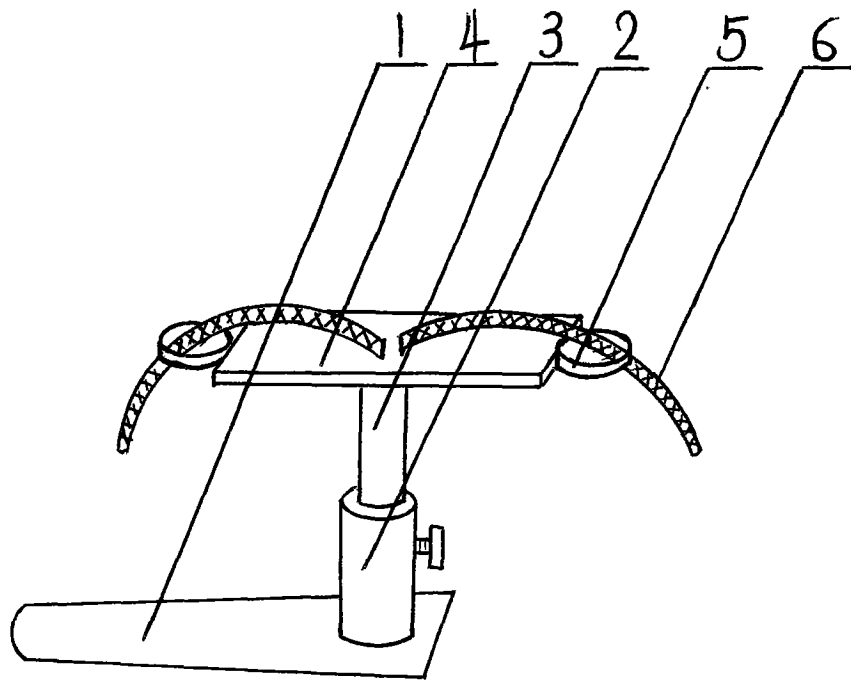


图 1