

(12) 实用新型专利

(10) 授权公告号 CN 202588076 U

(45) 授权公告日 2012. 12. 12

(21) 申请号 201220128793. 1

(22) 申请日 2012. 03. 30

(73) 专利权人 李建雄

地址 310023 浙江省杭州市西湖区留下镇留
和路 318 号

(72) 发明人 李建雄 韩松

(51) Int. Cl.

A01K 63/00 (2006. 01)

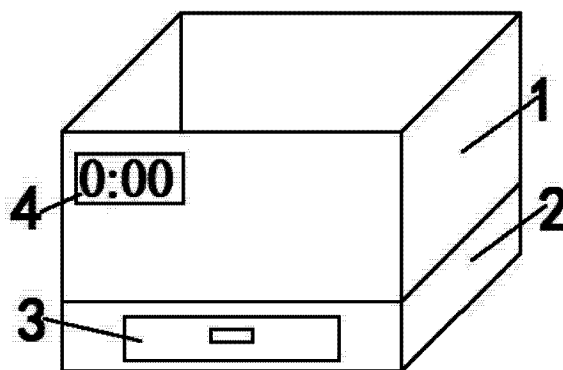
权利要求书 1 页 说明书 1 页 附图 1 页

(54) 实用新型名称

新型鱼缸

(57) 摘要

本实用新型涉及一种新型鱼缸,包括缸体和底座。在缸体的表面固接电子表,在缸体的底端固接底座,且底座为中空结构,并在底座中空腔体内置有抽屉。



1. 一种新型鱼缸,包括缸体(1)和底座(2),其特征是:在缸体(1)的表面固接电子表(4),在缸体(1)的底端固接底座(2),且底座(2)为中空结构,并在底座(2)中空腔体内置有抽屉(3)。

新型鱼缸

技术领域

[0001] 本实用新型涉及一种生活用品,确切的说是一种新型鱼缸。

背景技术

[0002] 鱼缸是日常生活中人们用于饲养鱼的一种常用物品,但现有鱼缸存在许多不足,已不能满足人们的使用需要。例如:现有鱼缸和电子表互为独立的个体,不便于人们在观赏鱼时掌握时间,另外,现有鱼缸不具有盛放鱼饲料的结构,这些都给人们带来了麻烦。

发明内容

[0003] 为了克服上述不足,本实用新型提供一种新型鱼缸,用以解决现有的鱼缸存在许多不足,不能满足人们使用需要的问题。

[0004] 为达到上述目的,本实用新型新型鱼缸,包括缸体和底座。在缸体的表面固接电子表,在缸体的底端固接底座,且底座为中空结构,并在底座中空腔体内置有抽屉。

[0005] 采用上述结构后,使用时,缸体表面固接的电子表可以用于指示时间,便于人们在观赏鱼时掌握时间,底座中的抽屉可以用于盛放鱼饲料,方便人们喂食鱼。

[0006] 本实用新型的优点是:结构简单,方便实用,有效的解决了现有鱼缸存在许多不足,不能满足人们使用需要的问题。

附图说明

[0007] 图1为本实用新型新型鱼缸的结构示意图。

[0008] 图中,1. 缸体, 2. 底座, 3. 抽屉, 4. 电子表。

具体实施方式

[0009] 如图1所示,本实用新型新型鱼缸,包括缸体1和底座2。在缸体1的表面固接电子表4,在缸体1的底端固接底座2,且底座2为中空结构,并在底座2中空腔体内置有抽屉3。

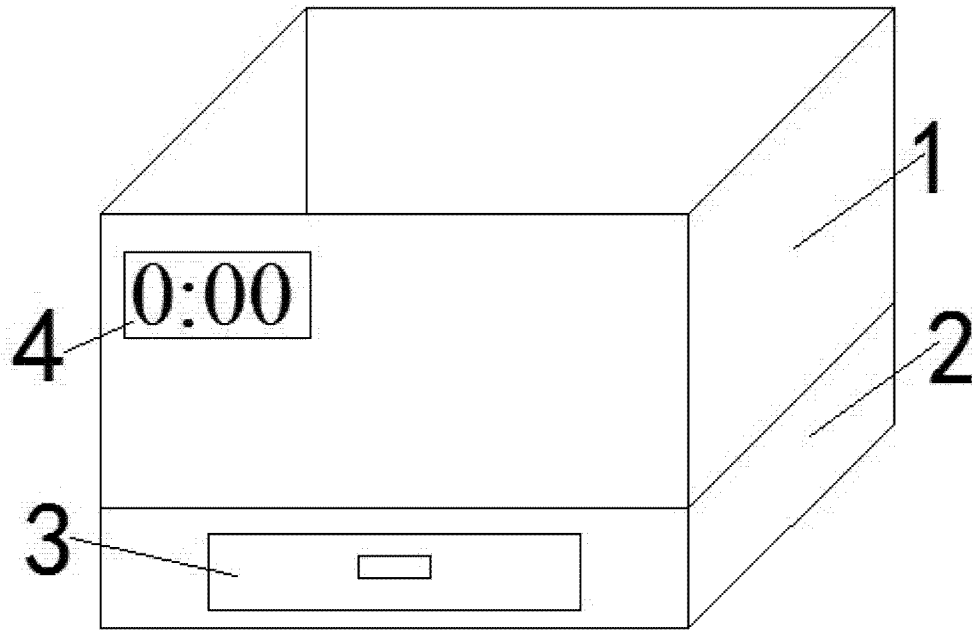


图 1