



(12) 实用新型专利

(10) 授权公告号 CN 220860616 U

(45) 授权公告日 2024. 04. 30

(21) 申请号 202320704778.5

(22) 申请日 2023.04.03

(73) 专利权人 曲靖师范学院

地址 655099 云南省曲靖市经济技术开发
区三江大道222号

(72) 发明人 薛凤飞

(74) 专利代理机构 北京三巨人知识产权代理事
务所(普通合伙) 16024

专利代理师 李岩秀

(51) Int. Cl.

A63B 69/40 (2006.01)

A63B 69/00 (2006.01)

A63B 47/02 (2006.01)

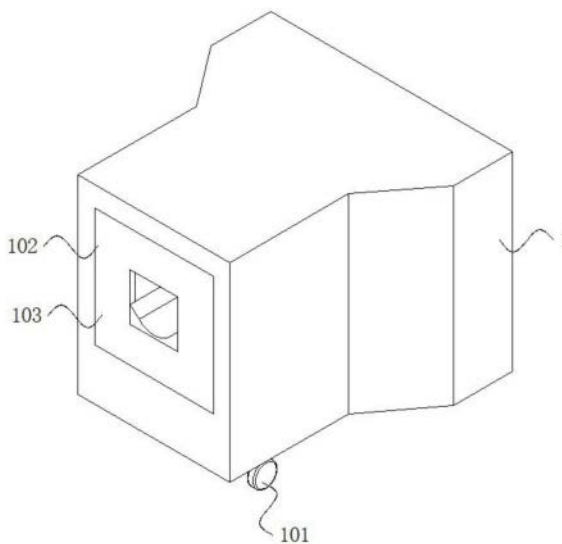
权利要求书1页 说明书4页 附图3页

(54) 实用新型名称

一种足球技巧训练器械

(57) 摘要

本实用新型公开了一种足球技巧训练器械,涉及体育用品及其相关器械技术领域。本实用新型包括移动箱,移动箱的底部两侧前后两端均安装有车轮,移动箱的前端端面中心位置开设有调节孔,调节孔的内壁上设置有柔性挡布,移动箱的内部前端设置有调节组件,移动箱的内部底端后方设置有回收组件。本实用新型通过回收组件和调节组件,可以将发射出的训练球再次回收至轨道上,并再次训练,无需在训练时人工多次捡球,浪费体力和时间,以及在第一电机和第一电动推杆的作用下,可以调节托板水平方向上和竖直方向上的角度,便于守门员进行多个角度方向的扑球训练,以及可以在传球、停球等技巧上进行训练,无需人工发球,效率高。



1. 一种足球技巧训练器械,包括移动箱(1),其特征在于:所述移动箱(1)的底部两侧前后两端均安装有车轮(101),所述移动箱(1)的前端端面中心位置开设有调节孔(102),所述调节孔(102)的内壁上设置有柔性挡布(103),所述移动箱(1)的内部前端设置有调节组件(2),所述移动箱(1)的内部底端后方设置有回收组件(3)。

2. 根据权利要求1所述的一种足球技巧训练器械,其特征在于:所述调节组件(2)包括外壳(201)和第一电机(202),所述外壳(201)的内部底端后方安装有所述第一电机(202),所述第一电机(202)的输出轴上安装有第一齿盘(203)。

3. 根据权利要求2所述的一种足球技巧训练器械,其特征在于:所述第一齿盘(203)的前方设置有第二齿盘(204),所述第二齿盘(204)的内壁上安装有第一转轴(205),所述第一转轴(205)的顶端贯穿所述第二齿盘(204)的下表面与转板(206)连接。

4. 根据权利要求3所述的一种足球技巧训练器械,其特征在于:所述转板(206)的上表面前端通过铰链与第一电动推杆(208)连接,所述转板(206)的上表面后端安装有支架(207),所述第一电动推杆(208)和所述支架(207)的顶端均通过铰链与托板(209)连接,所述托板(209)的前端设置有轨道(2010)。

5. 根据权利要求4所述的一种足球技巧训练器械,其特征在于:所述托板(209)的后端端面中心位置开设有通槽(2011),所述托板(209)的后端端面焊接有安装架(2012),所述安装架(2012)的内部两侧均安装有第二电动推杆(2013),所述第二电动推杆(2013)的另一端安装有推板(2014)。

6. 根据权利要求5所述的一种足球技巧训练器械,其特征在于:所述回收组件(3)包括第二电机(301)和第一皮带轮(302),所述第二电机(301)的输出轴上安装有所述第一皮带轮(302),所述第一皮带轮(302)的外壁通过皮带(303)与第二皮带轮(304)连接。

7. 根据权利要求6所述的一种足球技巧训练器械,其特征在于:所述第二皮带轮(304)的一侧外壁安装有第二转轴(305),所述第二转轴(305)的另一端贯穿第一侧板(306)一侧外壁上的轴承与第二侧板(308)内侧壁上的轴承连接。

8. 根据权利要求7所述的一种足球技巧训练器械,其特征在于:所述第二转轴(305)的外壁外侧套设有绕绳辊(307),所述绕绳辊(307)的外壁外侧缠绕有回收绳(309),所述回收绳(309)的另一端贯穿所述推板(2014)前端端面上的通孔与训练球(3010)连接。

一种足球技巧训练器械

技术领域

[0001] 本实用新型属于体育用品及其相关器械技术领域,特别是涉及一种足球技巧训练器械。

背景技术

[0002] 随着科技和社会的进步,人们越来越重视体育锻炼,其中由于足球运动中参与的人数较多,被誉为“世界第一运动”,且足球中的技巧也较多,如:盘带、传球、禁角扑球等等,而在日常训练过程中,一般会利用训练球械或球员配合练习来训练这些技巧,可以有效地提高足球技巧水平,并运用到赛场上,但它在实际使用中仍存在以下弊端:

[0003] 1、现有的足球技巧训练器械在使用时,大多在发出后训练时需要人工捡球,从而会增加体力消耗,浪费时间和精力,且工作效率低;

[0004] 2、现有的足球技巧训练时,需要人工辅助发球,会增加人工成本,耗时耗力,且效率低。

实用新型内容

[0005] 本实用新型的目的在于提供一种足球技巧训练器械,通过回收组件和调节组件,可以将回收绳重新缠绕,使发射出的训练球再次回收至轨道上,并再次训练,无需在训练时人工多次捡球,浪费体力和时间,以及在第一电机和第一电动推杆的作用下,可以调节托板水平方向上和竖直方向上的角度,便于守门员进行多个角度方向的扑球训练,以及可以在传球、停球等技巧上进行训练,无需人工发球,效率高。

[0006] 为解决上述技术问题,本实用新型是通过以下技术方案实现的:

[0007] 本实用新型为一种足球技巧训练器械,包括移动箱,移动箱的底部两侧前后两端均安装有车轮,移动箱的前端端面中心位置开设有调节孔,调节孔的内壁上设置有柔性挡布,移动箱的内部前端设置有调节组件,移动箱的内部底端后方设置有回收组件,通过车轮便于调节移动箱的位置,柔性挡布与托板的前端外壁连接,便于托板的角度调整,且可以对调节孔起到遮挡的作用。

[0008] 进一步地,调节组件包括外壳和第一电机,外壳的内部底端后方安装有第一电机,第一电机的输出轴上安装有第一齿盘,第一电机通过固定架安装在外壳内部。

[0009] 进一步地,第一齿盘的前方设置有第二齿盘,第二齿盘的内壁上安装有第一转轴,第一转轴的顶端贯穿第二齿盘的下表面与转板连接,第一齿盘外壁上的齿轮与第二齿盘外壁上的齿轮啮合连接,起到传动的作用。

[0010] 进一步地,转板的上表面前端通过铰链与第一电动推杆连接,转板的上表面后端安装有支架,第一电动推杆和支架的顶端均通过铰链与托板连接,托板的前端设置有轨道,在第一电动推杆和铰链的作用下,可以改变托板前端的高度,轨道的尺寸大于训练球的直径。

[0011] 进一步地,托板的后端端面中心位置开设有通槽,托板的后端端面焊接有安装架,

安装架的内部两侧均安装有第二电动推杆,第二电动推杆的另一端安装有推板,第二电动推杆的伸缩端通过固定销与推板固定连接,推板的前端端面中心位置开设有通孔。

[0012] 进一步地,回收组件包括第二电机和第一皮带轮,第二电机的输出轴上安装有第一皮带轮,第一皮带轮的外壁通过皮带与第二皮带轮连接,第一皮带轮的外壁与第二皮带轮的外壁通过皮带连接,起到传动的作用。

[0013] 进一步地,第二皮带轮的一侧外壁安装有第二转轴,第二转轴的另一端贯穿第一侧板一侧外壁上的轴承与第二侧板内侧壁上的轴承连接,第一侧板和第二侧板的形状尺寸均相同,且均固定在移动箱的内部底端。

[0014] 进一步地,第二转轴的外壁外侧套设有绕绳辊,绕绳辊的外壁外侧缠绕有回收绳,回收绳的另一端贯穿推板前端端面上的通孔与训练球连接,绕绳辊可以缠绕和释放回收绳,进而带动训练球移动。

[0015] 本实用新型具有以下有益效果:

[0016] 1、本实用新型通过设置回收组件,第二电机运转在各个部件的传动作用下带动绕绳辊旋转,从而可以将其外壁上的回收绳重新缠绕,进而可以将外侧的训练球回收至轨道上,并再次训练,方便使用,无需在训练时人工多次捡球,浪费体力和时间,且效率低,解决了现有的足球技巧训练器械在使用时,大多在发出后训练时需要人工捡球,从而会增加体力消耗,浪费时间和体力,且工作效率低的问题。

[0017] 2、本实用新型通过设置调节组件,第一电机运转在各个部件的传动作用下带动托板旋转,可以调节托板水平方向上的角度,以及在第一电动推杆的推动收缩作用下,可以调节托板竖直方向上的角度,便于守门员进行多个角度方向的扑球训练,以及可以在传球、停球等技巧上进行训练,无需人工发球,效率高,解决了现有的足球技巧训练时,需要人工辅助发球,会增加人工成本,耗时耗力,且效率低的问题。

附图说明

[0018] 为了更清楚地说明本实用新型实施例的技术方案,下面将对实施例描述所需要使用的附图作简单地介绍,显而易见地,下面描述中的附图仅仅是本实用新型的一些实施例,对于本领域普通技术人员来讲,在不付出创造性劳动的前提下,还可以根据这些附图获得其他的附图。

[0019] 图1为一种足球技巧训练器械的结构示意图;

[0020] 图2为移动箱的剖视图;

[0021] 图3为调节组件的拆解图;

[0022] 图4为回收组件的结构示意图。

[0023] 附图中,各标号所代表的部件列表如下:

[0024] 1、移动箱;101、车轮;102、调节孔;103、柔性挡布;2、调节组件;201、外壳;202、第一电机;203、第一齿盘;204、第二齿盘;205、第一转轴;206、托板;207、支架;208、第一电动推杆;209、托板;2010、轨道;2011、通槽;2012、安装架;2013、第二电动推杆;2014、推板;3、回收组件;301、第二电机;302、第一皮带轮;303、皮带;304、第二皮带轮;305、第二转轴;306、第一侧板;307、绕绳辊;308、第二侧板;309、回收绳;3010、训练球。

具体实施方式

[0025] 下面将结合本实用新型实施例中的附图,对本实用新型实施例中的技术方案进行清楚、完整地描述。

[0026] 请参阅图1至4所示,本实用新型为一种足球技巧训练器械,包括移动箱1,移动箱1的底部两侧前后两端均安装有车轮101,移动箱1的前端端面中心位置开设有调节孔102,调节孔102的内壁上设置有柔性挡布103,移动箱1的内部前端设置有调节组件2,移动箱1的内部底端后方设置有回收组件3,通过车轮101便于调节移动箱1的位置,柔性挡布103与托板209的前端外壁连接,便于托板209的角度调整,且可以对调节孔102起到遮挡的作用。

[0027] 其中如图1至3所示,调节组件2包括外壳201和第一电机202,外壳201的内部底端后方安装有第一电机202,第一电机202的输出轴上安装有第一齿盘203,第一电机202通过固定架安装在外壳201内部,第一齿盘203的前方设置有第二齿盘204,第二齿盘204的内壁上安装有第一转轴205,第一转轴205的顶端贯穿第二齿盘204的下表面与转板206连接,第一齿盘203外壁上的齿轮与第二齿盘204外壁上的齿轮啮合连接,起到传动的作用,转板206的上表面前端通过铰链与第一电动推杆208连接,转板206的上表面后端安装有支架207,第一电动推杆208和支架207的顶端均通过铰链与托板209连接,托板209的前端设置有轨道2010,在第一电动推杆208和铰链的作用下,可以改变托板209前端的高度,轨道2010的尺寸大于训练球3010的直径,托板209的后端端面中心位置开设有通槽2011,托板209的后端端面焊接有安装架2012,安装架2012的内部两侧均安装有第二电动推杆2013,第二电动推杆2013的另一端安装有推板2014,第二电动推杆2013的伸缩端通过固定销与推板2014固定连接,推板2014的前端端面中心位置开设有通孔。

[0028] 其中如图2、4所示,回收组件3包括第二电机301和第一皮带轮302,第二电机301的输出轴上安装有第一皮带轮302,第一皮带轮302的外壁通过皮带303与第二皮带轮304连接,第一皮带轮302的外壁与第二皮带轮304的外壁通过皮带303连接,起到传动的作用,第二皮带轮304的一侧外壁安装有第二转轴305,第二转轴305的另一端贯穿第一侧板306一侧外壁上的轴承与第二侧板308内侧壁上的轴承连接,第一侧板306和第二侧板308的形状尺寸均相同,且均固定在移动箱1的内部底端,第二转轴305的外壁外侧套设有绕绳辊307,绕绳辊307的外壁外侧缠绕有回收绳309,回收绳309的另一端贯穿推板2014前端端面上的通孔与训练球3010连接,绕绳辊307可以缠绕和释放回收绳309,进而带动训练球3010移动。

[0029] 本实施例的一个具体应用为:在人们需要进行足球技巧训练时,先通过车轮101将移动箱1移动至合适的位置,接着如若守门员需要进行扑球训练时,启动第一电机202,第一电机202的输出轴旋转带动第一齿盘203旋转,而第一齿盘203外壁上的齿轮与第二齿盘204外壁上的齿轮啮合连接,因此,在第一齿盘203旋转时会在齿轮连接作用下带动第二齿盘204旋转,而第二齿盘204旋转会带动内壁的第一转轴205转动,并使得上方的转板206旋转,进而可以改变上方托板209水平方向上的角度,接着启动第一电动推杆208,第一电动推杆208的伸缩端延伸或收缩带动托板209前端在铰链作用下做向上或向下的移动,进而可以上方托板209竖直方向上的角度,接着启动第二电动推杆2013,第二电动推杆2013的伸缩端延伸推动推板2014向前方移动,从而可以将位于轨道2010上的训练球3010推出,接着守门员可以进行扑球训练,且可以调节不同方向上的出球进行各种角度的扑球训练,且也可以被用来做传球、停球等训练使用,而在训练球3010被推出后,在回收时,启动第二电机301,第

二电机301的输出轴旋转带动第一皮带轮302旋转,而第一皮带轮302的外壁与第二皮带轮304的外壁通过皮带303连接,因此,第一皮带轮302旋转时会在皮带303的作用下带动第二皮带轮304旋转,而第二皮带轮304旋转会带动内侧的第二转轴305旋转,并使得第二转轴305外壁上的绕绳辊307旋转,进而可以将绕绳辊307上回收绳309重新缠绕在其外壁上,从而可以将回收绳309另一端对训练球3010拉回至轨道2010上,完成回收,并再次进行训练使用。

[0030] 以上仅为本实用新型的优选实施例,并不限制本实用新型,任何对前述各实施例所记载的技术方案进行修改,对其中部分技术特征进行等同替换,所作的任何修改、等同替换、改进,均属于在本实用新型的保护范围。

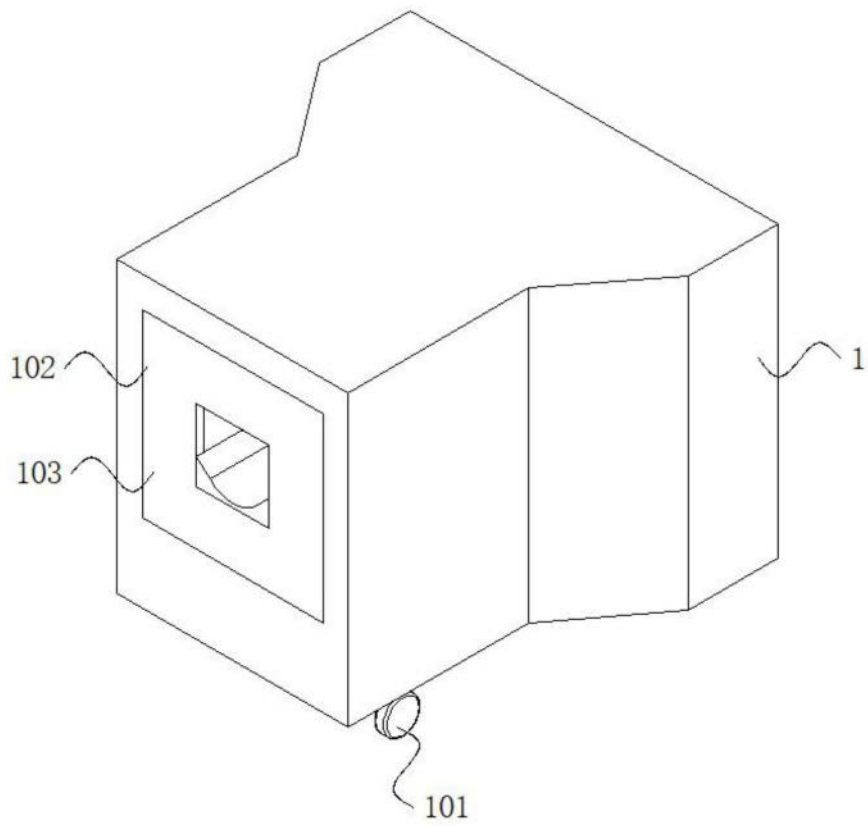


图1

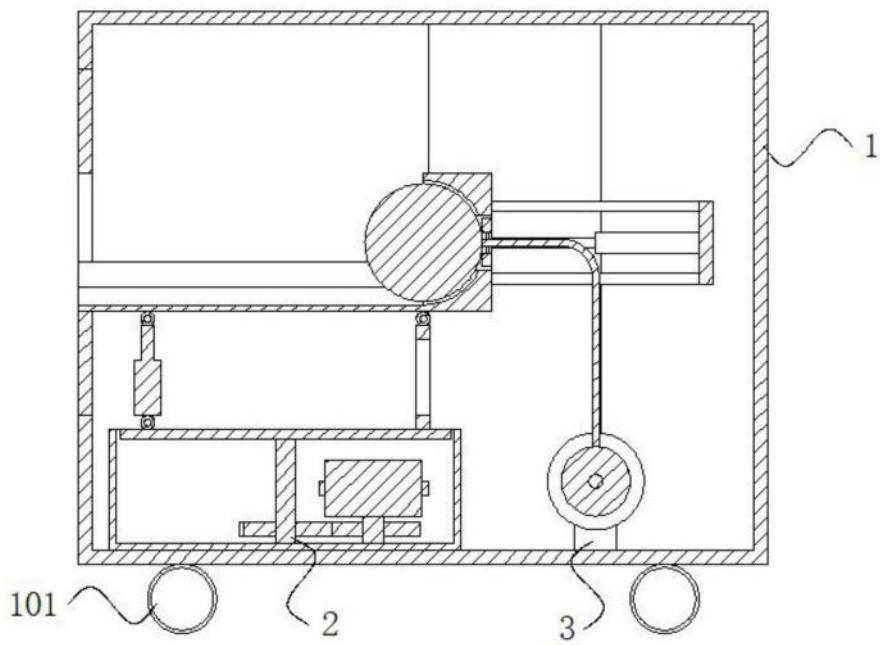


图2

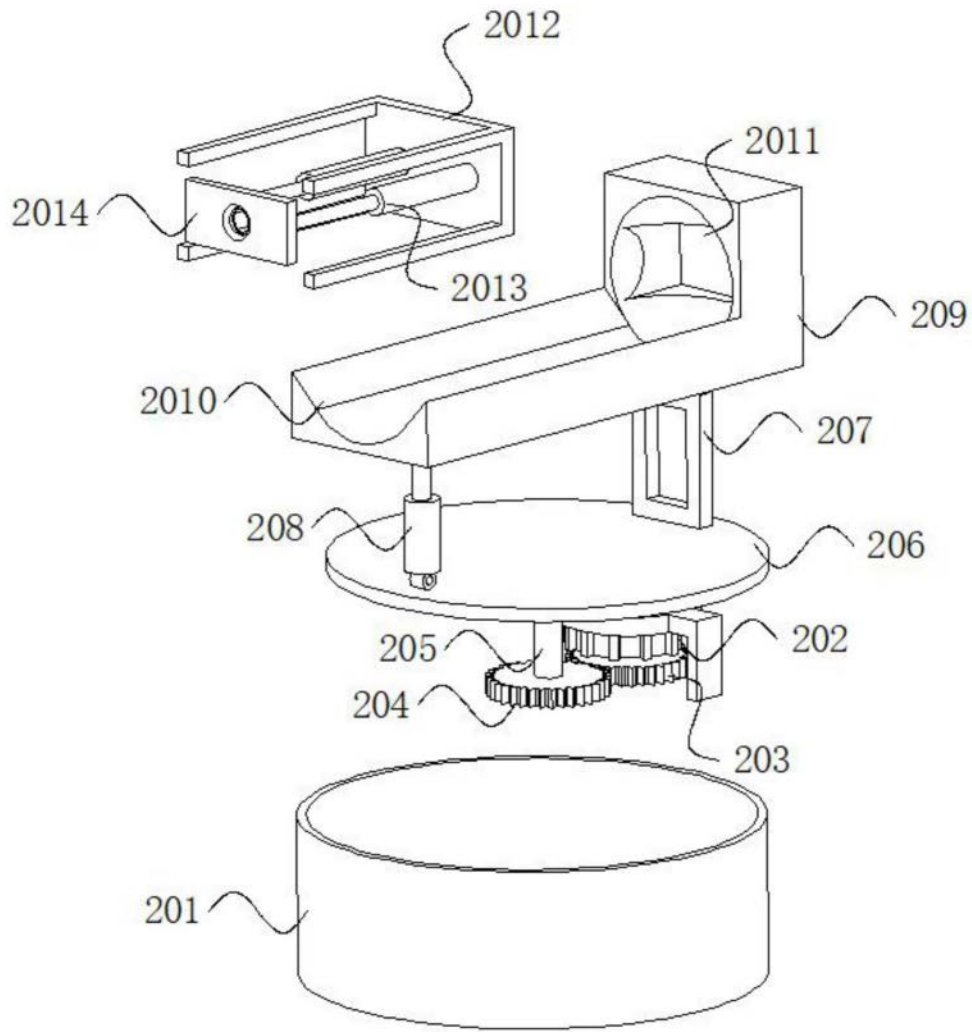


图3

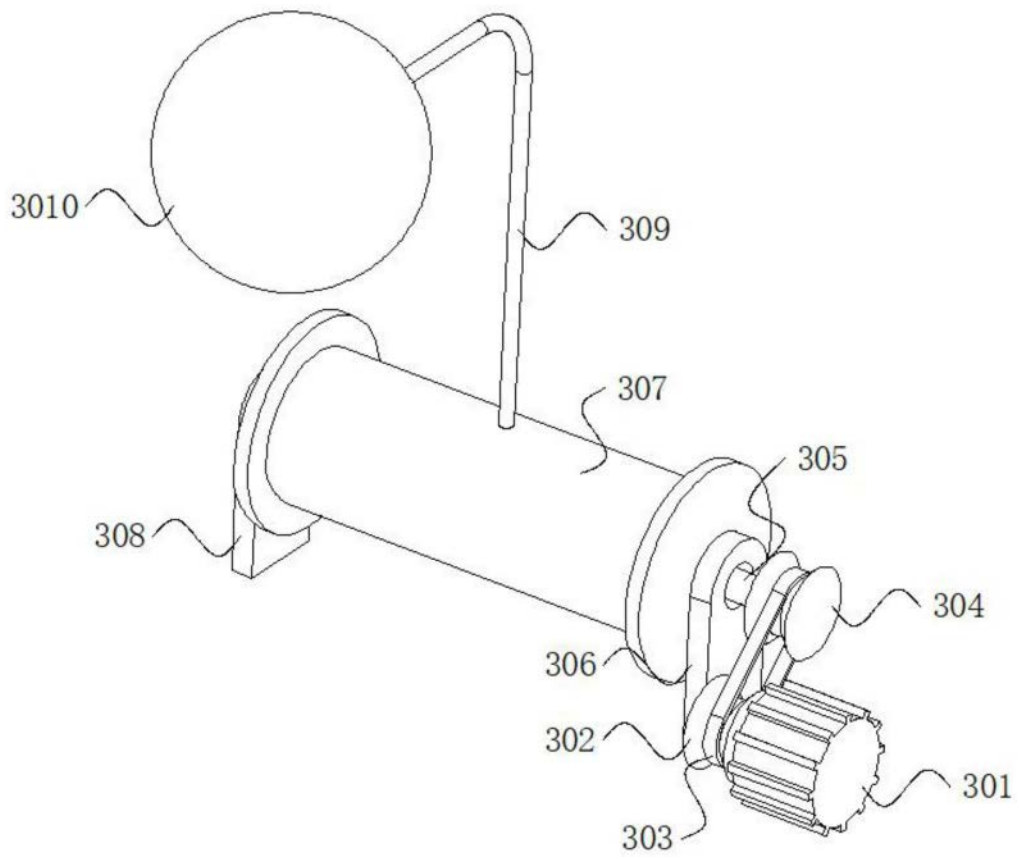


图4