

19



NL Octrooi Centrum

11

2006366

12 C OCTROOI

21 Aanvraagnummer: **2006366**

51 Int.Cl.:
A01G 9/02 (2006.01) **A47G 7/00** (2006.01)
A47G 7/02 (2006.01) **A01G 9/04** (2006.01)

22 Aanvraag ingediend: **10.03.2011**

43 Aanvraag gepubliceerd:
-

73 Octrooihouder(s):
Van Dorp CDP B.V. te Elburg.

47 Octrooi verleend:
11.09.2012

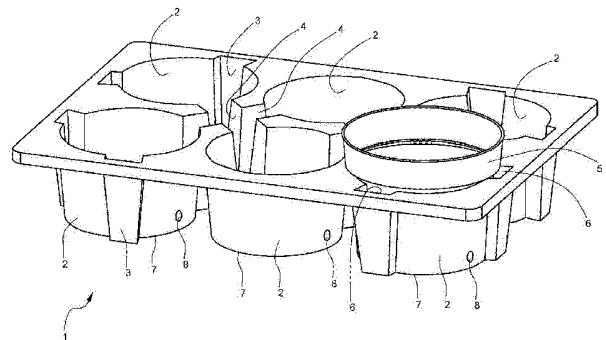
72 Uitvinder(s):
Folke van Dorp te Ermelo.

45 Octrooischrift uitgegeven:
19.09.2012

74 Gemachtigde:
Mr. Dr. H.D. Dokter te Apeldoorn.

54 **Houder voor plantenspotten.**

57 Houder voor ten minste twee plantenspotten, in het bijzonder bedoeld voor tijdelijke opslag en vervoer van plantenspotten met daarin opgekweekte potplanten of plantenstekken, omvattend een samenstel van onderling gekoppelde houderelementen voor de respectieve plantenspotten, waarbij de houder zelfdragend is, en als één object is vervaardigd uit een vezelpulp, waarbij elk houderelement een daarin opgenomen plantepot althans ten dele omsluit, en de onderzijde van de houder wordt gevormd door de onderzijden van de houderelementen.



NL C 2006366

Dit octrooi is verleend ongeacht het bijgevoegde resultaat van het onderzoek naar de stand van de techniek en schriftelijke opinie. Het octrooischrift wijkt af van de oorspronkelijk ingediende stukken. Alle ingediende stukken kunnen bij NL Octrooi Centrum worden ingezien.

HOUDER VOOR PLANTENPOTTEN

De uitvinding betreft een houder voor ten minste twee
plantenpotten, in het bijzonder bedoeld voor tijdelijke
opslag en vervoer van plantenpotten met daarin opgekweekte
potplanten of plantenstekken, omvattend een samenstel van
5 onderling gekoppelde houderelementen voor de respectieve
plantenpotten, welke houder zelfdragend is, en als één object
is vervaardigd uit een vezelpulp, waarbij elk houderelement
een daarin opgenomen plantenpot althans ten dele omsluit, en
de onderzijde van de houder wordt gevormd door de onderzijden
10 van de houderelementen.

Uit de Nederlandse ter inzage gelegde octrooiaanvraag
nr. 9100981 is een houder bekend die is samengesteld uit een
kunststof bakvormige buitenhouder en een losneembaar in de
buitenhouder aan te brengen binnenhouder, die is voorzien van
15 uitsparingen waarin potten met planten geplaatst kunnen
worden. De binnenhouder bestaat uit een in de buitenhouder
bevestigbaar, in hoofdzaak plaatvormig deel, dat is voorzien
van arretteerorganen voor het vastzetten van de binnenhouder
in de buitenhouder.

20 De bekende houder heeft het nadeel dat het gebruik ervan
in de praktijk tijdrovend en omslachtig is, omdat de houder
door de gebruiker moet worden samengesteld uit twee delen, en
de houder bovendien, gelet op het materiaal van de
buitenhouder, als milieuonvriendelijk moet worden beschouwd.

25 De bekende houder heeft voorts het nadeel dat deze niet
is ingericht voor het gedurende langere tijd opslaan van
potten met planten, omdat niet is voorzien in middelen voor
een goede waterhuishouding voor de planten.

Uit US 2008/0276530 A1 is een houder van het in de
30 aanhef omschreven type bekend, waarbij de onderzijden van de
houderelementen zijn voorzien van openingen. Deze houder is
ongeschikt voor het gedurende een langere periode daarin
houden van potten met planten.

Uit US 4 887 388 A is een irrigatiesysteem bekend voor

het kweken van planten in een warenhuis, welk systeem een houder omvat die is voorzien van een bevoeiingsgoot en van paarsgewijs gekoppelde houderelementen.

FR 2 278 244 A1 heeft betrekking op een doos voor het
5 verpakken, opslaan en vervoeren van potplanten, welke doos aan zijn bovenzijde is voorzien van een deksel waarin een aantal cirkels met relatief kleine diameter uit is gestanst, van waaruit zich telkens een stel radiale insnijdingen uitstrekt. De delen van het deksel met radiale insnijdingen
10 zijn bedoeld voor het daarin opnemen van een ronde pot met plant.

Het is een doel van de uitvinding een houder te verschaffen die gemakkelijk te gebruiken is, die is vervaardigd uit herbruikbaar materiaal, en die geschikt is
15 voor het gedurende een langere periode daarin houden van potten met planten. De planten dienen van water voorzien te kunnen zijn of worden, zonder dat hierbij de sterkte of deugdelijkheid van de houder afneemt.

Deze doelen worden gerealiseerd, en andere voordelen
20 worden behaald, met een houder volgens conclusie 1.

De overloopopening op een vooraf bepaalde afstand boven de onderzijde in elk van de houderelementen in een houder volgens de uitvinding vormt de bovengrens voor het waterniveau in een houderelement, en maakt deze houder in het
25 bijzonder geschikt is voor het gedurende een langere periode daarin houden van potten met planten.

Deze overloopopening vormt de bovengrens voor het waterniveau in een houderelement.

Bij voorkeur is de vezelpulp samengesteld uit biologisch
30 afbreekbare materie.

In een uitvoeringsvorm is in een houder volgens de uitvinding tenminste het materiaal van de houderelementen vloeistof ondoorlatend.

In een volgende uitvoeringsvorm zijn tenminste de
35 houderelementen voorzien van een waterdichte coating, die bijvoorbeeld is verschaft door een laag paraffine of een laag van een siliconenmateriaal.

Een houder waarin de houderelementen zijn vervaardigd uit een vloeistof ondoorlatend materiaal, of waarin de houderelementen zijn voorzien van een waterdichte coating, is in het bijzonder geschikt voor het daarin houden van water, dat tijdens transport of opslag kan worden opgenomen door de planten in de plantenspotten in de houderelementen, waarmee verdroging van deze planten wordt voorkomen.

In een praktisch voordelige uitvoeringsvorm, staan de houderelementen met elkaar in open verbinding en is de houder voorzien van ten minste één overloopopening voor vloeistof op een vooraf bepaalde afstand boven de onderzijde.

Een houder die is voorzien van overloopopeningen is in het bijzonder, maar niet exclusief, geschikt voor het houden van plantenspotten die eveneens zijn voorzien van ten minste een overloopopening. De vooraf bepaalde afstand van de overloopopening(en) in de houder is daarbij bij voorkeur gelijk aan, althans niet groter dan de afstand van de overloopopening in de plantepot tot de onderzijde daarvan, zodat het waterniveau in de houder nooit hoger kan zijn dan het beoogde waterniveau in de plantenspotten die in de houder zijn geplaatst.

In een uitvoeringsvorm van een houder die relatief weinig oppervlak inneemt, omvat deze drie volgens het patroon van een regelmatige driehoek verschafte houderelementen, of zijn de houderelementen daarin verschaft volgens het patroon van een rechthoek of vierkant.

In andere een uitvoeringsvormen zijn de houderelementen verschaft volgens het patroon van een parallellogram of ruit, of volgens het patroon van een regelmatige achthoek.

Opgemerkt zij dat de mogelijke patronen waarin de houderelementen verschaft kunnen zijn niet zijn beperkt tot de hier genoemde. Naast totaal oppervlak en stapelbaarheid kunnen andere overwegingen een rol spelen bij het bepalen van het patroon, en zijn bijvoorbeeld ook in hoofdzaak ronde houders binnen het kader van de uitvindingsgedachte realiseerbaar.

De uitvinding zal in het volgende worden toegelicht aan

de hand van uitvoeringsvoorbeelden, onder verwijzing naar de tekeningen.

In de tekeningen tonen

Fig. 1 een eerste uitvoeringsvorm van een houder volgens
5 de uitvinding in perspectivisch beeld, en

Fig. 2 een tweede uitvoeringsvorm van een houder volgens de uitvinding in perspectivisch beeld.

In de figuren zijn overeenkomstige onderdelen aangeduid met dezelfde verwijzingsgetallen.

10 Fig. 1 toont een nestbare rechthoekige houder 1, die als één geheel is vervaardigd uit natsterk papierpulp, met zes houderelementen 2. In de wanden van de vier houderelementen 2 in de hoeken van de houder 1 zijn verstevigingsribben 3 gevormd. In aangrenzende wanden tussen de houderelementen 2
15 zijn doorlaatopeningen 4 aanwezig, via welke de houderelementen 2 met elkaar in open verbinding staan. De houderelementen 2 omsluiten een daarin opgenomen plantenpot 5 ten dele, waarbij door de plantenpot 5 en de verstevigingsribben 3 en de doorlaatopeningen 4 begrensde
20 verticale kanalen 6 het uitnemen van een pot 5 uit de houder 1 vergemakkelijken. In de houderelementen 2 zijn op een bepaalde afstand boven het bodemvlak 7 van de houderelementen 2 doorlaatopeningen 8 voor water gevormd.

Fig. 2 toont een nestbare driehoekige houder 10 die als
25 één geheel is vervaardigd uit natsterk papierpulp, met drie houderelementen 2 die via doorlaatopeningen 4 in open verbinding met elkaar staan. In de bovenrand van de houder 10 zijn twee sleuven 9 gevormd, waarin de (zich verbredende) uiteinden van een hengel 11 zijn gestoken. Het hengel 11 is
30 voorzien van een verbreed deel 12, waarop bijvoorbeeld productinformatie kan worden gedrukt. Bij wijze van alternatief is het uiteraard mogelijk in een van de sleuven 9 een niet als hengel bedoelde strook met productinformatie te steken.

CONCLUSIES

1. Houder (1, 10) voor ten minste twee plantenpotten (5), omvattend een samenstel van onderling gekoppelde houderelementen (2) voor de respectieve plantenpotten (5), welke houder (1, 10) zelfdragend is, en als één object is
5 vervaardigd uit een vezelpulp, waarbij elk houderelement (2) een daarin opgenomen plantenpot (5) althans ten dele omsluit, en de onderzijde van de houder (1, 10) wordt gevormd door de onderzijden (7) van de houderelementen (2), met het kenmerk, dat de vezelpulp een natsterkte-middel bevat, en de
10 houderelementen (2) elk zijn voorzien van ten minste één overloopopening (8) voor vloeistof op een vooraf bepaalde afstand boven de onderzijde (7).

2. Houder (1, 10) volgens conclusie 1, met het kenmerk, dat de vezelpulp is samengesteld uit biologisch afbreekbare
15 materie.

3. Houder (1, 10) volgens een der voorgaande conclusies, met het kenmerk, dat tenminste het materiaal van de houderelementen (2) vloeistof ondoorlatend is.

4. Houder (1, 10) volgens een der voorgaande conclusies,
20 met het kenmerk, dat tenminste de houderelementen (2) zijn voorzien van een waterdichte coating.

5. Houder (1, 10) volgens conclusie 4, met het kenmerk, dat de coating is verschaft door een laag paraffine.

6. Houder (1, 10) volgens conclusie 4, met het kenmerk,
25 dat de coating is verschaft door een laag siliconenmateriaal.

7. Houder (1, 10) volgens een der voorgaande conclusies, met het kenmerk, dat de houderelementen (2) met elkaar in open verbinding (4) staan en de houder (1, 10) is voorzien van ten minste één overloopopening (8) voor vloeistof op een
30 vooraf bepaalde afstand boven de onderzijde (7).

8. Houder (1) volgens een der voorgaande conclusies, met het kenmerk, dat de houderelementen (2) zijn verschaft volgens het patroon van een rechthoek of vierkant.

9. Houder (1) volgens een der conclusies 1-7, met het

kenmerk, dat de houderelementen (2) zijn verschaft volgens het patroon van een parallellogram of ruit.

10. Houder (1) volgens een der conclusies 1-7, met het kenmerk, dat de houderelementen (2) zijn verschaft volgens
5 het patroon van een regelmatige achthoek.

11. Houder (10) volgens een der conclusies 1-7,, met het kenmerk, dat deze drie volgens het patroon van een regelmatige driehoek verschafte houderelementen (2) omvat.

12. Houder (1, 10) volgens een der voorgaande
10 conclusies, met het kenmerk, dat deze aan zijn bovenzijde is voorzien van ten minste een sleuf voor het daarin opnemen van een uiteinde van een in hoofdzaak langwerpige strook .

13. Houder (1, 10) volgens een der voorgaande conclusies, met het kenmerk, dat deze nestbaar is.

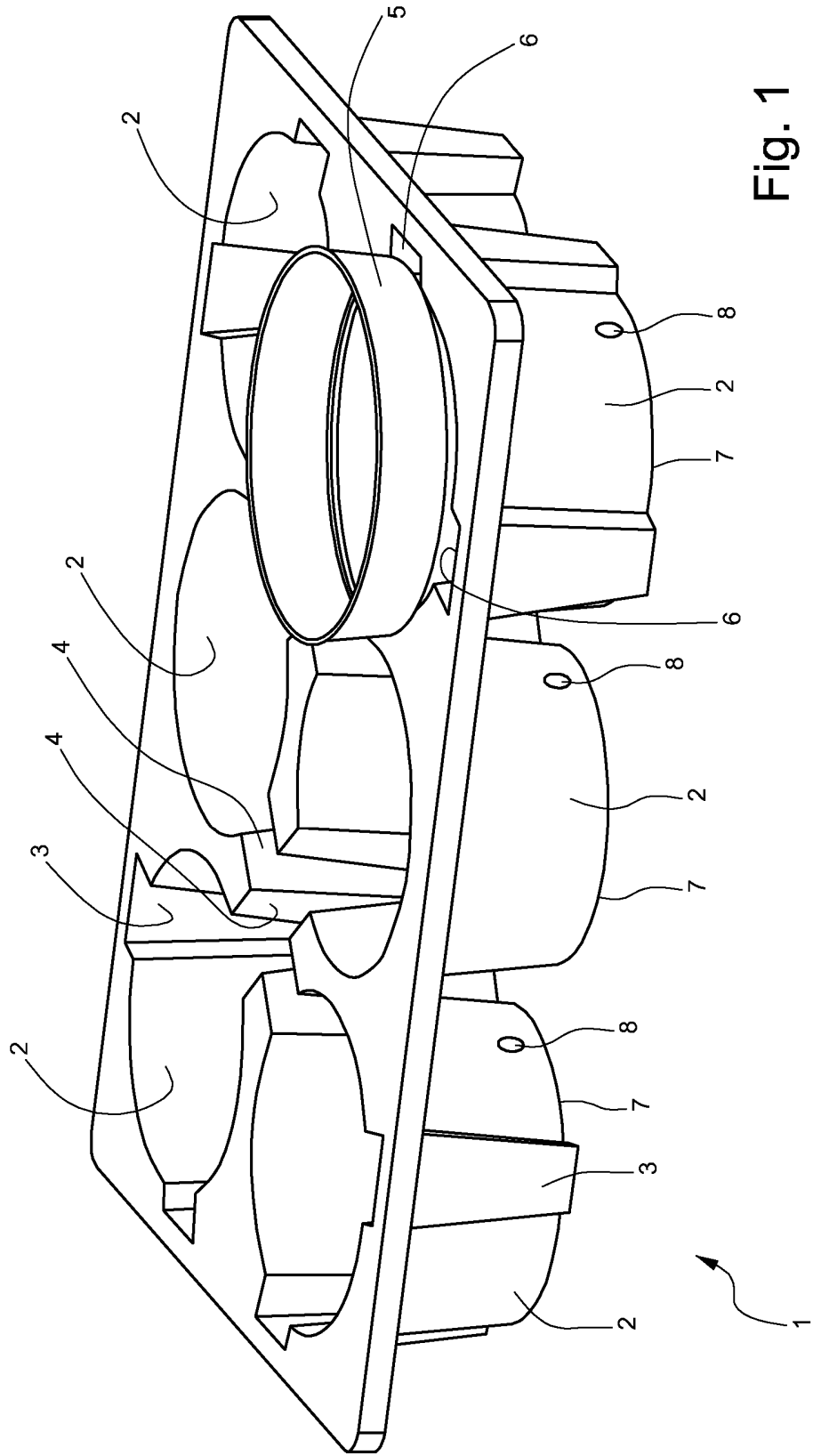


Fig. 1

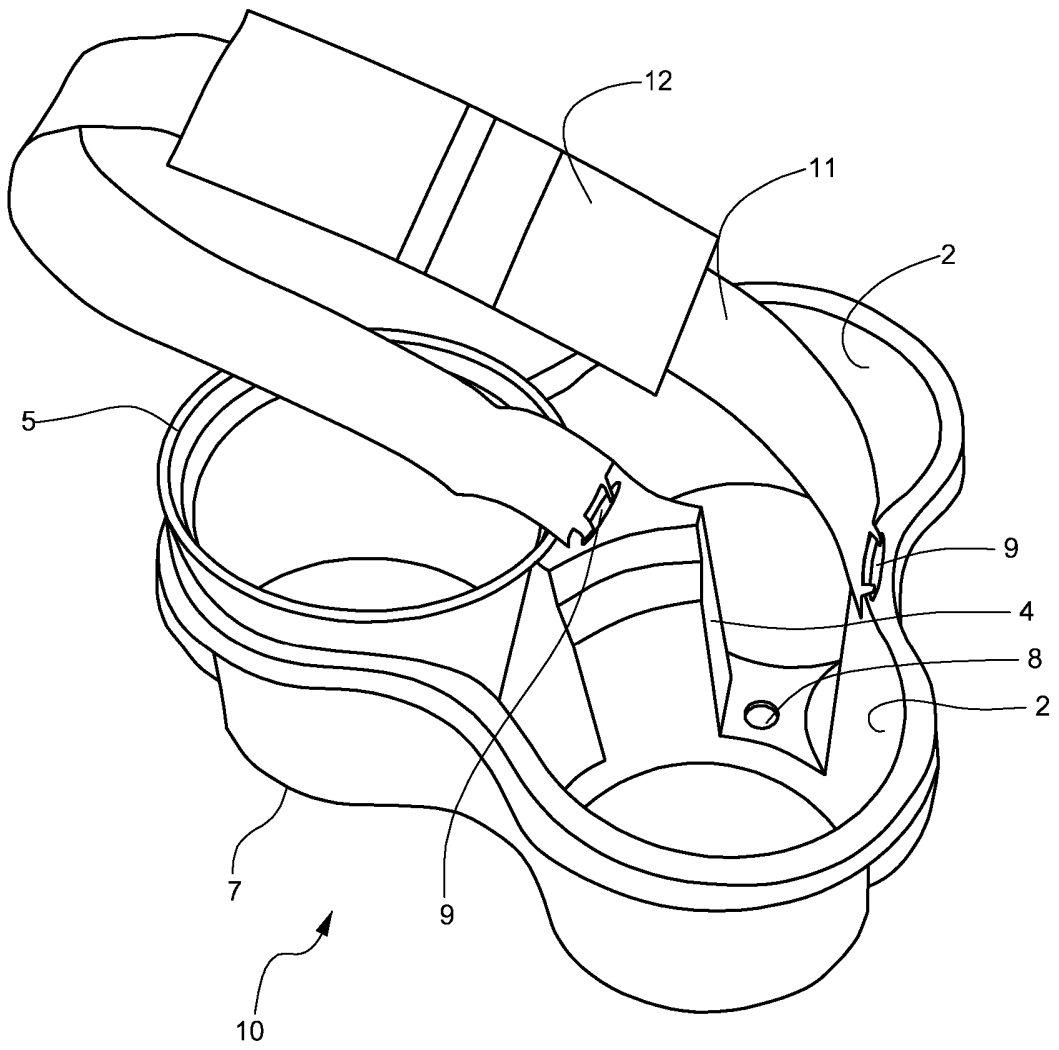


Fig. 2

SAMENWERKINGSVERDRAG (PCT)

RAPPORT BETREFFENDE NIEUWHEIDSONDERZOEK VAN INTERNATIONAAL TYPE

IDENTIFICATIE VAN DE NATIONALE AANVRAGE	KENMERK VAN DE AANVRAGER OF VAN DE GEMACHTIGDE
	111401.NL
Nederlands aanvraag nr.	Indieningsdatum
2006366	10-03-2011
	Ingeroepen voorrangsdatum
Aanvrager (Naam)	
Van Dorp CDP B.V.	
Datum van het verzoek voor een onderzoek van internationaal type	Door de Instantie voor Internationaal Onderzoek aan het verzoek voor een onderzoek van internationaal type toegekend nr.
07-05-2011	SN56123
I. CLASSIFICATIE VAN HET ONDERWERP (bij toepassing van verschillende classificaties, alle classificatiesymbolen opgeven)	
Volgens de internationale classificatie (IPC)	
A01G9/02;A47G7/00;A47G7/02;A01G9/04	
II. ONDERZOCHE GEBIEDEN VAN DE TECHNIEK	
Onderzochte minimumdocumentatie	
Classificatiesysteem	Classificatiesymbolen
IPC	A01G;A47G
Onderzochte andere documentatie dan de minimum documentatie, voor zover dergelijke documenten in de onderzochte gebieden zijn opgenomen	
III. <input type="checkbox"/>	GEEN ONDERZOEK MOGELIJK VOOR BEPAALDE CONCLUSIES (opmerkingen op aanvullingsblad)
IV. <input type="checkbox"/>	GEBREK AAN EENHEID VAN UITVINDING (opmerkingen op aanvullingsblad)

**ONDERZOEKSRAPPORT BETREFFENDE HET
RESULTAAT VAN HET ONDERZOEK NAAR DE STAND
VAN DE TECHNIEK VAN HET INTERNATIONALE TYPE**

Nummer van het verzoek om een onderzoek naar
de stand van de techniek
NL 2006366

C.(Vervolg). VAN BELANG GEACHTE DOCUMENTEN		
Categorie *	Geciteerde documenten, eventueel met aanduiding van speciaal van belang zijnde passages	Van belang voor conclusie nr.
Y	US 4 887 388 A (WALTEL JR JOSEPH [US]) 19 december 1989 (1989-12-19)	9
A	* samenvatting * * figuren 1,2 * * kolom 2, regel 31 - regel 40 *	10
A	US 5 345 712 A (LAMBERT MANNIE S [US]) 13 september 1994 (1994-09-13) * samenvatting * * figuren 1-5 *	1,8,9,13
A	US 2009/151247 A1 (KIRTZ KEVIN [US] ET AL) 18 juni 2009 (2009-06-18) * samenvatting * * figuren 1,2 *	1,8,9
A	JP 9 020366 A (TAKI FUMIOMI) 21 januari 1997 (1997-01-21) * samenvatting * * figuren 1-11 *	1,8,9
A	GB 1 575 886 A (ENNOS PACKAGING LTD) 1 oktober 1980 (1980-10-01) * figuren 1-2 *	1
A	US 2004/211118 A1 (SMITH THOMAS J [US] ET AL) 28 oktober 2004 (2004-10-28) * samenvatting * * figuren 5,6 *	1
A	US 5 022 183 A (BOHLMANN LOTHAR E [CA]) 11 juni 1991 (1991-06-11) * samenvatting * * figuren 1,2,4 *	1
A	EP 0 348 048 A2 (OTFORD GROUP LTD [GB]) 27 december 1989 (1989-12-27) * samenvatting * * figuren 1,2 * * kolom 6, regel 35 - regel 51 *	1
A	US 4 962 855 A (HOLMQUIST MARLON E [US]) 16 oktober 1990 (1990-10-16) * samenvatting * * figuren 1,2 *	1

**ONDERZOEKSRAPPORT BETREFFENDE HET
RESULTAAT VAN HET ONDERZOEK NAAR DE STAND
VAN DE TECHNIEK VAN HET INTERNATIONALE TYPE**

Informatie over leden van dezelfde octrooifamilie

Nummer van het verzoek om een onderzoek naar
de stand van de techniek
NL 2006366

In het rapport genoemd octrooigescrift	Datum van publicatie	Overeenkomend(e) geschrift(en)	Datum van publicatie
US 2008276530	A1	WO 2008140456 A1	20-11-2008
FR 2278244	A1	GEEN	
US 4887388	A	GEEN	
US 5345712	A	GEEN	
US 2009151247	A1	GEEN	
JP 9020366	A	GEEN	
GB 1575886	A	GEEN	
US 2004211118	A1	AT 495662 T AU 2003295650 A1 DK 1622445 T3 EP 1622445 A2 EP 2281442 A1 ES 2359971 T3 JP 2006524488 A JP 4649647 B2 JP 2008178414 A WO 2004095905 A2 US 2008276528 A1 US 2008276531 A1 US 2010154303 A1	15-02-2011 23-11-2004 16-05-2011 08-02-2006 09-02-2011 30-05-2011 02-11-2006 16-03-2011 07-08-2008 11-11-2004 13-11-2008 13-11-2008 24-06-2010
US 5022183	A	GEEN	
EP 0348048	A2	GB 2220340 A	10-01-1990
US 4962855	A	GEEN	



File No. SN56123	Filing date (<i>day/month/year</i>) 10.03.2011	Priority date (<i>day/month/year</i>)	Application No. NL2006366
International Patent Classification (IPC) INV. A01G9/02 A47G7/00 A47G7/02 A01G9/04			
Applicant Van Dorp CDP B.V.			

This opinion contains indications relating to the following items:

- Box No. I Basis of the opinion
- Box No. II Priority
- Box No. III Non-establishment of opinion with regard to novelty, inventive step and industrial applicability
- Box No. IV Lack of unity of invention
- Box No. V Reasoned statement with regard to novelty, inventive step or industrial applicability; citations and explanations supporting such statement
- Box No. VI Certain documents cited
- Box No. VII Certain defects in the application
- Box No. VIII Certain observations on the application

	Examiner
--	----------

WRITTEN OPINION

Application number

NL2006366

Box No. I Basis of this opinion

1. This opinion has been established on the basis of the latest set of claims filed before the start of the search.
2. With regard to any **nucleotide and/or amino acid sequence** disclosed in the application and necessary to the claimed invention, this opinion has been established on the basis of:
 - a. type of material:
 - a sequence listing
 - table(s) related to the sequence listing
 - b. format of material:
 - on paper
 - in electronic form
 - c. time of filing/furnishing:
 - contained in the application as filed.
 - filed together with the application in electronic form.
 - furnished subsequently for the purposes of search.
3. In addition, in the case that more than one version or copy of a sequence listing and/or table relating thereto has been filed or furnished, the required statements that the information in the subsequent or additional copies is identical to that in the application as filed or does not go beyond the application as filed, as appropriate, were furnished.
4. Additional comments:

Box No. V Reasoned statement with regard to novelty, inventive step or industrial applicability; citations and explanations supporting such statement

1. Statement

Novelty	Yes: Claims	3-13
	No: Claims	1, 2, 14, 15
Inventive step	Yes: Claims	
	No: Claims	1-15
Industrial applicability	Yes: Claims	1-15
	No: Claims	

2. Citations and explanations

see separate sheet

Re Item V

Reasoned statement with regard to novelty, inventive step or industrial applicability; citations and explanations supporting such statement

Reference is made to the following documents:

- D1 US 2008/276530 A1 (TRABKA GRZEGORZ [US]) 13 november 2008 (2008-11-13)
- D2 FR 2 278 244 A1 (LENOIR JEAN [FR]) 13 februari 1976 (1976-02-13)
- D3 US 4 887 388 A (WALTEL JR JOSEPH [US]) 19 december 1989 (1989-12-19)
- D4 US 5 345 712 A (LAMBERT MANNIE S [US]) 13 september 1994 (1994-09-13)

1 The present application does not meet the criteria of patentability, because the subject-matter of claims 1,2,14, and 15 is not new.

1.1 Document D1 discloses

Een houder (10) voor ten minste twee plantenspotten (50) (figures 1,6; abstract) omvattend een samenstel van onderling gekoppelde houderelementen (30) voor de respectieve plantenspotten (50) (paragraph [0037]),

waarbij de houder (10) zelfdragend is (abstract; "The container may be used as a tray for carrying pots or plants"; paragraphs [0031] and [0032]),

en als één object (figures 1-4; paragraph [0055]) is vervaardigd uit een vezelpulp (paragraph [0040]; "Other embodiments of the container 10 may be formed of other materials such as, cardboard,",; cardboard is made out of "vezelpulp"),

elk houderelement (30) een daarin opgenomen plantepot (50) althans ten dele omsluit (figure 6; paragraph [0033]; "whereas other embodiments of the container (10) may receive the objects entirely within the receptacles (30)"),

en de onderzijde van de houder (10) wordt gevormd door de onderzijden (34) van de houderelementen (30) (paragraph [0034]; note last sentence of this paragraph).

Therefore, the subject-matter of independent claim 1 is not new.

1.2 Document D1 further discloses

dat de vezelpulp is samengesteld uit biologisch afbreekbare materie (paragraph [0040]). (claim 2)

dat de houder (10) aan zijn bovenzijde is voorzien van ten minste een sleuf (46) voor het daarin opnemen van een uiteinde van een in hoofdzaak langwerpige strook (figures 2-3; paragraph [0043]; note "It will also be understood that flexible tags"). (claim 14)

dat de houder (10) nestbaar is (figure 5; paragraph [0041]; "containers (10) are stacked together"). (claim 15)

Therefore, the subject-matter of dependent claims 2, 14, and 15 is not new.

2 The present application does not meet the criteria of patentability, because the subject-matter of claims 3-13 does not involve an inventive step.

2.1 Document D2 discloses "een houder voor plantenpotten" (page 1, lines 1-4; figure 2) based on impermeable carton/paper/Kraftpaper (page 1, lines 33-36; page 4, lines 9-36). Document D2 further discloses different alternatives to make the material impermeable, including coating with aluminium, synthetic resins, thermoplastic polymers etc (page 4, lines 9-36). Also, using "vezelpulp" containing a "natsterkte-middel" would be considered by the person skilled in the art as an alternative to make the material impermeable. The additional features from claims 3-7 are merely one of several straightforward possibilities from which the skilled person would select, in accordance with circumstances, without the exercise of inventive skill, in order to achieve the desired results.

Therefore, the subject-matter of dependent claims 3-7 does not involve an inventive step.

2.2 Document D1 further discloses

dat de houderelementen (30) elk zijn voorzien van ten minste één overloopopening (40a) voor vloeistof (paragraaf [0054]; this paragraph discloses "overloopopeningen" (36a, 38a,40a) at multiple locations in the bottom as well as the side of the "houder" for allowing moisture to drain from within the container. Note "However, it will be appreciated that the quantity, size, configuration, location of the openings 36a, 38a, 40a may be different ...). The feature "overloopopening voor vloeistof op een vooraf bepaalde afstand boven de onderzijde" is merely one of several straight-forward possibilities from which the skilled person would select, in accordance with circumstances, without the exercise of inventive skill, in order to achieve the intended result.

Therefore, the subject-matter of dependent claim 8 does not involve an inventive step.

2.3 Document D3 discloses "een houder (14) waarbij de houderelementen (28) met elkaar in open verbinding (30,34) staan en de houder (14) is voorzien van ten minste één overloopopening (32) voor vloeistof op een vooraf bepaalde afstand boven de onderzijde (abstract; column 2, lines 31-40; figures 1,2).

These features described in document D3 are providing the same advantages as in the present application. The skilled person would therefore regard it as a normal option to include these features in the "houder" described in document D1 in order to achieve the desired results.

Therefore, the subject-matter of dependent claim 9 does not involve an inventive step.

2.4 Document D1 also discloses that "alternative embodiments of the container may have various different shapes within the present disclosure, such as oval, or irregular shapes, or other polygonal shapes including square and rectangular shapes, for example" (paragraaf [0053]). The additional features from claims 10-13 are merely one of several straightforward possibilities from which the skilled person would select, in accordance with circumstances, without the exercise of inventive skill, in order to achieve the desired results.

Therefore, the subject-matter of dependent claim 10-13 does not involve an inventive step.

- 2.5 Additionally, related to claims 10-13, documents D2, D3 and D4 disclose different forms and shapes of the "houder(elementen)" such as rectangular (D2/D3; claim 10 from this application) or triangular ("patroon van een regelmatige driehoek"; D4; claim 13 from this application).