



(12) 实用新型专利

(10) 授权公告号 CN 222819829 U

(45) 授权公告日 2025. 05. 02

(21) 申请号 202421981304.6

(22) 申请日 2024.08.15

(73) 专利权人 厦门聚泰正兴礼饰品有限公司

地址 361026 福建省厦门市海沧区新阳街
道阳和南路9号1号厂房3、4、5楼

(72) 发明人 童文辉 赖天荣

(74) 专利代理机构 成都维企专利代理有限公司

51345

专利代理师 黄兴

(51) Int. Cl.

B44C 5/06 (2006.01)

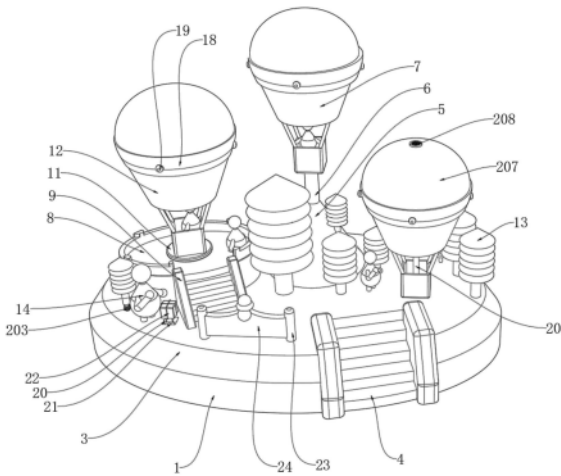
权利要求书1页 说明书5页 附图3页

(54) 实用新型名称

一种具有雪地热气球主题工艺品

(57) 摘要

本实用新型涉及工艺品设计技术领域,公开了一种具有雪地热气球主题工艺品,包括底座,所述底座的顶端固定连接有雪地,所述雪地的外壁前侧固定连接有下层楼梯,所述雪地的顶壁中部固定连接有雪山,所述雪山的内壁固定连接有伸缩杆,所述伸缩杆的输出端固定连接有伸缩热气球,所述雪地的顶壁左侧固定连接有圆台,所述圆台的前侧固定连接有上层楼梯,所述圆台的内壁底端固定连接转动电机。本实用新型中,通过伸缩热气球能够在不同高度展示,转动热气球在圆台上旋转,为工艺品增添动态感,松树和人物分布在雪地的不同位置,为整个场景增添了自然气息,能够显著提升空间的观赏价值和节日气氛。



1. 一种具有雪地热气球主题工艺品,包括底座(1),其特征在于:所述底座(1)的顶端固定连接有雪地(3),所述雪地(3)的外壁前侧固定连接有下层楼梯(4),所述雪地(3)的顶壁中部固定连接有雪山(5),所述雪山(5)的内壁固定连接有伸缩杆(6),所述伸缩杆(6)的输出端固定连接有伸缩热气球(7),所述雪地(3)的顶壁左侧固定连接有圆台(8),所述圆台(8)的前侧固定连接有上层楼梯(9),所述圆台(8)的内壁底端固定连接有转动电机(10),所述转动电机(10)的输出端固定连接有转动盘(11),所述转动盘(11)的顶壁固定连接有转动热气球(12),所述雪地(3)的顶壁右端、所述雪山(5)的顶壁与所述雪地(3)的顶壁中部前侧均固定连接有松树(13),所述雪地(3)的顶壁左侧前端、所述圆台(8)的顶壁右侧、所述转动热气球(12)的内底壁、所述伸缩热气球(7)的内底壁与所述雪地(3)的顶壁中部右侧均固定连接有人物(14),所述底座(1)的底壁前侧设置有加湿装置(2)。

2. 根据权利要求1所述的一种具有雪地热气球主题工艺品,其特征在于:所述加湿装置(2)包括水箱(201),所述水箱(201)的左侧连通有进水管(202),所述进水管(202)的顶端连通有螺纹接口(203),所述螺纹接口(203)的外壁螺纹连接有树形螺纹盖(204),所述水箱(201)的右侧连通有出水管(206),所述出水管(206)的中部固定安装有水泵(205),所述雪地(3)的顶壁前侧右端固定连接有加湿热气球(207),所述出水管(206)贯穿在所述加湿热气球(207)的内壁,所述出水管(206)的顶端固定连接有雾化器(208)。

3. 根据权利要求1所述的一种具有雪地热气球主题工艺品,其特征在于:所述底座(1)的底壁后侧开设有电池仓(15),所述电池仓(15)的内顶壁固定连接有电池槽(16),所述电池槽(16)的底端固定安装有电池盖(17)。

4. 根据权利要求2所述的一种具有雪地热气球主题工艺品,其特征在于:所述伸缩热气球(7)的外壁、所述转动热气球(12)的外壁与所述加湿热气球(207)的外壁均固定连接有灯带(18),多个所述灯带(18)的外壁均固定安装有多个彩色灯珠(19)。

5. 根据权利要求1所述的一种具有雪地热气球主题工艺品,其特征在于:所述雪地(3)的顶壁前侧左端开设有加湿器开关槽(20),所述加湿器开关槽(20)的内底壁固定安装有按钮(21),所述按钮(21)的顶壁固定连接有礼物(22)。

6. 根据权利要求1所述的一种具有雪地热气球主题工艺品,其特征在于:所述雪地(3)的顶壁前侧固定连接有两个立柱(23),两个所述立柱(23)的相邻之间均固定连接有电子屏幕(24)。

7. 根据权利要求1所述的一种具有雪地热气球主题工艺品,其特征在于:所述底座(1)的后侧开设有总电源开关槽(25),所述总电源开关槽(25)的内壁固定安装有开关滑块(26)。

8. 根据权利要求1所述的一种具有雪地热气球主题工艺品,其特征在于:所述底座(1)的底壁左右端均固定连接防滑垫(27)。

一种具有雪地热气球主题工艺品

技术领域

[0001] 本实用新型涉及工艺品设计技术领域,尤其涉及一种具有雪地热气球主题工艺品。

背景技术

[0002] 工艺品作为欣赏和装饰的物品,其设计多样性和观赏性一直是行业追求的目标。目前市场上的工艺品虽然种类繁多,但在结构设计和动态效果方面仍有待提升,尤其是缺乏能够增强视觉吸引力和互动性的创新设计。

[0003] 传统的工艺品设计往往侧重于静态的外观造型,如简单的雪地、圣诞树等元素的组合,缺乏动态变化和层次感,从而限制了其欣赏效果和互动体验。

[0004] 现有工艺品设计在结构单一性、动态效果以及夜间观赏性等方面存在不足,难以满足消费者日益增长的审美和互动需求。

实用新型内容

[0005] 为了弥补以上不足,本实用新型提供了一种具有雪地热气球主题工艺品,旨在改善现有工艺品设计在结构单一性、动态效果以及夜间观赏性等方面存在不足,难以满足消费者日益增长的审美和互动需求的问题。

[0006] 为了实现上述目的,本实用新型采用了如下技术方案:一种具有雪地热气球主题工艺品,包括底座,所述底座的顶端固定连接有雪地,所述雪地的外壁前侧固定连接有下层楼梯,所述雪地的顶壁中部固定连接有雪山,所述雪山的内壁固定连接有伸缩杆,所述伸缩杆的输出端固定连接有伸缩热气球,所述雪地的顶壁左侧固定连接有圆台,所述圆台的前侧固定连接有上层楼梯,所述圆台的内壁底端固定连接有转动电机,所述转动电机的输出端固定连接转动盘,所述转动盘的顶壁固定连接转动热气球,所述雪地的顶壁右端、所述雪山的顶壁与所述雪地的顶壁中部前侧均固定连接有松树,所述雪地的顶壁左侧前端、所述圆台的顶壁右侧、所述转动热气球的内底壁、所述伸缩热气球的内底壁与所述雪地的顶壁中部右侧均固定连接有人物,所述底座的底壁前侧设置有加湿装置。

[0007] 通过上述技术方案:通过伸缩杆带动伸缩热气球上下移动,使得伸缩热气球能够在不同高度展示,增加了观赏的趣味性,转动电机带动转动热气球在圆台上旋转,使得转动热气球能够吸引更多的注意力,为工艺品增添动态感,松树分布在雪地的不同位置,为整个场景增添了自然气息,作为一种富有动感和节日氛围的装饰品,能够显著提升空间的观赏价值和节日气氛。

[0008] 作为上述技术方案的进一步描述:

[0009] 所述加湿装置包括水箱,所述水箱的左侧连通有进水管,所述进水管的顶端连通有螺纹接口,所述螺纹接口的外壁螺纹连接有树形螺纹盖,所述水箱的右侧连通有出水管,所述出水管的中部固定安装有水泵,所述雪地的顶壁前侧右端固定连接加湿热气球,所述出水管贯穿在所述加湿热气球的内壁,所述出水管的顶端固定连接雾化器。

[0010] 通过上述技术方案:通过进水管可以方便地为水箱添加水源,水泵是整个加湿装置的动力来源,能够将水箱中的水抽出并通过出水管输送到雾化器,加湿热气球将暴露在外的出水管和雾化器遮挡住,使其在使用时更加美观,实现了艺术性与实用性的完美结合。

[0011] 作为上述技术方案的进一步描述:

[0012] 所述底座的底壁后侧开设有电池仓,所述电池仓的内顶壁固定连接有机电槽,所述机电槽的底端固定安装有电池盖。

[0013] 通过上述技术方案:通过机电槽内的机电槽和电池盖可以安装电池,为整个工艺品提供电力,电池盖可以保护电池,防止其脱落或损坏,同时也方便更换电池。

[0014] 作为上述技术方案的进一步描述:

[0015] 所述伸缩热气球的外壁、所述转动热气球的外壁与所述加湿热气球的外壁均固定连接有机电带,多个所述机电带的外壁均固定安装有多个彩色灯珠。

[0016] 通过上述技术方案:伸缩热气球、转动热气球和加湿热气球的外壁上均固定有机电带,机电带上安装了多个彩色灯珠,这些灯珠可以发出不同颜色的光,为工艺品提供装饰效果,特别是在夜晚或暗光环境下,能够营造出独特的氛围。

[0017] 作为上述技术方案的进一步描述:

[0018] 所述雪地的顶壁前侧左端开设有加湿器开关槽,所述加湿器开关槽的内底壁固定安装有按钮,所述按钮的顶壁固定连接有机电。

[0019] 通过上述技术方案:加湿器开关槽的内底壁安装有按钮,此按钮用于控制两个立柱之间的电子屏幕的开启与关闭,在按钮的顶部安装有礼物形状的装饰,用于增加工艺品的趣味性。

[0020] 作为上述技术方案的进一步描述:

[0021] 所述雪地的顶壁前侧固定连接有两个立柱,两个所述立柱的相邻之间均固定连接有机电屏幕。

[0022] 通过上述技术方案:两个立柱用于固定电子屏幕,在电子屏幕上可以通过终端进行连接,将所要发送的文字通过终端传送至电子屏幕上。

[0023] 作为上述技术方案的进一步描述:

[0024] 所述底座的后侧开设有总电源开关槽,所述总电源开关槽的内壁固定安装有开关滑块。

[0025] 通过上述技术方案:总电源开关槽内的开关滑块可以控制整个工艺品的电源通断。

[0026] 作为上述技术方案的进一步描述:

[0027] 所述底座的底壁左右端均固定连接有机电垫。

[0028] 通过上述技术方案:机电垫用于增加底座与地面之间的摩擦力,防止工艺品在放置时滑动或倾倒。

[0029] 本实用新型具有如下有益效果:

[0030] 1.本实用新型中,通过伸缩杆带动伸缩热气球上下移动,使得伸缩热气球能够在不同高度展示,增加了观赏的趣味性,转动电机带动转动热气球在圆台上旋转,使得转动热气球能够吸引更多的注意力,为工艺品增添动态感,松树分布在雪地的不同位置,为整个场景增添了自然气息,人物角色则分布在雪地的各个角落,生动地展现了人们在雪地中的活

动场景,适用于家居装饰、节日庆典、礼品赠送等场景,特别是在圣诞节期间,作为一种富有动感和节日氛围的装饰品,能够显著提升空间的观赏价值和节日气氛。

[0031] 2.本实用新型中,通过进水管可以方便地为水箱添加水源,进水管顶端的螺纹接口可以紧密地连接树形螺纹盖,当不使用时,树形螺纹盖可以紧密地封闭进水管,防止水源外泄或灰尘进入,同时可以增强美观性,水泵是整个加湿装置的动力来源,能够将水箱中的水抽出并通过出水管输送到雾化器,加湿热气球将暴露在外的出水管和雾化器遮挡住,使其在使用时更加美观,实现了艺术性与实用性的完美结合。

附图说明

[0032] 图1为本实用新型提出的一种具有雪地热气球主题工艺品的立体图;

[0033] 图2为本实用新型提出的一种具有雪地热气球主题工艺品水箱的结构示意图;

[0034] 图3为本实用新型提出的一种具有雪地热气球主题工艺品转动电机的结构拆分图;

[0035] 图4为本实用新型提出的一种具有雪地热气球主题工艺品的仰视图。

[0036] 图例说明:

[0037] 1、底座;2、加湿装置;201、水箱;202、进水管;203、螺纹接口;204、树形螺纹盖;205、水泵;206、出水管;207、加湿热气球;208、雾化器;3、雪地;4、下层楼梯;5、雪山;6、伸缩杆;7、伸缩热气球;8、圆台;9、上层楼梯;10、转动电机;11、转动盘;12、转动热气球;13、松树;14、人物;15、电池仓;16、电池槽;17、电池盖;18、灯带;19、彩色灯珠;20、加湿器开关槽;21、按钮;22、礼物;23、立柱;24、电子屏幕;25、总电源开关槽;26、开关滑块;27、防滑垫。

具体实施方式

[0038] 下面将结合本实用新型实施例中的附图,对本实用新型实施例中的技术方案进行清楚、完整的描述,显然,所描述的实施例仅仅是本实用新型一部分实施例,而不是全部的实施例。基于本实用新型中的实施例,本领域普通技术人员在没有做出创造性劳动前提下所获得的所有其他实施例,都属于本实用新型保护的范围。

[0039] 参照图1和图2,本实用新型提供的一种实施例:一种具有雪地热气球主题工艺品,包括底座1,底座1的顶端固定连接有雪地3,雪地3的外壁前侧固定连接有下层楼梯4,雪地3的顶壁中部固定连接有雪山5,雪山5的内壁固定连接有伸缩杆6,伸缩杆6的输出端固定连接于伸缩热气球7,雪地3的顶壁左侧固定连接有圆台8,圆台8的前侧固定连接有上层楼梯9,圆台8的内壁底端固定连接有转动电机10,转动电机10的输出端固定连接有转动盘11,转动盘11的顶壁固定连接有转动热气球12,雪地3的顶壁右端、雪山5的顶壁与雪地3的顶壁中部前侧均固定连接于松树13,雪地3的顶壁左侧前端、圆台8的顶壁右侧、转动热气球12的内底壁、伸缩热气球7的内底壁与雪地3的顶壁中部右侧均固定连接有人物14,底座1的底壁前侧设置有加湿装置2;

[0040] 具体的,底座1顶端的雪地3采用仿真材料制作,模拟出真实的雪地3效果,雪地3上分布着松树13和人物14,营造出一种冬日雪地3的氛围,雪地3的外壁前侧设置有下层楼梯4,为人物14角色提供通往圆台8和雪山5的路径,雪山5内部安装有伸缩杆6,带动伸缩热气球7上下移动,圆台8的前侧设置有上层楼梯9,方便人物14角色从雪地3到达圆台8顶部,圆

台8内部安装有转动电机10,带动转动盘11旋转,从而带动转动热气球12在圆台8上旋转,松树13分布在雪地3的不同位置,为整个场景增添了自然气息,人物14角色则分布在雪地3的各个角落,生动地展现了人们在雪地3中的活动场景。

[0041] 参照图1和图3,加湿装置2包括水箱201,水箱201的左侧连通有进水管202,进水管202的顶端连通有螺纹接口203,螺纹接口203的外壁螺纹连接有树形螺纹盖204,水箱201的右侧连通有出水管206,出水管206的中部固定安装有水泵205,雪地3的顶壁前侧右端固定连接有加湿热气球207,出水管206贯穿在加湿热气球207的内壁,出水管206的顶端固定连接雾化器208;

[0042] 具体的,通过左侧的进水管202可以方便地为水箱201添加水源,进水管202的顶端设有一个螺纹接口203,树形螺纹盖204可以紧密地封闭进水管202,防止水源外泄或灰尘进入,防止进水管202与螺纹接口203单独出现造成突兀,水泵205是整个加湿装置2的动力来源,能够将水箱201中的水抽出并通过出水管206输送到雾化器208,加湿热气球207将暴露在外出的水管206和雾化器208遮挡住,使其在使用时更加美观。

[0043] 参照图1和图4,底座1的底壁后侧开设有电池仓15,电池仓15的内顶壁固定连接有电池槽16,电池槽16的底端固定安装有电池盖17;伸缩热气球7的外壁、转动热气球12的外壁与加湿热气球207的外壁均固定连接有灯带18,多个灯带18的外壁均固定安装有多个彩色灯珠19;底座1的后侧开设有总电源开关槽25,总电源开关槽25的内壁固定安装有开关滑块26;

[0044] 具体的,通过电池仓15内的电池槽16和电池盖17可以安装电池,为整个工艺品提供电力,电池盖17可以保护电池,防止其脱落或损坏,同时也方便更换电池,伸缩热气球7、转动热气球12和加湿热气球207的外壁上均固定有灯带18,灯带18上安装了多个彩色灯珠19,这些灯珠可以发出不同颜色的光,为工艺品提供装饰效果,特别是在夜晚或暗光环境下,能够营造出独特的氛围,总电源开关槽25内的开关滑块26可以控制整个工艺品的电源通断。

[0045] 参照图1和图4,雪地3的顶壁前侧左端开设有加湿器开关槽20,加湿器开关槽20的内底壁固定安装有按钮21,按钮21的顶壁固定连接有礼物22;雪地3的顶壁前侧固定连接有两个立柱23,两个立柱23的相邻之间均固定连接有电子屏幕24;底座1的底壁左右端均固定连接防滑垫27;

[0046] 具体的,加湿器开关槽20的内底壁安装有按钮21,此按钮21用于控制两个立柱23之间的电子屏幕24的开启与关闭,在按钮21的顶部安装有礼物22形状的装饰,用于增加工艺品的趣味性,防滑垫27则用于增加底座1与地面之间的摩擦力,防止工艺品在放置时滑动或倾倒。

[0047] 工作原理:底座1作为整个工艺品的支撑结构,保证了整体结构的稳定性,在底座1的顶端,固定连接着雪地3部分,雪地3部分采用仿真材料制作,模拟出真实的雪地3效果,雪地3上分布着松树13和人物14,营造出一种冬日雪地3的氛围,雪地3的外壁前侧设置下层楼梯4,为人物14角色提供通往圆台8和雪山5的路径,这种设计不仅增加了工艺品的互动性,也使得整体结构更加生动,雪山5内部安装有伸缩杆6,带动伸缩热气球7上下移动,使得伸缩热气球7能够在不同高度展示,增加了观赏的趣味性,圆台8的前侧设置上层楼梯9,方便人物14角色从雪地3到达圆台8顶部,圆台8内部安装有转动电机10,带动转动盘11旋

转,从而带动转动热气球12在圆台8上旋转,使得转动热气球12能够吸引更多的注意力,为工艺品增添动态感,松树13分布在雪地3的不同位置,为整个场景增添了自然气息,人物14角色则分布在雪地3的各个角落,生动地展现了人们在雪地3中的活动场景,适用于家居装饰、节日庆典、礼品赠送等场景,特别是在圣诞节期间,作为一种富有动感和节日氛围的装饰品,能够显著提升空间的观赏价值和节日气氛,并且水箱201作为加湿装置2的主体部分,通过左侧的进水管202可以方便地为水箱201添加水源,进水管202的顶端设有一个螺纹接口203,这样设计的好处在于可以紧密地连接树形螺纹盖204,当不使用时,树形螺纹盖204可以紧密地封闭进水管202,防止水源外泄或灰尘进入,同时可以增强美观性,防止进水管202与螺纹接口203单独出现造成突兀,水泵205是整个加湿装置2的动力来源,能够将水箱201中的水抽出并通过出水管206输送到雾化器208,加湿热气球207将暴露在外的出水管206和雾化器208遮挡住,使其在使用时更加美观,实现了艺术性与实用性的完美结合。

[0048] 最后应说明的是:以上所述仅为本实用新型的优选实施例而已,并不用于限制本实用新型,尽管参照前述实施例对本实用新型进行了详细的说明,对于本领域的技术人员来说,其依然可以对前述各实施例所记载的技术方案进行修改,或者对其中部分技术特征进行等同替换,凡在本实用新型的精神和原则之内,所做的任何修改、等同替换、改进等,均应包含在本实用新型的保护范围之内。

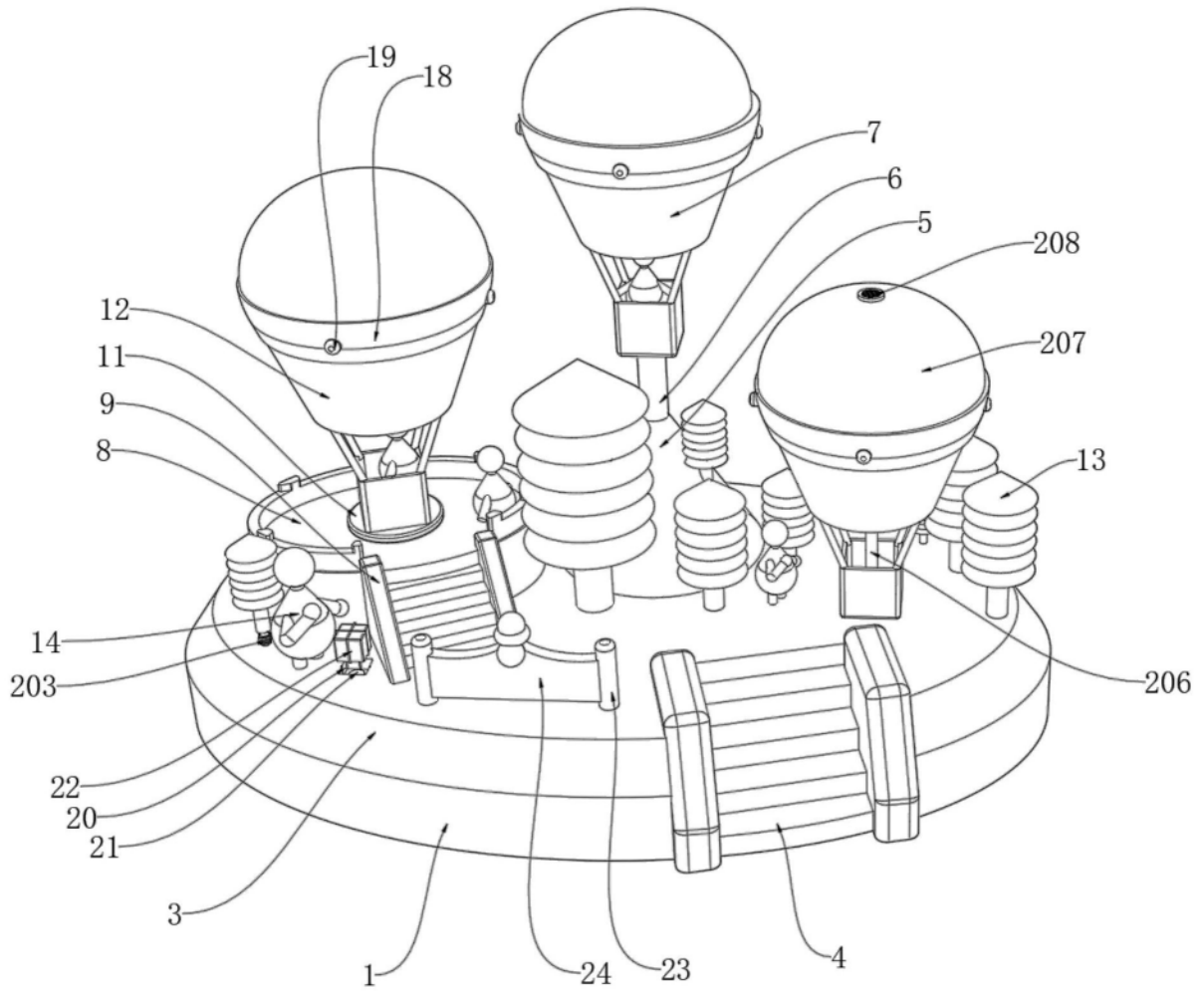


图1

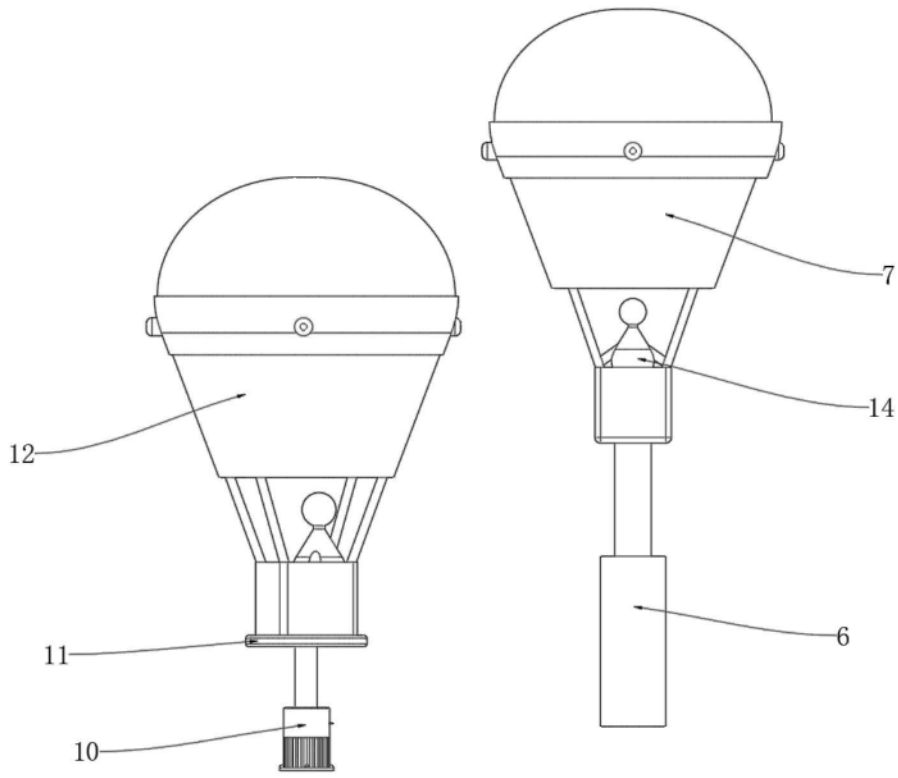


图2

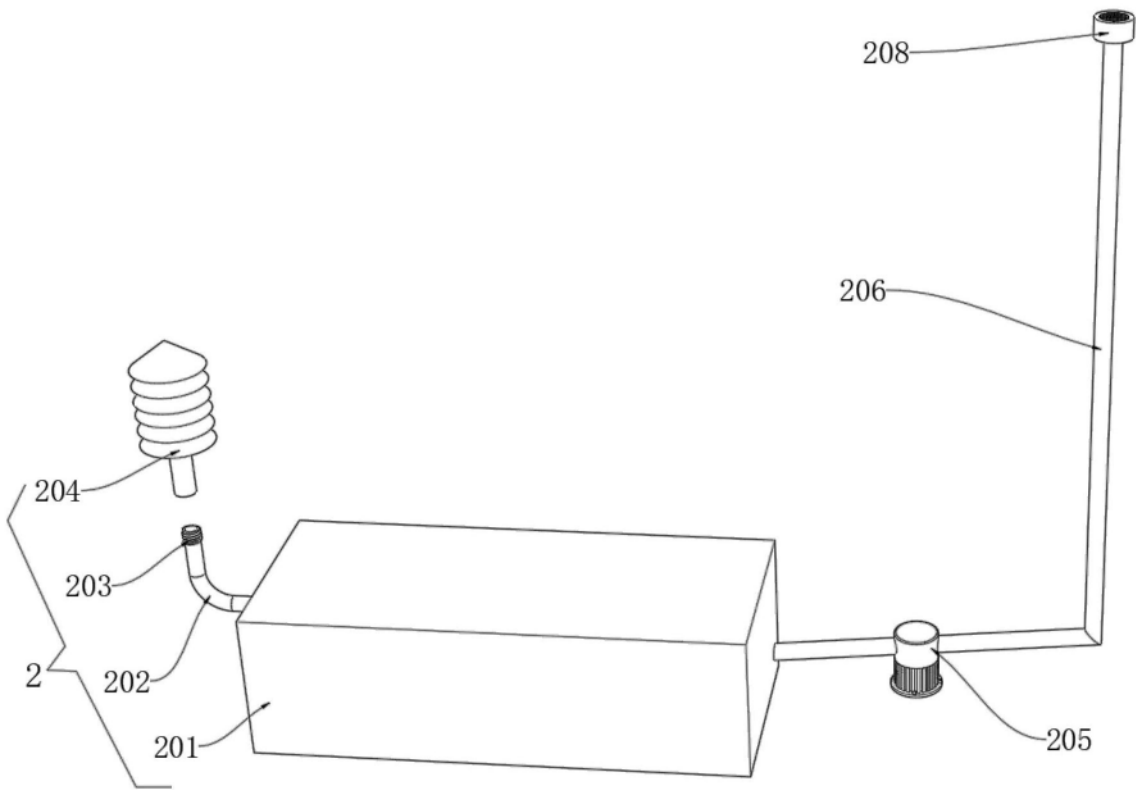


图3

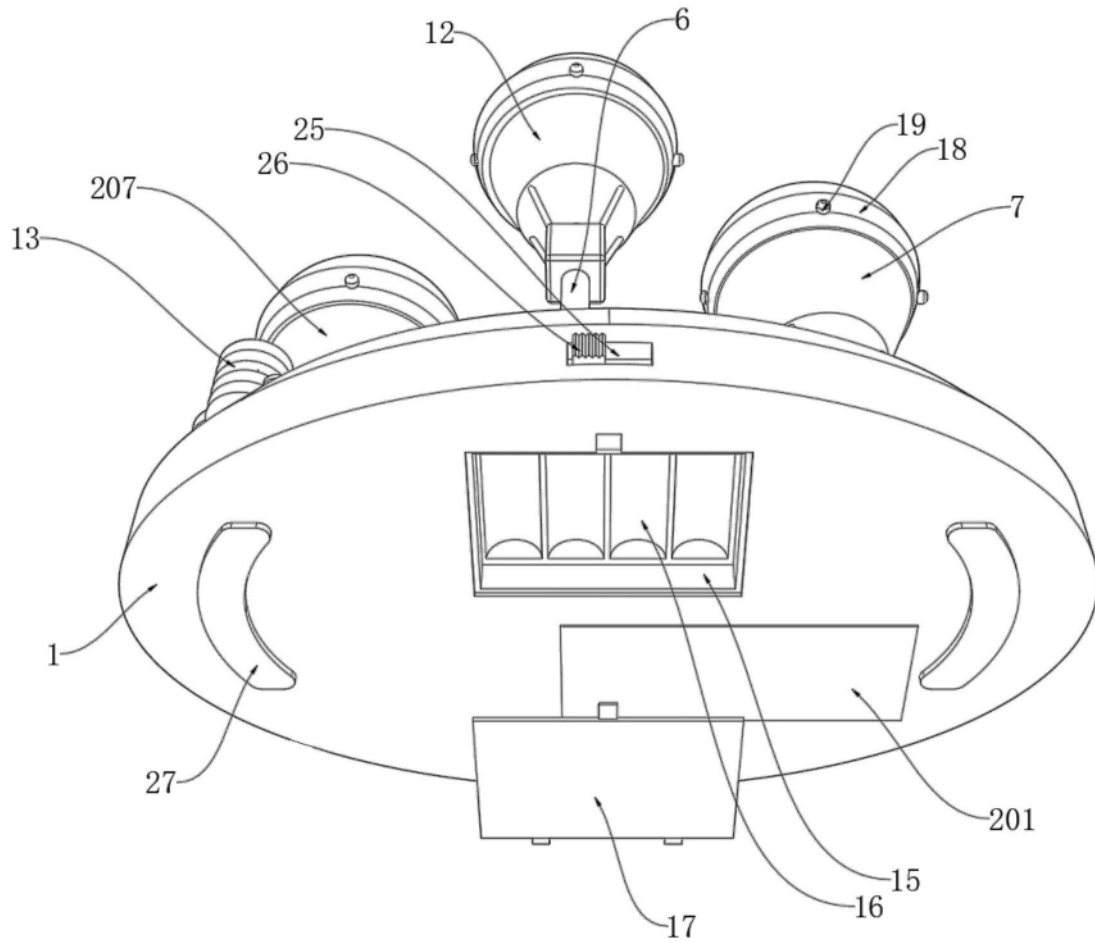


图4