



(12)发明专利

(10)授权公告号 CN 106066304 B

(45)授权公告日 2019.01.01

(21)申请号 201610699355.3

CN 104703413 A, 2015.06.10,

(22)申请日 2016.08.22

CN 204935262 U, 2016.01.06,

(65)同一申请的已公布的文献号

CN 206020255 U, 2017.03.15,

申请公布号 CN 106066304 A

CN 105414573 A, 2016.03.23,

审查员 戴龙泽

(43)申请公布日 2016.11.02

(73)专利权人 芜湖景俊机电设备科技有限公司

地址 241300 安徽省芜湖市南陵县籍山镇

水岸兰庭17栋2单元3层

(72)发明人 张民胜 吴传志

(51) Int. Cl.

G01N 21/01(2006.01)

G01N 21/892(2006.01)

B23Q 17/20(2006.01)

(56)对比文件

CN 102305793 A, 2012.01.04,

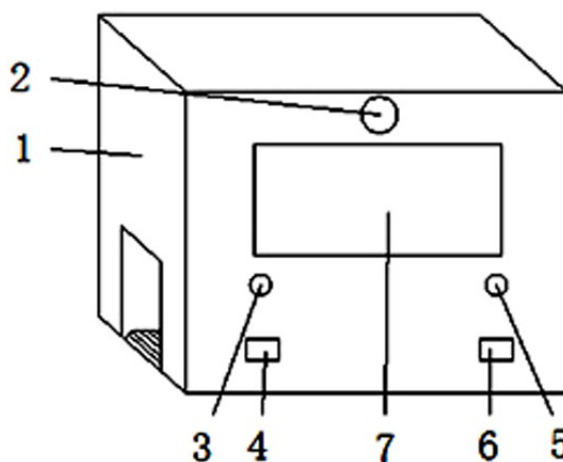
权利要求书1页 说明书2页 附图2页

(54)发明名称

一种数控机床工件的柔性检测装置

(57)摘要

本发明公开了一种数控机床工件的柔性检测装置,包括检测装置主体、内箱和传送带固定器,所述检测装置主体前表面上方中心处安装有警报器,所述检测装置主体前表面中心处安装有钢化玻璃,所述检测装置主体前表面左侧下方安装有电源开关,所述检测装置主体前表面右侧下方安装有工作开关,所述检测装置主体内部安装有内箱,所述内箱上方中心处安装有检测光合成器,且检测光合成器下方中心处安装有连接装置,所述内箱中心处安装有LED显示装置,所述内箱右侧下方安装有电源接口,所述内箱下方安装有传送带固定器,所述传送带固定器外部安装有内层保护带,本发明中,在检测装置上方安装了警报器,保证了人们在检测过程中及时发现问题。



1. 一种数控机床工件的柔性检测装置,包括检测装置主体(1)、内箱(11)和传送带固定器(13),其特征在于,所述检测装置主体(1)前表面上方中心处安装有警报器(2),所述检测装置主体(1)前表面中心处安装有钢化玻璃(7),所述检测装置主体(1)前表面左侧下方安装有电源开关(4),所述检测装置主体(1)前表面右侧下方安装有工作开关(6),所述检测装置主体(1)内部安装有内箱(11),所述内箱(11)上方中心处安装有检测光合成器(8),且检测光合成器(8)下方中心处安装有连接装置(9),所述内箱(11)中心处安装有LED显示装置(12),所述内箱(11)右侧下方安装有电源接口(16),所述内箱(11)下方安装有传送带固定器(13),所述传送带固定器(13)外部安装有内层保护带(15);所述电源开关(4)上方安装有待机指示灯(3);所述工作开关(6)上方安装有工作指示灯(5);所述连接装置(9)下方安装有检测光放射器(10);所述内层保护带(15)外部安装有外层钢化带(14)。

一种数控机床工件的柔性检测装置

技术领域

[0001] 本发明涉及柔性检测装置技术领域,尤其涉及一种数控机床工件的柔性检测装置。

背景技术

[0002] 随着科技发展,生活技术也随之改变,数控机床的型号也越来越频繁,各种技术也开始更新,而在操作数控机床的同时,也会面临对材料的检测问题,很多技工都会因为经验不足导致了操作失误,甚至失败的结果,而一种数控机床工件的柔性检测装置就可以让很多刚迈上技工岗位的人摆脱这种失误。

发明内容

[0003] 本发明的目的是为了解决现有技术中存在的缺点,而提出的一种数控机床工件的柔性检测装置。

[0004] 为了实现上述目的,本发明采用了如下技术方案:

[0005] 一种数控机床工件的柔性检测装置,包括检测装置主体、内箱和传送带固定器,所述检测装置主体前表面上方中心处安装有警报器,所述检测装置主体前表面中心处安装有钢化玻璃,所述检测装置主体前表面左侧下方安装有电源开关,所述检测装置主体前表面右侧下方安装有工作开关,所述检测装置主体内部安装有内箱,所述内箱上方中心处安装有检测光合成器,且检测光合成器下方中心处安装有连接装置,所述内箱中心处安装有LED显示装置,所述内箱右侧下方安装有电源接口,所述内箱下方安装有传送带固定器,所述传送带固定器外部安装有内层保护带。

[0006] 优选的,所述电源开关上方安装有待机指示灯。

[0007] 优选的,所述工作开关上方安装有工作指示灯。

[0008] 优选的,所述连接装置下方安装有检测光放射器。

[0009] 优选的,所述内层保护带外部安装有外层钢化带。

[0010] 本发明中,在检测光合成器下方安装了连接装置,能够很好的固定检测光放射器,从而延长检测装置的寿命,在内箱下方安装了传送带固定器,能够极大提高在传送物品进行检测时的稳定性,减少了检测误差,不仅能够极大提升工人师傅们的工作效率,同时也大大减少了工作时产生的错误。

附图说明

[0011] 图1为本发明提出的一种数控机床工件的柔性检测装置的外部结构示意图;

[0012] 图2为本发明提出的一种数控机床工件的柔性检测装置的内箱的结构示意图。

[0013] 图中:1检测装置主体、2警报器、3待机指示灯、4电源开关、5工作指示灯、6工作开关、7钢化玻璃、8检测光合成器、9连接装置、10检测光放射器、11内箱、12LED显示装置、13传送带固定器、14外层钢化带、15内层保护带、16电源接口。

具体实施方式

[0014] 下面将结合本发明实施例中的附图,对本发明实施例中的技术方案进行清楚、完整地描述,显然,所描述的实施例仅仅是本发明一部分实施例,而不是全部的实施例。

[0015] 参照图1-2,一种数控机床工件的柔性检测装置,包括检测装置主体1、内箱11和传送带固定器13,检测装置主体1前表面上方中心处安装有警报器2,检测装置主体1前表面中心处安装有钢化玻璃7,检测装置主体1前表面左侧下方安装有电源开关4,检测装置主体1前表面右侧下方安装有工作开关6,检测装置主体1内部安装有内箱11,内箱11上方中心处安装有检测光合成器8,且检测光合成器8下方中心处安装有连接装置9,内箱11中心处安装有LED显示装置12,内箱11右侧下方安装有电源接口16,内箱11下方安装有传送带固定器13,传送带固定器13外部安装有内层保护带15,电源开关4上方安装有待机指示灯3,工作开关6上方安装有工作指示灯5,连接装置9下方安装有检测光放射器10,内层保护带15外部安装有外层钢化带14。

[0016] 应用方法:在使用该数控机床工件的柔性检测装置时,先将内箱11右侧下方的电源接口16插上电源,打开检测装置主体1前表面安装的电源开关4,同时待机指示灯3亮,此时打开工作开关6,工作指示灯5亮,内箱11安装在传送带固定器13支撑下的内层保护带15和外层钢化带14同时工作,内箱11上方安装的检测光合成器8和检测光放射器10在连接装置9的固定下同步工作,将检测光照射在传送带传送的物品上,同时通过反射将数据反馈给LED显示装置12,如果检测到符合要求的物品,在LED显示装置12上反馈的同时,也会触发警报器2,在LED显示装置12外安装了钢化玻璃7,极大提升了装置的寿命。

[0017] 以上所述,仅为本发明较佳的具体实施方式,但本发明的保护范围并不局限于此,任何熟悉本技术领域的技术人员在本发明揭露的技术范围内,根据本发明的技术方案及其发明构思加以等同替换或改变,都应涵盖在本发明的保护范围之内。

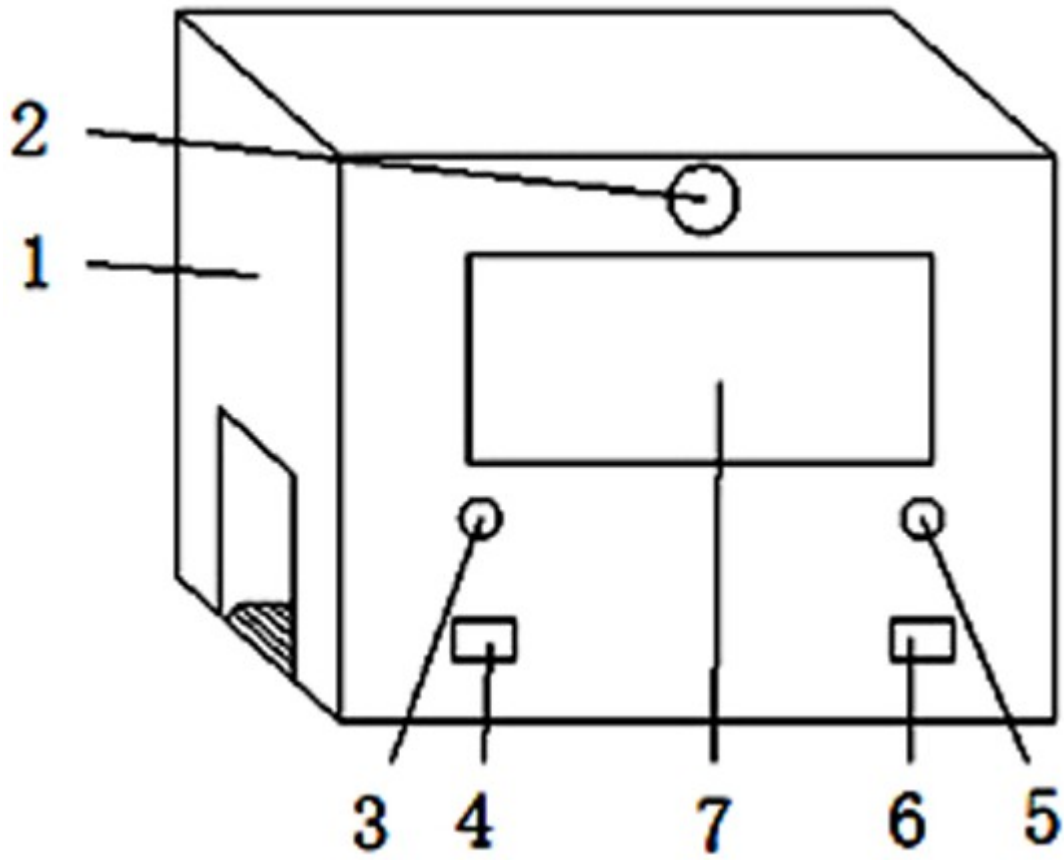


图1

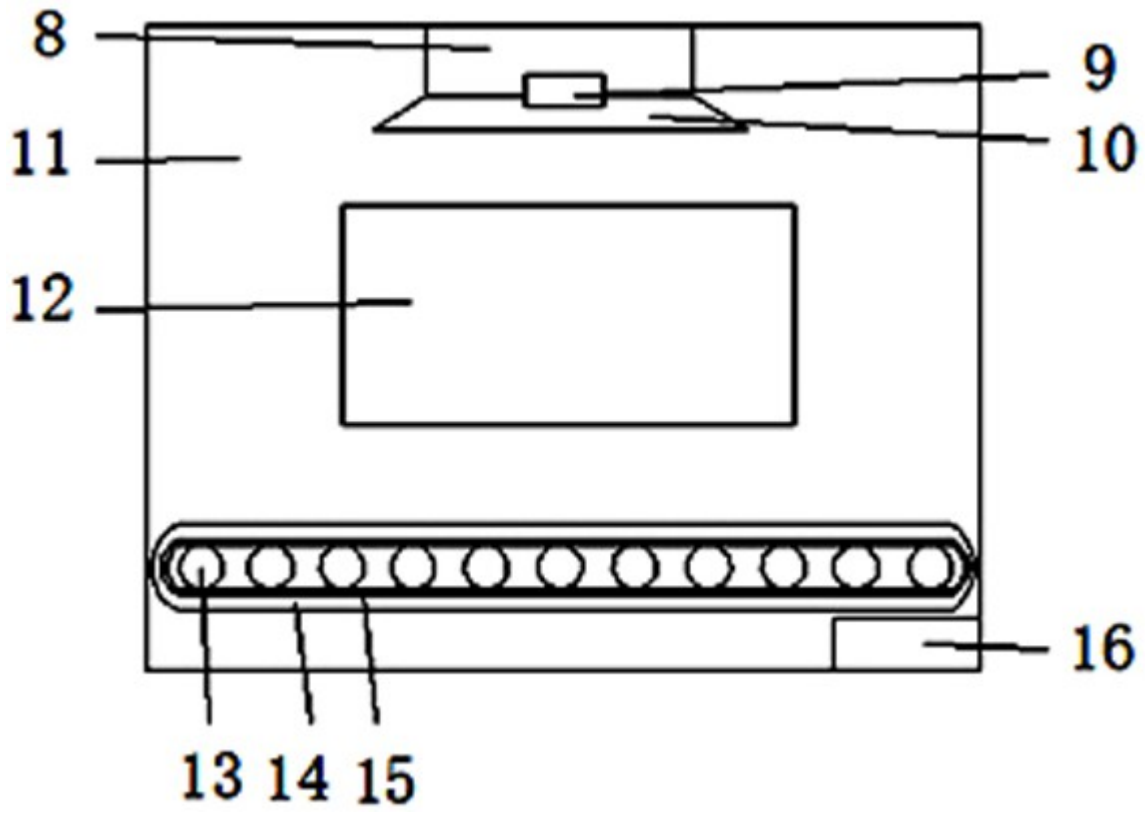


图2