



NORGE

[NO]

**STYRET
FOR DET INDUSTRIELLE
RETTSVERN**

[B] (11) UTLEGNINGSSKRIFT Nr. 140484

(51) Int. Cl.² A 01 D 35/26

(21) Patentsøknad nr. 762095

(22) Inngitt 16.06.76

(23) Løpedag 16.06.76

(41) Alment tilgjengelig fra 21.12.76

(44) Søknaden utlagt, utlegningsskrift utgitt 05.06.79

(30) Prioritet begjært 18.06.75, Sverige, nr. 7507002

(54) Oppfinnelsens benevnelse Anordning ved kappe for rotorgressklipper.

(71)(73) Søker/Patenthaver STIGA AB,
Box 6,
S-573 01 Tranås,
Sverige.

(72) Oppfinner JERKER EVERT OSCARSSON,
Tranås,
Sverige.

(74) Fullmektig A/S Oslo Patentkontor Dr. ing. K. O. Berg, Oslo.

(56) Anførte publikasjoner B.R.D. (DE) off. skrift nr. 1939812

Foreliggende oppfinnelse vedrører en anordning ved kappe for rotorgressklipper, omfattende en opphøyning som avgrenser rommet for den roterende kniven, organ beregnet på fester for gressklipperens hjul og håndtak og partier som tjener som berøringsbeskyttelse, hvilke deler danner en sammenhengende enhet.

Gressklipperkapper av de utførelser som er kjent i dag, består av et flertall deler som er sammenføyet med hverandre etter bøyning og annen forming. Kappene er dessuten som regel forsynt med løse detaljer såsom innstillingsanordninger for hjulene, dvs. klippehøyden, og berøringsbeskyttelse.

Formålet med foreliggende oppfinnelse er å tilveiebringe en gressklipperkappe som består av et minimalt antall deler og som kan fremstilles på enklest mulig måte.

Det nye ved anordningen ifølge oppfinnelsen ligger i at kappen som helhet ved en presse-, stanse- og bøyeopérasjon er utformet av ett eneste platestykke forsynt med en sentral opphøyning, idet de organer som er beregnet på hjul- og håndtakfester utgjøres av utenfor opphøyningen beliggende utspring utformet på hensiktsmessig måte og oppadbøyet relativt det materialet som omgir opphøyningen, samt at de som berøringsbeskyttelse tjenende partier utgjøres av partier som i forkant og bakkant rager ut fra den sentrale opphøyningen, vesentlig i plan med nevnte opphøynings nedre kant, og hensiktsmessig er forsynt med svakt oppoverbøyede ytre kanter.

Et utførelseseksempel på anordningen ifølge oppfinnelsen skal i det følgende beskrives nærmere under henvisning til vedlagte tegninger, hvor fig. 1 ovenifra viser en gressklipperkappe før den

endelige bøyningen og fig. 2 i perspektivisk snitt ovenifra viser samme kappe i ferdig tilstand.

Gressklipperkappen består av ett eneste plateemne forsynt med en sentral opphøyning 1, hvilken ved den ferdige maskinen er beregnet på å danne arbeidsrom for et roterende klippeverktøy, og hvis vertikale vegg 1' danner sideveis begrensning for arbeidsrommet. Separate, etterpå monterte styre- eller ledeplater, som er nødvendig for å bygge opp gressklipperkapper på konvensjonell måte, behøves derved ikke. En utkasteråpning dannes av en opphøyning 2 som strekker seg skrått utover fra opphøyningen 1. Plateemnets vesentlig plane partier som er beliggende utenfor opphøyningen, og som beskrives senere, er forsynt med innskjæringer 3, 4, 5 og 6 som avgrensner utspring 7 og 8, resp. 9 og 10. Hvert av utspringene 7 - 10 er forsynt med en langstrakt uttagning 11, hvis ene side er rett og hvis andre side er forsynt med et antall U-formede innskjæringer 12 og ytterligere hull 13.

De to bakre utspringene 9 og 10 er ved sine utovervendende kanter forsynt med innskjæringer og haker 14 som har til hensikt å samvirke med og tjene som anslag for gressklipperens håndtak.

Et materialparti 15 beliggende mellom utspringene 8 og 10 som befinner seg på den ene siden, er ved formingen av emnet beregnet på å skilles fra emnet for øvrig. Partiet 15 har en indre kant 16 som slutter seg til den sentrale opphøyningens 1 periferi. Ved de utragende kortendene 17 på partiet 15 er det anordnet U-formede uttagninger 18. Ved de mot hverandre vendende kantene av utspringene 8 og 10 er motsatt rettede, U-formige uttagninger 19 anordnet. Den innbyrdes avstand mellom bunnpartiene for på den ene side uttagningene 18 og på den annen side uttagningene 19 stemmer i alt vesentlig overens med hverandre.

Utspringene 7 - 10 bøyes oppover langs linjene 20, dvs. slik at de hovedsakelig danner rett vinkel med kappeplanet.

Mellom utspringene 7 og 8, resp. 9 og 10 befinner det seg utragende plane partier 21 som hovedsakelig ligger i plan med opphøyningens 1 nedre kant. Ytterkantene 22 av nevnte partier er

svakt oppoverbøyede langs de strekede linjene. Partiene 21, som tjener som berøringsbeskyttelse, medfører også den fordel at gressklipperen løper meget lett over bakken og ikke hindres av ujevnheter på samme måte som en gressklipper med kappe anordnet på konvensjonell måte, hvor kappen begrenses av en hovedsakelig loddrett kant som gjerne griper fatt i ujevnheter og lignende. De utragende partiene 21 med kantene 22 virker som bæreflater eller meier og letter i høy grad gressklipperens kjøring over fordypninger og opphøyninger. Utspringene 7 - 10 er som allerede nevnt beregnet på å tjene som fester for gressklipperens hjul X. Hjulene bæres av gjennomgående aksler Y som er beregnet på å tres gjennom uttagningene 11 ved utspringene, idet den ønskede stilling for respektive aksel oppnås ved at den tillates å samvirke med noen av uttagningene 12. Akslene holdes på plass i respektive uttagninger ved hjelp av nålfjærer eller lignende som presses sammen mellom hullene 13 og akselen, og kan med meget enkle håndgrep forflyttes for forandring av klippehøyden.

Etter at partiet 15 er løsgjort fra plateemnet for øvrig, bøyes det i vinkel langs den strekede linjen 21, og hjørnene 22 bøyes inn.

Partiet 15, som danner en ytterligere berøringsbeskyttelse, anbringes på plass mellom utspringene 8 og 10 ved at uttagningene 18 for nevnte parti innføres i uttagningene 19 ved utspringene 8 og 10 som er beliggende på tvers mot disse, idet partiet 15 vil være vipbart fastholdt ved kappen for øvrig og uavhengig av klippehøydeinnstillingen slutte seg til bakken. Partiets 15 bevegelse bestemmes av forholdet mellom platetykkelsen og de Uformede uttagningenes 18 og 19 bredde.

Gressklipperkappen ifølge oppfinnelsen er spesielt hensiktsmessig for klippere med gressutkast. Ved utformingen av et eneste materialstykke vil gressklipperkappens sentrale opphøyning 1, som tjener som arbeidsrom for klippeverktøyet og som transportvei for det avklippede gresset, og opphøyningen 2, som danner utkastvei, få en jevn ubrutt innerflate, hvilken i stor utstrekning letter transporten av gress og eliminerer risikoen for ansamling av gress på den måte som ofte skjer ved kapper bygget opp på

konvensjonell måte der forbindelser mellom ledeplater og lignende er uunngåelige.

Det er imidlertid åpenbart at gressklipperkappen ifølge oppfinnelsen også kan anvendes for klippere uten gressutkast. Også i et slikt tilfelle er den jevne ubrutte innerflaten av opphøyningen som danner arbeidsrommet fordelaktig fra et funksjonssynspunkt, da ansamling av gress deri helt forhindres. Ved klippere uten gressutkast anordnes på hensiktsmessig måte berøringsbeskyttelse tilsvarende partiet 15 på begge sider av kappen.

P a t e n t k r a v

1. Anordning ved kappe for rotorgressklipper, omfattende en opphøyning som avgrenser rommet for den roterende kniven, organ beregnet på fester for gressklipperens hjul og håndtak og partier som tjener som berøringsbeskyttelse, hvilke deler danner en sammenhengende enhet, k a r a k t e r i s e r t v e d at kappen som helhet ved en presse-, stanse- og bøyeoperasjon er utformet av ett eneste platestykke forsynt med en sentral opphøyning (1), idet de organer som er beregnet på hjul- og håndtakfester utgjøres av utenfor opphøyningen (1) beliggende utspring (7, 8, 9, 10) utformet på hensiktsmessig måte og oppadbøyet relativt det materialet som omgir opphøyningen, samt at de som berøringsbeskyttelse tjenende partier utgjøres av partier (21) som i forkant og bakkant rager ut fra den sentrale opphøyningen (1), vesentlig i plan med nevnte opphøyningens nedre kant, og hensiktsmessig er forsynt med svakt oppoverbøyede ytre kanter (22).

2. Anordning ifølge krav 1, k a r a k t e r i s e r t v e d at hvert av utspringene (7, 8, 9, 10) som er beregnet på hjulfester, er forsynt med en langstrakt uttagning (11), hvilken på en side oppviser et antall hovedsakelig U-formede innskjøringer (12), som er beregnet på å danne innstillingsposisjoner for en hjulaksel som strekker seg gjennom nevnte uttagning.

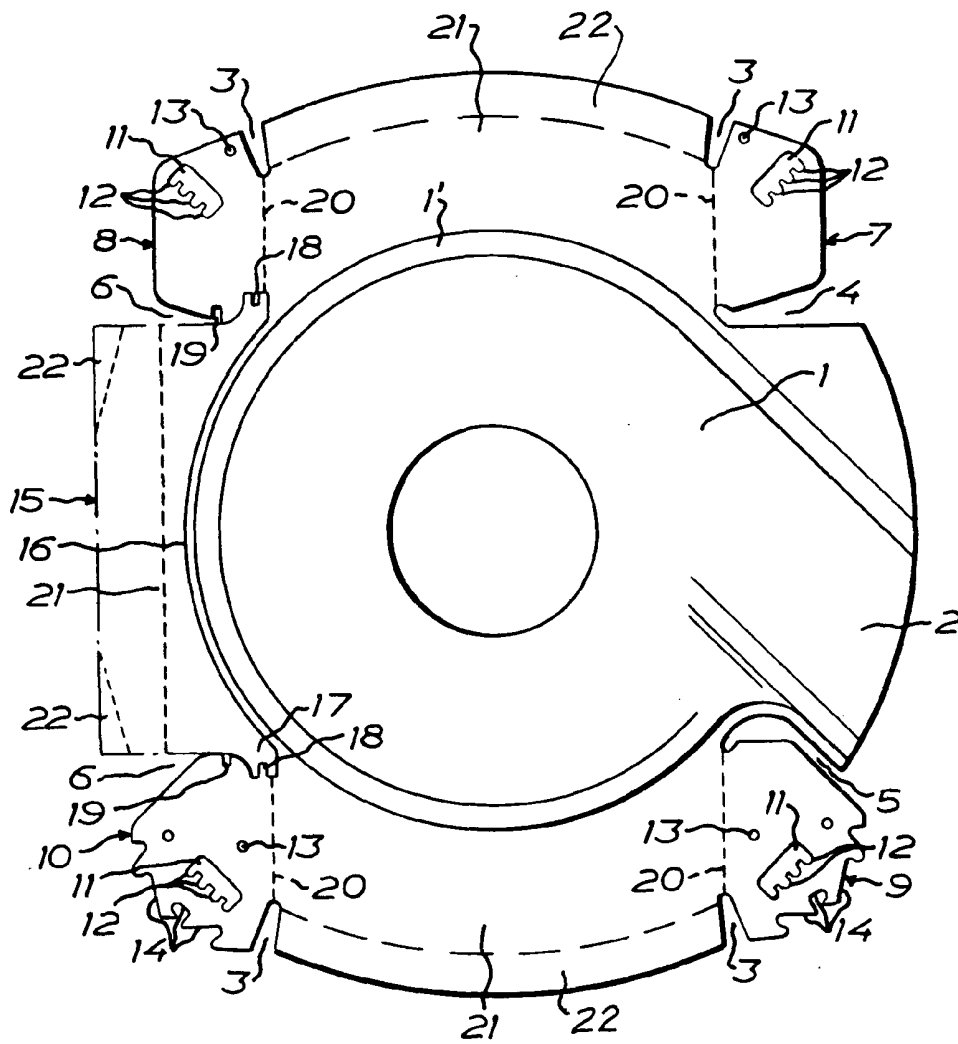
3. Anordning ifølge krav 1 eller 2, k a r a k t e r i -

140484

s e r t v e d at utspringene (9, 10) som ligger ved kappens bakre parti og er bøyet oppover og tjener som hjulfester, i tillegg er forsynt med uttagninger og utspring (14) som samvirker med gressklipperens håndtak.

140484

FIG. 1



140484

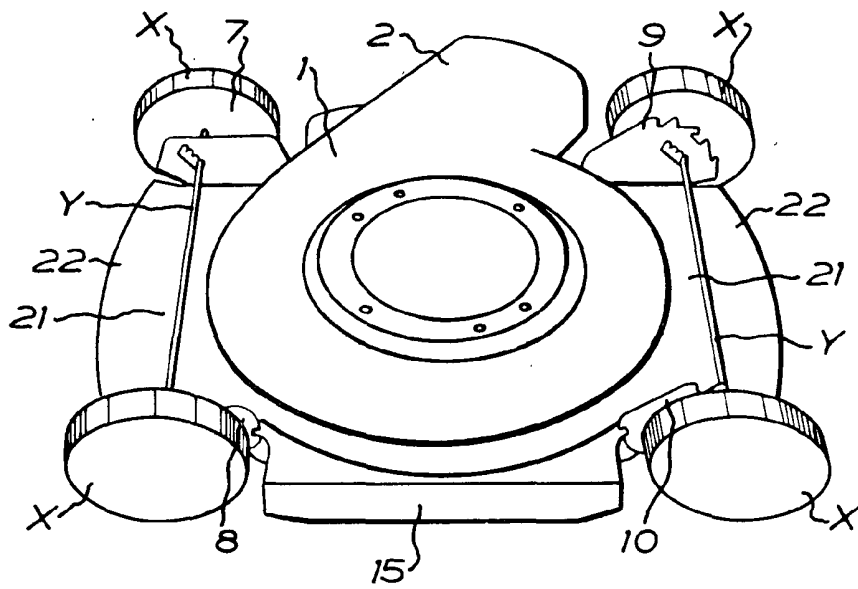


FIG. 2