



(12)发明专利

(10)授权公告号 CN 103085947 B

(45)授权公告日 2017.06.27

(21)申请号 201210391074.3

审查员 胡春平

(22)申请日 2012.10.15

(65)同一申请的已公布的文献号

申请公布号 CN 103085947 A

(43)申请公布日 2013.05.08

(73)专利权人 大连理工大学

地址 116024 辽宁省大连市高新园区凌工
路2号

(72)发明人 黄一 王文华 姚宇鑫 刘刚

张琦 李红霞 陈景杰 翟刚军

(74)专利代理机构 大连东方专利代理有限责任

公司 21212

代理人 李馨 李洪福

(51)Int.Cl.

B63B 35/44(2006.01)

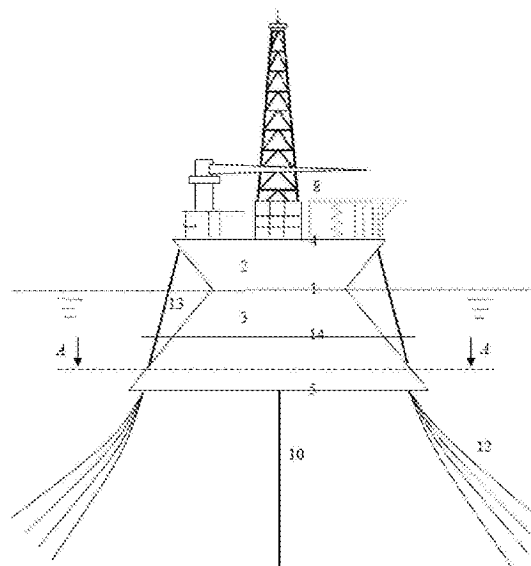
权利要求书2页 说明书5页 附图4页

(54)发明名称

沙漏型海洋工程浮式结构物

(57)摘要

本发明公开了一种沙漏型海洋工程浮式结构物,具有一个为圆台或棱台的上部结构体和一个为正圆台或正棱台的下部结构体;组合状态下,所述上部结构体面积较小的底面与所述下部结构体面积较小的底面固定连接,形成连接面;所述上部结构体与下部结构体的轴位于同一直线上,上部结构物面积较大的底为浮式结构物的上甲板,下部结构物面积较大的底为浮式结构物处于水下的下底板;所述连接面为浮式结构物的满载水面。与传统钻采平台相比具有较大的储油空间,与传统储油船式FPSO相比又具有较好的运动性能。所以,本发明提出的海洋工程浮式结构物有利于实现各种海域大规模油气的钻井、开采、储存、生产、加工和外输等多功能一体化,具有较好的经济效益。



1. 一种沙漏型海洋工程浮式结构物, 具有一个为圆台或棱台的上部结构物和一个为圆台或正棱台的下部结构物; 组合状态下, 所述上部结构物面积较小的底面与所述下部结构物面积较小的底面固定连接, 形成连接面; 所述上部结构物与下部结构物的轴位于同一直线上, 上部结构物面积较大的底为浮式结构物的上甲板, 下部结构物面积较大的底为浮式结构物处于水下的下底板; 所述连接面为浮式结构物的满载水线面, 结构物的主体与沙漏形状相似, 以满载水线面为沙漏中间水平横截面, 向上、下部结构物分别具有外扩倾角; 结构物的不同水平横截面沿各方向的特征尺度相近, 不同横截面为圆形或正多边形。

2. 根据权利要求1所述的沙漏型海洋工程浮式结构物, 其特征还在于: 所述下部结构物的外表面连接有增加浮体纵/横摇和垂荡阻尼的环形侧板。

3. 根据权利要求1所述的沙漏型海洋工程浮式结构物, 其特征还在于: 所述上部结构物的内部具有与其高度一致的中央舱I, 在中央舱I的周边设有多个环绕该中央舱I的水密舱, 所述多个水密舱分别固定连接上部结构物外壳的内壁与中央舱I的外壁; 下部结构物的内部具有与其高度一致的中央舱II, 在中央舱II的四周设有多个环绕中央舱II的水密舱, 所述多个水密舱分别固定连接下部结构物外壳的内壁与中央舱II的外壁。

4. 根据权利要求3所述的沙漏型海洋工程浮式结构物, 其特征还在于: 相连通的中央舱I和中央舱II形成与海水相连通的月池。

5. 根据权利要求1所述的沙漏型海洋工程浮式结构物, 其特征还在于: 具有: 多个设置于沙漏型海洋工程浮式结构物主体外部的支撑柱, 支撑柱的两端分别与所述上部结构物和下部结构物固定连接; 每根支撑柱与结构物的轴位于同一平面。

6. 根据权利要求5所述的沙漏型海洋工程浮式结构物, 其特征还在于: 每根支撑柱的长度一致, 所述多根支撑柱位于上部结构物固定端位于同一平面上, 多根支撑柱位于下部结构物的固定端位于同一平面上; 相邻的两根支撑柱构成一等腰三角形。

7. 一种沙漏型海洋工程浮式结构物, 具有一个母线为曲线、折线或曲线与折线结合的一类圆台或侧棱为曲线、折线或曲线与折线结合的一类棱台的上部结构物和一个为圆台或正棱台的下部结构物; 组合状态下, 所述上部结构物面积较小的底面与所述下部结构物面积较小的底面固定连接, 形成连接面; 所述上部结构物与下部结构物的轴位于同一直线上, 上部结构物面积较大的底为浮式结构物的上甲板, 下部结构物面积较大的底为浮式结构物处于水下的下底板; 所述连接面为浮式结构物的满载水线面, 结构物的主体与沙漏形状相似, 以满载水线面为沙漏中间水平横截面, 向上、下部结构物分别具有外扩倾角; 结构物的不同水平横截面沿各方向的特征尺度相近, 不同横截面为圆形或正多边形。

8. 一种沙漏型海洋工程浮式结构物, 具有一个为圆台或棱台的上部结构物和一个母线为曲线、折线或曲线与折线结合的一类圆台或侧棱为曲线、折线或曲线与折线结合的一类棱台的下部结构物;

组合状态下, 所述上部结构物面积较小的底面与所述下部结构物面积较小的底面固定连接, 形成连接面; 所述上部结构物与下部结构物的轴位于同一直线上, 上部结构物面积较大的底为浮式结构物的上甲板, 下部结构物面积较大的底为浮式结构物处于水下的下底板; 所述连接面为浮式结构物的满载水线面, 结构物的主体与沙漏形状相似, 以满载水线面为沙漏中间水平横截面, 向上、下部结构物分别具有外扩倾角; 结构物的不同水平横截面沿各方向的特征尺度相近, 不同横截面为圆形或正多边形。

9. 根据权利要求1-8任意一项权利要求所述的沙漏型海洋工程浮式结构物,其特征还在于:所述沙漏型海洋工程浮式结构物为双壳结构。

沙漏型海洋工程浮式结构物

技术领域

[0001] 本发明涉及专利分类号B63船舶或其他水上船只；与船有关的设备B63B船舶或其他水上船只；船用设备B63B35/00适合于专门用途的船舶或类似的浮动结构B63B35/44浮式建筑物，水上仓库，水上钻井平台或水上车间，例如载有油水分离设备的。

背景技术

[0002] 在海洋工程领域，无论是从浅水域油气开采的经济性，还是从深水和超深水海域油田开发的必要性考虑，均需要使用相应规模的浮式结构物。此外，随着呈现多功能一体化和向深海发展的趋势，浮式结构物不仅需要具有足够舱容和甲板面积来承载开采和生产所必需的油气和设备，而且需要具有良好的运动性能以承受深海恶劣的风浪流等环境载荷的联合作用。现有的浮式结构物主要包括以下几种：

[0003] 半潜式浮式结构物是大部分浮体沉没于水中的一种多体小水线面的移动式平台，由平台本体、立柱和下体或浮箱组成。其优势是，系泊之后能够基本保持稳定位置并且在环境载荷作用下具有较小的运动幅值。但是，半潜式浮式结构物承载能力有限且舱容空间较小，这限制了大规模油气的储存和必需设备的安装。即使采用配置油罐的方法，又会占用大量甲板面积并引起负载分布不均等问题。因此，传统半潜式浮式结构物难以实现大规模油气开采、储存、生产、加工和外输一体化。

[0004] SPAR单柱型浮式结构大部分都是浮筒。主体是单圆柱结构，垂直悬浮于水中，特别适宜于深水作业。这种类型的结构可以用以深水油气开发并且运动稳定、安全性良好。然而，其缺点是深吃水受海流影响较大、拖运比较困难、并且容纳设备和储存油气的体积和甲板面积很小，这些缺点都不同程度地限制了此类结构多功能一体化的开展。

[0005] 传统船型FPSO一般是通过旧油船改造而成，或者是遵循标准船舶理念设计和建造的驳船型浮式生产储油单元。目前技术较为成熟，可以用以大规模油气的开采，储存和生产。但是，这种船型浮体的水动力性能存在如下局限和不足：传统船型FPSO的垂荡自然周期很难远离波能集中区域，垂荡运动幅度较大。此外，船型FPSO对波浪的作用方向非常敏感，横向迎浪面积过大，因此横摇运动性能较差。这些都会严重影响FPSO各种设备与仪器的正常工作、生产原油的质量和人员的舒适性等。虽然配置内转塔和流体接头的单点系泊系统能够使传统船型FPSO具有360°全方位自由旋转的风向标效应，但是船型FPSO较为剧烈的首摇运动不仅会影响到许多作业的正常进行，而且还会严重磨损内转塔和流体接头，使其需要经常维修和保养。因此，内转塔和流体接头自身昂贵的价格，以及潜在停工期的存在，都会大幅度增加生产成本。

[0006] 圆筒型FPSO主体为系泊于海底的浮式圆柱型结构。此类结构具有大规模储存和生产油气的能力、对风浪流的方向性不敏感、并且首摇运动幅值较小。但是，同时其性能存在缺点：浮体垂荡运动幅度较大，容易引发涡激振动，甲板面积较小，居住和工作空间太近，不利于危险区与非危险区分离等。

发明内容

[0007] 针对以上问题,本发明提出了一种沙漏型海洋工程浮式结构物,具有一个为圆台或棱台的上部结构体和一个为正圆台或正棱台的下部结构体;组合状态下,所述上部结构体面积较小的底面与所述下部结构体面积较小的底面固定连接,形成连接面;所述上部结构体与下部结构体的轴位于同一直线上,上部结构物面积较大的底为浮式结构物的上甲板,下部结构物面积较大的底为浮式结构物处于水下的下底板;所述连接面为浮式结构物的满载水线面,结构物的主体与沙漏形状相似,以满载水线面为沙漏中间水平横截面,向上、下部结构体分别具有外扩倾角;结构体的不同水平横截面沿各方向的特征尺度相近,所述不同横截面为圆形或正多边形。所述下部结构物的外表面连接有增加浮体纵/横摇和垂荡阻尼的环形侧板。

[0008] 所述上部结构体的内部具有与其高度一致的中央舱I,在中央舱I的周边设有多个环绕该中央舱的水密舱,所述多个水密舱分别固定连接上部结构体外壳的内壁与中央舱I的外壁;下部结构体的内部具有与其高度一致的中央舱II,在中央舱II的四周设有多个环绕该中央舱的水密舱,所述多个水密舱分别固定连接下部结构体外壳的内壁与中央舱II的外壁。

[0009] 所述相连通的中央舱I和中央舱II形成与海水相连通的月池。

[0010] 多个设置于结构物主体外部的支撑柱,支撑柱的两端分别与所述上部结构体和下部结构体固定连接。

[0011] 所述每根支撑柱与结构物的轴位于同一平面。

[0012] 所述每根支撑柱的长度一致,所述多根支撑柱位于上结构体固定端位于同一平面上,多根支撑柱位于下结构体的固定端位于同一平面上;相邻的两根支撑柱构成一等腰三角形。

[0013] 所述上部结构体为:母线为曲线、折线或曲线与折线结合的圆台或侧棱为曲线、折线或曲线与折线结合的棱台。

[0014] 所述下部结构体为:母线为曲线、折线或曲线与折线结合的正圆台或侧棱为曲线、折线或曲线与折线结合的正棱台。

[0015] 所述连接面为浮式结构物的水线面。

[0016] 由于采用了上述技术方案,本发明提供的海洋工程浮式结构物,通过一种简单的结构实现了,与传统钻采平台相比具有较大的储油空间,与传统储油船式FPSO相比又具有较好的运动性能。所以,本发明提出的海洋工程浮式结构物有利于实现各种海域大规模油气的钻井、开采、储存、生产、加工和外输等多功能一体化,具有较好的经济效益。

附图说明

[0017] 为了更清楚的说明本发明的实施例或现有技术的技术方案,下面将对实施例或现有技术描述中所需要使用的附图做一简单地介绍,显而易见地,下面描述中的附图仅仅是本发明的一些实施例,对于本领域普通技术人员来讲,在不付出创造性劳动的前提下,还可以根据这些附图获得其他的附图。

[0018] 图1为沙漏型海洋工程浮式结构物示意图

[0019] 图2为A-A圆形或正多边形水平横剖面示意图,其中图2A为圆台的结构物的A-A截面示意图;图2B为正六棱柱结构物的A-A截面示意图

[0020] 图3A、图3B、图3C和图3D为不同形状的浮式结构物的主体侧视图

[0021] 图4A和图4B为各种类型FPSO的水动力性能比较示意图

[0022] 图中1.满载水线面、2.上部结构体、3.下部结构体、4.上甲板、5.底板、6.圆形水平横截面、7.正多边形水平横截面、8.钻探或生产操作所必需的设备、9.月池、10.立管、11.水密舱、12.多点系泊系统、13.支撑柱、14.环形侧板。

具体实施方式

[0023] 为使本发明的实施例的目的、技术方案和优点更加清楚,下面结合本发明实施例中的附图,对本发明实施例中的技术方案进行清楚完整的描述:

[0024] 如图1所示:一种海洋工程浮式结构物,具有类似于沙漏形状的外形,即具有相互平行的上底面与下底板面,分别作为结构物的上甲板4和位于水下的底板5,结构物主体的中部的直径要明显小于结构物的其他部分,形成类似蜂腰或收腰的结构。

[0025] 作为一个较佳的实施方式,所述海洋工程浮式结构物分为两部分,一个为圆台或棱台的上部结构体2和一个为正圆台或正棱台的下部结构体3。组合状态下,上部结构体2为一倒置的正圆台或正棱台,即上底面积要大于下底面积;与之相反的,下部结构体3为一正置的正圆台或正棱台,即上底面积要小于下底面积。上部结构体2面积较小的下底与所述下部结构体3面积较小的上底相互对接,形成一个与甲板和下底相平行的连接面。当结构物处于水中时,该连接面为结构物主体的满载水线面1。由于具有相对较小的水线面、外扩倾斜的水下侧面和相对水线面的大面积底面,从而能够有效地控制浮体的垂荡固有周期远离波谱高能频带,并且能够增大浮式结构物纵/横摇、垂荡运动在风浪频率段的阻尼和附加质量。相对于传统的浮式结构物,具有极佳的运动稳定性。

[0026] 实际生产过程中,不必限于所述的分为上下结构体的生产加工方法,也可以根据实际情况,一体成型。

[0027] 为了进一步增强浮式结构物在水中的运动稳定性,作为一个较佳的实施方式,在所述下部结构物3的中部或下部的外表面安装有环形侧板14,通常的该环形侧板14为水平设置,即与所述结构物的其他平面相平行,也可根据实际不同海区的海况做出角度上俯仰的调整。环形侧板14结构具有类似船体上的垂荡板和舳龙骨的功用,能够更有效地抑制浮体在低频涌浪频率段的运动响应。与沙漏型结构的结构物主体相结合使得本发明具有极佳的抗纵横摇、垂荡运动性能、较强的极端海洋环境适应能力以及很高的作业有效性和安全性。

[0028] 进一步的,为了增加浮式结构物自身的强度,优选的,本发明具有多个设置于结构物主体外部的支撑柱13,通常的,多个支撑柱13呈对称设置。每根支撑柱13的两端分别与所述上部结构体2和下部结构体3固定连接且所述每根支撑柱13与结构物的轴位于同一平面。可以有效的起到增强甲板的承载能力和提高浮体抗弯强度的作用。

[0029] 所述支撑柱的形状与固定方式并不仅限于此,作为另一个较佳的实施方式,所述每根支撑柱13的长度一致,所述多根支撑柱13位于上部结构体2固定端位于同一平面上,多根支撑柱13位于下部结构体3的固定端位于同一平面上;相邻的两根支撑柱13构成一等腰

三角形。

[0030] 所述的海洋工程浮式结构物主要体现在外壳的形状,在其内部可设置多种的功能舱室,以满足不同种类海上作业的不同要求。作为一个较佳的实施方式,如图2所示:

[0031] 所述上部结构体的内部具有与其高度一致的中央舱I,在中央舱I的周边设有多个环绕该中央舱的水密舱或其它功能舱室,优选的,所述多个水密舱呈轴对称设置。多个水密舱11分别固定连接上部结构体2外壳的内壁与中央舱I的外壁;为结构物的外壳提供支撑。

[0032] 同样的,下部结构体3的内部具有与其高度一致的中央舱II,在中央舱II的四周设有多个环绕该中央舱的水密舱11,所述多个水密舱分别固定连接下部结构体3外壳的内壁与中央舱II的外壁,为下部结构体3的外壳提供支撑。

[0033] 进一步的,为了能够安装钻头或立管等其他生产操作设备,优选的,所述中央舱I和中央舱II在竖直方向上相通,形成贯穿整个结构物的月池9,以方便安装相关设备。同时,由于所述月池9与海水相通,也可以进一步的增强结构物在水中的稳定性。

[0034] 所述上部结构体2的形式并不仅限于为棱台或圆台,其他的类似于棱台或圆台的结构均可。可以是母线为曲线、折线或曲线与折线结合的复合线型的圆台或者侧棱为曲线、折线或曲线与折线结合的复合线型的棱台,也可以达到类似的效果。如图3所示。

[0035] 同样的,与上部结构体2类似的,下部结构体3的母线可以为曲线、折线或曲线与折线结合的正圆台或者侧棱为曲线、折线或曲线与折线结合的正棱台。经试验证明,只要是与正圆台或正棱台类似的结构,都具有本发明所述的优点。

[0036] 此外,本发明还具有如下一些性能优势:

[0037] 本发明的水下部分采用带有一定外扩倾角的侧面设计。在具有足够储油量、良好耐波性能的基础上,与SPAR和深吃水半潜式相比,本新型浮体吃水相对较浅,易于维修、迁移和拖航,而且可以用于浅水作业,应用海域的适应性更强。

[0038] 本发明具有相对较小的水线面,纵横向特征长度均相对较小,从而能够降低波浪作用在结构上的纵横向中拱或中垂弯曲载荷。此外,由于发明具有“中间小、两端大”的沙漏型结构,浮体在任意方向都具有较高的中剖面模数,因此会进一步增大结构强度,使结构弯曲和疲劳应力处于一个较低的水平。

[0039] 本发明的水下部分采用带有一定外扩倾角的侧面设计。与相同水线面面积和排水体积的圆筒相比,本新型浮体具有更小的水下迎流面积。此外,外扩倾斜侧面有利于抑制涡激振动的产生。因此,在相同海流环境下,本新型浮体会受到相对较小的流载荷作用。

[0040] 本发明的浮体外形为沙漏形的中心对称外形,可以非常方便地在浮体中心处设立中央舱或月池,用来敷设管线,直接通往所有的液体舱,而在油、水舱中不再需要任何管线,大大简化了工程设计、建造和操作,可以节省管线和电缆等各种原材料。另一方面,由于新型浮体的各模块结构的相似程度高,适合采用模块化建造工艺,因此降低了设计和建造的难度。此外,根据对称原理,可以将浮体对称地分段,降低主体对建造船坞的要求,从而能够给业主提供了更大的选择空间。

[0041] 本发明采用带有一定外扩倾角的侧面设计,能够增加浮体倾斜时出水及入水楔形的体积静矩。因此在保证满足初稳性的条件下,随着倾斜角度的增大,此侧面形状能够使得浮体复原力矩迅速增加,并且伴有较大的极限回复力矩和稳性消失角。此外,倾斜侧面设计配合环形侧板结构能够极大地增加浮体纵横摇的阻尼和附加质量,从而能够增加固有周

期,降低运动幅度。所以在海上遇到风浪的时候,新型浮体结构即不会产生剧烈的摇摆,又能够提供足够的大倾角稳性,具有适合深海环境的稳性特征。另一方面,随着吃水的降低,水下浮体的水线面尺寸和惯性矩不断增加,能够很好地弥补由于排水量和浮心高度减少所带来的稳性损失,所以本新型浮体能够有效地提升不同载重状况满载、压载等的稳性,避免发生圆筒型FPSO或SPAR平台垂荡共振运动所带来的失稳现象。

[0042] 本发明采用双层底、双舷侧结构。该结构能够加强新型浮体的主甲板和中央轴的混合刚性,有利于结构的总纵强度。此外,在双层底、双舷侧的内部空间可以用作压载水舱,在起到压载作用的同时,也可以防止浮体发生破损溢油现象,确保生产作业的安全性和环保性。

[0043] 本发明采用单回转体的外形设计。在具有良好稳性和耐波性能的前提下,克服了由于双体外形造成的吃水对载重量变化十分敏感、表面积过大、结构较重的缺点。使得新型浮体的主体质量相对较低,提高了有效载荷率,并且减少了钢材的用量,降低了结构的成本。

[0044] 本发明的水上部分采用带有一定外扩倾角的侧面设计。在具有优良的纵、横摇和垂荡运动性能的前提下,这种具有一定外飘的外形设计能够降低新型浮体的波浪爬升高度,可以适当地减少甲板上浪现象。此外,与相同水线面面积和容积的圆筒相比,倒圆台浮体具有较小的迎风面积和较低的受力作用点。因此,在相同海风环境条件下,新型浮体所受风载荷和风倾力矩较小。

[0045] 本发明采用带有一定外扩倾角的侧面设计。因此,当海冰作用在倾斜的浮体侧面时,将由传统的挤压破坏变为相对强度较弱的弯曲破坏,从而能够大大减小作用于结构物上的冰载荷,因此本新型浮体具有较为优良的抗冰性能,可以适用于结冰海域。

[0046] 这里,为了更加直观地说明本发明所述的沙漏式海洋工程浮式结构物良好的运动性能优势,以对接圆台状的沙漏式FPSO(即所描述的上、下结构体均为圆台)为例,与功能(载重量、浮体容积和上甲板面积)相同的传统长方型驳船FPSO、圆柱状圆筒型FPSO的水动力性能进行比较分析,现将采用目前经过验证的通用势流边界元理论计算得到的各种FPSO的高频运动性能(纵、横摇和垂荡)展示如图4A和图4B,其中主要关注能量较大的风浪频率段0.209~6.28(1~30s)。

[0047] 从图中可以看出,与驳船型FPSO相比,横向迎浪时新型FPSO的垂荡和横摇运动性能都有较大的提升,与纵向迎浪时驳船型FPSO的垂荡和纵摇性能基本相近相差不大。此外,新型FPSO的纵、横摇和垂荡运动性能都极大地优于圆柱状圆筒FPSO。因此,这表明本发明的创新外形设计能够大幅度提高FPSO的水动力性能。

[0048] 在图4A和图4B中,cub代表长方型驳船FPSO模型(head sea代表纵向迎浪情况,beam sea代表横向迎浪情况),cylinder代表圆柱状圆筒FPSO模型,sandglass FPSO代表sandglass FPSO代表对接圆台式海洋工程浮式结构物。此外,6个自由度运动分别为:纵荡surge,横荡sway,垂荡heave,纵摇pitch,横摇sway和首摇yaw。

[0049] 以上所述,仅为本发明较佳的具体实施方式,但本发明的保护范围并不局限于此,任何熟悉本技术领域的技术人员在本发明揭露的技术范围内,根据本发明的技术方案及其发明构思加以等同替换或改变,都应涵盖在本发明的保护范围之内。

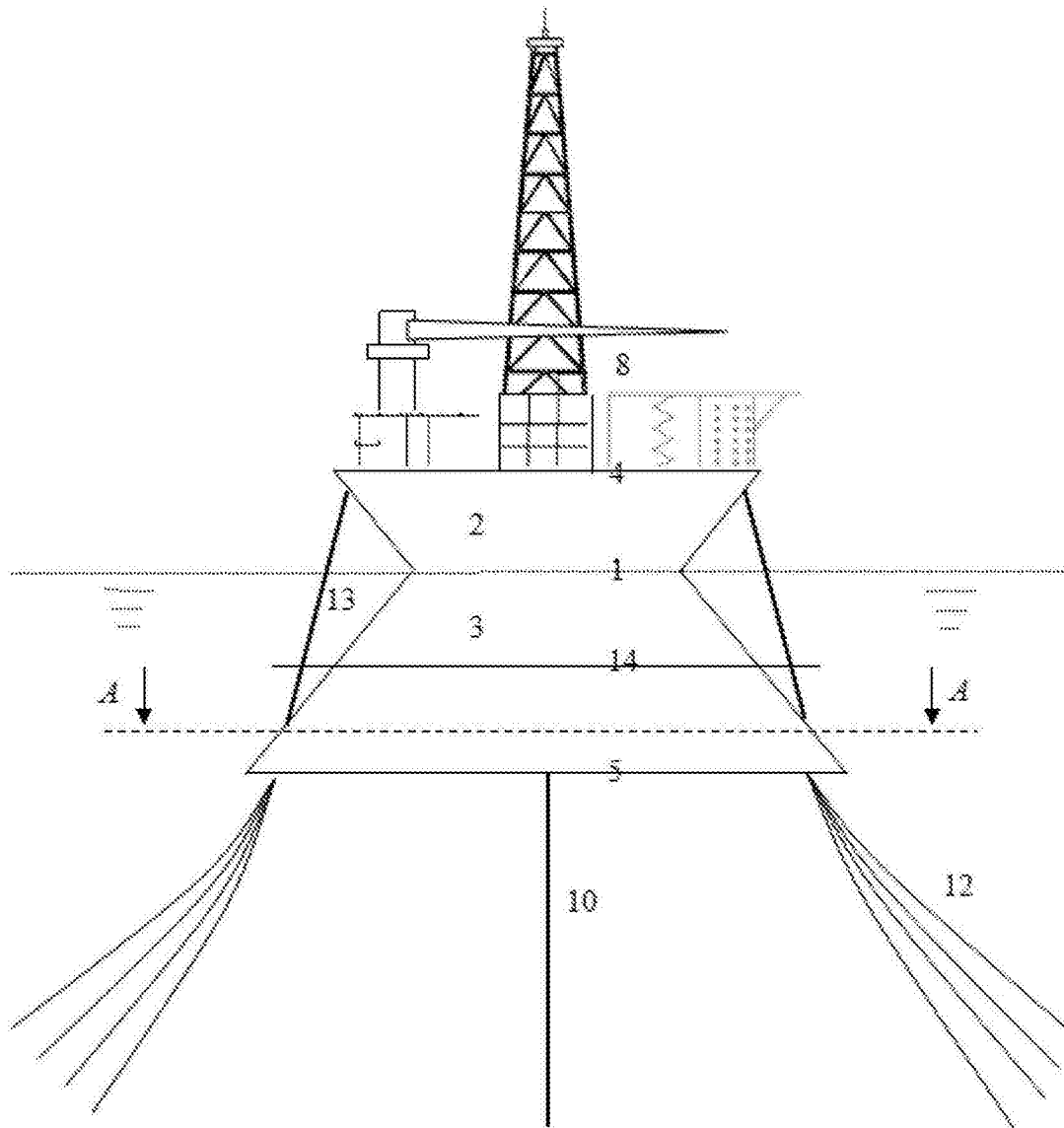


图1

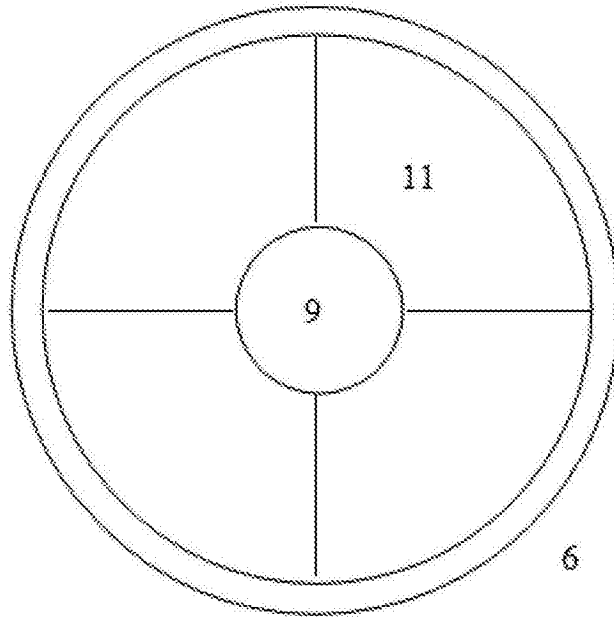


图2A

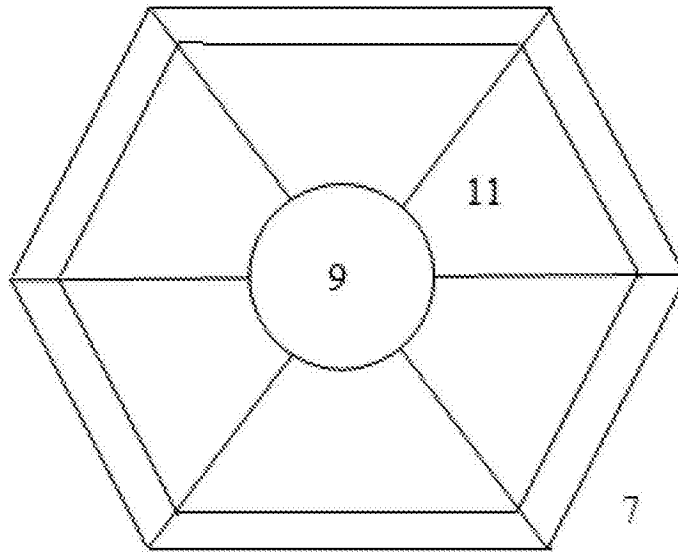


图2B

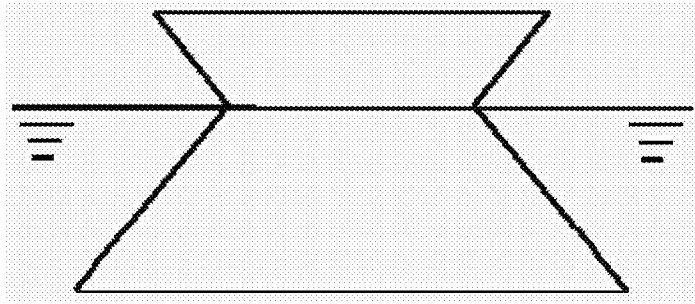


图3A

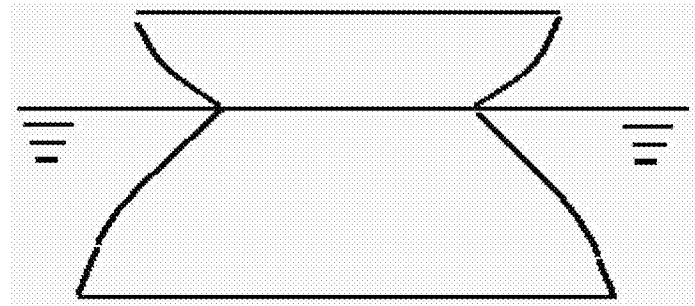


图3B

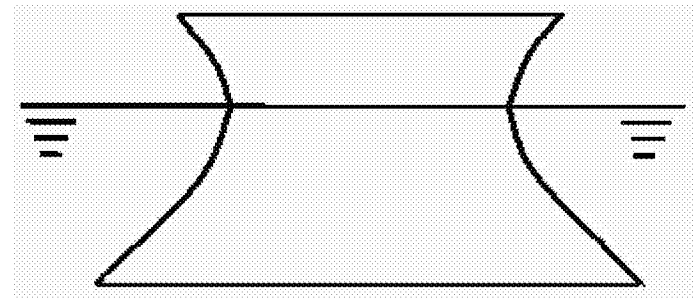


图3C

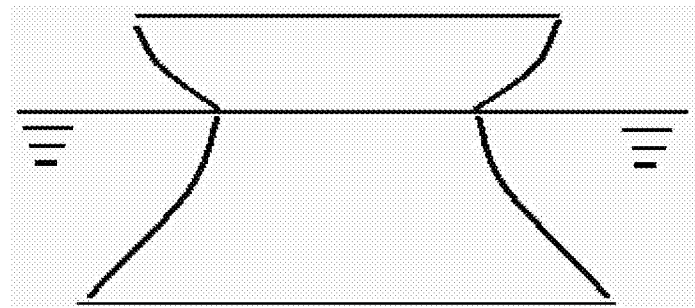


图3D

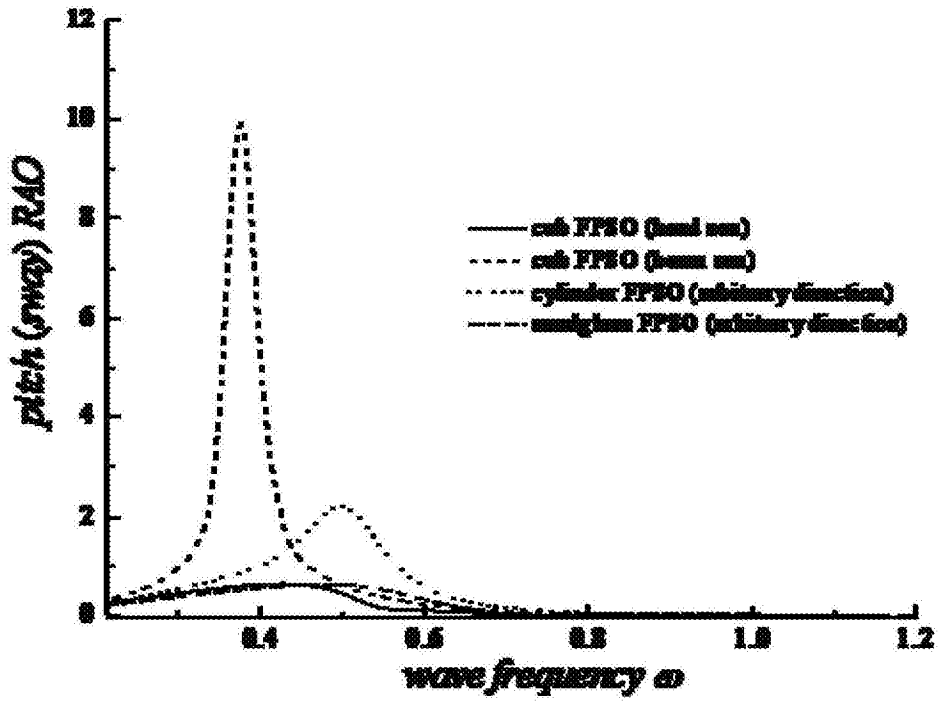


图4A

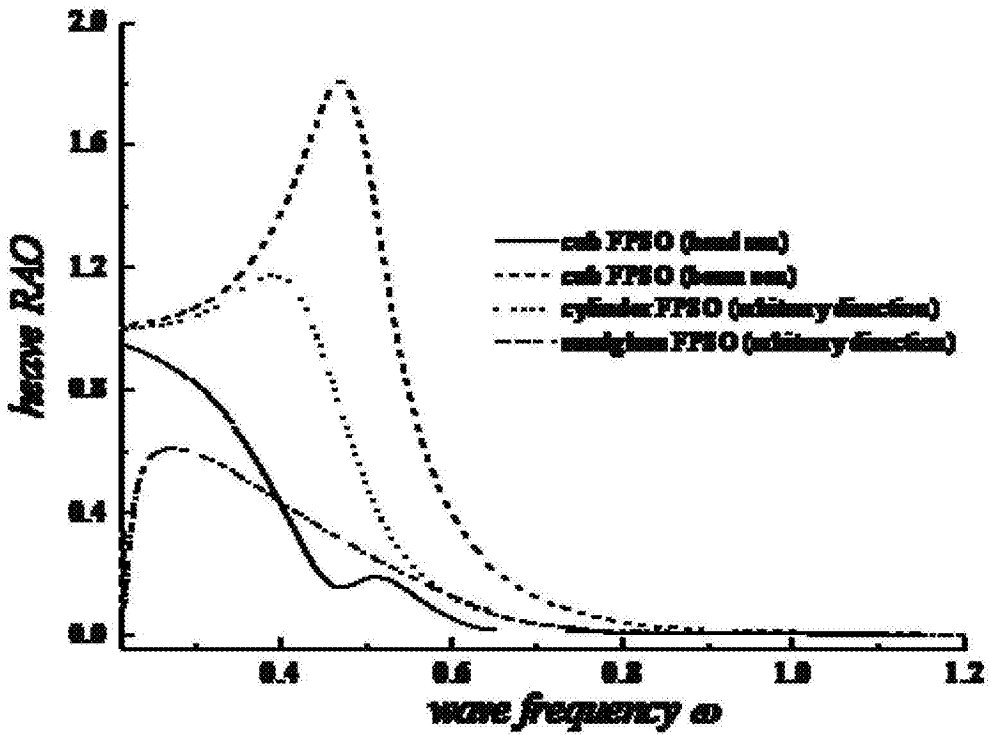


图4B