



(12) 发明专利

(10) 授权公告号 CN 110005193 B

(45) 授权公告日 2021.03.02

(21) 申请号 201910239011.8

(22) 申请日 2019.03.27

(65) 同一申请的已公布的文献号
申请公布号 CN 110005193 A

(43) 申请公布日 2019.07.12

(73) 专利权人 中建三局集团有限公司
地址 430073 湖北省武汉市关山路552号

(72) 发明人 杜福祥 徐岗 董欢欢 任健
潘自立

(51) Int. Cl.
E04G 11/38 (2006.01)
E04G 11/48 (2006.01)
E04G 25/06 (2006.01)

审查员 赵明艳

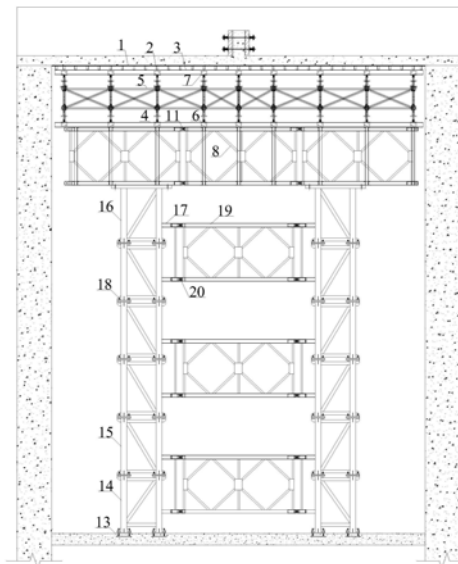
权利要求书1页 说明书3页 附图5页

(54) 发明名称

一种高精度混凝土顶板的模板支撑机构

(57) 摘要

本发明公开了一种高精度混凝土顶板的模板支撑机构,包括钢框木模板、碗扣支撑架调节机构、贝雷架平台、格构立柱组件、柱间连接组件,其中,碗扣支撑架调节机构包括双槽钢、碗扣架钢管、可调地托、可调托撑,所述碗扣支撑架调节机构与钢框木模板通过可调托撑连接,所述可调地托放置在双槽钢上,所述双槽钢放置在贝雷架平台上,所述可调地托与所述可调托撑通过碗扣架钢管连接。格构立柱组件通过预埋螺栓与楼板连接,柱间连接组件包括纵向贝雷片、纵向连接销轴,格构立柱组件通过纵向贝雷片、纵向连接销轴相互连接。本发明能满足高精度混凝土顶板模板的支撑及精确调节,施工操作简便,所用构件均能周转使用,经济实用。



CN 110005193 B

1. 一种高精度混凝土顶板的模板支撑机构,包括钢框木模板、碗扣支撑架调节机构、贝雷架平台、格构立柱组件、柱间连接组件,

其中,碗扣支撑架调节机构包括双槽钢(4)、碗扣架钢管(5)、可调地托(6)、可调托撑(7),所述碗扣支撑架调节机构与钢框木模板通过可调托撑(7)连接,所述可调地托(6)放置在双槽钢(4)上,所述双槽钢(4)放置在贝雷架平台上,所述可调地托(6)与所述可调托撑(7)通过碗扣架钢管(5)连接,

格构立柱组件通过预埋螺栓(13)与楼板连接,所述格构立柱组件顶部与贝雷架平台通过连接螺栓(18)连接,柱间连接组件包括纵向贝雷片(19)、纵向连接销轴(20),格构立柱组件通过纵向贝雷片(19)、纵向连接销轴(20)相互连接。

2. 根据权利要求1所述的高精度混凝土顶板的模板支撑机构,其特征在于,钢框木模板包括面板(1)、次楞(2)、主楞(3),可调托撑(7)卡紧主楞(3)进行连接。

3. 根据权利要求1所述的高精度混凝土顶板的模板支撑机构,其特征在于,贝雷架平台包括横向贝雷片(8)、支撑架(9)、抱箍(10)、横向连接销轴(11)、支撑架螺栓(12),所述横向贝雷片(8)之间通过横向连接销轴(11)或抱箍(10)进行连接,所述横向贝雷片(8)与支撑架(9)之间通过支撑架螺栓(12)连接。

4. 根据权利要求1所述的高精度混凝土顶板的模板支撑机构,其特征在于,格构立柱组件包括预埋螺栓(13)、立柱底部节(14)、立柱标准节(15)、立柱顶部节(16)、连贝雷架牛腿(17)、连接螺栓(18),所述立柱底部节(14)通过预埋螺栓(13)与楼板连接,所述立柱底部节(14)、立柱标准节(15)、立柱顶部节(16)之间通过连接螺栓(18)连接,所述立柱顶部节(16)与贝雷架通过连接螺栓(18)连接。

5. 根据权利要求4所述的高精度混凝土顶板的模板支撑机构,其特征在于,所述连贝雷架牛腿(17)与立柱标准节(15)通过焊接连接,所述连贝雷架牛腿(17)与纵向贝雷片(19)通过纵向连接销轴(20)连接。

6. 根据权利要求1所述的高精度混凝土顶板的模板支撑机构,其特征在于,可调地托(6)由地托钢板、可调丝杆、可调螺母组成,可调托撑(7)由托撑、可调丝杆、可调螺母组成。

7. 根据权利要求4所述的高精度混凝土顶板的模板支撑机构,其特征在于,所述立柱底部节(14)、立柱标准节(15)、立柱顶部节(16)均为由方钢和钢板焊接组成,所述连贝雷架牛腿(17)为由双槽钢、工字钢、贝雷架阴阳头焊接组成。

一种高精度混凝土顶板的模板支撑机构

技术领域

[0001] 本发明涉及建筑工程领域,具体是一种高精度混凝土顶板的模板支撑机构。

背景技术

[0002] 传统的模板支撑机构刚度、调节精度无法满足有高精度要求的混凝土顶板施工的要求,因此需要对传统的模板支撑机构进行改进,以满足实际生产以及加工操作的需要。

发明内容

[0003] 本发明的目的在于提供一种高精度混凝土顶板的模板支撑机构。以解决上述背景技术中提出的问题。

[0004] 为实现上述目的,本发明提供如下技术方案:

[0005] 一种高精度混凝土顶板的模板支撑机构,包括钢框木模板、碗扣支撑架调节机构、贝雷架平台、格构立柱组件、柱间连接组件,其中,碗扣支撑架调节机构包括双槽钢、碗扣架钢管、可调地托、可调托撑,所述碗扣支撑架调节机构与钢框木模板通过可调托撑连接,所述可调地托放置在双槽钢上,所述双槽钢放置在贝雷架平台上,所述可调地托与所述可调托撑通过碗扣架钢管连接。

[0006] 格构立柱组件通过预埋螺栓与楼板连接,所述格构立柱组件顶部与贝雷架平台通过连接螺栓连接,柱间连接组件包括纵向贝雷片、纵向连接销轴,格构立柱组件通过纵向贝雷片、纵向连接销轴相互连接。

[0007] 作为本发明进一步的方案:钢框木模板包括面板、次楞、主楞,可调托撑卡紧主楞进行连接。

[0008] 作为本发明进一步的方案:贝雷架平台包括横向贝雷片、支撑架、抱箍、横向连接销轴、支撑架螺栓,所述横向贝雷片之间通过横向连接销轴或抱箍进行连接,所述横向贝雷片与支撑架之间通过支撑架螺栓连接。

[0009] 作为本发明进一步的方案:格构立柱组件包括预埋螺栓、立柱底部节、立柱标准节、立柱顶部节、连贝雷架牛腿、连接螺栓,所述立柱底部节通过预埋螺栓与楼板连接,所述立柱底部节、立柱标准节、立柱顶部节之间通过连接螺栓连接,所述格构立柱组件顶部节与贝雷架通过连接螺栓连接。

[0010] 作为本发明进一步的方案:所述连贝雷架牛腿与立柱标准节通过焊接连接,所述连贝雷架牛腿与纵向贝雷片通过纵向连接销轴连接。

[0011] 作为本发明进一步的方案:可调地托由地托钢板、可调丝杆、可调螺母组成,可调托撑由托撑、可调丝杆、可调螺母组成。

[0012] 作为本发明进一步的方案:所述立柱底部节、立柱标准节、立柱顶部节均为由方钢和钢板焊接组成,所述连贝雷架牛腿为由双槽钢、工字钢、贝雷架阴阳头焊接组成。

[0013] 与现有技术相比,本发明的有益效果是:

[0014] 本发明的高精度混凝土顶板的模板支撑机构是采用具有较大刚度的格构立柱组

件、柱间连接组件、贝雷架平台、碗扣支撑架的支撑机构作为顶板模板的支撑机构,并通过碗扣支撑架调节机构支撑模板,通过可调地托和可调托撑实现对模板定位的精确调节。

[0015] 本发明的高精度混凝土顶板的支撑机构整体刚度大,受力后变形小,可保证高精度顶板的施工精度,构件之间均材料螺栓连接,安装、拆除操作简单。加固调节装置具有可精确调节的功能,可通过调节可调地托和可调托撑实现模板定位的精确调整,操作简单,精度高,实施效果好。

附图说明

[0016] 图1为本发明模板支撑机构的横剖面示意图;

[0017] 图2为本发明模板支撑机构的纵剖面示意图;

[0018] 图3为本发明模板支撑机构中碗扣架钢管的结构示意图;

[0019] 图4为本发明模板支撑机构中可调地托的结构示意图;

[0020] 图5为本发明模板支撑机构中可调托撑的结构示意图;

[0021] 图6为本发明模板支撑机构中横向贝雷片的结构示意图;

[0022] 图7为本发明模板支撑机构中支撑架的结构示意图;

[0023] 图8为本发明模板支撑机构中抱箍的结构示意图;

[0024] 图9为本发明模板支撑机构中连贝雷架牛腿的结构示意图。

[0025] 图中:1-面板、2-次楞、3-主楞、4-双槽钢、5-碗扣架钢管、6-可调地托、7-可调托撑、8-横向贝雷片、9-支撑架、10-抱箍、11-横向连接销轴、12-支撑架螺栓、13-预埋螺栓、14-立柱底部节、15-立柱标准节、16-立柱顶部节、17-连贝雷架牛腿、18-连接螺栓、19-纵向贝雷片、20-纵向连接销轴。

具体实施方式

[0026] 下面将结合本发明实施例中的附图,对本发明实施例中的技术方案进行清楚、完整地描述,显然,所描述的实施例仅仅是本发明一部分实施例,而不是全部的实施例。基于本发明中的实施例,本领域普通技术人员在没有做出创造性劳动前提下所获得的所有其他实施例,都属于本发明保护的范围。

[0027] 请参阅图1、图2,本发明实施例中,一种高精度混凝土顶板的模板支撑机构,包括钢框木模板、碗扣支撑架调节体系、贝雷架平台、格构立柱、柱间连接,其中,钢框木模板包括面板1、次楞2、主楞3,碗扣支撑架调节体系包括双槽钢4、碗扣架钢管5、可调地托6、可调托撑7,贝雷架平台包括横向贝雷片8、支撑架9、抱箍10、横向连接销轴11、支撑架螺栓12,格构立柱包括预埋螺栓13、立柱底部节14、立柱标准节15、立柱顶部节16、连贝雷架牛腿17、连接螺栓18,柱间连接包括纵向贝雷片19、纵向连接销轴20,所述碗扣支撑架调节体系与钢框木模板通过可调托撑7卡紧主楞3进行连接,所述可调地托6放置在双槽钢4上,所述双槽钢4放置在贝雷架平台上,所述横向贝雷片8之间通过横向连接销轴11或抱箍10进行连接,所述横向贝雷片8与支撑架9之间通过支撑架螺栓连接,所述立柱底部节14通过预埋螺栓13与楼面板连接,所述立柱底部节14、立柱标准节15、立柱顶部节16之间通过连接螺栓18连接,所述格构立柱顶部节16与贝雷架通过连接螺栓18连接,所述连贝雷架牛腿17与立柱标准节15通过焊接连接,所述连贝雷架牛腿17与纵向贝雷片19通过纵向连接销轴20连接。

[0028] 在一实施例中,所述双槽钢4为材质Q235B的12.6号双槽钢,所述碗扣架钢管5为直径48.3mm、壁厚3.5mm、材质Q345B的钢管,可调地托6由材质Q345B、厚6mm的地托钢板、直径38mm的可调丝杆、可调螺母组成,可调托撑7由材质Q345B、厚5mm的托撑、直径38mm的可调丝杆、可调螺母组成。

[0029] 在一实施例中,所述横向贝雷片8为长3m、高1.5m的贝雷片,所述支撑架9为长0.9、高1.18m的贝雷架配套支撑架,所述抱箍10由材质Q235B、厚10mm钢板及直径20mm普通螺栓组成,所述横向连接销轴11为直径50mm的贝雷片配套横向连接销轴,所述支撑架螺栓12为直径22mm普通螺栓。

[0030] 在一实施例中,所述预埋螺栓13为直径20mm的8.8级高强螺栓,所述立柱底部节14、立柱标准节15、立柱顶部节16均为由材质Q235B的150mm×150mm×8mm的方钢、80mm×80mm×5mm的方钢、20mm厚的钢板焊接组成,所述连贝雷架牛腿17为由材质Q235的12.6号双槽钢、10号工字钢、材质为16Mn的贝雷架阴阳头焊接组成、所述连接螺栓18为直径20mm的8.8级高强螺栓。

[0031] 在一实施例中,所述贝雷片为长3m、高1.5m的贝雷片,所述连接销轴为直径50mm的贝雷片配套连接销轴。

[0032] 对于本领域技术人员而言,显然本发明不限于上述示范性实施例的细节,而且在不背离本发明的精神或基本特征的情况下,能够以其他的具体形式实现本发明。因此,无论从哪一点来看,均应将实施例看作是示范性的,而且是非限制性的,本发明的范围由所附权利要求而不是上述说明限定,因此旨在将落在权利要求的等同要件的含义和范围内的所有变化囊括在本发明内。不应将权利要求中的任何附图标记视为限制所涉及的权利要求。

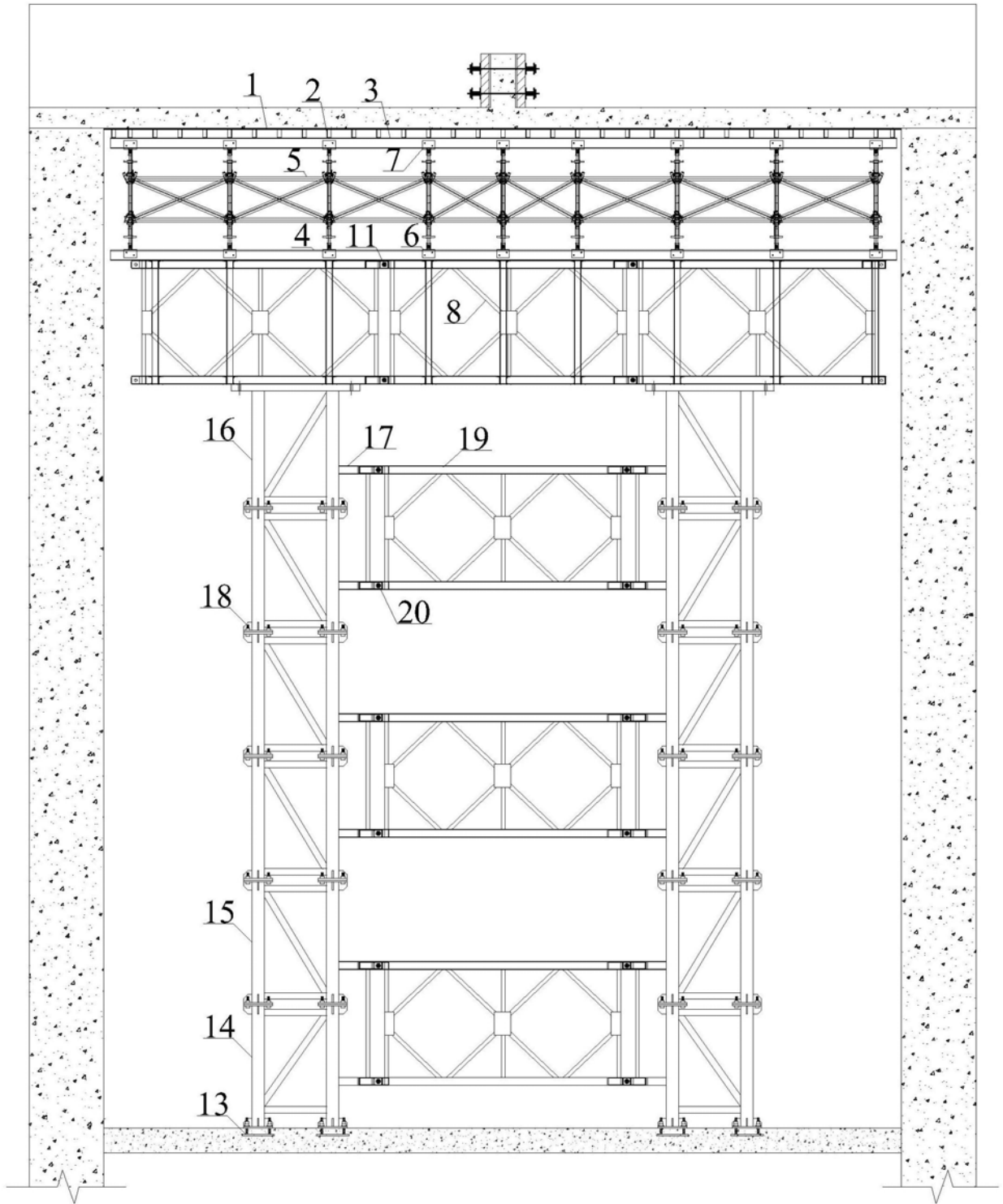


图1

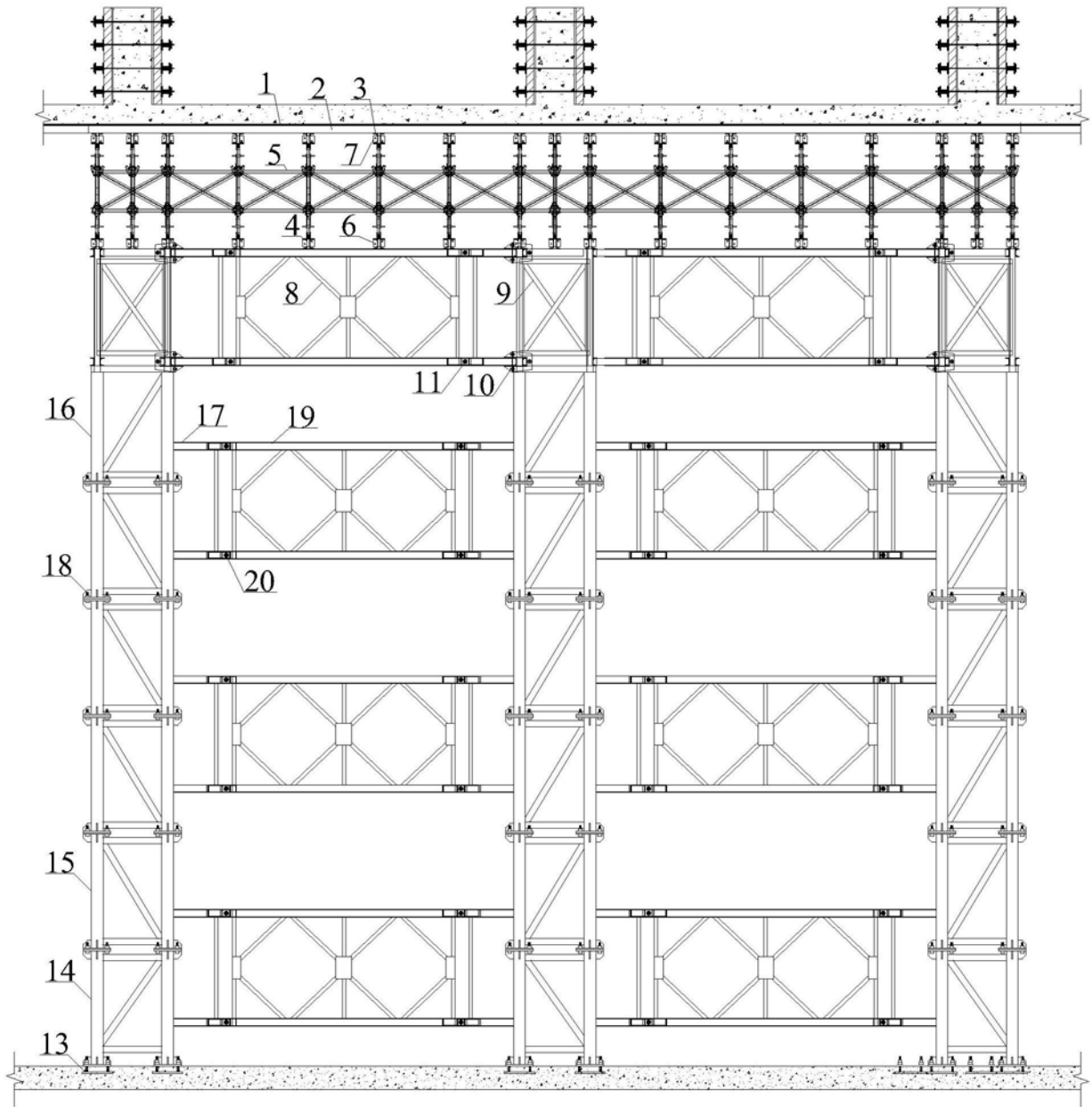


图2

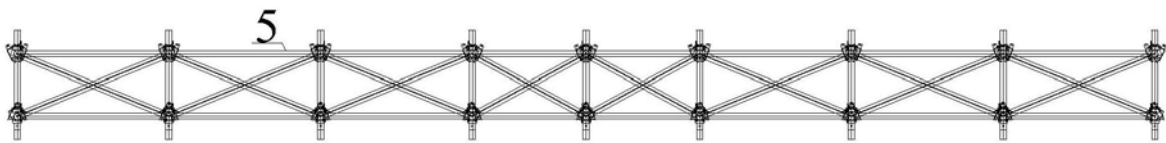


图3

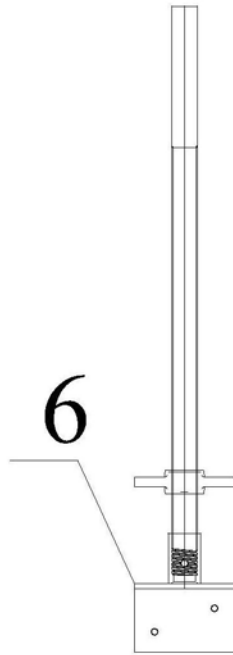


图4

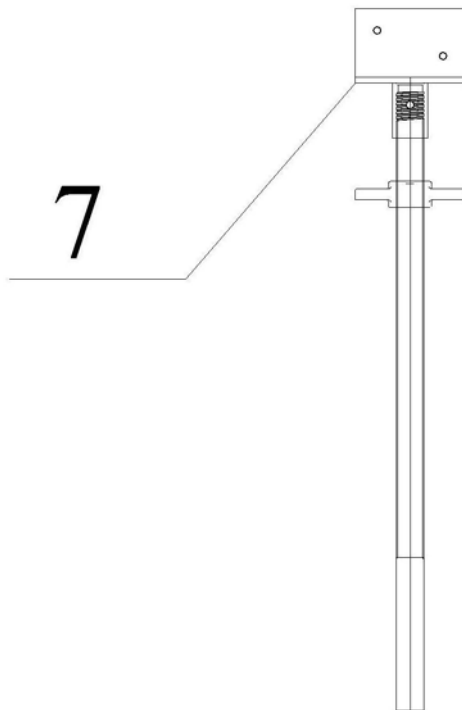


图5

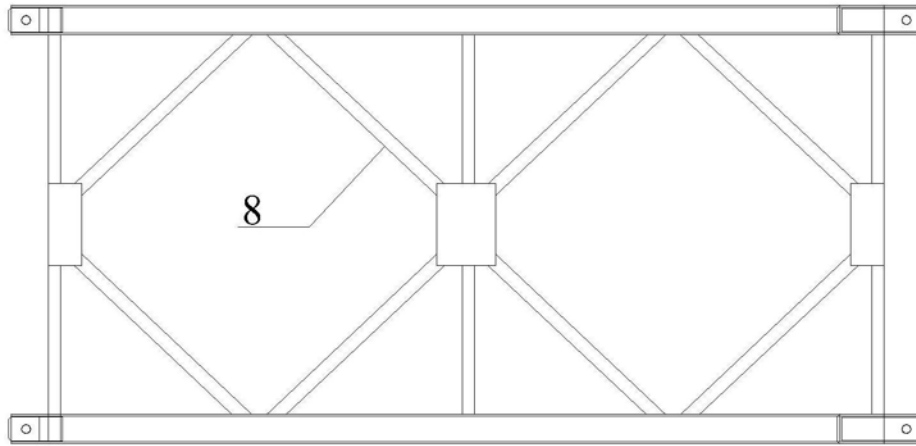


图6

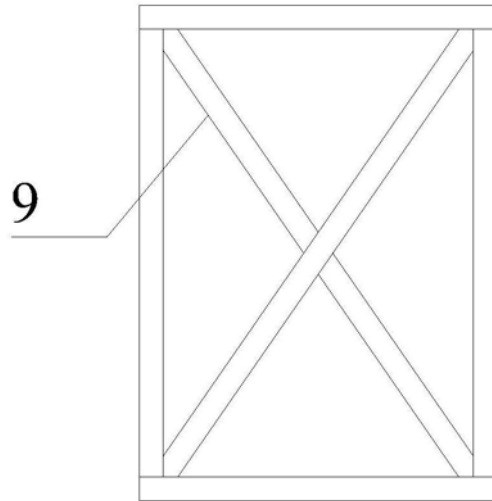


图7

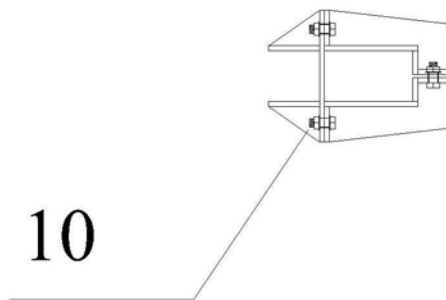


图8

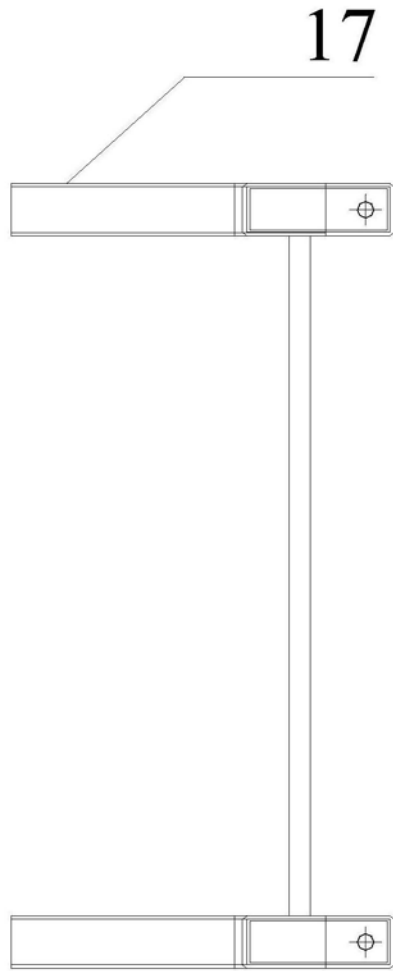


图9