

(12) 특허협력조약에 의하여 공개된 국제출원

(19) 세계지식재산권기구
국제사무국

(43) 국제공개일
2014년 2월 20일 (20.02.2014)



(10) 국제공개번호
WO 2014/027717 A1

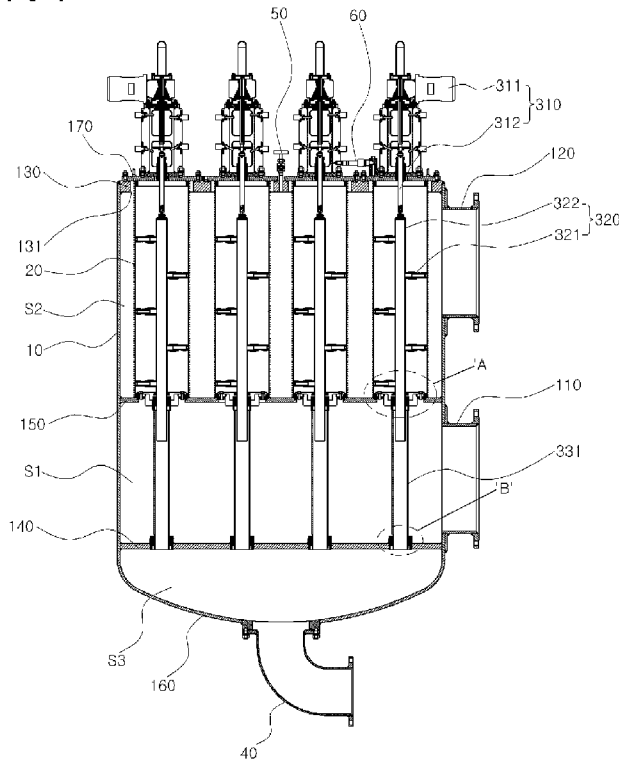
- (51) 국제특허분류: B01D 29/78 (2006.01) B01D 37/04 (2006.01)
B63B 13/00 (2006.01)
- (74) 대리인: 김현수 (KIM, Hyun-Soo); 137-130 서울시 서초구 양재동 107-5 서방빌딩 2층, Seoul (KR).
- (21) 국제출원번호: PCT/KR2012/007173
- (81) 지정국 (별도의 표시가 없는 한, 가능한 모든 종류의 국내 권리의 보호를 위하여): AE, AG, AL, AM, AO, AT, AU, AZ, BA, BB, BG, BH, BN, BR, BW, BY, BZ, CA, CH, CL, CN, CO, CR, CU, CZ, DE, DK, DM, DO, DZ, EC, EE, EG, ES, FI, GB, GD, GE, GH, GM, GT, HN, HR, HU, ID, IL, IN, IS, JP, KE, KG, KM, KN, KP, KZ, LA, LC, LK, LR, LS, LT, LU, LY, MA, MD, ME, MG, MK, MN, MW, MX, MY, MZ, NA, NG, NI, NO, NZ, OM, PE, PG, PH, PL, PT, QA, RO, RS, RU, RW, SC, SD, SE, SG, SK, SL, SM, ST, SV, SY, TH, TJ, TM, TN, TR, TT, TZ, UA, UG, US, UZ, VC, VN, ZA, ZM, ZW.
- (22) 국제출원일: 2012년 9월 6일 (06.09.2012)
- (25) 출원언어: 한국어
- (26) 공개언어: 한국어
- (30) 우선권정보: 10-2012-0089938 2012년 8월 17일 (17.08.2012) KR
- (71) 출원인 (US 을(를) 제외한 모든 지정국에 대하여): 주식회사 파나시아 (PANASIA CO.,LTD.) [KR/KR]; 618-818 부산시 강서구 송정동 1559-3, Busan (KR).
- (84) 지정국 (별도의 표시가 없는 한, 가능한 모든 종류의 역내 권리의 보호를 위하여): ARIPO (BW, GH, GM, KE, LR, LS, MW, MZ, NA, RW, SD, SL, SZ, TZ, UG, ZM, ZW), 유라시아 (AM, AZ, BY, KG, KZ, RU, TJ, TM), 유럽 (AL, AT, BE, BG, CH, CY, CZ, DE, DK, EE,
- (72) 발명자: 곁
- (75) 발명자/출원인 (US 에 한하여): 이수태 (LEE, Soo-Tae) [KR/KR]; 608-092 부산시 남구 용호2동 오륙도 에스케이뷰 102동 1204호, Busan (KR). 표태성 (PYO, Tae-Sung) [KR/KR]; 602-831 부산시 서구 압남동 22-19번지, Busan (KR). 이수규 (LEE, Su-Kyu) [KR/KR]; 617-

[다음 쪽 계속]

(54) Title: MULTICAGE-TYPE APPARATUS FOR FILTERING BALLAST WATER HAVING REVERSE POST-WASH CHAMBER

(54) 발명의 명칭 : 역세후실을 가지는 멀티케이지 타입 밸러스트수 여과장치

[Fig. 5]



(57) Abstract: The present invention relates to a multicage-type apparatus for filtering ballast water in which a plurality of filtering units are packetized and connected inside a body from which ballast water is introduced or discharged, wherein the filtering unit comprises a filter for filtering the ballast water that flows inside the body, and an automatic cleaning portion for reverse-washing foreign substances that adhere to the filter, wherein the automatic cleaning portion comprises a discharge portion, which is positioned inside of the body and has a discharge pipe that serves as a discharge passage for the foreign substances that are removed from the filter, and wherein a reverse post-wash chamber, which communicates with the discharge pipe, for temporarily accommodating the foreign substances that are removed from the filter is provided on the inside of the body, thereby reducing the surface area that is taken up by the filtering apparatus, so that space inside of a ship in which the filtering apparatus is installed can be efficiently operated.

(57) 요약서:

[다음 쪽 계속]

WO 2014/027717 A1



ES, FI, FR, GB, GR, HR, HU, IE, IS, IT, LT, LU, LV, **공개:**

MC, MK, MT, NL, NO, PL, PT, RO, RS, SE, SI, SK,
SM, TR), OAPI (BF, BJ, CF, CG, CI, CM, GA, GN, GQ,
GW, ML, MR, NE, SN, TD, TG).

— 국제조사보고서와 함께 (조약 제 21 조(3))

본 발명은 벨러스트수가 유출입되는 바디 내에 다수의 여과유닛이 패키징화되어 연결된 멀티케이지 타입 벨러스트수 여과장치에 대한 것으로, 상기 여과유닛은 상기 바디 내부를 흐르는 벨러스트수를 여과시키는 필터와 상기 필터에 부착되는 이물질의 역세척하는 자동세척부를 포함하며, 상기 자동세척부는 상기 바디의 내부에 위치하며 상기 필터에서 제거된 이물질의 배출통로가 되는 배출관을 가지는 배출부를 포함하고, 상기 바디에는 내부에 상기 배출관과 연통되어 상기 필터에서 제거된 이물질을 일시적으로 수용하는 역세후실이 형성되어, 상기 여과장치가 차지하는 면적을 줄일 수 있어 상기 여과장치가 설치되는 선박의 공간을 효율적으로 운용할 수 있는 역세후실을 가지는 멀티케이지 타입 벨러스트수 여과장치에 대한 것이다.

명세서

발명의 명칭: 역세후실을 가지는 멀티케이징 타입 밸러스트수 여과장치

기술분야

- [1] 본 발명은 밸러스트수가 유출입되는 바디 내에 다수의 여과유닛이 패키징되어 연결된 멀티케이징 타입 밸러스트수 여과장치에 대한 것으로, 상기 여과유닛은 상기 바디 내부를 흐르는 밸러스트수를 여과시키는 필터와 상기 필터에 부착되는 이물질을 역세척하는 자동세척부를 포함하며, 상기 자동세척부는 상기 바디의 내부에 위치하며 상기 필터에서 제거된 이물질의 배출통로가 되는 배출관을 가지는 배출부를 포함하고, 상기 바디에는 내부에 상기 배출관과 연통되어 상기 필터에서 제거된 이물질을 일시적으로 수용하는 역세후실이 형성되어, 상기 바디의 외부 구성이 간단하고 크기를 줄일 수 있어 상기 여과장치의 설치, 유지가 용이하며 상기 여과장치가 차지하는 면적을 줄일 수 있어 상기 여과장치가 설치되는 선박의 공간을 효율적으로 운용할 수 있는 역세후실을 가지는 멀티케이징 타입 밸러스트수 여과장치에 대한 것이다.

배경기술

- [2] 밸러스트수(ballast water)란 선박이 짐을 싣지 않고 운항하는 경우에 선박의 균형을 유지하기 위해 선박 내의 밸러스트 탱크에 채우는 해수를 의미한다. 국제교역량의 증가와 함께 해상운송 비율이 점점 증가하고 있고 그에 따라 선박 수의 증가 및 대형화가 빠르게 이루어지고 있어 선박에서 사용하는 밸러스트수의 양도 크게 증가하고 있다. 선박에서 사용하는 밸러스트수의 양이 증가함에 따라 외래 해양생물종들로 인한 토착 해양생태계의 피해 발생 사례 역시 증가하고 있는바, 이러한 국제적인 환경문제를 해결하기 위해 2004년도에 국제해사기구(IMO)에서 '선박의 밸러스트수와 침전물의 통제와 관리에 대한 국제협약'이 완성되어 2009년부터 신규 건조되는 선박에 밸러스트수 처리장치가 의무적으로 설치되고 있다.
- [3] 종래 밸러스트수를 처리하기 위한 방식으로는 밸러스트수를 해상에서 교환하거나 육상에서 처리하는 방식이 있었으나, 비효율적인 단점이 있어 선박 내에 밸러스트수를 처리하기 위한 처리시설을 설치하는 방식이 많이 활용되고 있고, 특히 밸러스트수 처리시설에 사용되는 처리방식으로 필터를 사용한 여과방식이 주로 이용되고 있는데, 선박이 대형화됨에 따라 큰 선박에서는 많은 양의 밸러스트수를 처리하여야 할 필요성이 증대되므로, 그에 따라 대용량의 밸러스트수를 처리할 수 있는 멀티케이징 타입 밸러스트수 여과장치가 사용되고 있다.
- [4] 도 1은 종래 멀티케이징 타입 밸러스트수 여과장치의 부분절단 분해사시도이며, 도 2는 종래 멀티케이징 타입 밸러스트수 여과장치의

평면도이고, 도 3은 종래 멀티케이지 타입 벨러스트수 여과장치의 저면도인데, 이하에서는 도 1 내지 3을 참조하여 종래 멀티케이지 타입 벨러스트수 여과장치를 살펴보도록 한다.

- [5] 종래 멀티케이지 타입 벨러스트수 여과장치는 상기 배출관(76)이 각각 상기 바디(72)에서 돌출되어 하나의 연결관(77)에 연통되므로, 상기 여과장치의 외부의 구성이 복잡하고 크기가 커져서 장치의 설치 및 보수가 어렵고, 특히 선박이라는 특수한 환경에서는 이러한 여과장치가 설치되는 공간 역시 매우 협소(선박 고유의 목적을 위한 공간을 넓게 확보하기 위해 기계실과 같은 공간은 상대적으로 협소하게 설계됨)하기 때문에 여과장치의 외부공간이 매우 협소하다는 점을 감안한다면, 종래와 같이 여과장치의 외부에 구성들이 집중되는 구조에서는 더욱 장치의 설치 및 보수의 어려움이 증대될 수밖에 없는 문제를 안고 있다. 또한, 상대적으로 작은 내부 면적을 차지하는 배출관(76)이 긴 길이를 가지고 절곡되므로 쉽게 이물질이 상기 배출관(76) 내부에 끼게 되어 이물질과 역세척수의 배출을 방해하는 큰 배압이 형성되는 문제가 있다.
- [6] 또한, 종래 멀티케이지 타입 벨러스트수 여과장치는 이물질과 역세척수가 배출되는 배출관(76)이 상기 바디(72) 내부에 용접되어 형성되므로, 상기 바디(72)의 내부와 배출관(76)의 부식을 방지하는 도료를 상기 배출관(76)을 상기 바디(72)에 설치한 후에 작업자가 상기 바디(72)의 내부에 들어가 도포할 수밖에 없어, 상기 바디 내부의 부식을 방지하기 위한 도장 작업이 어렵게 되어 장치의 설치 및 유지가 어려운 문제가 있다.
- [7] 또한, 종래 멀티케이지 타입 벨러스트수 여과장치는 필터(71)의 외부, 바디(72) 내부의 압력을 측정하는 제1압력센서(73)와, 각 여과유닛(필터(71)와 자동세척부(74)로 이루어진 유닛을 의미)마다 설치되어 각 여과유닛의 필터(71) 내부의 압력을 측정하는 제2압력센서(75)를 포함하여, 필터(71)에 이물질이 부착된 경우 상기 필터(71) 내부의 압력이 증가할 것이라는 이론적 배경을 기초로 상기 바디(72) 내부의 압력과 일정 범위 이상의 차압이 발생하는 여과유닛별로 순차적으로 상기 자동세척부(74)를 구동시켜, 상기 필터(71)를 역세척하였다. 하지만, 특정 여과유닛의 필터(71)를 세척하여 이물질을 제거하였음에도 상기 특정 여과유닛의 필터(71) 내부의 압력이 다시 급속하게 증가하여 타 필터(71)가 역세척되지 않고 상기 특정 유과유닛의 필터(71)가 계속적으로 역세척되는 문제가 있다.

발명의 상세한 설명

기술적 과제

- [8] 본 발명은 상기와 같은 문제점을 해결하기 위해 안출된 것으로,
- [9] 본 발명은 배출관이 바디의 내부 하단에 형성된 역세후실에 연통되어 필터의 세척과정에서 형성된 이물질과 역세척수가 바디 내부의 역세후실에 모여진 후 상기 역세후실에 연통되는 역세척라인을 통해서 외부로 배출되므로, 이물질을

제거하여 배출하는 구성이 역세척라인을 제외하고는 바디의 내부에 위치하여 상기 바디의 외부 구성이 간단하고 크기를 줄일 수 있어, 상기 여과장치의 설치, 유지가 용이하며 상기 여과장치가 차지하는 면적을 줄일 수 있어 상기 여과장치가 설치되는 선박의 공간을 효율적으로 운용할 수 있는 역세후실을 가지는 멀티케이지 타입 밸러스트수 여과장치를 제공하는데 그 목적이 있다.

[10] 또한, 본 발명은 배출관이 바디의 외부로 돌출되지 않고 즉 짧게 형성되고 또한 절곡되지 않아 상기 배출관이 이물질에 의해 막히는 것을 효과적으로 방지할 수 있어, 상기 필터의 역세척 효율을 향상시킬 수 있는 역세후실을 가지는 멀티케이지 타입 밸러스트수 여과장치를 제공하는데 그 목적이 있다.

[11] 또한, 본 발명은 자동세척부가 동시에 모두 작동하여 많은 양의 이물질과 역세척수가 배출관을 통해 한번에 배출되더라도, 상대적으로 큰 면적을 차지하는 역세후실에 이물질과 역세척수가 모이지므로, 상기 이물질과 역세척수의 이동을 방지하는 배압이 쉽게 형성되지 않는 역세후실을 가지는 멀티케이지 타입 밸러스트수 여과장치를 제공하는데 그 목적이 있다.

[12] 본 발명은 배출관이 바디에 탈착식으로 연결되어 상기 바디의 내부 및 상기 배출관에 부식을 방지하는 도료를 각각 도포한 후 상기 배출관을 상기 바디 내부에 연결하여도 상기 도료의 파손이 발생하지 않아, 상기 바디 내부의 부식을 방지하기 위한 도장 작업을 손쉽게 할 수 있어 여과장치 제작에 소요되는 시간과 비용을 절감할 수 있는 역세후실을 가지는 멀티케이지 타입 밸러스트수 여과장치를 제공하는데 그 목적이 있다.

[13] 또한, 본 발명은 다수의 필터를 동시에 역세척하여 필터의 여과효율을 향상시킬 수 있는 역세후실을 가지는 멀티케이지 타입 밸러스트수 여과장치를 제공하는데 그 목적이 있다.

[14] 또한, 본 발명은 여과장치의 사용시 여과유닛의 필터 내부의 압력이 높은 순서대로 일정 개수의 여과유닛을 선택하여 선택된 여과유닛에만 제2압력센서 설치하고, 상기 제2압력센서에서 측정된 값과 제1압력센서에서 측정된 값의 차이가 일정 범위를 초과하는 경우 다수의 여과유닛의 자동세척부 모두를 구동시켜 상기 필터에 부착되는 이물질을 역세척하여, 향상된 이물질 제거효율을 가지면서도 제2압력센서의 사용량을 줄여 경제성을 도모할 수 있는 역세후실을 가지는 멀티케이지 타입 밸러스트수 여과장치를 제공하는데 그 목적이 있다.

과제 해결 수단

[15] 본 발명은 앞서 본 목적을 달성하기 위해서 다음과 같은 구성을 가진 실시예에 의해서 구현된다.

[16] 본 발명의 일 실시예에 따르면, 본 발명에 따른 역세후실을 가지는 멀티케이지 타입 밸러스트수 여과장치는 밸러스트수가 유출입되는 유입부와 유출부를 가지는 바디 내에 다수의 여과유닛이 패키징화되어 연결된 멀티케이지 타입

벨러스트수 여과장치에 있어서, 상기 여과유닛은 상기 바다 내부를 흐르는 벨러스트수를 여과시키는 필터와, 상기 필터에 부착되는 이물질을 역세척하는 자동세척부를 포함하며, 상기 자동세척부는 상기 바다의 내부에 위치하며 상기 필터에서 제거된 이물질의 배출통로가 되는 배출관을 가지는 배출부를 포함하고, 상기 바다에는 내부에 상기 배출관과 연통되어 상기 필터에서 제거된 이물질을 일시적으로 수용하는 역세후실이 형성되어, 상기 바다의 외부 구성을 간단하고 크기를 줄일 수 있는 것을 특징으로 한다.

- [17] 본 발명의 다른 실시예에 따르면, 본 발명에 따른 역세후실을 가지는 멀티케이지 타입 벨러스트수 여과장치는 상기 바다의 하부면에 연결되며 상기 역세후실에 연통되어 이물질을 상기 바다의 외부로 배출하는 역세척라인을 추가로 포함하여, 선박 내 공간효율성을 높이고 간단한 구조를 이룰 수 있는 것을 특징으로 한다.
- [18] 본 발명의 또 다른 실시예에 따르면, 본 발명에 따른 역세후실을 가지는 멀티케이지 타입 벨러스트수 여과장치에 있어서 상기 바다는 상기 배출관의 하측에 연결되는 제1격벽과, 상기 바다의 최하부면을 형성하는 하부면을 포함하며, 상기 역세후실은 상기 제1격벽과 하부면 사이에 형성되는 것을 특징으로 한다.
- [19] 본 발명의 또 다른 실시예에 따르면, 본 발명에 따른 역세후실을 가지는 멀티케이지 타입 벨러스트수 여과장치에 있어서 상기 배출관은 상기 바다의 탈착가능하게 부착되어, 여과장치에 제작에 소요되는 시간과 비용을 절감할 수 있는 것을 특징으로 한다.
- [20] 본 발명의 또 다른 실시예에 따르면, 본 발명에 따른 역세후실을 가지는 멀티케이지 타입 벨러스트수 여과장치에 있어서 상기 바다는 상기 배출관의 하측과 탈착식으로 결합하는 제1격벽과, 상기 제1격벽의 상측에 형성되며 상기 배출관의 상측과 탈착식으로 결합하는 제2격벽을 추가로 포함하는 것을 특징으로 한다.
- [21] 본 발명의 또 다른 실시예에 따르면, 본 발명에 따른 역세후실을 가지는 멀티케이지 타입 벨러스트수 여과장치에 있어서 상기 제1격벽은 상기 배출관의 하측이 삽입되는 배출관수용공을 포함하고, 상기 배출부는 상기 배출관의 하측의 외면에 끼워져 상기 배출관을 에워싸며 상기 배출관수용공에 삽입되어 상기 배출관을 상기 제1격벽에 고정하며 상기 배출관의 외측면과 상기 배출관수용공의 내면 사이의 틈을 밀폐하는 제2연결부재를 포함하는 것을 특징으로 한다.
- [22] 본 발명의 또 다른 실시예에 따르면, 본 발명에 따른 역세후실을 가지는 멀티케이지 타입 벨러스트수 여과장치에 있어서 상기 제1격벽은 상기 배출관수용공을 에워싸며 상기 제1격벽의 상면에 돌출되는 돌출턱을 추가로 포함하며, 상기 제2연결부재는 상기 배출관의 외면과 상기 배출관수용공에 내면에 위치하여 상기 배출관에 의해 점유되지 않은 상기 배출관수용공을

- 밀폐하는 밀폐부와, 상기 밀폐부의 일측에 돌출되어 상기 돌출턱의 상면에 접하여 상기 제2연결부재를 지지하는 지지부를 포함하는 것을 특징으로 한다.
- [23] 본 발명의 또 다른 실시예에 따르면, 본 발명에 따른 역세후실을 가지는 멀티케이지 타입 밸러스트수 여과장치에 있어서 상기 밀폐부와 배출관 사이와, 상기 돌출턱과 지지부 사이에는 오링이 설치되는 것을 특징으로 한다.
- [24] 본 발명의 또 다른 실시예에 따르면, 본 발명에 따른 역세후실을 가지는 멀티케이지 타입 밸러스트수 여과장치에 있어서 상기 제2격벽은 필터의 내부로 밸러스트수가 유입도록 하는 밸러스트수유입공을 포함하고, 상기 배출관은 외측면 상측에서 돌출되는 돌출결합편을 포함하여, 상기 배출관의 상측이 상기 밸러스트수유입공에 수용되며 상기 돌출결합편이 상기 제2격벽의 상면에 안착되는 것을 특징으로 한다.
- [25] 본 발명의 또 다른 실시예에 따르면, 본 발명에 따른 역세후실을 가지는 멀티케이지 타입 밸러스트수 여과장치에 있어서 상기 돌출결합편과 상기 제2격벽은 체결수단에 의해 탈착식으로 연결되는 것을 특징으로 한다.
- [26] 본 발명의 또 다른 실시예에 따르면, 본 발명에 따른 역세후실을 가지는 멀티케이지 타입 밸러스트수 여과장치에 있어서 상기 자동세척부는 상기 필터에 부착된 이물질을 흡입하는 흡입부를 추가로 포함하며, 상기 흡입부는 상기 필터에 부착된 이물질을 흡입하는 흡입봉이 연결되어 흡입봉을 회전시키는 회전축으로 작용하는 코어의 일측에 스톱퍼를 구비하고, 상기 스톱퍼가 바디에 접촉하는 경우 상기 코어의 하측으로의 이동을 제한하여 상기 흡입봉이 바디에 부딪혀 손상되는 것을 방지할 수 있는 특징으로 한다.
- [27] 본 발명의 또 다른 실시예에 따르면, 본 발명에 따른 역세후실을 가지는 멀티케이지 타입 밸러스트수 여과장치에 있어서 상기 멀티케이지 타입 밸러스트수 여과장치는 상기 필터의 외부 상기 바디 내부의 압력을 측정하는 제1압력센서와, 상기 다수의 여과유닛 중 일부의 여과유닛에 설치되어 각 여과유닛의 필터 내부의 압력을 측정하는 제2압력센서를 추가로 포함하고, 상기 제2압력센서에서 측정된 값과 상기 제1압력센서에서 측정된 값의 차이가 일정 범위를 초과하는 경우, 상기 다수의 여과유닛의 자동세척부 모두를 구동시켜 상기 필터에 부착되는 이물질을 역세척하는 것을 특징으로 한다.
- [28] 본 발명의 또 다른 실시예에 따르면, 본 발명에 따른 역세후실을 가지는 멀티케이지 타입 밸러스트수 여과장치에 있어서 상기 제2압력센서는 여과장치의 사용시 여과유닛의 필터 내부의 압력이 높은 순서대로 일정 개수의 여과유닛을 선택하여 선택된 여과유닛에만 설치되는 것을 특징으로 한다.
- [29] 본 발명의 또 다른 실시예에 따르면, 본 발명에 따른 역세후실을 가지는 멀티케이지 타입 밸러스트수 여과장치에 있어서 상기 제2압력센서는 2 내지 3개의 여과유닛에 각각 설치되는 것을 특징으로 한다.

발명의 효과

- [30] 본 발명은 앞서 본 실시예와 하기에 설명할 구성과 결합, 사용관계에 의해 다음과 같은 효과를 얻을 수 있다.
- [31] 본 발명은 배출관이 바디의 내부 하단에 형성된 역세후실에 연통되어 필터의 세척과정에서 형성된 이물질과 역세척수가 바디 내부의 역세후실에 모여진 후 상기 역세후실에 연통되는 역세척라인을 통해서 외부로 배출되므로, 이물질을 제거하여 배출하는 구성이 역세척라인을 제외하고는 바디의 내부에 위치하여 상기 바디의 외부 구성이 간단하고 크기를 줄일 수 있어, 상기 여과장치의 설치, 유지가 용이하며 상기 여과장치가 차지하는 면적을 줄일 수 있어 상기 여과장치가 설치되는 선박의 공간을 효율적으로 운용할 수 있는 효과가 있다.
- [32] 또한, 본 발명은 배출관이 바디의 외부로 돌출되지 않고 즉 짧게 형성되고 또한 절곡되지 않아 상기 배출관이 이물질에 의해 막히는 것을 효과적으로 방지할 수 있어, 상기 필터의 역세척 효율을 향상시킬 수 있는 효과가 있다.
- [33] 또한, 본 발명은 자동세척부가 동시에 모두 작동하여 많은 양의 이물질과 역세척수가 배출관을 통해 한번에 배출되더라도, 상대적으로 큰 면적을 차지하는 역세후실에 이물질과 역세척수가 모아지므로, 상기 이물질과 역세척수의 이동을 방지하는 배압이 쉽게 형성되지 않는 효과가 있다.
- [34] 본 발명은 배출관이 바디에 탈착식으로 연결되어 상기 바디의 내부 및 상기 배출관에 부식을 방지하는 도료를 각각 도포한 후 상기 배출관을 상기 바디 내부에 연결하여도 상기 도료의 파손이 발생하지 않아, 상기 바디 내부의 부식을 방지하기 위한 도장 작업을 손쉽게 할 수 있어 여과장치 제작에 소요되는 시간과 비용을 절감할 수 있는 효과가 있다.
- [35] 또한, 본 발명은 다수의 필터를 동시에 역세척하여 필터의 여과효율을 향상시킬 수 있는 효과가 있다.
- [36] 또한, 본 발명은 여과장치의 사용시 여과유닛의 필터 내부의 압력이 높은 순서대로 일정 개수의 여과여닛을 선택하여 선택된 여과유닛에만 제2압력센서 설치하고, 상기 제2압력센서에서 측정된 값과 제1압력센서에서 측정된 값의 차이가 일정 범위를 초과하는 경우 다수의 여과유닛의 자동세척부 모두를 구동시켜 상기 필터에 부착되는 이물질을 역세척하여, 향상된 이물질 제거효율을 가지면서도 제2압력센서의 사용량을 줄여 경제성을 도모할 수 있는 효과가 있다.

도면의 간단한 설명

- [37] 도 1은 종래 멀티케이지 타입 밸러스트수 여과장치의 부분절단 분해사시도.
- [38] 도 2는 종래 멀티케이지 타입 밸러스트수 여과장치의 평면도.
- [39] 도 3은 종래 멀티케이지 타입 밸러스트수 여과장치의 저면도.
- [40] 도 4는 본 발명의 일 실시예에 따른 멀티케이지 타입 밸러스트수 여과장치의 부분절단 분해사시도.
- [41] 도 5는 본 발명의 일 실시예에 따른 멀티케이지 타입 밸러스트수 여과장치의

단면도.

- [42] 도 6은 본 발명의 일 실시예에 따른 멀티케이지 타입 밸러스트수 여과장치의 평면도.
- [43] 도 7은 본 발명의 일 실시예에 따른 멀티케이지 타입 밸러스트수 여과장치의 저면도.
- [44] 도 8은 도 5의 A부분의 확대도.
- [45] 도 9는 도 5의 B부분의 확대도.
- [46] 도 10은 본 발명의 일 실시예에 따른 멀티케이지 타입 밸러스트수 여과장치에 사용되는 배출부의 사시도.
- [47] 도 11은 본 발명의 일 실시예에 따른 멀티케이지 타입 밸러스트수 여과장치를 이용한 동시 역세척 자동제어방법을 나타낸 순서도.
- [48]
- [49] *도면에 사용되는 부호의 설명
- [50] 10: 바디 110: 유입부 120: 유출부 130: 상부면
- [51] 140: 제1격벽 150: 제2격벽 160: 하부면 170: 상부덮개판
- [52] 131: 필터인입공 141: 배출관수용공 142: 돌출턱 151: 밸러스트수유입공
- [53] 152: 돌출연결편 1521: 필터고정부 1522: 결합편지지부 20: 필터
- [54] 30: 자동세척부 310: 구동부 320: 흡입부 330: 배출부
- [55] 311: 구동모터 312: 구동축 321: 흡입봉 322: 코어
- [56] 331: 배출관 332: 제1연결부재 333: 제2연결부재 3211: 흡입구
- [57] 3221: 스톱퍼 3311: 돌출결합편 3331: 밀폐부 3332: 지지부
- [58] 40: 역세척라인 50: 제1압력센서 60: 제2압력센서
- [59] S1:여과전실 S2: 여과후실 S3: 역세후실 a: 체결수단
- [60] b: 오링

발명의 실시를 위한 최선의 형태

- [61] 이하에서는 본 발명에 따른 역세후실을 가지는 멀티케이지 타입 밸러스트수 여과장치를 첨부된 도면을 참조하여 상세히 설명한다. 특별한 정의가 없는 한 본 명세서의 모든 용어는 본 발명이 속하는 기술분야의 통상의 지식을 가진 기술자가 이해하는 당해 용어의 일반적 의미와 동일하고 만약 본 명세서에 사용된 용어의 의미와 충돌하는 경우에는 본 명세서에 사용된 정의에 따른다. 또한, 본 발명의 요지를 불필요하게 흐릴 수 있는 공지 기능 및 구성에 대해 상세한 설명은 생략한다.
- [62]
- [63] 도 4는 본 발명의 일 실시예에 따른 멀티케이지 타입 밸러스트수 여과장치의 부분절단 분해사시도이며, 도 5는 본 발명의 일 실시예에 따른 멀티케이지 타입 밸러스트수 여과장치의 단면도이고, 도 6은 본 발명의 일 실시예에 따른 멀티케이지 타입 밸러스트수 여과장치의 평면도이며, 도 7은 본 발명의 일

실시에에 따른 멀티케이지 타입 밸러스트수 여과장치의 저면도이고, 도 8은 도 5의 A부분의 확대도이며, 도 9는 도 5의 B부분의 확대도이고, 도 10은 본 발명의 일 실시예에 따른 멀티케이지 타입 밸러스트수 여과장치에 사용되는 배출관의 사시도이며, 도 11은 본 발명의 일 실시예에 따른 멀티케이지 타입 밸러스트수 여과장치를 이용한 동시 역세척 자동제어방법을 나타낸 순서도이다.

[64]

[65] 본 발명의 일 실시예에 따른 멀티케이지 타입 밸러스트수 여과장치를 도 4 내지 10을 참조하여 설명하면, 상기 멀티케이지 타입 밸러스트수 여과장치는 밸러스트수가 유출입되는 바디(10)와; 상기 바디(10)의 내부에 설치되며, 필터(20)와 자동세척부(30)로 이루어지는 다수의 여과유닛과; 상기 바디(10)에 연결되어 이물질과 역세척수가 이동하는 역세척라인(40)과; 상기 바디(10) 내부의 압력을 측정하는 제1압력센서(50)와; 상기 필터(20) 내부의 압력을 측정하는 제2압력센서(60)와; 상기 여과장치의 작동을 제어하는 제어부(미도시); 등의 구성을 포함한다. 상기 여과유닛에 대해서는 별도의 도면부호를 표기하지는 않았으나, 이는 필터(20) 및 자동세척부(30)로 이루어진 유닛을 의미한다.

[66]

[67] 상기 바디(10)는 상기 멀티케이지 타입 밸러스트수 여과장치의 외부 골격을 이루는 부분으로, 상기 바디(10)의 유입부(110)를 통해 내부로 유입된 밸러스트수는 상기 바디(10) 내에 위치하는 여과유닛을 거치면서 이물질 등이 여과되어 처리된 후 상기 바디(10)의 유출부(120)를 통해 배출되게 된다. 상기 바디(10)의 유출부(120)는 유입부(110) 보다는 상측에 위치하는 것이 바람직하며, 상기 바디(10)의 내부에는 상기 유입부(110)를 사이에 두고 상기 바디(10)의 하측에 형성되는 제1격벽(140)과 상기 제1격벽(140)에 상측에 형성되는 제2격벽(150)에 의해 형성되어 상기 유입부(110)를 통해 유입된 여과처리 전 밸러스트수가 일시 저장되는 여과전실(S1)과, 상기 유출부(120)를 사이에 두고 상기 제2격벽(150)과 상기 바디(10)의 최상부면을 형성하는 상부면(130)에 의해 형성되어 필터(20) 및 상기 필터(20)를 통과하여 여과처리된 밸러스트수가 저장되는 여과후실(S2)과, 상기 제1격벽(140)과 상기 바디(10)의 최하부면을 형성하는 하부면(160)에 의해 형성되어 상기 필터(20)의 역세척 과정에서 배출되는 이물질과 역세척수가 저장되는 역세후실(S3)이 형성된다.

[68]

상기 상부면(130)에는 상기 바디(10) 내부에 상기 필터(20)가 진입될 수 있도록 필터인입공(131)이 관통형성되고, 상기 필터(20)가 설치된 이후에는 상기 필터인입공(131)에 결합하여 이를 폐쇄하는 상부덮개판(170)이 결합하게 된다.

[69]

상기 제1격벽(140)에는 후술할 배출관(331)이 탈착식으로 끼워질 수 있도록 배출관수용공(141)이 관통형성되며, 상기 배출관수용공(141)을 둘러싸도록 상기 제1격벽(140)의 상면으로 돌출되어 후술할 제2연결부재(333)와 접하는 돌출턱(142)이 형성된다.

- [70] 상기 제2격벽(150)에는 상기 여과전실(S1)에 일시 저장된 밸러스트수가 상기 필터(20) 내부로 유입될 수 있도록 밸러스트수유입공(151)이 관통형성되고, 상기 밸러스트수유입공(151)을 둘러싸도록 형성되어 상기 필터(20)의 하측이 안정적으로 고정될 수 있도록 하며 후술할 돌출결합편(3311)과 탈착식으로 결합하는 돌출연결편(152)이 형성된다.
- [71] 상기 돌출연결편(152)은 상기 제2격벽(150)의 상면에서 돌출되어 상기 밸러스트수유입공(151)을 에워싸도록 형성되며 상기 필터(20)의 하측에 끼워져 상기 필터(20)를 고정지지하는 필터고정부(1521)와, 상기 필터고정부(1521)의 내측에서 돌출되며 상면이 상기 돌출결합편(3311)의 하면과 접하여 상기 배출관(331)을 지지하는 결합편지지부(1522)를 포함한다.
- [72]
- [73] 상기 필터(20)는 상기 바디(10) 내부에 유입된 밸러스트수를 여과처리하여 이물질 등을 제거하는 구성으로, 상기 필터인입공(131)을 통해 바디(10) 내에 삽입되어 상기 여과후실(S2)에 설치되는데, 필터(20)의 하측은 상기 제2격벽(150)에, 상측은 상기 상부면(130)에 각각 고정되게 된다. 상기 필터(20)가 설치되게 되면, 상기 유입부(110)를 통해 여과전실(S1)에 일시 저장된 밸러스트수는 상기 밸러스트수유입공(151)을 통해 필터(20) 내부로 유입되어 상기 필터(20)를 거쳐 여과후실(S2)로 이동하면서 이물질 등이 상기 필터(20)의 내주면에 걸러지면서 여과처리되게 된다. 상기 필터(20)는 바람직하게는 원통형으로 형성될 수 있으며, 상기 필터(20)에 밸러스트수가 여과되는 과정에서 생물 및 입자 등의 이물질이 걸러지게 된다. 이러한 여과가 계속 진행되는 경우 상기 필터(20)의 내주면에 이물질 등이 쌓여 여과기능이 저하되므로 후술하는 자동세척부(30)에 의해 필터(20) 내주면의 이물질 제거작업이 진행되게 된다.
- [74]
- [75] 상기 자동세척부(30)는 상기 필터(20)에 부착되는 이물질을 역세척하는 구성으로, 이를 위해 상기 자동세척부(30)는 제어부(미도시)의 신호에 의해 자동세척부(30)를 구동시키는 구동부(310)와, 상기 구동부(310)에 연결되어 움직이면서 상기 필터(20)에 부착된 이물질을 흡입하는 흡입부(320)와, 상기 흡입부(320)에서 흡입된 이물질을 배출시키는 배출부(330) 등을 포함한다.
- [76] 상기 구동부(310)는 상기 자동세척부(30)가 작동하기 위한 동력을 제공하고, 이러한 동력을 이용하여 후술할 흡입부(320)를 회전 및/또는 상하이동시키는 부분으로, 일반적으로 구동력을 제공하는 구동모터(311)와, 일단이 상기 구동모터(311)에 연결되어 구동모터(311)로부터 동력을 제공받아 회전 및/또는 상하이동하면서 그 타단에 연결되는 후술할 흡입부(320)의 코어(322)를 연동하여 회전 및/또는 상하이동시키는 구동축(312)을 포함한다.
- [77] 상기 흡입부(320)는 상기 구동부(310)에 연결되어 움직이면서 상기 필터(20)에 부착된 이물질을 흡입하는 부분으로, 상기 필터(20)에 부착된 이물질 등을 흡입하는 흡입봉(321)과, 상기 흡입봉(321)이 길이방향을 따라 일정간격

이격되어 연결되며 그 일단은 상기 구동부(310)의 구동축(312)에 결합되어 상기 구동축(312)의 회전 및/또는 상하이동에 연동하여 회전 및/또는 상하이동하면서 상기 흡입봉(321)을 회전시키는 회전축으로 작용하는 코어(322)를 포함할 수 있다.

- [78] 상기 흡입봉(321)은 그 일단이 상기 필터(20)의 내주면에 접촉 또는 아주 근접하게 되면서 그 중앙에 관통형성된 흡입구(3211)를 통해 필터(20)의 내주면에 부착된 이물질과 역세척수(흡입구(3211)에서의 흡입압력에 의해 필터(20) 외부의 여과된 밸러스트수가 다시 필터(20)의 외부에서 내부로 통과하면서 필터(20) 내부에 부착된 이물질과 함께 흡입되는데 이를 '역세척수'라 한다) 등을 흡입하여 상기 코어(322)로 이동시키게 되며, 상기 코어(322)에서는 각 흡입봉(321)에서 흡입된 이물질과 역세척수 등을 길이방향으로 형성된 관로를 통해 후술할 배출부(330)로 이동시켜 배출될 수 있게 한다.
- [79] 상기 코어(322)는 일단이 구동축(312)에 연결되고 타단은 후술할 배출관(331)에 연통되어 상기 흡입봉(321)을 통해 유입된 이물질과 역세척수를 상기 배출관(331)에 배출한다. 상기 코어(322)는 도 8에 도시된 바와 같이 일측 즉, 코어(322)에 부착된 가장 아래쪽의 흡입봉(321)보다 낮은 위치에 형성되는 스톱퍼(3221)를 포함하며, 상기 스톱퍼(3221)가 후술할 제1연결부재(332)에 부딪히는 경우 상기 코어(322)의 하측으로의 이동이 제한된다.
- [80] 상기 배출부(330)는 상기 흡입부(320)에서 흡입된 이물질 등이 이동하는 부분으로, 배출관(331), 제1연결부재(332), 제2연결부재(333) 등의 구성을 포함한다.
- [81] 상기 배출관(331)은 상단이 상기 코어(322)와 연통되고 하단이 상기 역세후실(S3)에 연통되어 상기 코어(322)로부터 이물질 등을 상기 역세후실(S3)에 배출하는 구성으로, 상기 바디(10)에 탈착식으로 연결된다. 상기 배출관(331)의 상측은 상기 밸러스트수유입공(151)에 삽입되어 제2격벽(150)에 탈착식으로 연결되고, 상기 배출관(331)의 하측은 상기 배출관수용공(141)에 삽입되어 상기 제1격벽(140)에 탈착식으로 연결된다. 상기 배출관(331)은 상기 배출관(331)의 외면에서 방사형으로 돌출되어 형성되며, 상기 배출관(331)을 상기 제2격벽(150)에 연결시 하면이 상기 결합편지지부(1522)의 상면에 접하는 돌출결합편(3311)을 포함한다. 도 8에 도시된 바와 같이, 상기 배출관(331)의 돌출결합편(3311)을 상기 제2격벽(150)의 결합편지지부(1522)에 안착시킨 후 나사와 같은 체결수단(a)을 사용하여 상기 돌출결합편(3311)과 결합편지지부(1522)를 결합시켜 상기 배출관(331)을 상기 제2격벽(150)에 탈착식으로 연결시킬 수 있다.
- [82] 상기 제1연결부재(332)는 상기 배출관(331)의 내면과 상기 코어(322)의 외면 사이에 위치하여 상기 배출관(331)과 코어(322)의 틈 사이로 여과 전의 밸러스트수가 유입되는 것을 방지한다. 또한, 상기 제1연결부재(332)는

코어(322)의 이동에 따라 상기 스토(3221)와 접하여 상기 코어(322)의 하측으로의 이동을 제한하며, 비금속재질 특히, 자기윤활성 플라스틱, 폴리프로필렌(PP), 나일론 등과 같은 플라스틱 재질로 형성함으로써, 잦은 접촉과 부딪힘에도 상기 스톱퍼(3221)나 제1연결부재(332)이 손상되는 것을 방지할 수 있다.

[83] 상기 제2연결부재(333)는 상기 배출관(331)의 하측의 외측면을 끼워져 상기 배출관(331)을 에워싸며, 상기 배출관수용공(141)에 삽입되어 상기 배출관(331)을 상기 제1격벽(140)에 고정하며 상기 배출관(331)의 외측면과 상기 배출관수용공(141) 내면 사이의 틈을 밀폐하여 상기 여과전실(S1)에 저장된 밸러서트수가 상기 역세후실(S3)에 유입되는 것을 방지한다. 상기 제2연결부재(333)는 일정 소재로 제조되나 바람직하게는 탄성을 가진 소재로 제조되는 것이 바람직하다.

[84] 상기 제2연결부재(333)는 상기 배출관(331)의 하측의 외측면과 상기 돌출턱(142)의 측면 사이에 위치하여 상기 배출관수용공(141)을 밀폐시키는 밀폐부(3331)와, 상기 밀폐부(3331)의 일면에서 돌출되어 상기 돌출턱(142)의 상면에 접하여 상기 제2연결부재(333)가 지지도록 하는 지지부(3332)를 포함한다. 상기 밀폐부(3331)의 측면에는 오링(b)이 삽입되어 밀폐부(3331)와 배출관(331) 사이를 수밀하며, 상기 지지부(3332)의 하면에는 오링(b)이 삽입되어 상기 지지부(3332)와 돌출턱(142) 사이를 수밀한다.

[85] 앞서 본 바와 같이, 상기 돌출결합편(3311)을 상기 제2격벽(150)의 결합편지지부(1522)에 안착시킨 다음 체결수단(a)을 사용하여 상기 배출관(331)의 상측을 상기 제2격벽(150)에 탈착식으로 연결하는 것이 가능하며, 상기 제2연결부재(333)를 사용하여 상기 배출관(331)의 하측을 상기 제1격벽(140)에 수밀가능하게 탈착식으로 연결하는 것이 가능하므로, 상기 배출관(331)을 상기 바디(10)에 설치, 교체 및 해체하는 것을 용이하게 할 수 있다. 또한, 상기 배출관(331)을 상기 바디(10)에 연결하는 과정에서 종래와 달리 용접하는 과정이 필요치 않아, 상기 바디(10)의 내부 및 상기 배출관(331)에 부식을 방지하는 도료를 각각 도포한 후 상기 배출관(331)을 상기 바디(10) 내부에 연결하여도 상기 도료의 파손이 발생하지 않아, 상기 바디 내부의 부식을 방지하기 위한 도장 작업을 손쉽게 할 수 있어 여과장치에 제작에 소용되는 시간과 비용을 절감할 수 있다.

[86]

[87] 상기 역세척라인(40)은 상기 역세후실(S3)에 연통되도록 상기 바디(10)의 하면에 연결되는 구성으로, 상기 역세후실(S3)에 저장된 이물질과 역세척수를 외부로 배출하는 구성이다. 상기 역세척라인(40)의 일측에는 이그조스트밸브(미도시)가 연결되는데, 상기 이그조스트밸브는 상기 필터(20) 내에 부착된 이물질의 흡입/배출을 위한 흡입력을 제공하는 부분으로 제어부에 의해 제어된다. 즉, 상기 이그조스트밸브가 열리는 경우에는 상기

역세척라인(40), 역세후실(S3), 배출관(331), 코어(322) 및 흡입봉(321) 내부는 상기 여과후실(S2) 내부 또는 필터(20) 내부의 높은 기압에 비해 낮은 기압이 형성되므로 상기 여과후실(S2) 내부의 밸러스트수가 기압이 낮은 상기 흡입봉(321) 내부로 흡입되면서 이때 필터(20) 내주면에 부착된 이물질 등도 함께 흡입되게 되며(이때, 흡입되는 여과후실(S2)의 밸러스트수가 역세척수로서 기능하게 됨), 상기 이그조스트밸브가 닫히는 경우에는 역세척수 및 이물질 등의 흡입이 중단되게 된다.

- [88] 상기 멀티케이지 타입의 밸러스트수 여과장치는 이물질과 역세척수가 배출되는 배출관(331)이 바디(10)의 내부 하단에 형성된 역세후실(S3)에 연통되어 필터(20)의 세척과정에서 형성된 이물질과 역세척수가 바디 내부의 역세후실(S3)에 모여진 후 상기 역세후실(S3)에 연통되는 역세척라인(40)을 통해서 외부로 배출되므로, 이물질을 제거하여 배출하는 구성이 역세척라인을 제외하고는 바디의 내부에 위치하여 상기 바디의 외부 구성이 간단하고 크기를 줄일 수 있어, 상기 여과장치의 설치, 유지가 용이하며 상기 여과장치가 차지하는 면적을 줄일 수 있어 상기 여과장치가 설치되는 선박의 공간을 효율적으로 운용할 수 있는 특징이 있다. 또한, 상기 여과장치에서 상기 배출관(331)은 상기 바디(10)의 외부로 돌출되지 않고 즉 짧게 형성되고 또한 절곡되지 않아 상기 배출관(331)이 이물질에 의해 막히는 것을 효과적으로 방지할 수 있어, 상기 필터(20)의 역세척 효율을 향상시킬 수 있다.

[89]

- [90] 상기 제1압력센서(50)는 상기 필터(20)의 외부, 상기 바디(10) 내부의 압력을 측정하는 센서이며, 상기 제2압력센서(60)는 상기 필터(20)의 내부의 압력을 측정하는 센서로, 상기 제1, 2압력센서(50, 60)에서 측정된 값은 상기 제어부에 전송되며 상기 제1, 2압력센서(50, 60)로는 압력을 측정하는 트랜스미터나 압력센서, 차압스위치 등이 활용될 수 있다. 도 1 내지 3을 참조하여 설명한 여과장치와 달리 상기 제2압력센서(60)는 도 6에 도시된 바와 같이 특징의 일부 여과유닛에 설치되어(여과유닛의 개수보다 적게 제2압력센서가 설치됨), 일부의 여과유닛의 필터(20) 내부의 압력을 측정한다. 상기 제2압력센서(60)는 일부의 여과유닛을 선정하여 설치되는데, 상기 여과장치의 사용시 여과유닛의 필터 내부의 압력이 높은 순서대로 일정 개수의 여과유닛을 선택하여 선택된 여과유닛에만 제2압력센서 설치하며, 바람직하게는 2 내지 3개의 여과유닛에만 제2압력센서가 설치된다. 예컨대, 도 6에 도시된 바와 같이 11개의 여과유닛이 존재하는 여과장치를 일정기간 동안 사용하여 밸러스트수를 여과시킨 후, 상기 여과유닛 각각의 필터(20) 내부의 압력을 측정하고, 압력이 높은 순서대로 여과유닛을 3개를 선정한다. 이후, 도 6에 도시된 바와 같은 여과장치들을 제작하는 경우 위 여과유닛을 선정하는 과정에서 선택된 여과유닛과 동일한 위치의 여과유닛에만 제2압력센서(60)를 설치한다.

[91]

- [92] 상기 제어부(미도시)는 상기 여과장치의 전기적 및 기계적 작동을 제어하며, 특히 제1압력센서(50)와 제2압력센서(60)에서 출력된 값을 비교하여 제1압력센서(50)와 제2압력센서(60)에서 측정된 값의 차이가 일정 범위를 초과하는 경우 다수의 여과유닛의 자동세척부(30) 모두를 동시에 구동시켜 상기 필터(20)에 부착되는 이물질들을 역세척하도록 한다.
- [93]
- [94] 이하에서는 도 4 내지 6 및 도 11을 참조하여 위와 같이 제1, 2압력센서(50, 60)가 설치된 멀티케이징 타입 밸러스트수 여과장치에서의 동시 역세척 자동제어방법에 대해 설명하면, 밸러스트수가 유출입되는 유입부(110)와 유출부(120)를 갖는 바디(10) 내에 다수의 여과유닛이 패키징되어 연결된 멀티케이징 타입 밸러스트수 여과장치에서의 여과과정 중에, 바디(10) 내부의 압력을 측정하는 제1압력센서(50)를 이용하여 여과처리된 밸러스트수가 저장된 바디(10) 내부, 보다 구체적으로는 여과후실(S2) 내부의 압력을 측정하는 제1압력측정단계(S1); 여과장치의 사용시 여과유닛의 필터 내부의 압력이 높은 순서대로 일정 개수의 여과유닛을 선택하여 선택된 여과유닛에만 설치되는 제2압력센서(60)를 이용하여 제2압력센서(60)가 설치된 여과유닛의 필터(20) 내부의 압력을 개별적으로 측정하는 제2압력측정단계(S2); 제어부(미도시)의 제어하에 제1압력센서(50)와 제2압력센서(60)에서 출력된 값을 비교하여 제1압력센서(50)와 제2압력센서(60)에서 측정된 값의 차이가 일정 범위를 초과하는 경우 다수의 여과유닛의 자동세척부(30) 모두를 동시에 구동시키는 동시 역세척단계(S3); 순으로 이루어지게 된다.
- [95] 상기 제1압력측정단계(S1)에서는 도 6에 도시된 바와 같이, 바디(10)의 상측에 설치된 제1압력센서(50)(필요에 따라서, 상기 제1압력센서(50)가 바디(10)의 유출부(120) 입구에 설치되는 경우를 배제하는 것은 아니다)를 이용하여 여과처리된 밸러스트수가 저장된 바디(10) 내부, 보다 구체적으로는 여과후실(S2) 내부의 압력을 측정하여 그 측정값을 제어부(미도시)에 전송함으로써, 제어부(미도시)에서 항상 바디(10) 내부의 압력을 관리할 수 있도록 하게 한다.
- [96] 상기 제2압력측정단계(S2)에서는 도 6에 도시된 바와 같이, 필터(20) 내부의 압력을 측정할 수 있도록 배치된 복수 개(여과유닛의 개수보다 적음)의 제2압력센서(60)를 이용하여 상기 제2압력센서(60)가 설치된 각 여과유닛별로 그 필터(20) 내부의 압력을 측정하여 그 측정값을 제어부(미도시)에 전송함으로써, 제어부(미도시)에서 필터(20) 내부의 압력을 수시로 체크할 수 있도록 한다.
- [97] 상기 동시 역세척단계(S3)에서는 제어부가 위 제1압력측정단계(S1)에서 전송된 바디(10) 내부의 압력값과, 제2압력측정단계(S2)에서 전송된 여과유닛별 필터(20) 내부의 압력값을 대비하여, 그 차압이 일정범위를 넘어서면 모든 여과유닛에 대하여 동시에 자동세척부(30)를 구동시켜 필터(20)에 부착된

이물질 등을 제거하는 역세척 작업이 이루어질 수 있게 함으로써, 종래의 여과장치에 발생하는 특정 여과유닛의 필터(20)만 반복하여 역세척하는 오작동을 방지하여 역세척의 효율을 향상시킬 수 있다. 또한, 상기 여과장치는 상기 제2압력센서(60)을 사용량을 줄여 경제성을 도모할 수 있다. 또한, 상기 여과장치는 상기 자동세척부(5)가 동시에 모두 작동하여 많은 양의 이물질과 역세척수가 배출관(333)을 통해 배출되더라도, 상대적으로 큰 면적을 차지하는 역세후실(S3)에 이물질과 역세척수가 모이지므로, 상기 이물질과 역세척수의 이동을 방지하는 배압이 쉽게 형성되지 않는 특징이 있다.

[98]

[99] 이상에서, 출원인은 본 발명의 바람직한 실시예들을 설명하였지만, 이와 같은 실시예들은 본 발명의 기술적 사상을 구현하는 일 실시예일 뿐이며 본 발명의 기술적 사상을 구현하는 한 어떠한 변경예 또는 수정예도 본 발명의 범위에 속하는 것으로 해석되어야 한다.

청구범위

- [청구항 1] 벨러스트수가 유출입되는 유입부와 유출부를 가지는 바다 내에 다수의 여과유닛이 패키징되어 연결된 멀티케이지 타입 벨러스트수 여과장치에 있어서, 상기 여과유닛은 상기 바다 내부를 흐르는 벨러스트수를 여과시키는 필터와, 상기 필터에 부착되는 이물질을 역세척하는 자동세척부를 포함하며, 상기 자동세척부는 상기 바다의 내부에 위치하며 상기 필터에서 제거된 이물질의 배출통로가 되는 배출관을 가지는 배출부를 포함하고, 상기 바다에는 내부에 상기 배출관과 연통되어 상기 필터에서 제거된 이물질을 일시적으로 수용하는 역세후실이 형성되어, 상기 바다의 외부 구성을 간단하게 하고 크기를 줄일 수 있는 것을 특징으로 하는 역세후실을 가지는 멀티케이지 타입 벨러스트수 여과장치.
- [청구항 2] 제1항에 있어서, 상기 멀티케이지 타입 벨러스트수 여과장치는 상기 바다의 하부면에 연결되며 상기 역세후실에 연통되어 이물질을 상기 바다의 외부로 배출하는 역세척라인을 추가로 포함하여, 선박 내 공간효율성을 높이고 간단한 구조를 이룰 수 있는 것을 특징으로 하는 역세후실을 가지는 멀티케이지 타입 벨러스트수 여과장치.
- [청구항 3] 제1항에 있어서, 상기 바다는 상기 배출관의 하측에 연결되는 제1격벽과, 상기 바다의 최하부면을 형성하는 하부면을 포함하며, 상기 역세후실은 상기 제1격벽과 하부면 사이에 형성되는 것을 특징으로 하는 역세후실을 가지는 멀티케이지 타입 벨러스트수 여과장치.
- [청구항 4] 제1항에 있어서, 상기 배출관은 상기 바다의 탈착가능하게 부착되어, 여과장치에 제작에 사용되는 시간과 비용을 절감할 수 있는 것을 특징으로 하는 역세후실을 가지는 멀티케이지 타입 벨러스트수 여과장치.
- [청구항 5] 제4항에 있어서, 상기 바다는 상기 배출관의 하측과 탈착식으로 결합하는 제1격벽과, 상기 제1격벽의 상측에 형성되며 상기 배출관의 상측과 탈착식으로 결합하는 제2격벽을 추가로 포함하는 것을 특징으로 하는 역세후실을 가지는 멀티케이지 타입 벨러스트수 여과장치.
- [청구항 6] 제5항에 있어서, 상기 제1격벽은 상기 배출관의 하측이 삽입되는 배출관수용공을 포함하고, 상기

배출부는 상기 배출관의 하측의 외면에 끼워져 상기 배출관을 에워싸며 상기 배출관수용공에 삽입되어 상기 배출관을 상기 제1격벽에 고정하며 상기 배출관의 외측면과 상기 배출관수용공의 내면 사이의 틈을 밀폐하는 제2연결부재를 포함하는 것을 특징으로 하는 역세후실을 가지는 멀티케이지 타입 밸러스트수 여과장치.

[청구항 7]

제6항에 있어서,
상기 제1격벽은 상기 배출관수용공을 에워싸며 상기 제1격벽의 상면에 돌출되는 돌출턱을 추가로 포함하며,
상기 제2연결부재는 상기 배출관의 외면과 상기 배출관수용공에 내면에 위치하여 상기 배출관에 의해 점유되지 않은 상기 배출관수용공을 밀폐하는 밀폐부와, 상기 밀폐부의 일측에 돌출되어 상기 돌출턱의 상면에 접하여 상기 제2연결부재를 지지하는 지지부를 포함하는 것을 특징으로 하는 역세후실을 가지는 멀티케이지 타입 밸러스트수 여과장치.

[청구항 8]

제7항에 있어서,
상기 밀폐부와 배출관 사이와, 상기 돌출턱과 지지부 사이에는 오링이 설치되는 것을 특징으로 하는 역세후실을 가지는 멀티케이지 타입 밸러스트수 여과장치.

[청구항 9]

제5항에 있어서,
상기 제2격벽은 필터의 내부로 밸러스트수가 유입도록 하는 밸러스트수유입공을 포함하고, 상기 배출관은 외측면 상측에서 돌출되는 돌출결합편을 포함하여, 상기 배출관의 상측이 상기 밸러스트수유입공에 수용되며 상기 돌출결합편이 상기 제2격벽의 상면에 안착되는 것을 특징으로 하는 역세후실을 가지는 멀티케이지 타입 밸러스트수 여과장치.

[청구항 10]

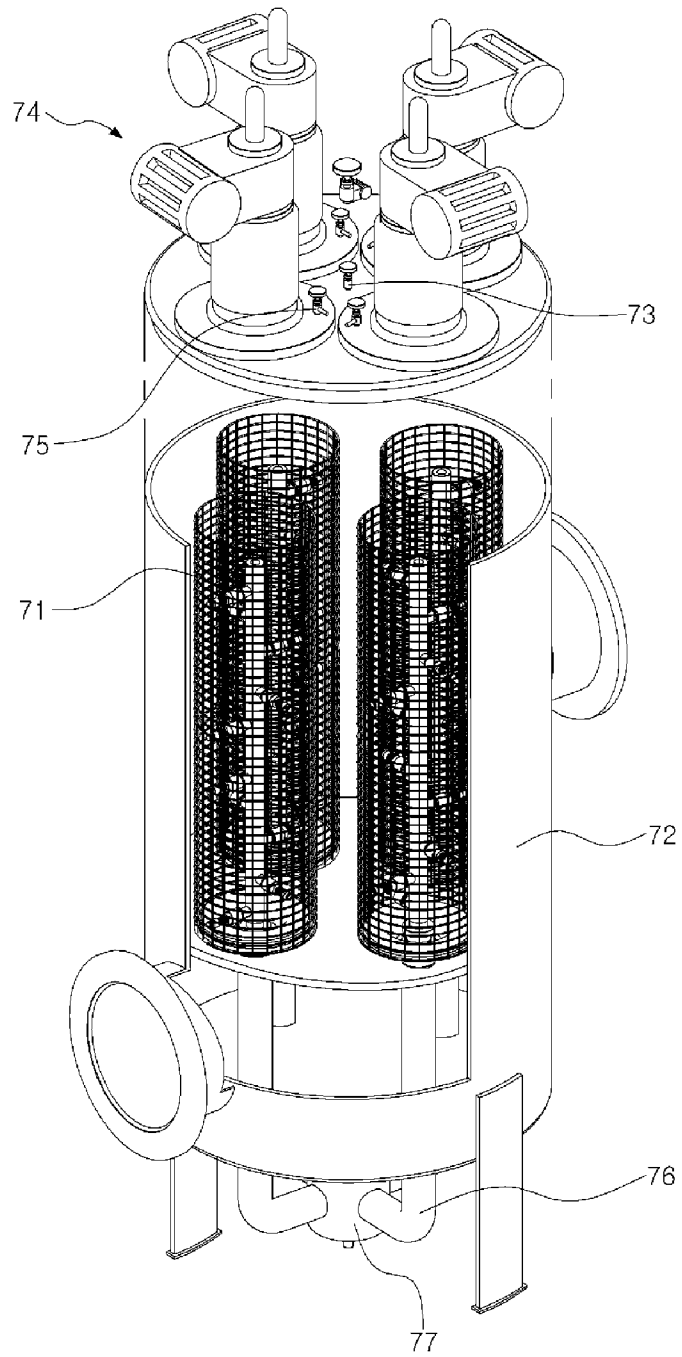
제9항에 있어서,
상기 돌출결합편과 상기 제2격벽은 체결수단에 의해 탈착식으로 연결되는 것을 특징으로 하는 역세후실을 가지는 멀티케이지 타입 밸러스트수 여과장치.

[청구항 11]

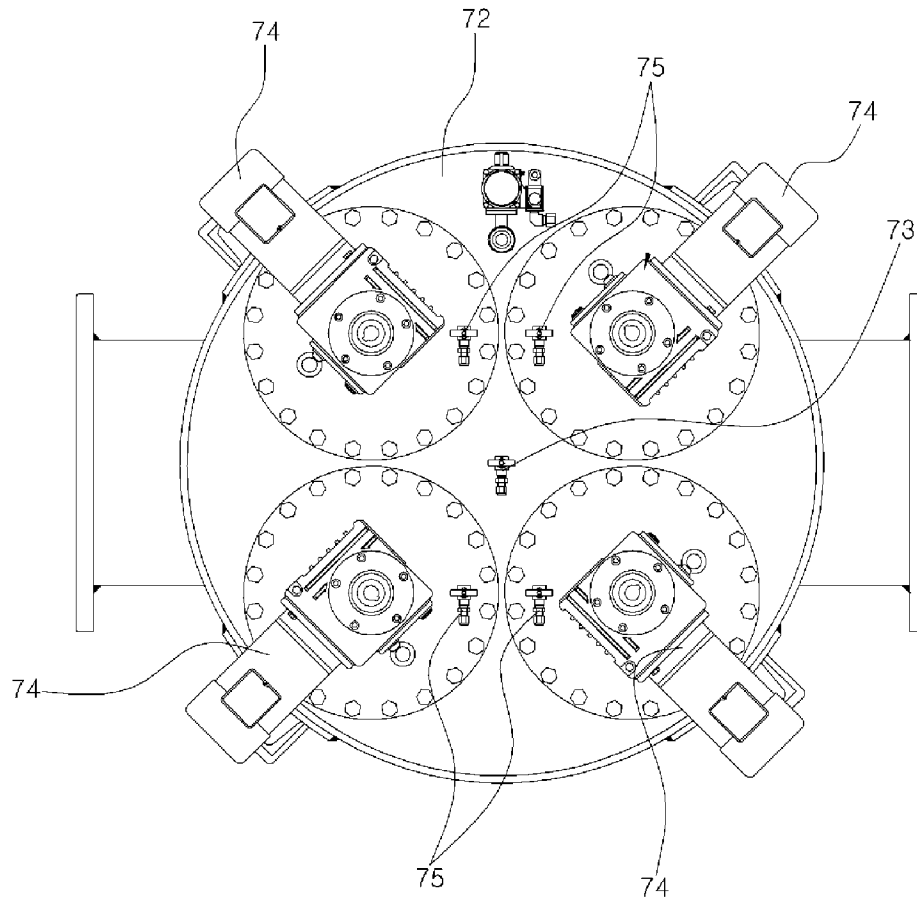
제1항에 있어서,
상기 자동세척부는 상기 필터에 부착된 이물질을 흡입하는 흡입부를 추가로 포함하며, 상기 흡입부는 상기 필터에 부착된 이물질을 흡입하는 흡입봉이 연결되어 흡입봉을 회전시키는 회전축으로 작용하는 코어의 일측에 스톱퍼를 구비하고, 상기 스톱퍼가 바디에 접촉하는 경우 상기 코어의 하측으로의 이동을 제한하여 상기 흡입봉이 바디에 부딪혀 손상되는 것을 방지할 수 있는 특징으로 하는 역세후실을 가지는 멀티케이지 타입

- 밸러스트수 여과장치.
- [청구항 12] 제1항에 있어서,
 상기 멀티케이지 타입 밸러스트수 여과장치는 상기 필터의 외부
 상기 바디 내부의 압력을 측정하는 제1압력센서와, 상기 다수의
 여과유닛 중 일부의 여과유닛에 설치되어 각 여과유닛의 필터
 내부의 압력을 측정하는 제2압력센서를 추가로 포함하고,
 상기 제2압력센서에서 측정된 값과 상기 제1압력센서에서 측정된
 값의 차이가 일정 범위를 초과하는 경우, 상기 다수의 여과유닛의
 자동세척부 모두를 구동시켜 상기 필터에 부착되는 이물질은
 역세척하는 것을 특징으로 하는 역세후실을 가지는 멀티케이지
 타입 밸러스트수 여과장치.
- [청구항 13] 제12항에 있어서, 상기 제2압력센서는
 여과장치의 사용시 여과유닛의 필터 내부의 압력이 높은 순서대로
 일정 개수의 여과유닛을 선택하여 선택된 여과유닛에만 설치되는
 것을 특징으로 하는 역세후실을 가지는 멀티케이지 타입
 밸러스트수 여과장치.
- [청구항 14] 제13항에 있어서, 상기 제2압력센서는
 2 내지 3개의 여과유닛에 각각 설치되는 것을 특징으로 하는
 역세후실을 가지는 멀티케이지 타입 밸러스트수 여과장치.

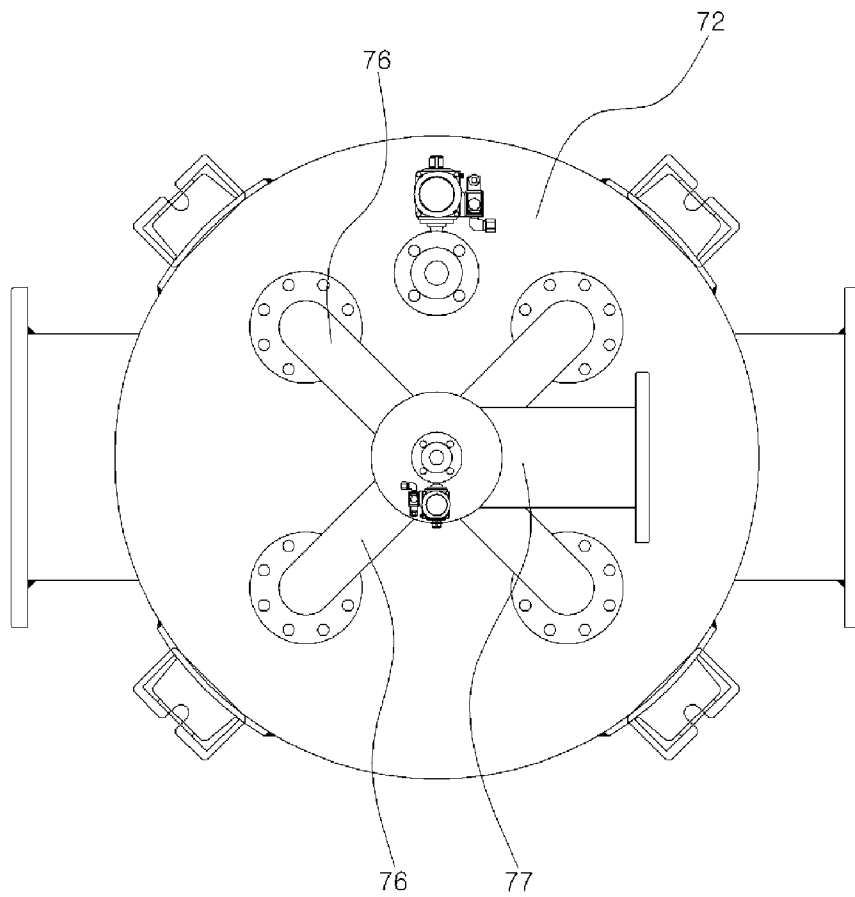
[Fig. 1]



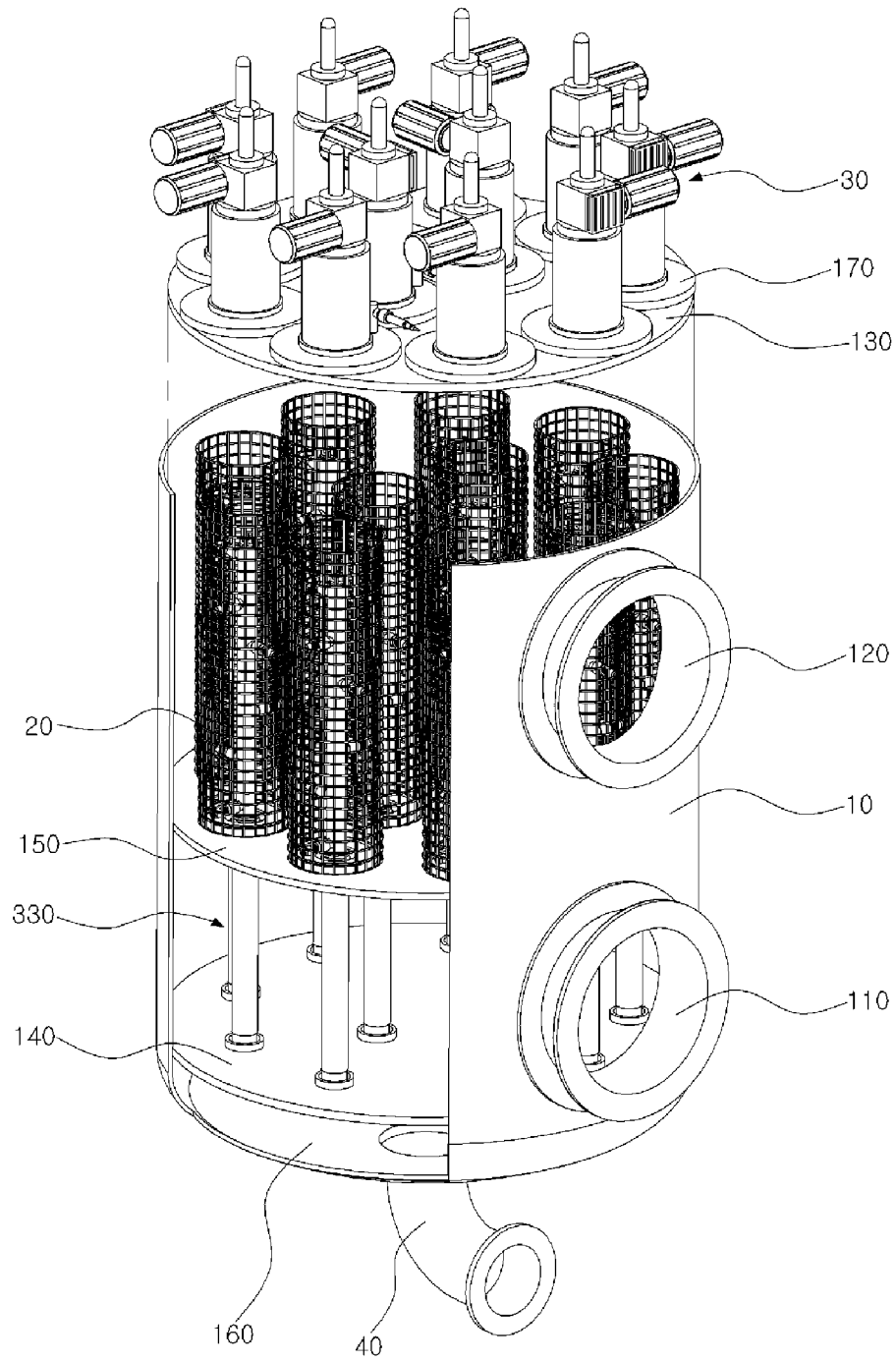
[Fig. 2]



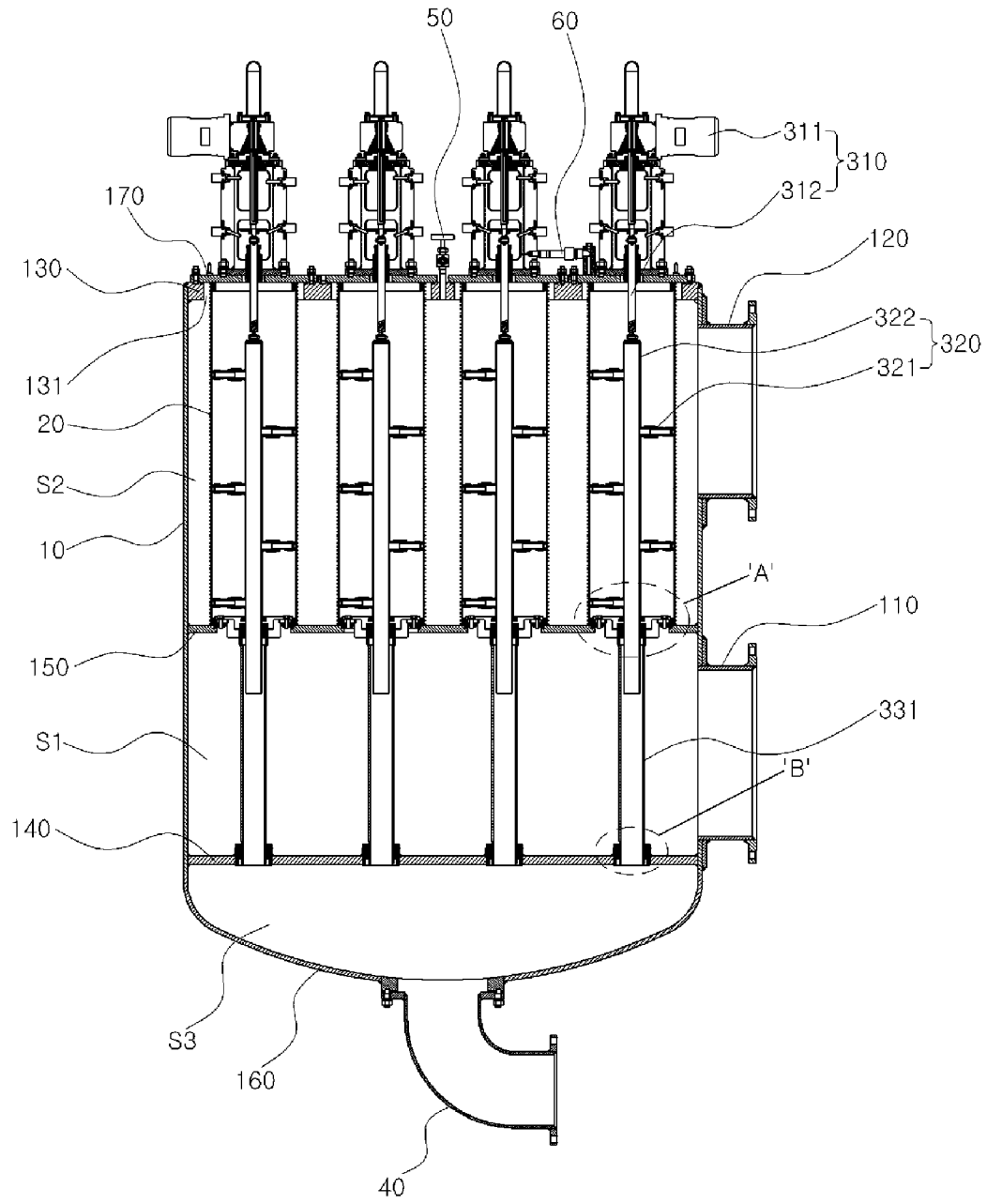
[Fig. 3]



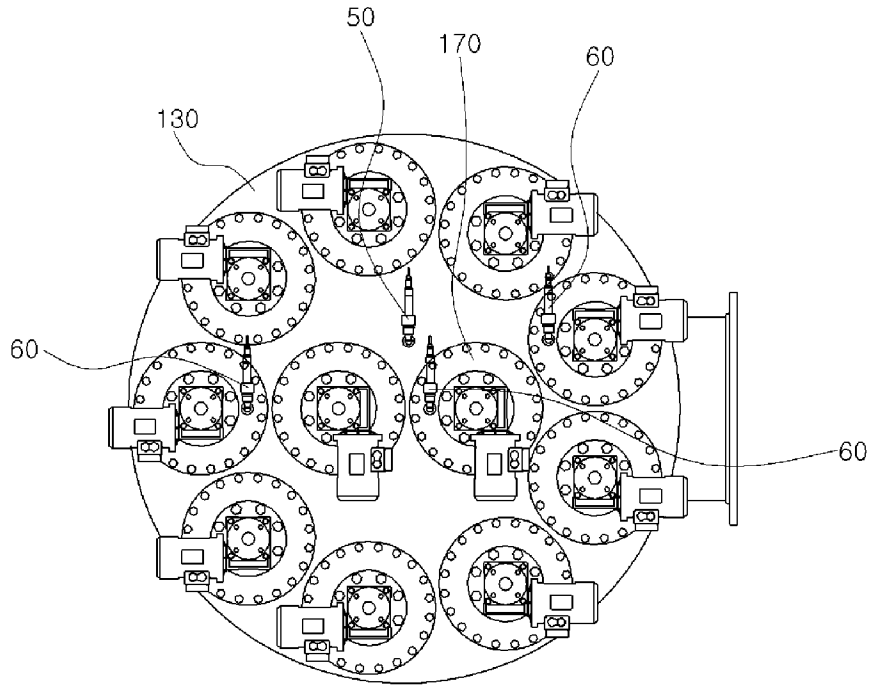
[Fig. 4]



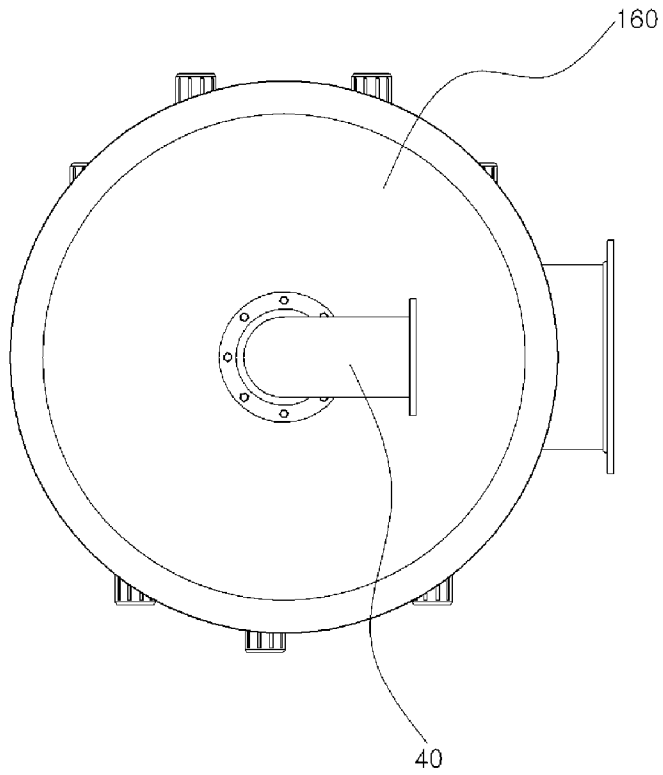
[Fig. 5]



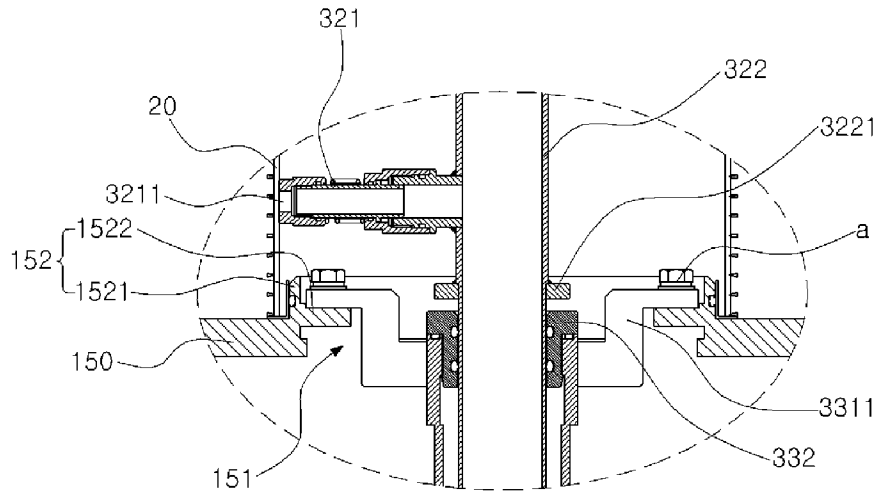
[Fig. 6]



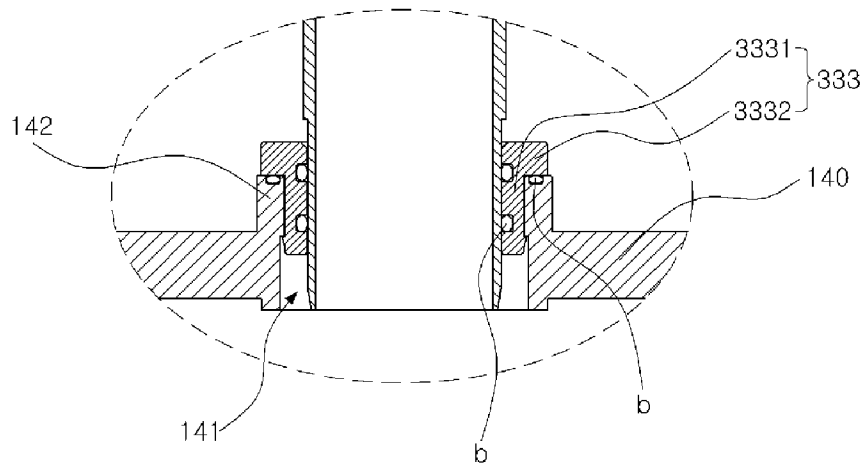
[Fig. 7]



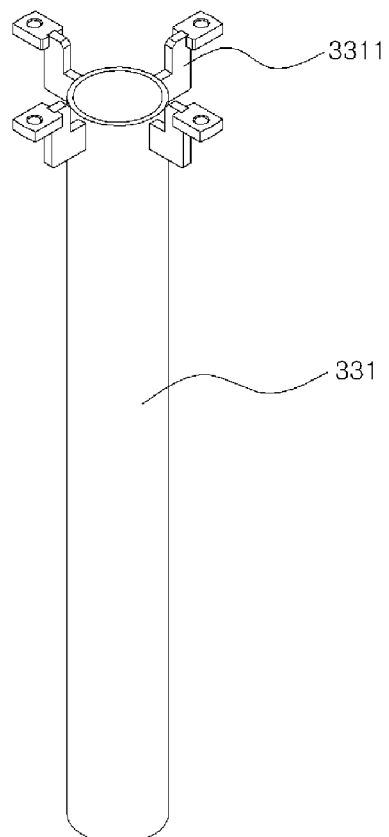
[Fig. 8]



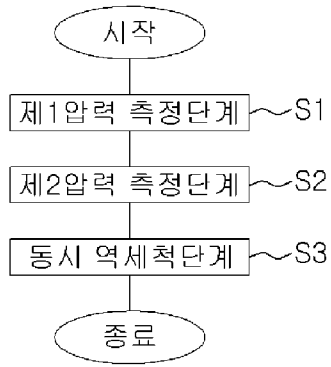
[Fig. 9]



[Fig. 10]



[Fig. 11]



INTERNATIONAL SEARCH REPORT

International application No.

PCT/KR2012/007173

A. CLASSIFICATION OF SUBJECT MATTER

B01D 29/78(2006.01)i, B63B 13/00(2006.01)i, B01D 37/04(2006.01)i

According to International Patent Classification (IPC) or to both national classification and IPC

B. FIELDS SEARCHED

Minimum documentation searched (classification system followed by classification symbols)

B01D 29/78; C02F 1/32; B63B 13/00; B01D 33/15; B01D 35/00; B01D 35/02; C02F 1/78; B01D 33/06

Documentation searched other than minimum documentation to the extent that such documents are included in the fields searched

Korean Utility models and applications for Utility models: IPC as above

Japanese Utility models and applications for Utility models: IPC as above

Electronic data base consulted during the international search (name of data base and, where practicable, search terms used)

eKOMPASS (KIPO internal) & Keywords: ballast water, filtering, backwashing rear chamber

C. DOCUMENTS CONSIDERED TO BE RELEVANT

Category*	Citation of document, with indication, where appropriate, of the relevant passages	Relevant to claim No.
A	KR 10-2010-0060839 A (PANASIA CO.,LTD.) 07 June 2010 See claim 1 and figure 3.	1-14
A	KR 10-0769834 B1 (NK CO., LTD.) 24 October 2007 See claim 5 and figure 1.	1-14
A	KR 10-1012753 B1 (PANASIA CO.,LTD.) 08 February 2011 See claim 1 and figure 3.	1-14
A	KR 10-1010350 B1 (SAMSUNG HEAVY IND. CO.,LTD) 25 January 2011 See claim 1 and figure 1.	1-14



Further documents are listed in the continuation of Box C.



See patent family annex.

* Special categories of cited documents:

"A" document defining the general state of the art which is not considered to be of particular relevance

"E" earlier application or patent but published on or after the international filing date

"L" document which may throw doubts on priority claim(s) or which is cited to establish the publication date of another citation or other special reason (as specified)

"O" document referring to an oral disclosure, use, exhibition or other means

"P" document published prior to the international filing date but later than the priority date claimed

"T" later document published after the international filing date or priority date and not in conflict with the application but cited to understand the principle or theory underlying the invention

"X" document of particular relevance; the claimed invention cannot be considered novel or cannot be considered to involve an inventive step when the document is taken alone

"Y" document of particular relevance; the claimed invention cannot be considered to involve an inventive step when the document is combined with one or more other such documents, such combination being obvious to a person skilled in the art

"&" document member of the same patent family

Date of the actual completion of the international search

13 FEBRUARY 2013 (13.02.2013)

Date of mailing of the international search report

18 FEBRUARY 2013 (18.02.2013)

Name and mailing address of the ISA/KR

Korean Intellectual Property Office
Government Complex-Daejeon, 189 Seonsa-ro, Daejeon 302-701,
Republic of Korea

Facsimile No. 82-42-472-7140

Authorized officer

Telephone No.

INTERNATIONAL SEARCH REPORT
Information on patent family members

International application No.

PCT/KR2012/007173

Patent document cited in search report	Publication date	Patent family member	Publication date
KR 10-2010-0060839 A	07.06.2010	CN 102369050 A EP 2366443 A2 JP 2012-509763 A KR 10-2011-0022032 A US 2011-0226681 A1 WO 2010-062032 A2 WO 2010-062032 A3 WO 2010-062032 A4	07.03.2012 21.09.2011 26.04.2012 04.03.2011 22.09.2011 03.06.2010 03.06.2010 03.06.2010
KR 10-0769834 B1	24.10.2007	NONE	
KR 10-1012753 B1	08.02.2011	CN 102274649 A EP 2394962 A1 JP 2011-255365 A US 2011-0303615 A1	14.12.2011 14.12.2011 22.12.2011 15.12.2011
KR 10-1010350 B1	25.01.2011	NONE	

A. 발명이 속하는 기술분류(국제특허분류(IPC))

B01D 29/78(2006.01)i, B63B 13/00(2006.01)i, B01D 37/04(2006.01)i

B. 조사된 분야

조사된 최소문헌(국제특허분류를 기재)
B01D 29/78; C02F 1/32; B63B 13/00; B01D 33/15; B01D 35/00; B01D 35/02; C02F 1/78; B01D 33/06

조사된 기술분야에 속하는 최소문헌 이외의 문헌
한국등록실용신안공보 및 한국공개실용신안공보: 조사된 최소문헌란에 기재된 IPC
일본등록실용신안공보 및 일본공개실용신안공보: 조사된 최소문헌란에 기재된 IPC

국제조사에 이용된 전산 데이터베이스(데이터베이스의 명칭 및 검색어(해당하는 경우))
eKOMPASS(특허청 내부 검색시스템) & 키워드: 벨러스트수, 여과, 역세후실

C. 관련 문헌

카테고리*	인용문헌명 및 관련 구절(해당하는 경우)의 기재	관련 청구항
A	KR 10-2010-0060839 A (주식회사 파나시아) 2010.06.07 청구항 제1항 및 도면 3 참조.	1-14
A	KR 10-0769834 B1 (주식회사 엔케이) 2007.10.24 청구항 제5항 및 도면 1 참조.	1-14
A	KR 10-1012753 B1 (주식회사 파나시아) 2011.02.08 청구항 제1항 및 도면 3 참조.	1-14
A	KR 10-1010350 B1 (삼성중공업 주식회사) 2011.01.25 청구항 제1항 및 도면 1 참조.	1-14

추가 문헌이 C(계속)에 기재되어 있습니다. 대응특허에 관한 별지를 참조하십시오.

* 인용된 문헌의 특별 카테고리:
 “A” 특별히 관련이 없는 것으로 보이는 일반적인 기술수준을 정의한 문헌 “T” 국제출원일 또는 우선일 후에 공개된 문헌으로, 출원과 상충하지 않으며 발명의 기초가 되는 원리나 이론을 이해하기 위해 인용된 문헌
 “E” 국제출원일보다 빠른 출원일 또는 우선일을 가지나 국제출원일 이후에 공개된 선출원 또는 특허 문헌 “X” 특별한 관련이 있는 문헌. 해당 문헌 하나만으로 청구된 발명의 신규성 또는 진보성이 없는 것으로 본다.
 “L” 우선권 주장에 의문을 제기하는 문헌 또는 다른 인용문헌의 공개일 또는 다른 특별한 이유(이유를 명시)를 밝히기 위하여 인용된 문헌 “Y” 특별한 관련이 있는 문헌. 해당 문헌이 하나 이상의 다른 문헌과 조합하는 경우로 그 조합이 당업자에게 자명한 경우 청구된 발명은 진보성이 없는 것으로 본다.
 “O” 구두 개시, 사용, 전시 또는 기타 수단을 언급하고 있는 문헌 “&” 동일한 대응특허문헌에 속하는 문헌
 “P” 우선일 이후에 공개되었으나 국제출원일 이전에 공개된 문헌

국제조사의 실제 완료일 2013년 02월 13일 (13.02.2013)	국제조사보고서 발송일 2013년 02월 18일 (18.02.2013)
--	--

ISA/KR의 명칭 및 우편주소 대한민국 특허청 (302-701) 대전광역시 서구 청사로 189, 4동 (둔산동, 정부대전청사) 팩스 번호 82-42-472-7140	심사관 유철중 전화번호 82-42-481-8385
--	-----------------------------------



국제조사보고서에서 인용된 특허문헌	공개일	대응특허문헌	공개일
KR 10-2010-0060839 A	2010.06.07	CN 102369050 A EP 2366443 A2 JP 2012-509763 A KR 10-2011-0022032 A US 2011-0226681 A1 WO 2010-062032 A2 WO 2010-062032 A3 WO 2010-062032 A4	2012.03.07 2011.09.21 2012.04.26 2011.03.04 2011.09.22 2010.06.03 2010.06.03 2010.06.03
KR 10-0769834 B1	2007.10.24	없음	
KR 10-1012753 B1	2011.02.08	CN 102274649 A EP 2394962 A1 JP 2011-255365 A US 2011-0303615 A1	2011.12.14 2011.12.14 2011.12.22 2011.12.15
KR 10-1010350 B1	2011.01.25	없음	