

ÖZET
BİR BUZDOLABI

Bu buluş, bir dış duvar, bir arka duvar (3) ve dış duvar ile arasına yalıtım
5 malzemesi doldurulan bir iç kabin (2), iç kabin (2) içine yerleştirilen, üzerine
konan eşyaları taşıyan bir veya birden fazla sayıda raf (4), arka duvarın (3) iç
kabin (2) içine bakan tarafına sabitlenen, rafların (4) üzerine oturtulduğu bir veya
birden fazla sayıda raf desteği (5) ve dış duvar ile iç kabin (2) arasında kalacak
şekilde, arka duvarın (3) diğer tarafına takılan düz levha formunda bir panel (7) ve
10 panel (7) üzerine sabitlenen, sürekli bir akış oluşturacak şekilde serpantin
formunda bükülen bir akış borusuna (8) sahip olan bir evaporatör (6) içeren bir
buzdolabı (1) ile ilgilidir.

İSTEMLER

1. Bir dış duvar; bir arka duvara (3) sahip olan bir iç kabin (2); iç kabin (2) ile dış duvar arasına doldurulan yalıtım malzemesi; iç kabin (2) içine yerleştirilen, üzerine konan eşyaları taşımak için bir veya birden fazla sayıda raf (4); arka duvarın (3) iç kabin (2) içine bakan tarafına sabitlenen ve rafların (4) üzerine oturtulduğu bir veya birden fazla sayıda raf desteği (5) ve dış duvar ile iç kabin (2) arasında kalacak şekilde, arka duvarın (3) diğer tarafına takılan düz levha formunda bir panele (7) sahip olan bir evaporatör (6) **içeren** evaporatörün (6), panel (7) üzerinde yer alan, arka duvara (3) takılan raf desteğinin (5) denk geldiği bir konumda bulunan ve paneli (7) kısmen ikiye ayıran bir boşaltma (9) içerdiği; panelin (7) üzerine sabitlenen, sürekli bir akış oluşturacak şekilde serpantin formunda bükülen, boşaltmanın (9) her iki tarafından bulunan, boşaltmanın (9) her iki tarafında kalan iki ek yüzey (A) ve boşaltmanın (9) alt kısmında kalan bir ana yüzey (B) içeren panelin (7) neredeyse bütün yüzeyini süpürecek şekilde panele (7) sabitlenen, ek yüzeylerden (A) birinin etrafında dolaştırıldıktan sonra ya ana yüzey (B) ve sonra da diğer ek yüzey (A) etrafında dolaştırılan ya da diğer ek yüzey (A) ve sonra da ana yüzey (B) etrafında dolaştırılan bir akış borusu (8) ile karakterize edilen bir buzdolabı (1).
2. Panel (7) üzerinde, dörtgen formunda bir parçanın kesilerek çıkarılması ile elde edilen boşaltma (9) ile karakterize edilen İstem 1'deki gibi bir buzdolabı (1).
3. Yüzey alanı, iki ek yüzey (A) ve boşaltma (9) alanının toplamına en azından eşit olan ana yüzey (B) ile karakterize edilen İstem 1'deki gibi bir buzdolabı (1).

7.775 (ARC2008P00097)

4. Panel (7) üzerinde yatay doğrultuda uzanan akış borusu (8) ile karakterize edilen yukarıdaki istemlerden herhangi birindeki gibi bir buzdolabı (1).
5. Girişi (10) ile çıkışı (11) panelin (7) aynı kenarı üzerinde olan akış borusu (8) ile karakterize edilen yukarıdaki istemlerden herhangi birindeki gibi bir buzdolabı (1).

10

TARİFNAME
BİR BUZDOLABI

5 Bu buluş, soğutma sisteminde kuyruk evaporatör kullanılan bir buzdolabı ile ilgilidir.

Bu tip bir buzdolabı, US-A-2 059 840 sayılı dokümandan bilinmektedir. Bu dokümanda, İstem 1'in giriş bölümünde yer verilen tüm özelliklerden bahsedilmektedir.

10

Buzdolaplarının bir kısmında soğutma işlemi kuyruk evaporatör (cold wall) olarak bilinen bir evaporatör uygulaması ile gerçekleştirilmektedir. Bu uygulamada evaporatör, soğutulacak bölmenin duvarının arka yüzeyine yapıştırılır. Yapıştırılan bu yüzey kullanıcının gördüğü yüzeyin arkasında kalan, buzdolabı üretimi sırasında yalıtım amacıyla kullanılan poliüretan malzemenin temas ettiği yüzeydir (Şekil 1).

15

Bu tip buzdolaplarının bir kısmında kullanıcıya rafın yüksekliğini ayarlamasına imkan vermek için askı tipi raf uygulaması bulunmaktadır. Bu uygulamada normal uygulamalardan farklı olarak, raflar buzdolabı iç kabin yan duvarlarında değil, iç kabin arka duvarında bulunan raf destekleri ile taşınmaktadır (örneğin bkz. US-A-5 361 599 veya DE-A1-10 2007 005 949). Bu raf destekleri buzdolabı arka duvarına vida ve uzantılar ile tutturulmaktadır.

20

25 Ancak askı tip raf uygulamasının yapıldığı durumlarda arka duvara monte edilen raf destekleri ile arka duvarın diğer yüzeyine yapıştırılarak sabitlenen evaporatör çakışmaktadır.

25

Tekniğin bilinen durumunda raf desteklerinin altındaki bir hizadan itibaren evaporatör arka duvara sabitlenmektedir. Ancak bu durumda verimli soğutma

30

7.775 (ARC2008P00097)

sağlanamamaktadır. Çünkü raf desteklerinin bulunduğu hizalarda evaporatör bulunmamaktadır.

5 Bu buluşun amacı, arka duvara sabitlenen raf desteklerinin bulunduğu ve yüksekliği ayarlanabilir rafların verimli bir şekilde soğutulmasının sağlanabildiği buzdolaplarında kuyruk evaporatör uygulamasının gerçekleştirilmesidir.

10 Bu buluşun amacına ulaşmak için gerçekleştirilen buzdolabı, istemlerde tanımlanmaktadır. Söz konusu buzdolabı; arka duvara takılan raf desteğinin, arka duvarın diğer tarafına takılı olan panel üzerinde denk geldiği kısmı kesilerek panelden ayrılan bir boşaltma ve boşaltmanın her iki yanında, panelin hemen hemen tüm yüzeyini tarayacak şekilde panele sabitlenen, sürekli akış sağlanacak şekilde serpantine formunda bükülen bir akış borusu içermektedir.

15 Böylece arka duvar üzerine raf desteği takıldığında, raf desteğinin arka duvara takılan kısmı, arka duvarın diğer tarafına sabitlenen evaporatör üzerindeki boşaltmaya denk gelmektedir. Böylece hem raflar arka duvar üzerine rahatlıkla monte edilebilmekte hem de kuyruk evaporatör uygulaması ile etkin bir soğutma işlemi gerçekleştirilebilmektedir. Ayrıca, iç kabin arka duvarına takılan askı tip 20 rafların yükseklik ayarlaması yapılabilirken, iç kabinin her bölgesinin dengeli bir şekilde soğutulması da sağlanmaktadır.

Panel, boşaltmanın her iki tarafında kalan iki ek yüzey ile boşaltmanın alt kısmında kalan bir ana yüzey içermektedir. Böylece iç kabin içine yan yana 25 yerleştirilen ve farklı yüksekliklere ayarlanabilen rafların hemen hemen eşit soğutulabilmesi sağlanmaktadır.

Buluşun bir uygulamasında akış borusu, ek yüzeylerden birinde dolaştırıldıktan sonra, ana yüzeye geçerek, ana yüzeyde dolaştırılmakta ve ardından diğer ek 30 yüzeye geçerek bu ek yüzey üzerinde dolaştırılmaktadır. Böylece akış borusu

7.775 (ARC2008P00097)

panelin hemen hemen tüm yüzeyini tarayacak şekilde panel üzerine sabitlenmektedir.

5 Buluşun bir başka uygulamasında akış borusu, ek yüzeylerden birinde dolaştırıldıktan sonra, diğer ek yüzeye geçmekte ve bu iki ek yüzey üzerinde dolaşım tamamlandıktan sonra ana yüzeyi tarayacak şekilde dolaştırılmaktadır.

10 Buluşun bir diğer uygulamasında panel üzerindeki ek yüzeyler askı tip raflara denk gelirken, ana yüzey ise yan duvarlar arasında uzanan, yan duvarlar üzerindeki raf desteklerine oturtulan rafa denk gelmektedir. Böylece iki farklı tipteki rafın bir arada soğutma dengesi bozulmadan soğutulması sağlanmaktadır.

15 Bu buluş ile askı tipi rafların soğutma veriminde herhangi bir azalmaya neden olmayacak şekilde buzdolaplarında kullanımı sağlanırken, kuyruk evaporatörlerin de askı tip raf uygulamaları içeren buzdolaplarında kullanımı sağlanmaktadır.

Bu buluşun amacına ulaşmak için gerçekleştirilen bir buzdolabı ekli şekillerde gösterilmiş olup, bu şekillerden;

20 Şekil 1 – Önceki teknikteki bir buzdolabı iç kabininin arkadan perspektif görünüşüdür.

Şekil 2 – Bir buzdolabı iç kabininin önden perspektif görünüşüdür.

Şekil 3 – Buzdolabının önden şematik görünüşüdür.

Şekil 4 – Şekil 2'deki D detayının görünüşüdür.

25 Şekil 5 – Buzdolabı iç kabininin arkadan perspektif görünüşüdür.

Şekillerdeki parçalar tek tek numaralandırılmış olup, bu numaraların karşılığı aşağıda verilmiştir.

30 1. Buzdolabı

7.775 (ARC2008P00097)

2. İç kabin
3. Arka duvar
4. Raf
5. Raf desteği
- 5 6. Evaporatör
7. Panel
8. Akış borusu
9. Boşaltma
10. Giriş
- 10 11. Çıkış

Buluş konusu buzdolabı (1), bir dış duvar, bir arka duvar (3) ve dış duvar ile arasına yalıtım malzemesi doldurulan bir iç kabin (2), iç kabin (2) içine yerleştirilen, üzerine konan eşyaları taşıyan bir veya birden fazla sayıda raf (4),
15 arka duvarın (3) iç kabin (2) içine bakan tarafına sabitlenen, rafların (4) üzerine oturtulduğu bir veya birden fazla sayıda raf desteği (5) ve dış duvar ile iç kabin (2) arasında kalacak şekilde, arka duvarın (3) diğer tarafına takılan düz levha formunda bir panel (7) ile panel (7) üzerine sabitlenen, sürekli bir akış oluşturacak şekilde serpantin formunda bükülen bir akış borusuna (8) sahip olan bir
20 evaporatör (6) içermektedir (Şekil 2). Evaporatör (6) teknikte kuyruk evaporatör (cold wall) (6) olarak tanımlanan bir evaporatör (6) olup, panel (7) aracılığı ile iç kabinin (2) arka duvarının (3) dış yüzeyine tercihan yapıştırılarak sabitlenmektedir.

25 Evaporatör (6), panel (7) üzerinde yer alan, arka duvara (3) takılan raf desteğinin (5) denk geldiği, paneli (7) kısmen ikiye ayıran bir boşaltmayı (9) ve boşaltmanın (9) her iki yanında, panelin (7) hemen hemen tüm yüzeyini tarayacak şekilde panele (7) sabitlenen akış borusunu (8) içermektedir.

7.775 (ARC2008P00097)

Raf (4) askı tip bir raf olup, iç kabin (2) yan duvarlarına değil iç kabin (2) arka duvarına (3) monte edilen raf destekleri (5) tarafından taşınmaktadır. Raf destekleri (5) arka duvar (3) üzerine sabitleme elemanları aracılığı ile takılmaktadır. Raf destekleri (5) arka duvara (3) monte edildiğinde, raf desteklerinin (5) bir kısmı ve sabitleme elemanları arka duvarı (3) aşarak, üzerine panelin (7) sabitlendiği arka duvarın (3) diğer tarafına geçmektedir.

Boşaltma (9), arka duvara (3) takılan raf desteğinin (5), arka duvarın (3) diğer tarafına takılı olan panel (7) üzerinde denk geldiği tercihan dörtgen formunda bir parçanın levha formundaki panel (7) üzerinden kesilerek çıkarılması ile elde edilmektedir. Bu durumda, arka duvar (3) üzerine raf desteği (5) takıldığında, raf desteğinin (5) arka duvara (3) takılan kısmı arka duvarın (3) diğer tarafına sabitlenen evaporatör (6) üzerindeki, panelden (7) kesilerek çıkarılan bu boşaltmaya (9) denk gelmektedir. Böylece hem raflar (4) arka duvar (3) üzerine rahatlıkla monte edilebilmekte hem de kuyruk evaporatör (6) uygulaması etkin bir şekilde gerçekleştirilebilmektedir. Ayrıca, iç kabin (2) arka duvarına (3) takılan rafların (4) yükseklik ayarlaması yapılabilirken, iç kabinin (2) her bölgesinin dengeli bir şekilde soğutulması da sağlanmaktadır (Şekil 3 ve Şekil 4).

Panel (7), boşaltmanın (9) her iki tarafında kalan iki ek yüzey (A) ile boşaltmanın (9) alt kısmında kalan bir ana yüzey (B) içermektedir.

Buluşun bir uygulamasında akış borusu (8), ek yüzeylerden (A) birinde dolaştırıldıktan sonra, ana yüzeye (B) geçerek, ana yüzeyde (B) dolaştırılmakta ve ardından diğer ek yüzeye (A) geçerek bu ek yüzey (A) üzerinde dolaştırılmaktadır. Böylece akış borusu (8) panelin (7) hemen hemen tüm yüzeyini tarayacak şekilde panel (7) üzerine sabitlenmektedir (Şekil 5).

7.775 (ARC2008P00097)

Buluşun bir başka uygulamasında akış borusu (8), ek yüzeylerden (A) birinde dolaştırıldıktan sonra, diğer ek yüzeye (A) geçen ve bu iki ek yüzey (A) üzerinde dolaşım tamamlandıktan sonra ana yüzeyi (B) tarayacak şekilde dolaştırılmaktadır.

- 5 Her iki uygulamada da akış borusu (8), panel (7) üzerinde yatay doğrultuda uzanmaktadır.

Buluşun bir başka uygulamasında askı tip rafın (4) altında yan duvarlara oturtulan yan duvarlar arasında uzanan bir raf bulunmaktadır. Bu uygulamada, askı tipli
10 raflar (4) panel (7) üzerindeki ek yüzeylere (A) denk gelirken, diğer raf ise ana yüzeye (B) denk gelmektedir (Şekil 3).

Buluşun bir diğer uygulamasında, akış borusunun (8) girişi (10) ile çıkışı (11) panelin (7) aynı kenarı üzerinde yer almaktadır.

15

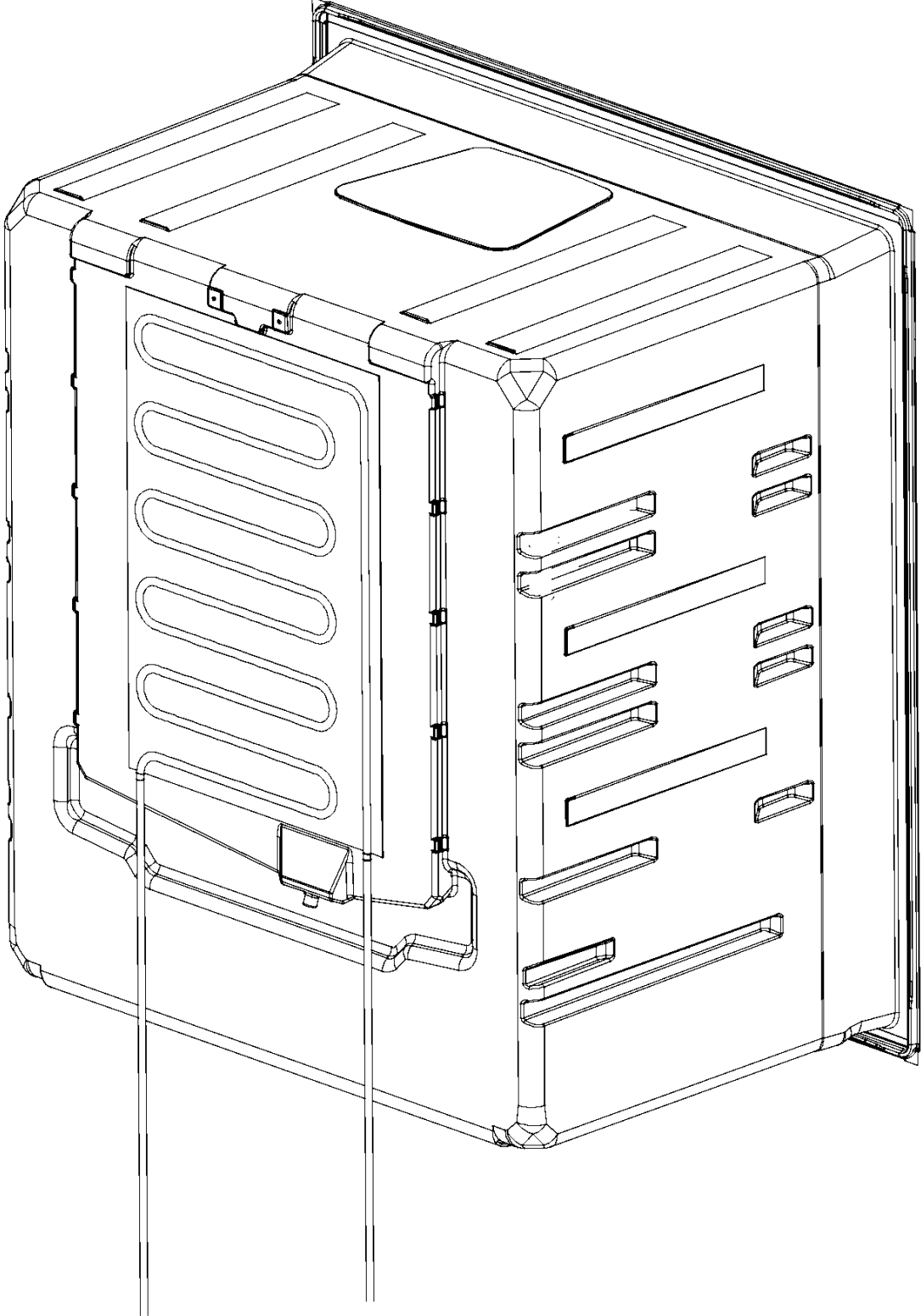
Buluşun bir uygulamasında ana yüzeyin (B) yüzey alanı, iki ek yüzey (A) ve boşaltma (9) alanının toplamına en azından eşittir.

Bu buluş ile askı tipi rafların (4) soğutma veriminde herhangi bir azalmaya neden
20 olmayacak şekilde buzdolaplarında (1) kullanımı sağlanırken, kuyruk evaporatörlerin (6) de askı tip raf (4) uygulamaları içeren buzdolaplarında (1) kullanımı sağlanmaktadır.

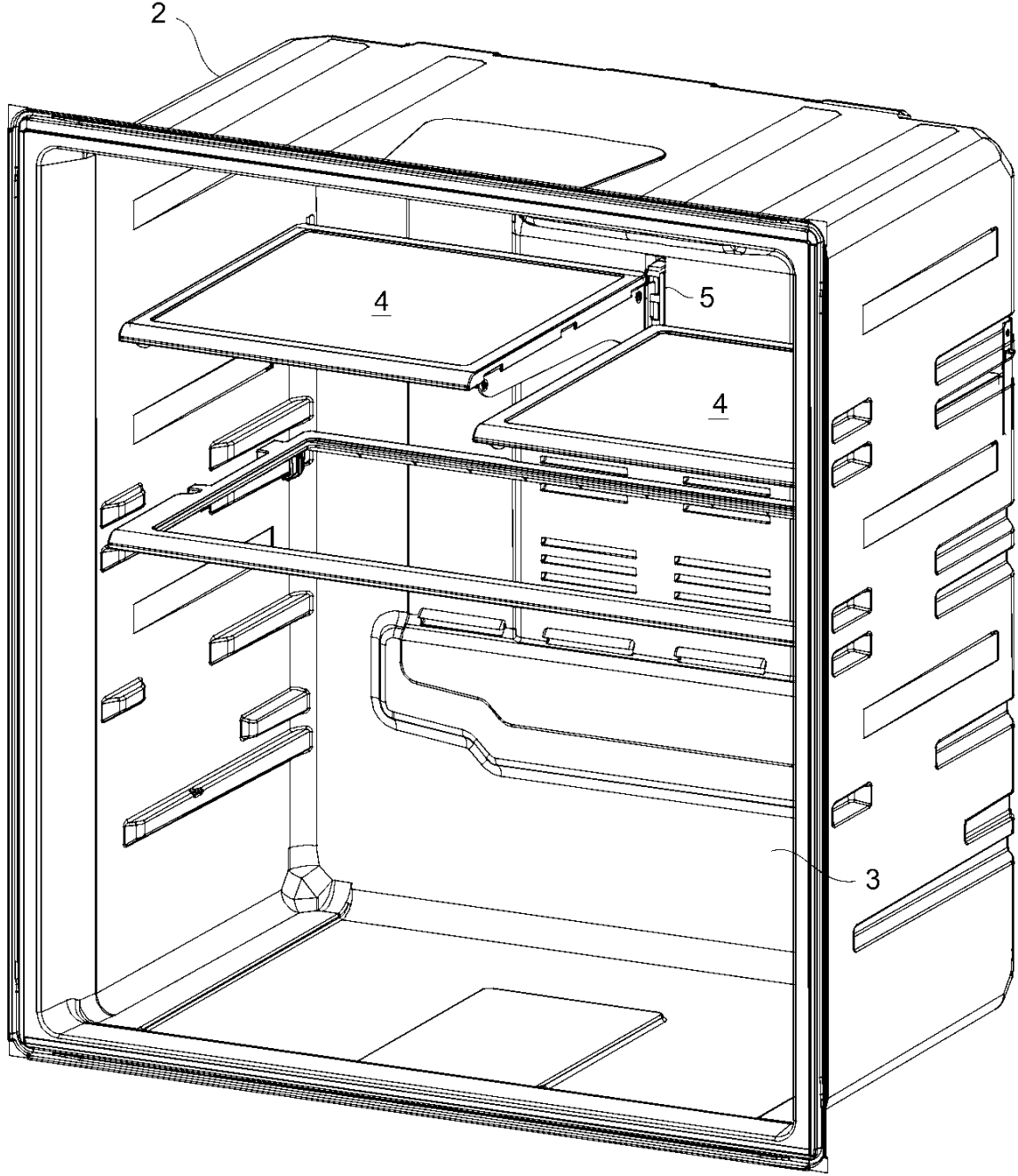
Söz konusu buluş yukarıda açıklanan uygulamalar ile sınırlı olmayıp, teknikte
25 uzman bir kişinin buluşun istemleri kapsamında farklı uygulamaları ortaya koyabileceği değerlendirilmelidir.

Şekil 1

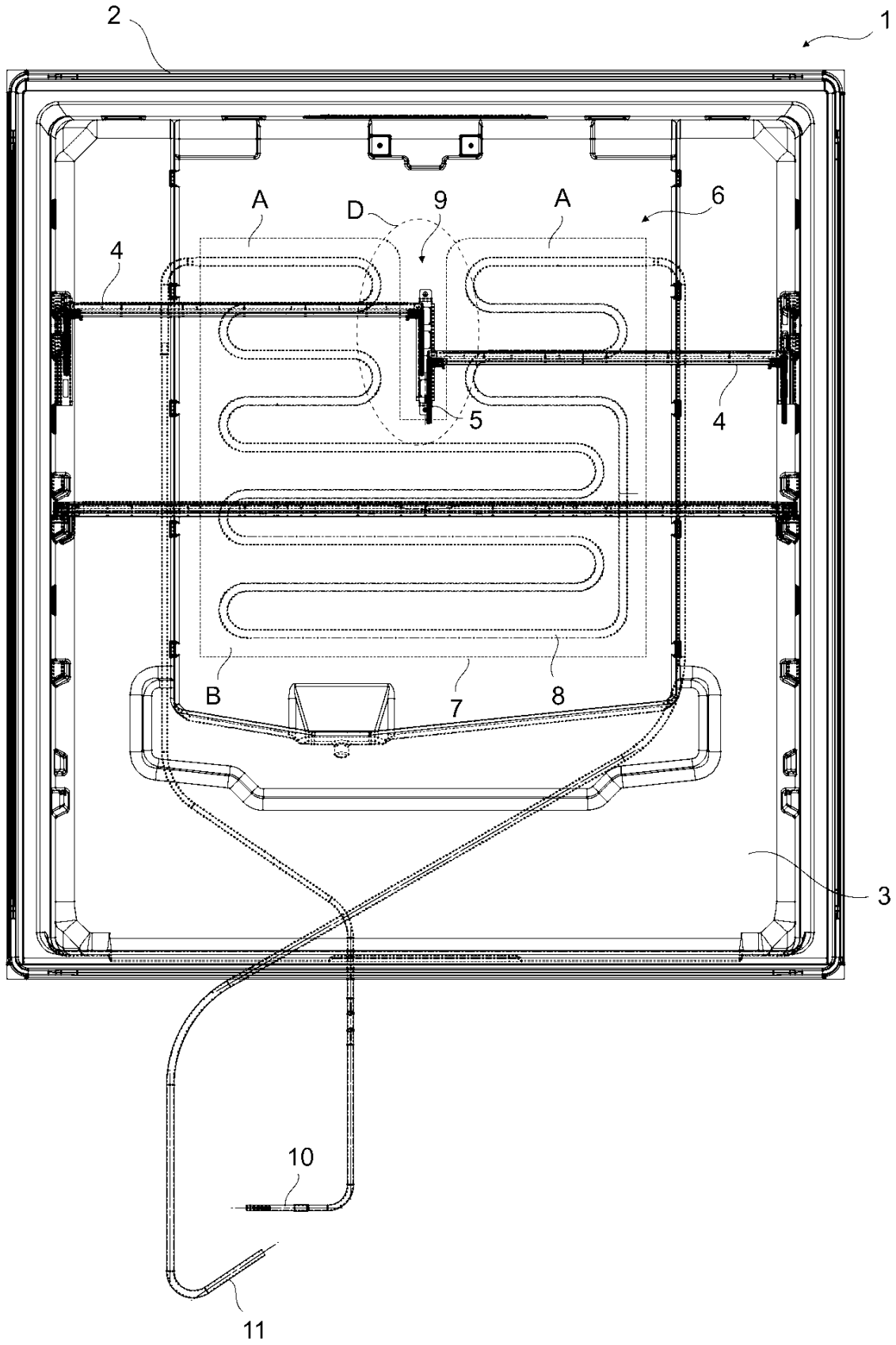
ÖNCEKİ TEKNİK



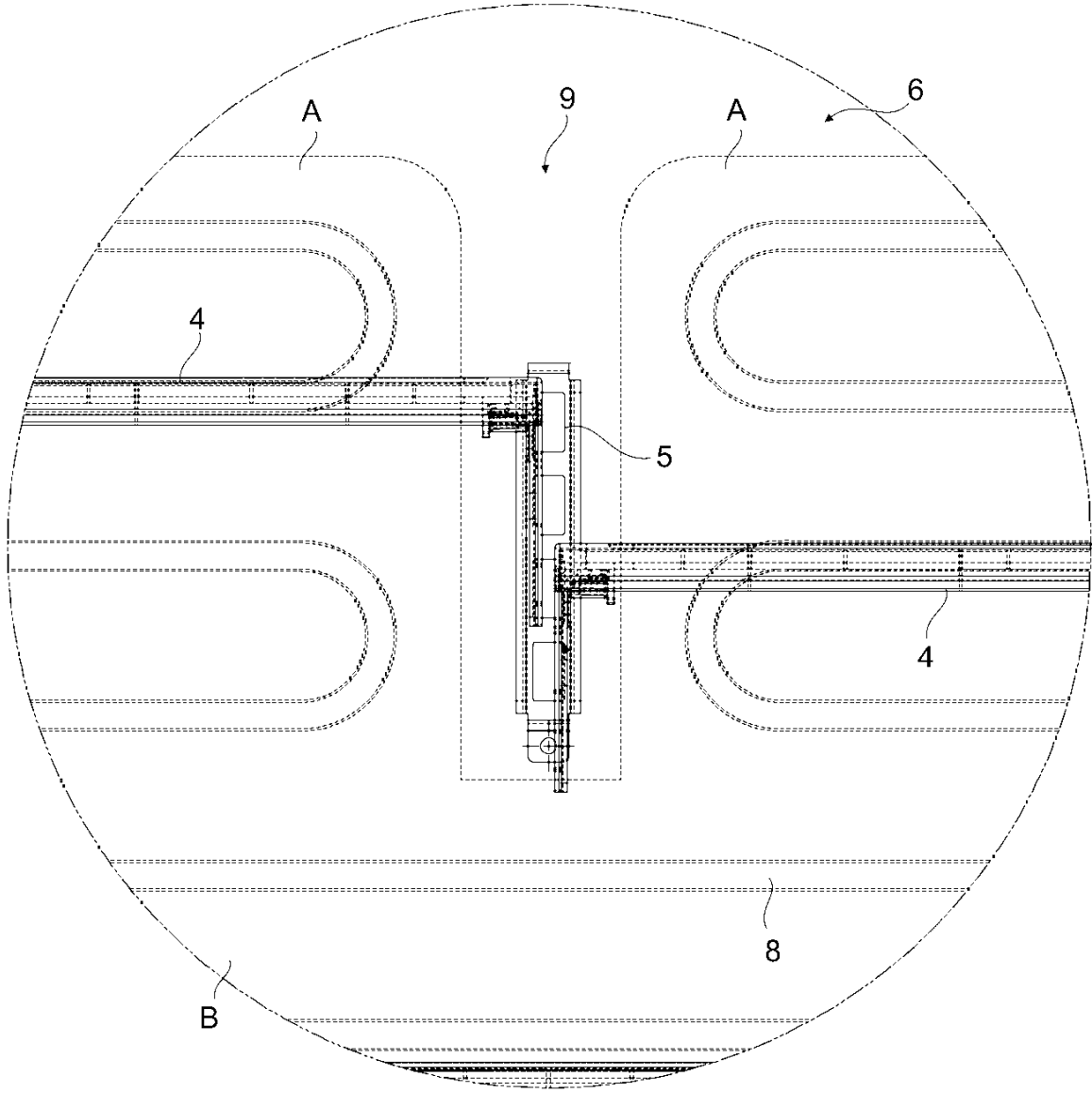
Şekil 2



Şekil 3



Şekil 4



Şekil 5

