

(12) 特許協力条約に基づいて公開された国際出願

(19) 世界知的所有権機関
国際事務局

(43) 国際公開日
2013年12月19日(19.12.2013)



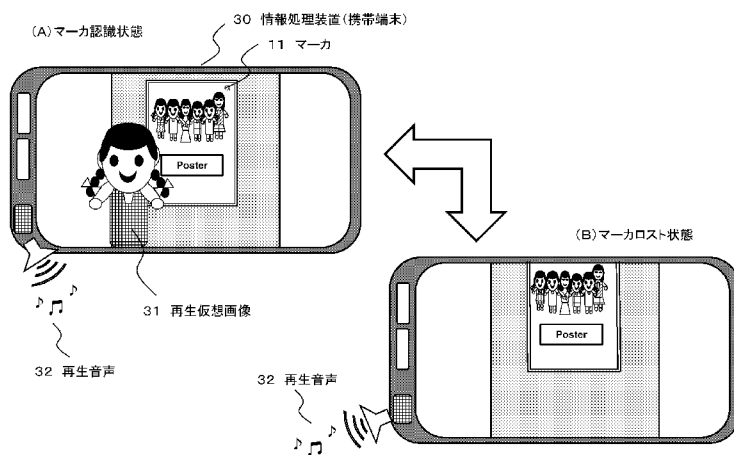
(10) 国際公開番号
WO 2013/187131 A1

- (51) 国際特許分類:
H04N 5/76 (2006.01) H04N 7/173 (2011.01)
H04N 5/765 (2006.01)
 - (21) 国際出願番号: PCT/JP2013/061997
 - (22) 国際出願日: 2013年4月24日(24.04.2013)
 - (25) 国際出願の言語: 日本語
 - (26) 国際公開の言語: 日本語
 - (30) 優先権データ:
特願 2012-133321 2012年6月12日(12.06.2012) JP
 - (71) 出願人: ソニー株式会社 (SONY CORPORATION)
[JP/JP]; 〒1080075 東京都港区港南1丁目7番1号 Tokyo (JP).
 - (72) 発明者: 花井 裕也 (HANAI, Yuya); 〒1080075 東京都港区港南1丁目7番1号 ソニー株式会社内 Tokyo (JP).
 - (74) 代理人: 宮田 正昭, 外 (MIYATA, Masaaki et al.);
〒1040032 東京都中央区八丁堀三丁目2番9号 KSKビル西館8階 特許業務法人 大同特許事務所 Tokyo (JP).
 - (81) 指定国 (表示のない限り、全ての種類の国内保護が可能): AE, AG, AL, AM, AO, AT, AU, AZ, BA, BB, BG, BH, BN, BR, BW, BY, BZ, CA, CH, CL, CN, CO, CR, CU, CZ, DE, DK, DM, DO, DZ, EC, EE, EG, ES, FI, GB, GD, GE, GH, GM, GT, HN, HR, HU, ID, IL, IN, IS, JP, KE, KG, KM, KN, KP, KR, KZ, LA, LC, LK, LR, LS, LT, LU, LY, MA, MD, ME, MG, MK, MN, MW, MX, MY, MZ, NA, NG, NI, NO, NZ, OM, PA, PE, PG, PH, PL, PT, QA, RO, RS, RU, RW, SC, SD, SE, SG, SK, SL, SM, ST, SV, SY, TH, TJ, TM, TN, TR, TT, TZ, UA, UG, US, UZ, VC, VN, ZA, ZM, ZW.
 - (84) 指定国 (表示のない限り、全ての種類の広域保護が可能): ARIPO (BW, GH, GM, KE, LR, LS, MW, MZ, NA, RW, SD, SL, SZ, TZ, UG, ZM, ZW), ユーラシア (AM, AZ, BY, KG, KZ, RU, TJ, TM), ヨーロッパ (AL, AT, BE, BG, CH, CY, CZ, DE, DK, EE, ES, FI, FR, GB, GR, HR, HU, IE, IS, IT, LT, LU, LV, MC, MK, MT, NL, NO, PL, PT, RO, RS, SE, SI, SK, SM, TR), OAPI (BF, BJ, CF, CG, CI, CM, GA, GN, GQ, GW, ML, MR, NE, SN, TD, TG).
- 添付公開書類:
— 国際調査報告 (条約第21条(3))

(54) Title: INFORMATION PROCESSING DEVICE, INFORMATION PROCESSING METHOD, AND PROGRAM

(54) 発明の名称: 情報処理装置、および情報処理方法、並びにプログラム

[図2]

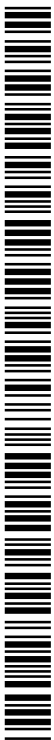


- 11 Marker
- 30 Information processing device (portable terminal)
- 31 Playback virtual image
- 32 Playback sound
- (A) Marker-recognizing state
- (B) Marker-lost state

(57) Abstract: The present invention achieves improved playback control when a marker is lost and when re-detecting a marker in content-playback processing for characteristic images such as markers. The present invention detects a characteristic image such as a marker from an image captured by an imaging unit, and plays back the content according to the marker detection. The present invention stops playback of the content when the marker is lost, in other words, when the marker cannot be detected from the captured image, records the content position at which playback was stopped in a memory, and thereafter, upon re-detection of the marker, obtains the content position from the memory, and plays back the content from the obtained content position. The content includes images and sound, and when the marker is lost, only playback of the images stops, and playback of the sound continues, but when the time elapsed since the marker was lost exceeds a pre-set threshold interval, the playback of the sound also stops.

(57) 要約:

[続葉有]



WO 2013/187131 A1

マーカ等の特徴画像に応じたコンテンツ再生処理において、マーカロス時、およびマーカ再検出時の改善された再生制御を実現する。撮像部の撮影画像からマーカ等の特徴画像の検出を実行し、マーカ検出に応じてコンテンツ再生を実行する。撮影画像からのマーカ検出が不能となったマーカロス時に、コンテンツ再生を停止し、再生を停止したコンテンツ位置をメモリに記録し、その後のマーカ再検出を条件として、メモリからコンテンツ位置を取得し、取得したコンテンツ位置からコンテンツを再生する。コンテンツは画像および音声を含むコンテンツであり、マーカロス時に画像のみ再生を停止し、音声再生を継続し、マーカロス時からの経過時間が予め設定した閾値時間を超えた場合に、音声の再生を停止する。

明 細 書

発明の名称：

情報処理装置、および情報処理方法、並びにプログラム

技術分野

[0001] 本開示は、情報処理装置、および情報処理方法、並びにプログラムに関する。特に、拡張現実（AR：Augmented Reality）表示を実行する情報処理装置、および情報処理方法、並びにプログラムに関する。

背景技術

[0002] 例えばカメラの撮影画像に、撮影画像以外の仮想画像を重畳した画像は、拡張現実（AR：Augmented Reality）画像と呼ばれ、昨今、様々な分野で利用されている。

特に、近年、通信機能に加えカメラ機能とディスプレイを備えたスマートフォンなどの携帯端末が普及し、これらのスマートフォンにおいて拡張現実（AR）画像を適用したアプリケーションが多く利用されている。

[0003] AR画像の1つの利用例として、以下のような例がある。

例えばスマートフォン等の携帯端末のカメラ機能を用いて、あるオブジェクト（被写体）を撮影すると、オブジェクト情報、例えば撮影されたオブジェクトに印刷されたサイバーコード（Cyber-Code）などのマーカを識別し、識別マーカに基づいて選択されたキャラクタや人物などの仮想画像を撮影画像に重畳して表示するとともに、その仮想画像が話かけるような音声を出力する。

[0004] 仮想画像は、例えば撮影オブジェクトに関連する仮想的なキャラクタの画像や、予め撮影済みの人物や景色など、様々である。携帯端末に出力される仮想画像や音声情報は、携帯端末の記憶部、あるいは携帯端末とネットワーク接続したサーバから取得される。

なお、AR画像の生成、表示処理について開示した従来技術として、例えば特許文献1（特開2012-58838号公報）がある。

[0005] しかし、このような仮想画像や音声出力は、撮影画像からマーカが認識されたことをトリガとして開始される。従って、例えばユーザが携帯端末の撮像部（カメラ）の方向を変更して撮影画像中からマーカがはずれてしまうと、仮想画像や音声出力が停止してしまう。

再度、ユーザが撮像部（カメラ）の方向を変更して撮影画像中にマーカを入れると、また同じ仮想画像や音声出力が最初から再生される。

[0006] すなわち、以下の2つの処理によって仮想画像の再生および停止が制御される。

（処理1）撮影画像からのマーカ認識による仮想画像と音声の再生開始、

（処理2）撮影画像からのマーカロストによる仮想画像と音声の再生終了、

[0007] 例えば、マーカ認識によって再生されるコンテンツが30秒程度の画像と音声から構成される情報について、30秒のコンテンツを全て視聴するためには、ユーザは、その30秒の間、携帯端末を動かさずにマーカの撮影状態を維持していなければならない。

[0008] 例えば、30秒の間に、一度でもマーカが撮影画像からはずれてしまうと、仮想画像と音声からなるコンテンツの再生は途中で停止してしまう。もう一度、マーカの撮影し位置に戻した場合は、停止した位置から再生を再開させることはできず、再度、コンテンツの開始位置からの再生が実行されてしまうことになる。

[0009] このような状況は、例えば人の往来のはげしい混雑した場所にあるような例えば街頭広告などにマーカを設定してユーザに情報を提供する構成において、ユーザに対する情報伝達を困難にしてしまう事態を発生させる。すなわち、人の往来が激しい場所では、撮影画像に人が移り込み、マーカを継続的にカメラに撮影させることは困難となる。この結果、コンテンツ開始位置からの再生が繰り返し実行され、最後までコンテンツを再生することが困難になるという問題が発生する。

先行技術文献

特許文献

[0010] 特許文献1：特開2012-58838号公報

発明の概要

発明が解決しようとする課題

[0011] 本開示は、例えば上記問題点に鑑みてなされたものであり、撮影画像内のマーカ等の特徴画像を認識してコンテンツ再生を行う構成において、マーカが撮影画像からはずれた場合や、マーカの再認識がなされた場合など、様々な状況に応じたコンテンツ再生制御を実行可能とした情報処理装置、および情報処理方法、並びにプログラムを提供することを目的とする。

課題を解決するための手段

[0012] 本開示の第1の側面は、

撮像部の撮像により得られる撮像画像から特徴画像が検出されることに基づき、前記特徴画像に応じたコンテンツの再生処理を実行するデータ処理部と、

前記特徴画像の検出が不能となったタイミングに応じた前記コンテンツの再生位置であるレジュームポイントを特定する特定部と、

前記データ処理部は、前記特徴画像の検出が不能となった後に再度前記特徴画像が検出されることに応じて、前記レジュームポイントに応じた位置から前記コンテンツの再生を実行する、

情報処理装置にある。

[0013] さらに、本開示の情報処理装置の一実施態様において、前記データ処理部は、コンテンツ再生処理において、コンテンツを構成する画像データを前記撮像部の撮影画像に重畳表示する処理を行なう。

[0014] さらに、本開示の情報処理装置の一実施態様において、前記コンテンツは画像および音声を含むコンテンツであり、前記データ処理部は、前記特徴画像の検出が不能となった場合に画像のみ再生を停止し、音声を継続再生する処理を実行する。

[0015] さらに、本開示の情報処理装置の一実施態様において、前記データ処理部は、前記特徴画像の検出が不能となった時からの経過時間を計測し、経過時間が予め設定した閾値時間を超えた場合に、音声の再生を停止する。

[0016] さらに、本開示の情報処理装置の一実施態様において、前記データ処理部は、前記特徴画像の再検出を条件として、メモリから前記レジュームポイントを取得し、取得したコンテンツ位置から画像と音声を含むコンテンツ再生を実行する。

[0017] さらに、本開示の情報処理装置の一実施態様において、前記データ処理部は、前記特徴画像の検出が不能となった場合に、コンテンツ出力レベルを時間経過とともに低下させるフェードアウト処理を実行する。

[0018] さらに、本開示の情報処理装置の一実施態様において、前記データ処理部は、前記特徴画像の再検出時に、コンテンツ出力レベルを時間経過とともに上昇させるフェードイン処理を実行する。

[0019] さらに、本開示の情報処理装置の一実施態様において、前記データ処理部は、

前記特徴画像の再検出時におけるコンテンツ再生処理の態様として、

(a) コンテンツをメモリに格納されたレジュームポイントから再生するレジューム処理、または、

(b) コンテンツを始めから再生するリプレイ処理、

いずれかの処理を選択するかの指示情報を入力し、入力情報に応じたコンテンツ再生を実行する。

[0020] さらに、本開示の情報処理装置の一実施態様において、前記データ処理部は、

前記特徴画像の再検出時におけるコンテンツ再生処理の態様として、

(a) コンテンツをメモリに格納されたレジュームポイントから再生するレジューム処理、または、

(b) コンテンツを始めから再生するリプレイ処理、

いずれかの処理を選択するかの指示情報を入力可能としたユーザインタフ

ェースを表示部に表示する。

[0021] さらに、本開示の情報処理装置の一実施態様において、前記特徴画像は、撮影画像に含まれる識別マークである。

[0022] さらに、本開示の情報処理装置の一実施態様において、前記データ処理部は、前記再生コンテンツのシーン情報、または、前記情報処理装置のセンサ情報、または、前記情報処理装置の電話着信情報の入力に応じて、コンテンツ再生を停止し、再生を停止したコンテンツ位置をメモリに記録する処理を実行する。

[0023] さらに、本開示の第2の側面は、
画像撮影を行う撮像部と、
サーバとの通信を実行する通信部と、
前記撮像部の撮影画像から特徴画像の検出を実行し、サーバからの提供コンテンツの再生を実行するデータ処理部を有し、
前記データ処理部は、
前記撮影画像からの特徴画像の検出が不能となった場合に、サーバからの受信コンテンツの再生を停止し、再生停止位置をレジュームポイント情報としてサーバに送信し、
その後の特徴画像の再検出を条件として、前記サーバから前記レジュームポイント情報を入力して、該レジュームポイント位置からのコンテンツ再生を実行する情報処理装置にある。

[0024] さらに、本開示の第3の側面は、
画像撮影を行う撮像部と、
サーバとの通信を実行する通信部と、
前記撮像部の撮影画像を、前記通信部を介してサーバに送信し、サーバから前記撮影画像に基づく特徴画像検出情報を受信し、サーバからの提供コンテンツの再生を実行するデータ処理部を有し、
前記データ処理部は、
前記サーバからの特徴画像検出情報が特徴画像の検出不能を示す場合、コ

コンテンツ再生を停止し、再生を停止したコンテンツ位置を、レジュームポイント情報として前記通信部を介してサーバに送信し、

その後の特徴画像再検出を条件として、前記サーバから前記レジュームポイント位置に対応する位置からのコンテンツを受信して再生する情報処理装置にある。

[0025] さらに、本開示の第4の側面は、
クライアントとの通信を実行する通信部と、
前記クライアントに提供するコンテンツを格納した記憶部と、
前記クライアントの撮影画像からの特徴画像検出処理と、コンテンツの提供処理を実行するデータ処理部を有し、
前記データ処理部は、
前記クライアントの撮影画像からの特徴画像検出処理を実行し特徴画像検出情報を前記クライアントに提供するサーバにある。

[0026] さらに、本開示の第5の側面は、
情報処理装置において実行する情報処理方法であり、
データ処理部が、撮像部の撮像により得られる撮像画像から特徴画像が検出されることに基づき、前記特徴画像に応じたコンテンツの再生処理を実行し、
前記データ処理部は、
前記特徴画像の検出が不能となったタイミングに応じた前記コンテンツの再生位置であるレジュームポイントを特定する処理と、
前記特徴画像の検出が不能となった後に再度前記特徴画像が検出されることに応じて、前記レジュームポイントに応じた位置からの前記コンテンツの再生処理を実行する情報処理方法にある。

[0027] さらに、本開示の第6の側面は、
情報処理装置において情報処理を実行させるプログラムであり、
データ処理部に、撮像部の撮像により得られる撮像画像から特徴画像が検出されることに基づき、前記特徴画像に応じたコンテンツの再生処理を実行

させ、

前記プログラムは、前記データ処理部に、

前記特徴画像の検出が不能となったタイミングに応じた前記コンテンツの再生位置であるレジュームポイントを特定する処理と、

前記特徴画像の検出が不能となった後に再度前記特徴画像が検出されることに応じて、前記レジュームポイントに応じた位置からの前記コンテンツの再生処理を実行させるプログラムにある。

[0028] なお、本開示のプログラムは、例えば、様々なプログラム・コードを実行可能な情報処理装置やコンピュータ・システムに対して、コンピュータ可読な形式で提供する記憶媒体、通信媒体によって提供可能なプログラムである。このようなプログラムをコンピュータ可読な形式で提供することにより、情報処理装置やコンピュータ・システム上でプログラムに応じた処理が実現される。

[0029] 本開示のさらに他の目的、特徴や利点は、後述する本開示の実施例や添付する図面に基づくより詳細な説明によって明らかになるであろう。なお、本明細書においてシステムとは、複数の装置の論理的集合構成であり、各構成の装置が同一筐体内にあるものには限らない。

発明の効果

[0030] 本開示の一実施例の構成によれば、マーカ等の特徴画像に応じたコンテンツ再生処理において、マーカロス時、およびマーカ再検出時の改善された再生制御が実現される。

具体的には、撮像部の撮影画像からマーカ等の特徴画像検出を実行し、マーカ検出に応じてコンテンツ再生を実行する。撮影画像からのマーカ検出が不能となったマーカロス時に、コンテンツ再生を停止し、再生を停止したコンテンツ位置をメモリに記録し、その後のマーカ再検出を条件として、メモリからコンテンツ位置を取得し、取得したコンテンツ位置からコンテンツを再生する。コンテンツは画像および音声を含むコンテンツであり、マーカロス時に画像のみ再生を停止し、音声再生を継続し、マーカロス時から

の経過時間が予め設定した閾値時間を超えた場合に、音声の再生を停止する。

これらの構成により、マーカに応じたコンテンツ再生処理において、マーカロス時、およびマーカ再検出時の改善された再生制御が実現される。

図面の簡単な説明

[0031] [図1]本開示の処理の概要について説明する図である。

[図2]本開示の処理の概要について説明する図である。

[図3]本開示の情報処理装置の状態遷移例について説明する図である。

[図4]本開示の情報処理装置の実行するコンテンツ再生制御シーケンスについて説明するフローチャートを示す図である。

[図5]本開示の情報処理装置の実行するコンテンツ再生制御シーケンスの一例について説明する図である。

[図6]本開示の情報処理装置の実行するコンテンツ再生制御シーケンスの一例について説明する図である。

[図7]本開示の情報処理装置の構成例について説明する図である。

[図8]本開示の情報処理装置の構成例について説明する図である。

[図9]本開示の情報処理装置の表示部に表示するユーザインタフェース（UI）の例について説明する図である。

[図10]本開示の情報処理装置の表示部に表示するユーザインタフェース（UI）の例について説明する図である。

[図11]本開示の情報処理装置の構成例について説明する図である。

[図12]本開示の情報処理装置の構成例について説明する図である。

発明を実施するための形態

[0032] 以下、図面を参照しながら本開示の情報処理装置、および情報処理方法、並びにプログラムの詳細について説明する。なお、説明は以下の項目に従って行う。

1. 本開示の処理の概要について
2. 本開示のコンテンツ再生制御における状態遷移について

3. 情報処理装置の実行するコンテンツ再生制御処理シーケンスについて
4. 情報処理装置の構成例について
5. その他の実施例について
6. 本開示の構成のまとめ

[0033] [1. 本開示の処理の概要について]

まず、図1以下を参照して、本開示の処理の概要について説明する。

図1は、本開示の処理の一利用例を示す図である。ユーザ21がカメラ機能を持つスマートフォン等の情報処理装置（携帯端末）30を用いて、ポスター10を含む画像を撮影する。なお、撮影画像は例えば動画画である。

[0034] ポスター10には、例えばサイバーコード（二次元コード）等のマーカ（識別子）が印刷されている。

なお、以下の実施例ではサイバーコード（二次元コード）等のマーカ（識別子）を識別対象とした例について説明するが、本開示の構成においては、様々な特徴画像、例えば、以下のような特徴画像を識別対象とすることが可能である。

- ・ 二次元バーコード（サイバーコード）
- ・ 特定の人の顔や特定の物体（本の表紙）などの特定物体認識の対象
- ・ 車、ペン、犬などの一般物体認識の対象

情報処理装置30は、通信部を介してマーカ情報を含む撮影情報をサーバに送信する。サーバは、情報処理装置（クライアント）30から受信した撮影情報に基づいて、情報処理装置（クライアント）30がポスター10を含む画像を撮影していると認識し、サーバ内のコンテンツデータベースに格納済みのコンテンツ、例えば、ポスター10に印刷されている人物を撮影した動画画と音声からなるコンテンツを取得して、情報処理装置30に送信する。

[0035] 情報処理装置30は、サーバから受信したコンテンツの再生を行う。画像は、撮影中の画像に重ねて表示する。図1に示す再生仮想画像31である。

さらに、音声をスピーカを介して出力する。図 1 に示す再生音声 3 2 である。

図 1 に示すように、情報処理装置 3 0 は、情報処理装置 3 0 の撮像部（カメラ）で実際に撮影している撮影画像と、サーバから受信した仮想画像を併せて表示する。このような画像は、拡張現実（AR：Augmented Reality）画像と呼ばれる。

さらに、仮想画像の再生に併せてサーバから受信した音声情報を入力する。

[0036] 情報処理装置 3 0 に表示する再生仮想画像 3 1 は、ユーザが居る場所には実際には存在しない人物の画像である。

しかし、情報処理装置 3 0 の表示部の画面中には、あたかもユーザ 2 1 のいるその場所に立っているように表示される。

情報処理装置 3 0 は、この仮想画像 3 1 および音声を含むコンテンツを記録することが可能となる。

[0037] なお、上述の説明では、仮想画像と音声から構成されるコンテンツを、サーバから提供する処理例として説明したが、情報処理装置 3 0 の記憶部内にコンテンツを格納して、撮影された識別子（マーカ）に基づいて、マーカ対応のコンテンツ検索を実行して取得したコンテンツを再生する構成としてもよい。

[0038] このように情報処理装置 3 0 は、情報処理装置 3 0 の撮影画像中からマーカ 1 1 が認識されるとコンテンツ再生を開始する。

しかし、前述したように、マーカ認識をトリガとしてコンテンツ再生を行う多くの装置では、マーカが認識されなくなるとコンテンツ再生を停止し、その後、再度、マーカが再認識された場合には、同じコンテンツを最初から再生するといった処理を行なうのが一般的であった。

[0039] 本開示の構成では、このような場合の処理制御において、従来の制御とは異なる処理を実行する。一その一例について図 2 を参照して説明する。

図 2 には、ユーザが持つ情報処理装置 3 0 において画像を撮影中の状態と

して以下の2つの状態を示している。

(A) マーカ認識状態

(B) マーカー時ロスト状態

[0040] (A) マーカ認識状態は、ユーザが持つ情報処理装置30の撮像部(カメラ)によって撮影された撮影画像中にマーカ11が撮り込まれ、マーカ認識が可能な状態である。

この状態では、マーカ認識に基づいてコンテンツ差異性が実行され、再生仮想絵画像31が表示部に表示され、再生音声32がスピーカから出力される。

[0041] 一方、(B) マーカー時ロスト状態は、ユーザが持つ情報処理装置30の撮像部(カメラ)によって撮影された撮影画像中からマーカ11が見失われ、一時的にマーカ認識ができない状態である。

[0042] 本開示の処理では、このマーカー時ロスト状態においても、音声再生を継続する。

このようなコンテンツ再生制御によって、マーカが瞬間的に撮影画像から消えた場合であっても、ユーザは例えば広告情報などのコンテンツを聞き逃すことはなくなる。

[0043] また、本開示の構成では、再度マーカ認識が可能な状態、すなわち図2(A)の状態に戻った場合、コンテンツの最初からの再生を行うのではなく、連続的な再生処理を継続する。

以下、この本開示のコンテンツ再生制御処理の詳細について説明する。

[0044] [2. 本開示のコンテンツ再生制御における状態遷移について]

次に、本開示のコンテンツ再生制御における状態遷移について説明する。

図3は、本開示の情報処理装置が設定される複数の状態と各状態の遷移処理について説明する図である。

[0045] 本開示の情報処理装置は、以下の4状態のいずれかの状態に設定される。

(a) マーカ認識成功状態

(b) マーカトラッキング状態

(c) マーカー一時ロスト状態

(d) マーカ完全ロスト状態

本開示の情報処理装置は、これら (a) ~ (d) の4状態のいずれかの状態に設定される。

[0046] (a) マーカ認識成功状態とは、撮影画像中からマーカが認識できない「完全ロスト状態」から初めてマーカを認識した状態である。

(b) マーカトラッキング状態とは、認識したマーカを追従している状態である。

(c) マーカー一時ロスト状態とは、「マーカトラッキング状態」において追従していたマーカを見失い(ロスト)、見失った(ロスト)時間からの経過時間が、予め規定した閾値時間 Δt 以下である状態である。

(d) マーカ完全ロスト状態とは、「マーカトラッキング状態」において追従していたマーカを見失い(ロスト)、見失った(ロスト)時間からの経過時間が、予め規定した閾値時間 Δt を超えた状態である。

[0047] 本開示の処理を実行するプログラムであるアプリケーションを起動すると、まず、初期状態は、「(d) マーカ完全ロスト状態」に設定される。その後、撮影画像からマーカが認識されると、図3に示す遷移ライン(S1)に従って、「(a) マーカ認識成功状態」に遷移する。

[0048] 「(a) マーカ認識成功状態」に遷移後、すぐに、遷移ライン(S2)に従って、「(b) マーカトラッキング状態」に遷移する。

この「(b) マーカトラッキング状態」においてマーカが撮影画像中から検出されている間は、「(b) マーカトラッキング状態」に留まる。

[0049] 「(b) マーカトラッキング状態」において、撮影画像中からマーカを見失うと、遷移ライン(S3)に従って、「(c) マーカー一時ロスト状態」に遷移する。

「(c) マーカー一時ロスト状態」では、この状態の開始時間からの経過時間が計測され、予め規定した閾値時間 Δt を超えたか否かが判定される。

[0050] 「(c) マーカー一時ロスト状態」において、予め規定した閾値時間 Δt 以

内に、マーカが撮影画像中から検出された場合は、遷移ライン（S4）に従って、「（b）マーカトラッキング状態」に遷移する。

一方、「（c）マーカ一時ロスト状態」において、予め規定した閾値時間 Δt 以内に、マーカが撮影画像中から検出されず、予め規定した閾値時間 Δt を超えると、遷移ライン（S5）に従って、「（d）マーカ完全ロスト状態」に遷移する。

[0051] 「（d）マーカ完全ロスト状態」において、撮影画像からマーカが認識されると、図3に示す遷移ライン（S1）に従って、「（a）マーカ認識成功状態」に遷移する。

「（d）マーカ完全ロスト状態」において、撮影画像からマーカが認識されない場合は、「（d）マーカ完全ロスト状態」を継続する。

[0052] 本開示の情報処理装置は、このような状態遷移を行う。

さらに、図3に示すように、

（a）マーカ認識成功状態

（b）マーカトラッキング状態

これらの2つの状態では、画像と音声からなるコンテンツ再生を実行する。

すなわち、図2（A）に示すマーカ認識状態に示すように、情報処理装置30の表示部に撮影画像に重畳して再生仮想画像31を重畳表示し、スピーカを介して再生音声32を出力する。

[0053] また、

（c）マーカ一時ロスト状態

においては、音声のみの再生を実行する。

すなわち、図2（B）に示すマーカ一時ロスト状態に示すように、情報処理装置30のスピーカを介して再生音声32を出力する。表示部には、再生仮想画像31は重畳表示しない。

また、

（d）マーカ完全ロスト状態

においては、画像、音声の再生を停止する。

[0054] [3. 情報処理装置の実行するコンテンツ再生制御処理シーケンスについて]

次に、本開示の情報処理装置が実行するコンテンツ再生制御処理らシーケンスについて説明する。

図4は、本開示の情報処理装置が実行するコンテンツ再生制御処理らシーケンスを説明するフローチャートを示す図である。

[0055] なお、図4のフローに示す処理は、例えば情報処理装置の記憶部に格納されたプログラム（アプリケーション）に従って、情報処理装置のデータ処理部、すなわちプログラム実行機能を有するCPU等を有するデータ処理部の制御の下に実行される。

以下、各ステップの処理の詳細について、順次、説明する。

[0056] (ステップS101)

まず、情報処理装置は、アプリケーションを起動し、ステップS101において、情報処理装置の撮像部（カメラ）を介して画像を撮影する。例えば図1に示すようなマーカを持つポスターを撮影する。

なお、情報処理装置のデータ処理部は、加増撮影開始後、撮影画像にマーカが含まれるか否かのマーカ検索処理を継続して実行する。

[0057] 前述したように、情報処理装置の初期状態は、「マーカ完全ロスト状態」であり、撮影画像からマーカが検出された場合は、「マーカ認識成功状態」に遷移する。

[0058] なお、マーカは、例えば図1を参照して説明したようにサイバーコードなどのコード情報が適用可能である。なお、このようなコード情報を用いることなく、例えばポスターの画像情報そのものであってもよく、あるいはポスターに印刷された番号等、様々な情報をマーカとして利用することが可能である。

[0059] (ステップS102)

次に、情報処理装置はステップS102において、撮影画像中からマーカ

が検出されない「マーカ完全ロスト状態」にあるか否かを判定する。

前述したように、初期状態では、「マーカ完全ロスト状態」にある。

「マーカ完全ロスト状態」にあると判定した場合は、ステップS103に進む。

「マーカ完全ロスト状態」でない場合、すなわち、既にマーカが検出された場合は、ステップS109に進み、マーカのトラッキング処理を行なう。すなわち、図3(b)に示すマーカトラッキング状態でのマーカ追従処理を実行する。

[0060] (ステップS103)

ステップS102において、「マーカ完全ロスト状態」にあると判定し、ステップS103に進むと、撮影画像からのマーカ検出処理を実行する。

[0061] (ステップS104)

ステップS104では、ステップS103のマーカ検出処理に成功したか否かを判定する。

マーカ検出処理に成功すると、状態を「マーカ認識成功状態」に遷移させて、ステップS105に進む。

一方、マーカ検出処理に成功していない場合は、ステップS101のかめら画像取得処理に戻り、ステップS101以下の処理を繰り返す。

[0062] (ステップS105)

ステップS104で、マーカ検出処理に成功すると、状態を「マーカ認識成功状態」に遷移させて、ステップS105に進む。

ステップS105では、再生位置情報が情報処理装置のメモリ（記憶部）に記録されているか否かを判定する。

この再生位置情報とは、前回のコンテンツ再生処理における再生停止位置情報である。

[0063] なお、再生位置情報の格納先は、情報処理装置のメモリ（記憶部）としてもよいし、あるいは情報処理装置の通信部を介して通信を実行しているサーバ内の記憶部であってもよい。サーバを利用する構成では、サーバとの通信

処理を実行しながら、図4に示すフローを実行する。

[0064] 後段で説明するが、情報処理装置は、マーカロス等の所定条件に基づいてコンテンツの再生途中でコンテンツ再生を停止する場合、コンテンツの再生停止位置を情報処理装置、あるいはサーバのメモリ（記憶部）に記録する。

なお、以下の説明では、サーバを利用しない構成例として説明する。

ステップS105では、コンテンツ再生が途中で停止され、再生位置情報が情報処理装置のメモリ（記憶部）に記録されているか否かを判定する。

再生位置情報が記録されている場合はステップS106に進む。

再生位置情報が記録されていない場合はステップS107に進む。

[0065] (ステップS106)

ステップS105において、情報処理装置のメモリ（記憶部）に前回のコンテンツ再生処理における再生停止位置情報が記録されていると判定した場合、情報処理装置はステップS106において、再生停止位置情報をメモリから取得し、取得したコンテンツの再生停止位置を、コンテンツ再生開始位置として、その再生開始位置をコンテンツから検索する再生位置シーク処理を実行する。

[0066] (ステップS107)

情報処理装置は、ステップS107において、ステップS106でのシーク処理によって検出したコンテンツ再生開始位置からのコンテンツ再生を開始する。

なお、ステップS105において、情報処理装置のメモリ（記憶部）に前回のコンテンツ再生処理における再生停止位置情報が記録されていないと判定した場合は、ステップS107では、コンテンツのスタート部分からコンテンツ再生を開始する。

[0067] なお、再生コンテンツは、図1を参照して説明した再生仮想画像31と再生音声32からなるコンテンツである。このコンテンツは、情報処理装置の記憶部から取得する。あるいはサーバを利用した構成においては、通信中の

サーバから取得する構成としてもよい。

以下の説明では、情報処理装置の記憶部に格納したコンテンツを再生する処理例として説明する。

[0068] (ステップS108)

ステップS108では、所定の終了条件、例えばコンテンツの再生終了、あるいは、アプリケーションの終了等、所定の終了条件が発生したか否かを判定し、終了条件が発生した場合は処理を終了する。

終了条件が発生していない場合は、ステップS101に戻り、ステップS101以下の処理を継続的に実行する。

[0069] (ステップS109)

ステップS109は、前述したように、ステップS102における処理、すなわち、撮影画像中からマーカが検出されない「マーカ完全ロスト状態」にあるか否かの判定処理において、「マーカ完全ロスト状態」でない場合、すなわち、既にマーカが検出された場合に移行する処理ステップである。

ステップS109では、検出されたマーカのトラッキングを実行する。すなわち、図3(b)に示すマーカトラッキング状態でのマーカ追従処理を実行する。

[0070] (ステップS110)

ステップS110では、マーカトラッキングにおいてマーカトラッキング(追従)が成功しているか否かを判定する。

成功している場合は、ステップS107に進み、コンテンツ再生を継続する。

マーカトラッキングにおいてマーカトラッキング(追従)が失敗、すなわちマーカを見失った(ロスト)場合は、ステップS111に進む。この場合、ジョウタイハ、図3に示す「(c) マーカー一時ロスト状態」に移行する。

[0071] (ステップS111)

ステップS111では、すなわちマーカを見失った(ロスト)時間からの経過時間の計測を開始する。

[0072] (ステップS 1 1 2)

ステップS 1 1 2では、ステップS 1 1 1で計測を開始したマーカのロス発生時からの経過時間（ロス時間）が予め規定した閾値時間 Δt を超えたか否かを判定する。

ロス時間 $>$ 閾値時間 Δt

上記判定式を満足する場合は、ステップS 1 1 4に進む。ステップS 1 1 4に進む時点で、状態は、図3に示す「(d) マーカ完全ロス状態」に移る。

マーカのロス発生時からの経過時間（ロス時間）が予め規定した閾値時間 Δt を超えておらず、上記判定式を満足しない場合は、ステップS 1 1 3に進む。

[0073] (ステップS 1 1 3)

ステップS 1 1 3は、マーカのロス発生時からの経過時間（ロス時間）が予め規定した閾値時間 Δt を超えていない場合の処理である。すなわち、図3に示す「(c) マーカー時ロス状態」における処理である。ステップS 1 1 3では、コンテンツ中の画像の再生を停止、すなわち、撮影画像に仮想画像を重畳表示する処理を停止する。ただし、音声出力のみは継続する。

具体的には、図2 (B) に示すマーカー時ロス状態に対応する音声のみのコンテンツ再生を継続する。

[0074] (ステップS 1 1 4)

ステップS 1 1 4は、マーカのロス発生時からの経過時間（ロス時間）が予め規定した閾値時間 Δt を超えた場合の処理である。すなわち、図3に示す「(d) マーカ完全ロス状態」に移行した場合の処理である。

ステップS 1 1 4では、画像と音声の両者の再生を停止状態にする。すなわち、撮影画像に仮想画像を重畳表示する処理も音声再生も停止する。

[0075] (ステップS 1 1 5)

ステップS 1 1 4でのコンテンツ再生停止後、ステップS 1 1 5において

、コンテンツの再生停止位置情報をメモリに記録する。

なお、コンテンツ中、画像再生は先行して停止され、音声のみが再生継続し、その後、音声再生が停止する処理が実行されるが、メモリに格納する再生停止位置は、画像再生停止位置、あるいは音声再生停止位置のいずれかの設定とする。

[0076] コンテンツ中の画像と音声は同期再生が実行され、ステップS 1 1 3では、再生コンテンツ中の音声のみが出力され、画像の表示は実行されないが、コンテンツ再生位置は音声の再生に応じて更新される。

ステップS 1 1 5では、ステップS 1 1 4での画像再生停止位置、あるいは音声再生停止位置に対応する再生位置情報がメモリに記録される。

[0077] 先に説明したステップS 1 0 5におけるメモリからの再生位置情報の検索処理は、この再生停止位置情報をメモリから取り出す処理となる。

ステップS 1 0 5でメモリから再生位置情報の取得に成功し、ステップS 1 0 7において、再生開始位置が決定され、ステップS 1 0 7でのコンテンツ再生の再開時には、ステップS 1 1 4で停止した画像あるいは音声の停止位置から画像と音声が併せて再生を開始する。

[0078] コンテンツの再生停止と、その後のコンテンツ再生の再開の処理例について図5に示すシーケンス図を参照して説明する。

再生コンテンツは、コンテンツ再生位置として、再生開始位置 = T 0、再生終了位置 = T 5の、再生位置 = T 0 ~ T 5からなるコンテンツである。コンテンツには画像、音声が含まれる。

画像は、図1、図2に示した再生仮想画像31に対応し、撮影画像等のベース画像に重畳表示される画像である。

音声は、画像に併せて同期再生される例えば図1、図2に示す再生音声32に対応する。

[0079] 図5には、

(A) 1回目のマーカ認識時の再生処理、

(B) 2回目のマーカ認識時の再生処理、

これらを個別に示している。

[0080] まず、(A) 1回目のマーカ認識時の再生処理について説明する。アプリケーションを起動し、撮影画像中からマーカを検出すると、コンテンツのスタート位置(T0)から画像、音声ともに再生を開始する。

[0081] コンテンツ再生位置(T1)の時点で、マーカのロストが発生、すなわち撮影画像からのマーカ検出に失敗したとする。

この時点から、ロスト時間の計測が開始される。すなわち、図に示す(T1)からの経過時間が計測される。

マーカのロスト発生時において、コンテンツ中の画像再生が停止される。

すなわちコンテンツの再生時間(T1)が画像の再生停止位置となり、この画像再生停止位置がメモリに記録される。

なお、本処理例では、画像再生停止位置をメモリに記録する再生位置情報とする。

[0082] コンテンツ再生位置(T1)において画像再生は停止されるが、音声の再生は継続して実行される。すなわち、図3に示す「(c) マーカー一時ロスト状態」において音声の再生のみが継続して実行される。

この音声再生処理は、図5に示すコンテンツ再生位置(T1~T2)の音声のみの再生処理に相当する。

[0083] コンテンツ再生位置(T1)で、マーカのロストが発生し、ロスト時間の計測が開始され、経過時間が予め規定した閾値時間 Δt 経過後まで、マーカロスト次状態が継続すると、マーカ完全ロスト状態に遷移し、この時点で音声の再生も停止する。すなわち、図5に示すように、コンテンツ再生位置(T2)において音声再生が停止される。

[0084] その後、撮影画像中からマーカ検出処理が継続的に実行され、マーカ検出に成功すると、図5(B)2回目のマーカ認識時の再生処理が実行される。

[0085] (B)2回目のマーカ認識時のコンテンツ再生処理においては、1回目の再生処理の停止位置からの再生が行われる。

(A)1回目のマーカ認識時のコンテンツ再生において、コンテンツの再

生時間（T1）が画像の再生停止位置となり、この画像再生停止位置がメモリに記録されている。

[0086] (B) 2回目のマーカ認識時のコンテンツ再生処理においては、このメモリに格納された再生位置情報（T1）を取得し、コンテンツの再生位置（T1）から画像および音声の再生が再開される。

この処理によって、ユーザは、コンテンツを始めからではなく、再生停止した位置から視聴することが可能となる。

[0087] さらに、図5には、(B) 2回目のマーカ認識時のコンテンツ再生処理において、コンテンツ再生位置（T3）で、マーカロストが発生した場合の処理を示している。

ただし、図に示すコンテンツ再生位置（T3～T4）の例は、ロスト発生時からの経過時間が既定しきい値時間 Δt を超える前にマーカが再検出された場合の処理例である。

すなわち、ロスト発生時からの経過時間が既定しきい値時間 Δt を超える前のコンテンツ再生位置（T4）の時点で、マーカが再検出された場合の処理である。

この場合、状態遷移は以下の通りである。

T3以前は、マーカトラッキング状態、

T3～T4は、マーカ一時ロスト状態、

T4でマーカ認識成功状態、

T4以降は、再度、マーカトラッキング状態、

このような状態遷移となる。

[0088] ロスト発生時の（T3）で画像再生は停止する。ただし、音声再生は継続する。

その後（T4）においてマーカが再検出されると、音声再生はそのまま継続し、画像についても、音声と同期した再生位置から再生を開始する。

[0089] このように、本開示の処理では、マーカのロストが発生した場合、再生停止位置を記録しておき、再生再開時に再生停止位置からの再生を開始するの

で、始めからコンテンツ再生を繰り返すといった無駄な処理が行われることがない。

また、マーカロストが発生しても、音声の再生が所定時間継続するので、例えばその期間にユーザがマーカ位置にカメラを向けるといった処理を行なうことで、画像再生も再開され、継続したコンテンツ再生を実行させることも可能となる。

[0090] なお、図5に示すコンテンツの再生制御処理では、コンテンツの再生停止および再開時にコンテンツの再生のオンオフ切り替えを実行しているが、コンテンツの再生停止時には、音声レベルを徐々に低下させるフェードアウト処理を実行し、コンテンツの再生再開時には、音声レベルを徐々に上昇させるフェードイン処理を実行する構成としてもよい。

この再生制御処理例を図6に示す。

[0091] 図6には、図5と同様、

(A) 1回目のマーカ認識時の再生処理、

(B) 2回目のマーカ認識時の再生処理、

これらを個別に示している。

[0092] 再生コンテンツ、および、マーカロストや再検出のタイミングは図5と同様である。

すなわち、コンテンツは、再生位置 = T0 ~ T5 からなるコンテンツである。コンテンツには画像、音声が含まれる。

[0093] (A) 1回目のマーカ認識時の再生処理に示す処理は、

再生位置 (T1) でマーカロストが発生し、そのまま、閾値時間 (Δt) が経過した場合の処理である。

この処理例では、マーカのロスト発生時 (T1) において、コンテンツ中の画像再生が停止され、この画像再生停止位置がメモリに記録される。

[0094] コンテンツ再生位置 (T1) において画像再生は停止されるが、音声の再生は継続して実行される。ただし、本処理例では、コンテンツ再生位置 (T1) からの音声再生処理において、音声レベルを徐々に低下させるフェード

アウト処理を実行する。

このフェードアウト音声再生処理は、図6（A）に示すコンテンツ再生位置（T1～T2）の音声のみの再生処理時に実行する。

[0095] その後、撮影画像中からマーカ検出処理が継続的に実行され、マーカ検出に成功すると、図6（B）2回目のマーカ認識時の再生処理が実行される。

[0096] （B）2回目のマーカ認識時のコンテンツ再生処理においては、1回目の再生処理の停止位置からの再生が行われる。

（A）1回目のマーカ認識時のコンテンツ再生において、コンテンツの再生時間（T1）が画像の再生停止位置となり、この画像再生停止位置がメモリに記録されている。

[0097] （B）2回目のマーカ認識時のコンテンツ再生処理においては、このメモリに格納された再生位置情報（T1）を取得し、コンテンツの再生位置（T1）から画像および音声の再生が再開される。

本処理例では、メモリに格納された再生位置情報（T1）より前の位置を再生開始位置として、この再生開始位置から画像と音声のレベルを徐々に上げていくフェードイン再生処理を実行する。

[0098] さらに、図6（B）には、図5（B）と同様、コンテンツ再生位置（T3）で、マーカロストが発生し、既定しきい値時間 Δt を超える前にマーカが再検出された場合の処理例を示している。

コンテンツ再生位置（T3）で、マーカロストが発生し他場合、画像再生は停止するが、音声再生は停止せず、継続する。ただし、本処理例では、再生音声レベルを徐々に低下させるフェードアウト処理を実行している。

[0099] さらに、ロスト発生時からの経過時間が既定しきい値時間 Δt を超える前のコンテンツ再生位置（T4）の時点で、マーカが再検出された場合、画像と音声の再生レベルを徐々に増加させて再生を再開、すなわちフェードイン処理を実行してコンテンツ再生を再開する。

[0100] [4. 情報処理装置の構成例について]

次に、図7を参照して上述の処理を実行する情報処理装置の構成例につい

て説明する。

[0101] 図7に示すように、情報処理装置100は、データ処理部110、記憶部120、撮像部（カメラ）130、表示部140、スピーカ150を有する。

データ処理部110は、マーカ認識追従部111、再生制御部112、画像表示処理部113、音声再生処理部114を有する。

記憶部120には、コンテンツ121と、再生位置情報122が記録される。

[0102] 図7に示す各構成部の実行する処理について、先に説明した図4に示すフローチャートの各ステップの処理に対応付けて説明する。

[0103] 撮像部（カメラ）130は、図4に示すフローのステップS101の処理、すなわちカメラ画像の撮影処理を実行する。

マーカ認識追従部111は、図4のフローのステップS103やステップS109の処理を実行する。すなわち、撮像部（カメラ）130の撮影画像からマーカを検出し、さらに、検出マーカのトラッキング（追従）処理を実行する。

マーカは前述したように、例えばサイバーコードなどのコード情報、あるいは特定の画像情報など、さまざまな情報が利用可能である。

[0104] 再生制御部112は、図4に示すフローのステップS104～S107、ステップS110～S115の各処理を実行する。

すなわち、マーカ認識追従部111からのマーカ認識結果情報を入力して、コンテンツの再生制御を実行する。

このコンテンツ再生制御においては、先に図3を参照して説明した状態遷移を実行し、さらに、図5や図6を参照して説明した再生制御、すなわち画像の再生停止後、音声を継続再生する処理などを行う。

[0105] さらに、再生停止する場合は、再生停止位置に対応する再生位置情報122を記憶部120に記録する処理を実行し、再生再開時には、記憶部120に格納された再生位置情報122を取得してその位置からの再生処理を再開

する処理などを実行する。

なお、再生コンテンツは、記憶部120のコンテンツ121であり、画像と音声情報を含むコンテンツである。

[0106] 画像表示処理部113は、コンテンツ121中の画像データを撮影画像に重畳させて、表示部140に出力する。

音声再生処理部114は、コンテンツ121中の音声データをスピーカ150を介して出力する。

なお、先に図6を参照して説明したフェードイン、フェードアウト処理を実行する場合は、再生制御部112の指示に応じて画像表示処理部113と、音声再生処理部114が、それぞれ出力データのレベル制御を実行する。

[0107] なお、具体的なハードウェア構成としては、データ処理部110は、CPU等を有する制御手段によって構成可能であり、記憶部120はRAM、ROM、ハードディスクなどの各種の記憶手段によって構成可能である。

CPU等によって構成されるデータ処理部110が記憶部120内に格納されたプログラム（アプリケーション）を実行することで、先に説明した図7に示すフローに従った処理が実行される。

[0108] 図8は、もう1つの情報処理装置200の構成例を示している。

図7の情報処理装置100との差異は、入力部160を有する点である。

入力部160は、例えばコンテンツ再生停止後のコンテンツ再生再開処理時の処理態様を決定するためのユーザ入力を入力して、再生制御部112に通知する。

[0109] 再生制御部112は、このユーザ入力情報に応じた処理を実行する。

例えば、

(1) 上述した実施例において説明した再生停止位置からの途中再生を実行させるレジューム（Resume）処理、あるいは、

(2) 再生停止位置からではなく、始めからのコンテンツ再生を実行させるリプレイ（Replay）処理、

これら(1)、(2)のいずれかをユーザの入力に応じて選択再生可能と

する。

[0110] この入力部160は、具体的には表示部140に表示するユーザインタフェース（IF）として実現可能である。

ユーザインタフェース表示例を図9に示す。

[0111] 図9には、UI情報として、

（A）最初から再生指示アイコン251 [R e p l a y] を表示した例、

（B）最初から再生指示アイコン251 [R e p l a y] と、停止位置から再生指示アイコン252 [R e s u m e] を表示した例、

これらの2つのUI表示例を示している。

[0112] これらのUIは、例えば、マーカロスト後、再度、マーカが検出された場合に表示部140に表示する。

例えば、図9（A）に示す最初から再生指示アイコン251 [R e p l a y] のみが表示された構成では、このアイコンをタッチすることで、コンテンツの再生は最初からの再生として実行される。すなわち、前回の再生停止位置からの再生は実行されず、最初からのコンテンツ再生を実行する。

図9（A）に示す最初から再生指示アイコン251 [R e p l a y] に対するタッチ入力を所定時間検出しない場合は、前述の実施例で説明した処理、すなわち前回の再生停止位置からの再生を実行する。

この再生制御は、再生制御部112において実行する。

[0113] 例えば、図9（B）に示す最初から再生指示アイコン251 [R e p l a y] と、停止位置から再生指示アイコン252 [R e s u m e] とが表示された構成では、いずれかのアイコンをタッチすることで、そのタッチアイコンに応じた処理を実行する。

[0114] すなわち、再生指示アイコン251 [R e p l a y] のタッチ入力を検出すると、コンテンツの再生を最初からの再生として実行する。

一方、停止位置から再生指示アイコン252 [R e s u m e] のタッチ入力を検出すると、前回の再生停止位置からの再生を実行する。

この再生制御は、再生制御部112において実行する。

[0115] さらに、図10に示すように、前回の再生停止位置における再生画像を表示部に表示する構成としてもよい。図10に示す停止位置の再生画像253である。

ユーザは、この画像を確認して、再生停止位置からの再生とするか、始めからの再生とするかを選択することが可能となる。

図8に示す情報処理装置200は、このようなユーザ入力に応じた制御を可能とした情報処理装置である。

[0116] さらに、図11に示す情報処理装置300は、コンテンツ401と、再生位置情報402をサーバ400に格納した場合の構成例である。

情報処理装置300は通信部115を介してサーバ400と通信を実行し、コンテンツ401の取得、再生位置情報402の送信、および受信を実行して、再生制御を行う。

[0117] この場合の再生制御は、先に説明した図4のフローに従った処理と同様の処理となる。

ただし、コンテンツの取得や、再生位置情報の格納や取り出し処理については、通信部115を介したサーバ400との通信によって実行することになる。

[0118] クライアントとしての情報処理装置300のデータ処理部110は、撮像部130の撮影画像からマーカ検出を実行し、マーカ検出が不能となったマーカロス時に、サーバ400からの受信コンテンツの再生を停止し、再生停止位置情報をサーバに送信し、その後のマーカ再検出を条件として、サーバから再生停止位置情報を入力して、該再生停止位置に対応する位置からのコンテンツ再生を実行する。

[0119] さらに、図12に示す情報処理装置500は図11に示す構成と同様、コンテンツ401と、再生位置情報402をサーバ400に格納し、さらに、マーカ認識追従部403もサーバ400に設置した構成である。

[0120] 情報処理装置500は通信部115を介してサーバ400と通信を実行し、撮像部（カメラ）130撮影画像501をサーバ400のマーカ認識追従

部403に提供する。

サーバ400のマーカ認識追従部403は、撮影画像からマーカを識別して、マーカの識別結果であるマーカ識別情報502を情報処理装置500に提供する。

情報処理装置500の再生制御部112は、サーバ400からコンテンツを受信し、さらにマーカ識別情報501を受信し、受信したマーカ識別情報501を利用して、先に説明した図4のフローに従った処理と同様の処理を実行する。

[0121] 本構成においては、クライアントとしての情報処理装置500のデータ処理部110は、撮像部130の撮影画像501を、通信部115を介してサーバ400に送信し、サーバ400から撮影画像に基づくマーカ識別情報502を受信し、サーバ400からの提供コンテンツの再生を実行する。

データ処理部110は、サーバからのマーカ検出情報がマーカ検出不能を示すマーカロストを示す場合、コンテンツ再生を停止し、再生を停止したコンテンツ位置を、通信部115を介してサーバ400に送信し、その後のマーカ再検出を条件として、サーバ400から直前にサーバ400に送信したコンテンツ位置情報を取得して、その位置に対応する位置からのコンテンツを再生する。

この処理構成とすることで、情報処理装置500の処理負荷が大きく軽減されることになる。

[0122] [5. その他の実施例について]

上述した実施例では、マーカのロスト、すなわち、情報処理装置の撮影画像中からのマーカ検出の有無に応じてコンテンツの再生制御を実行する実施例について説明した。

具体的には、マーカが検出されているか否かの情報、およびマーカロストからの経過時間に応じてコンテンツの再生制御を実行する処理例である。

[0123] 情報処理装置におけるコンテンツ再生制御のトリガとする情報は、このマーカ以外の情報とすることも可能である。

具体的には、例えば以下の情報をコンテンツ再生制御のトリガとして利用可能である。

- (a) 再生コンテンツのシーン情報
- (b) 情報処理装置のセンサ情報
- (c) 情報処理装置の電話着信情報

例えば、情報処理装置の再生制御部において、これらの情報を入力してコンテンツ再生制御を行う構成としてもよい。

[0124] 上記の各情報をトリガとしたコンテンツ再生制御処理の具体例について説明する。

(a) 再生コンテンツのシーン情報を利用する場合、情報処理装置の再生制御部は、再生コンテンツに付属して設定されたメタデータ（属性情報）を入力する。

例えばメタデータが、コンテンツの区切りを示すメタデータである場合にコンテンツを停止し、その停止位置をメモリに記録するといった処理を行なう。

再生再開時点においては、再生停止したコンテンツの区切り位置からコンテンツを再開させる制御を行う。

[0125] また、(b) 情報処理装置のセンサ情報を利用する場合、情報処理装置の再生制御部は、情報処理装置のセンサ情報、例えば加速度センサ情報を入力し、突然の情報処理装置の動きを検出した場合などに、コンテンツの再生を停止し、再生停止位置情報をメモリに記録する。この処理は、例えばユーザが情報処理装置をポケットに格納するといった処理時に行われることになる。

再生再開時点においては、再生停止したコンテンツの位置からコンテンツを再開させる制御を行う。

[0126] また、(c) 情報処理装置の電話着信情報を利用する場合、情報処理装置の再生制御部は、情報処理装置の電話着信情報を入力し、電話着信があった場合に、コンテンツの再生を停止し、再生停止位置情報をメモリに記録する

。この処理は、例えば電話着信後、通話を行い、通話終了後に再生再開する場合に、再生停止したコンテンツの位置からコンテンツを再開させることを可能とする制御である。

[0127] [6. 本開示の構成のまとめ]

以上、特定の実施例を参照しながら、本開示の実施例について詳解してきた。しかしながら、本開示の要旨を逸脱しない範囲で当業者が実施例の修正や代用を成し得ることは自明である。すなわち、例示という形態で本発明を開示してきたのであり、限定的に解釈されるべきではない。本開示の要旨を判断するためには、特許請求の範囲の欄を参酌すべきである。

[0128] なお、本明細書において開示した技術は、以下のような構成をとることができる。

(1) 撮像部の撮像により得られる撮像画像から特徴画像が検出されることに基づき、前記特徴画像に応じたコンテンツの再生処理を実行するデータ処理部と、

前記特徴画像の検出が不能となったタイミングに応じた前記コンテンツの再生位置であるレジュームポイントを特定する特定部と、

前記データ処理部は、前記特徴画像の検出が不能となった後に再度前記特徴画像が検出されることに応じて、前記レジュームポイントに応じた位置から前記コンテンツの再生を実行する、

情報処理装置。

[0129] (2) 前記データ処理部は、コンテンツ再生処理において、コンテンツを構成する画像データを前記撮像部の撮影画像に重畳表示する処理を行なう前記(1)に記載の情報処理装置。

(3) 前記コンテンツは画像および音声を含むコンテンツであり、前記データ処理部は、前記特徴画像の検出が不能となった場合に画像のみ再生を停止し、音声を継続再生する処理を実行する前記(1)または(2)に記載の情報処理装置。

[0130] (4) 前記データ処理部は、前記特徴画像の検出が不能となった時からの

経過時間を計測し、経過時間が予め設定した閾値時間を超えた場合に、音声の再生を停止する前記（１）～（３）いずれかに記載の情報処理装置。

（５）前記データ処理部は、前記特徴画像の再検出を条件として、メモリから前記レジュームポイントを取得し、取得したコンテンツ位置から画像と音声を含むコンテンツ再生を実行する前記（１）～（４）いずれかに記載の情報処理装置。

[0131] （６）前記データ処理部は、前記特徴画像の検出が不能となった場合に、コンテンツ出力レベルを時間経過とともに低下させるフェードアウト処理を実行する前記（１）～（５）いずれかに記載の情報処理装置。

（７）前記データ処理部は、前記特徴画像の再検出時に、コンテンツ出力レベルを時間経過とともに上昇させるフェードイン処理を実行する前記（１）～（６）いずれかに記載の情報処理装置。

[0132] （８）前記データ処理部は、
前記特徴画像の再検出時におけるコンテンツ再生処理の態様として、
（a）コンテンツをメモリに格納されたレジュームポイントから再生するレジューム処理、または、
（b）コンテンツを始めから再生するリプレイ処理、
いずれかの処理を選択するかの指示情報を入力し、入力情報に応じたコンテンツ再生を実行する前記（１）～（７）いずれかに記載の情報処理装置。

[0133] （９）前記データ処理部は、
前記特徴画像の再検出時におけるコンテンツ再生処理の態様として、
（a）コンテンツをメモリに格納されたレジュームポイントから再生するレジューム処理、または、
（b）コンテンツを始めから再生するリプレイ処理、
いずれかの処理を選択するかの指示情報を入力可能としたユーザインタフェースを表示部に表示する前記（１）～（８）いずれかに記載の情報処理装置。

[0134] （１０）前記特徴画像は、撮影画像に含まれる識別マークである前記（１

) ~ (9) いずれかに記載の情報処理装置。

(11) 前記データ処理部は、前記再生コンテンツのシーン情報、または、前記情報処理装置のセンサ情報、または、前記情報処理装置の電話着信情報の入力に応じて、コンテンツ再生を停止し、再生を停止したコンテンツ位置をメモリに記録する処理を実行する前記(1) ~ (10) いずれかに記載の情報処理装置。

- [0135] (12) 画像撮影を行う撮像部と、
サーバとの通信を実行する通信部と、
前記撮像部の撮影画像から特徴画像の検出を実行し、サーバからの提供コンテンツの再生を実行するデータ処理部を有し、
前記データ処理部は、
前記撮影画像からの特徴画像の検出が不能となった場合に、サーバからの受信コンテンツの再生を停止し、再生停止位置をレジュームポイント情報としてサーバに送信し、
その後の特徴画像の再検出を条件として、前記サーバから前記レジュームポイント情報を入力して、該レジュームポイント位置からのコンテンツ再生を実行する情報処理装置。

- [0136] (13) 画像撮影を行う撮像部と、
サーバとの通信を実行する通信部と、
前記撮像部の撮影画像を、前記通信部を介してサーバに送信し、サーバから前記撮影画像に基づく特徴画像検出情報を受信し、サーバからの提供コンテンツの再生を実行するデータ処理部を有し、
前記データ処理部は、
前記サーバからの特徴画像検出情報が特徴画像の検出不能を示す場合、コンテンツ再生を停止し、再生を停止したコンテンツ位置を、レジュームポイント情報として前記通信部を介してサーバに送信し、
その後の特徴画像再検出を条件として、前記サーバから前記レジュームポイント位置に対応する位置からのコンテンツを受信して再生する情報処理装

置。

- [0137] (14) クライアントとの通信を実行する通信部と、
前記クライアントに提供するコンテンツを格納した記憶部と、
前記クライアントの撮影画像からの特徴画像検出処理と、コンテンツの提供処理を実行するデータ処理部を有し、
前記データ処理部は、
前記クライアントの撮影画像からの特徴画像検出処理を実行し特徴画像検出情報を前記クライアントに提供するサーバ。
- [0138] さらに、上記した装置およびシステムにおいて実行する処理の方法や、処理を実行させるプログラムも本開示の構成に含まれる。
なお、たとえば、上記(1)に記載の構成は、ユーザ側の端末の構成であってもよいが、ユーザ端末と通信するサーバの構成であってもよい。
- [0139] また、明細書中において説明した一連の処理はハードウェア、またはソフトウェア、あるいは両者の複合構成によって実行することが可能である。ソフトウェアによる処理を実行する場合は、処理シーケンスを記録したプログラムを、専用のハードウェアに組み込まれたコンピュータ内のメモリにインストールして実行させるか、あるいは、各種処理が実行可能な汎用コンピュータにプログラムをインストールして実行させることが可能である。例えば、プログラムは記録媒体に予め記録しておくことができる。記録媒体からコンピュータにインストールする他、LAN (Local Area Network)、インターネットといったネットワークを介してプログラムを受信し、内蔵するハードディスク等の記録媒体にインストールすることができる。
- [0140] なお、明細書に記載された各種の処理は、記載に従って時系列に実行されるのみならず、処理を実行する装置の処理能力あるいは必要に応じて並列的にあるいは個別に実行されてもよい。また、本明細書においてシステムとは、複数の装置の論理的集合構成であり、各構成の装置が同一筐体内にあるものには限らない。

産業上の利用可能性

[0141] 以上、説明したように、本開示の一実施例の構成によれば、マーカ等の特徴画像に応じたコンテンツ再生処理において、マーカロスト時、およびマーカ再検出時の改善された再生制御が実現される。

具体的には、撮像部の撮影画像からマーカ等の特徴画像検出を実行し、マーカ検出に応じてコンテンツ再生を実行する。撮影画像からのマーカ検出が不能となったマーカロスト時に、コンテンツ再生を停止し、再生を停止したコンテンツ位置をメモリに記録し、その後のマーカ再検出を条件として、メモリからコンテンツ位置を取得し、取得したコンテンツ位置からコンテンツを再生する。コンテンツは画像および音声を含むコンテンツであり、マーカロスト時に画像のみ再生を停止し、音声再生を継続し、マーカロスト時からの経過時間が予め設定した閾値時間を超えた場合に、音声の再生を停止する。

これらの構成により、マーカに応じたコンテンツ再生処理において、マーカロスト時、およびマーカ再検出時の改善された再生制御が実現される。

符号の説明

- [0142] 10 ポスター
- 11 マーカ
- 21 ユーザ
- 30 情報処理装置（携帯端末）
- 31 再生仮想画像
- 32 再生音声
- 100 情報処理装置
- 110 データ処理部
- 111 マーカ認識追従部
- 112 再生制御部
- 113 画像表示処理部
- 114 音声再生処理部

- 1 2 0 記憶部
- 1 2 1 コンテンツ
- 1 2 2 再生位置情報
- 1 3 0 撮像部（カメラ）
- 1 4 0 表示部
- 1 5 0 スピーカ
- 1 6 0 入力部
- 2 0 0 情報処理装置
- 3 0 0 情報処理装置
- 4 0 0 サーバ
- 4 0 1 コンテンツ
- 4 0 2 再生位置情報
- 4 0 3 マーカ認識追従部
- 5 0 0 情報処理装置

請求の範囲

- [請求項1] 撮像部の撮像により得られる撮像画像から特徴画像が検出されることに基づき、前記特徴画像に応じたコンテンツの再生処理を実行するデータ処理部と、
- 前記特徴画像の検出が不能となったタイミングに応じた前記コンテンツの再生位置であるレジュームポイントを特定する特定部と、
- 前記データ処理部は、前記特徴画像の検出が不能となった後に再度前記特徴画像が検出されることに応じて、前記レジュームポイントに応じた位置から前記コンテンツの再生を実行する、
- 情報処理装置。
- [請求項2] 前記データ処理部は、
- コンテンツ再生処理において、コンテンツを構成する画像データを前記撮像部の撮影画像に重畳表示する処理を行なう請求項1に記載の情報処理装置。
- [請求項3] 前記コンテンツは画像および音声を含むコンテンツであり、
- 前記データ処理部は、
- 前記特徴画像の検出が不能となった場合に画像のみ再生を停止し、音声を継続再生する処理を実行する請求項1に記載の情報処理装置。
- [請求項4] 前記データ処理部は、
- 前記特徴画像の検出が不能となった時からの経過時間を計測し、経過時間が予め設定した閾値時間を超えた場合に、音声の再生を停止する請求項3に記載の情報処理装置。
- [請求項5] 前記データ処理部は、
- 前記特徴画像の再検出を条件として、メモリから前記レジュームポイントを取得し、取得したコンテンツ位置から画像と音声を含むコンテンツ再生を実行する請求項3に記載の情報処理装置。
- [請求項6] 前記データ処理部は、
- 前記特徴画像の検出が不能となった場合に、コンテンツ出力レベル

を時間経過とともに低下させるフェードアウト処理を実行する請求項 1 に記載の情報処理装置。

[請求項7]

前記データ処理部は、

前記特徴画像の再検出時に、コンテンツ出力レベルを時間経過とともに上昇させるフェードイン処理を実行する請求項 1 に記載の情報処理装置。

[請求項8]

前記データ処理部は、

前記特徴画像の再検出時におけるコンテンツ再生処理の態様として、

(a) コンテンツをメモリに格納されたレジュームポイントから再生するレジューム処理、または、

(b) コンテンツを始めから再生するリプレイ処理、

いずれかの処理を選択するかの指示情報を入力し、入力情報に応じたコンテンツ再生を実行する請求項 1 に記載の情報処理装置。

[請求項9]

前記データ処理部は、

前記特徴画像の再検出時におけるコンテンツ再生処理の態様として、

(a) コンテンツをメモリに格納されたレジュームポイントから再生するレジューム処理、または、

(b) コンテンツを始めから再生するリプレイ処理、

いずれかの処理を選択するかの指示情報を入力可能としたユーザインタフェースを表示部に表示する請求項 1 に記載の情報処理装置。

[請求項10]

前記特徴画像は、撮影画像に含まれる識別マークである請求項 1 に記載の情報処理装置。

[請求項11]

前記データ処理部は、

前記再生コンテンツのシーン情報、または、前記情報処理装置のセンサ情報、または、前記情報処理装置の電話着信情報の入力に応じて、コンテンツ再生を停止し、再生を停止したコンテンツ位置をメモリ

に記録する処理を実行する請求項 1 に記載の情報処理装置。

[請求項12]

画像撮影を行う撮像部と、

サーバとの通信を実行する通信部と、

前記撮像部の撮影画像から特徴画像の検出を実行し、サーバからの提供コンテンツの再生を実行するデータ処理部を有し、

前記データ処理部は、

前記撮影画像からの特徴画像の検出が不能となった場合に、サーバからの受信コンテンツの再生を停止し、再生停止位置をレジュームポイント情報としてサーバに送信し、

その後の特徴画像の再検出を条件として、前記サーバから前記レジュームポイント情報を入力して、該レジュームポイント位置からのコンテンツ再生を実行する情報処理装置。

[請求項13]

画像撮影を行う撮像部と、

サーバとの通信を実行する通信部と、

前記撮像部の撮影画像を、前記通信部を介してサーバに送信し、サーバから前記撮影画像に基づく特徴画像検出情報を受信し、サーバからの提供コンテンツの再生を実行するデータ処理部を有し、

前記データ処理部は、

前記サーバからの特徴画像検出情報が特徴画像の検出不能を示す場合、コンテンツ再生を停止し、再生を停止したコンテンツ位置を、レジュームポイント情報として前記通信部を介してサーバに送信し、

その後の特徴画像再検出を条件として、前記サーバから前記レジュームポイント位置に対応する位置からのコンテンツを受信して再生する情報処理装置。

[請求項14]

クライアントとの通信を実行する通信部と、

前記クライアントに提供するコンテンツを格納した記憶部と、

前記クライアントの撮影画像からの特徴画像検出処理と、コンテンツの提供処理を実行するデータ処理部を有し、

前記データ処理部は、

前記クライアントの撮影画像からの特徴画像検出処理を実行し特徴画像検出情報を前記クライアントに提供するサーバ。

[請求項15]

情報処理装置において実行する情報処理方法であり、

データ処理部が、撮像部の撮像により得られる撮像画像から特徴画像が検出されることに基づき、前記特徴画像に応じたコンテンツの再生処理を実行し、

前記データ処理部は、

前記特徴画像の検出が不能となったタイミングに応じた前記コンテンツの再生位置であるレジュームポイントを特定する処理と、

前記特徴画像の検出が不能となった後に再度前記特徴画像が検出されることに応じて、前記レジュームポイントに応じた位置からの前記コンテンツの再生処理を実行する情報処理方法。

[請求項16]

情報処理装置において情報処理を実行させるプログラムであり、

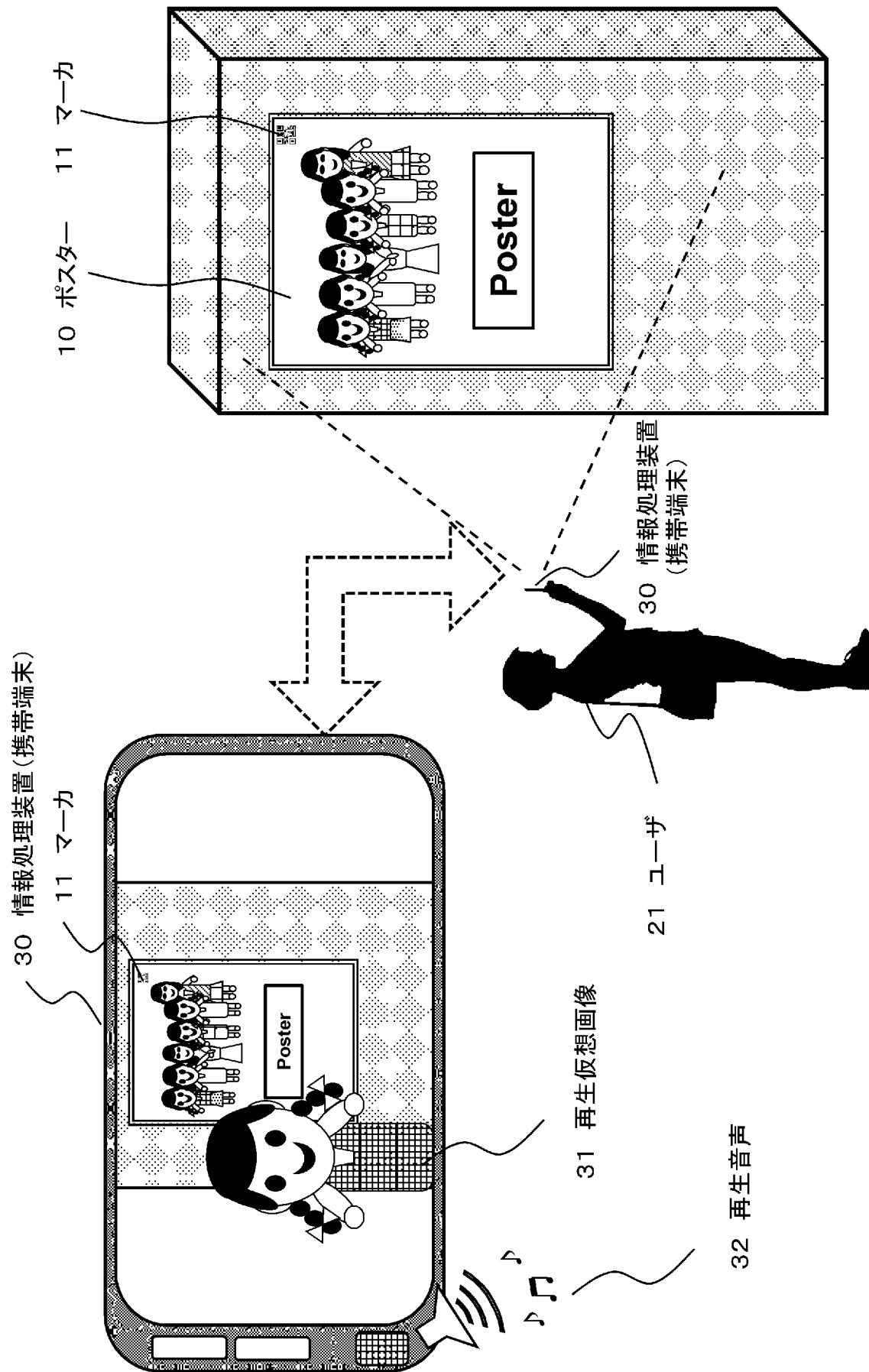
データ処理部に、撮像部の撮像により得られる撮像画像から特徴画像が検出されることに基づき、前記特徴画像に応じたコンテンツの再生処理を実行させ、

前記プログラムは、前記データ処理部に、

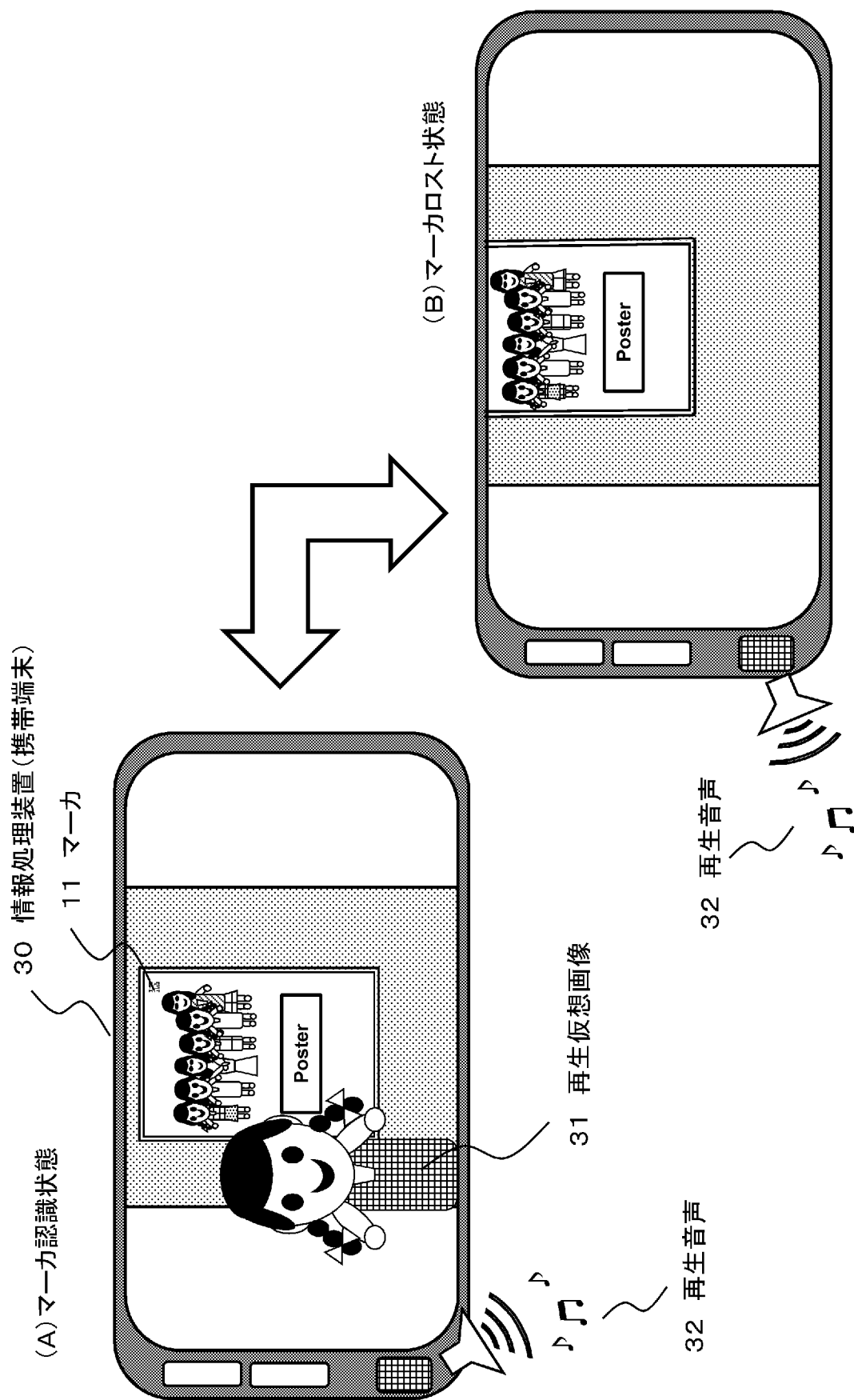
前記特徴画像の検出が不能となったタイミングに応じた前記コンテンツの再生位置であるレジュームポイントを特定する処理と、

前記特徴画像の検出が不能となった後に再度前記特徴画像が検出されることに応じて、前記レジュームポイントに応じた位置からの前記コンテンツの再生処理を実行させるプログラム。

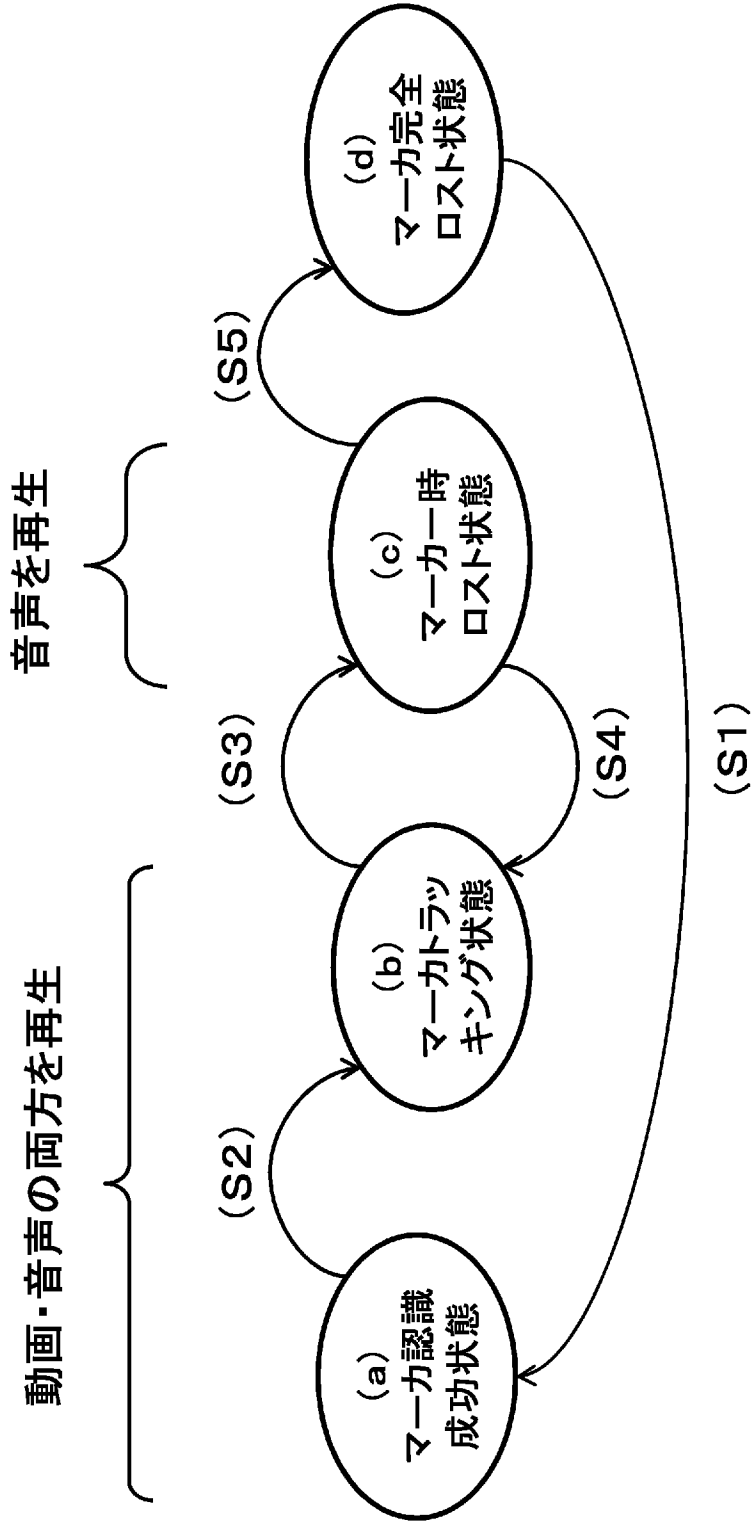
[図1]



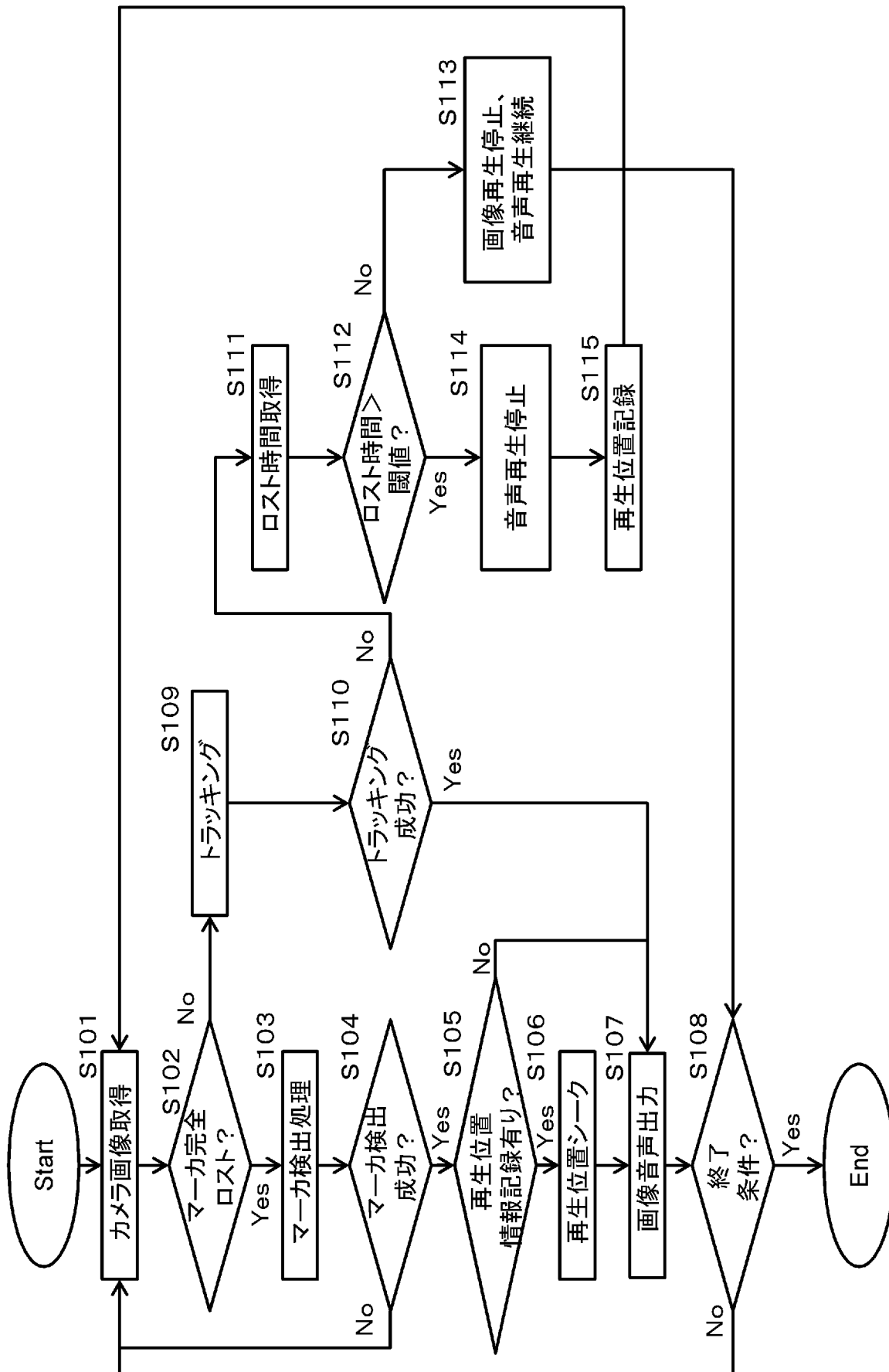
[図2]



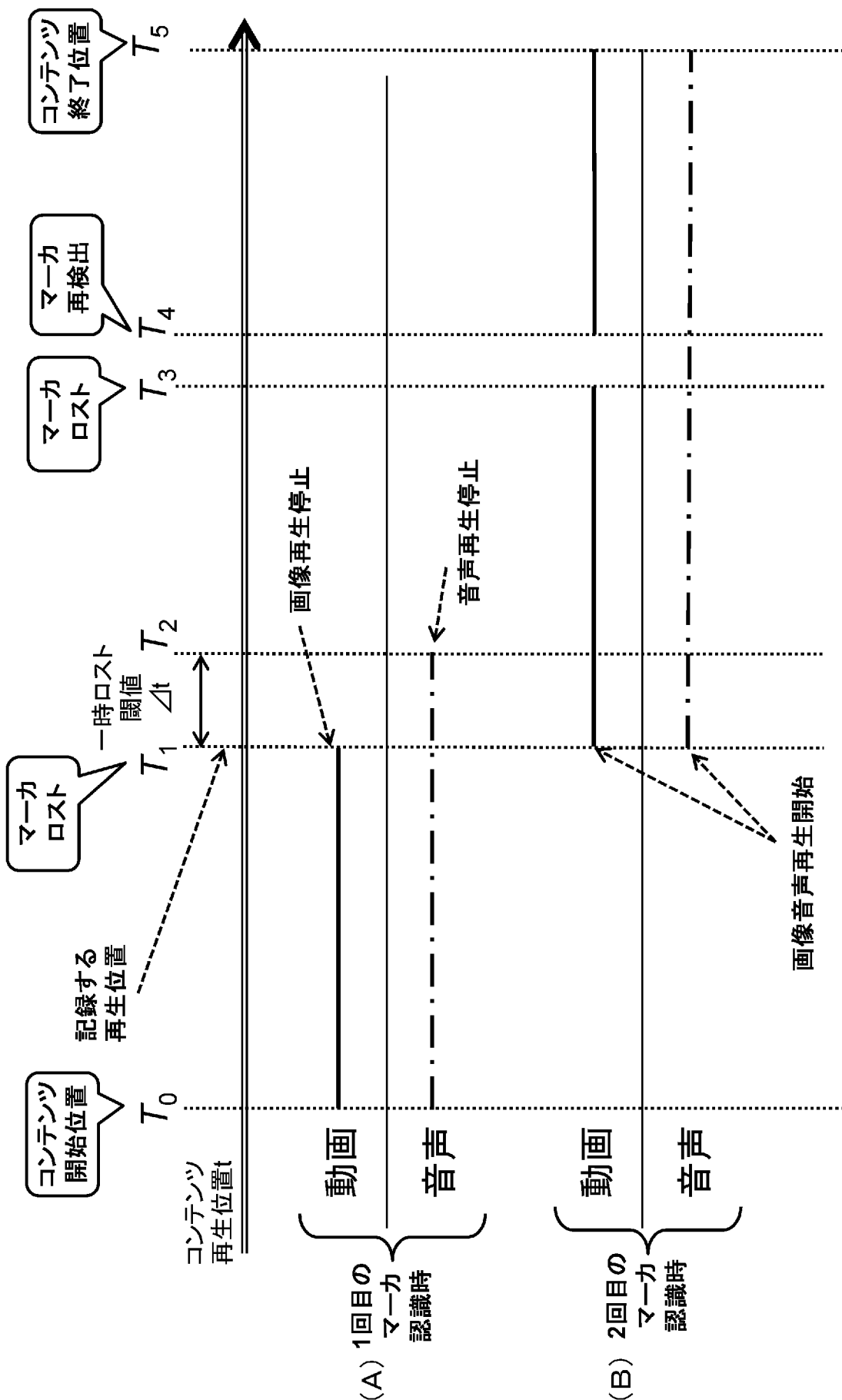
[図3]



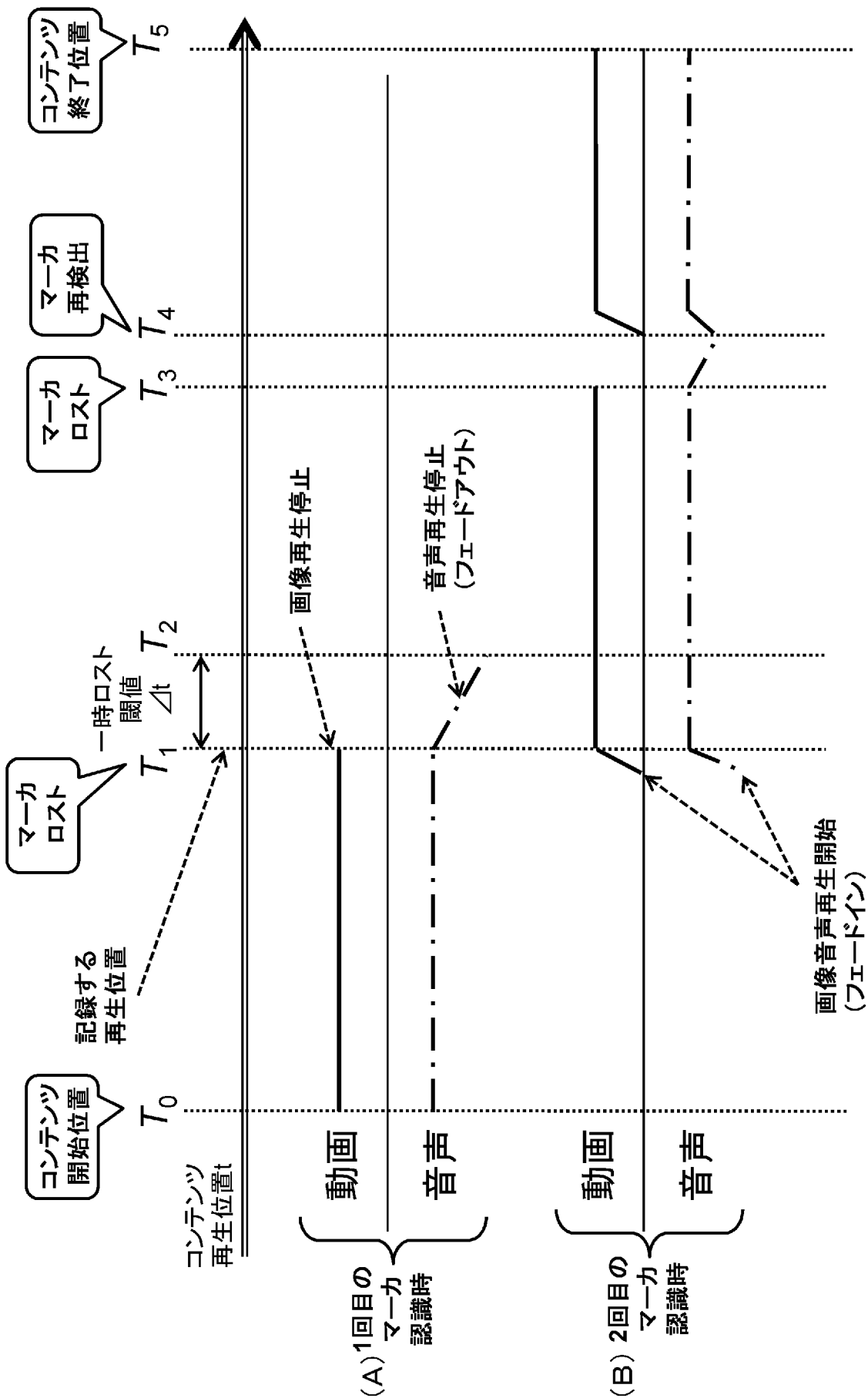
[図4]



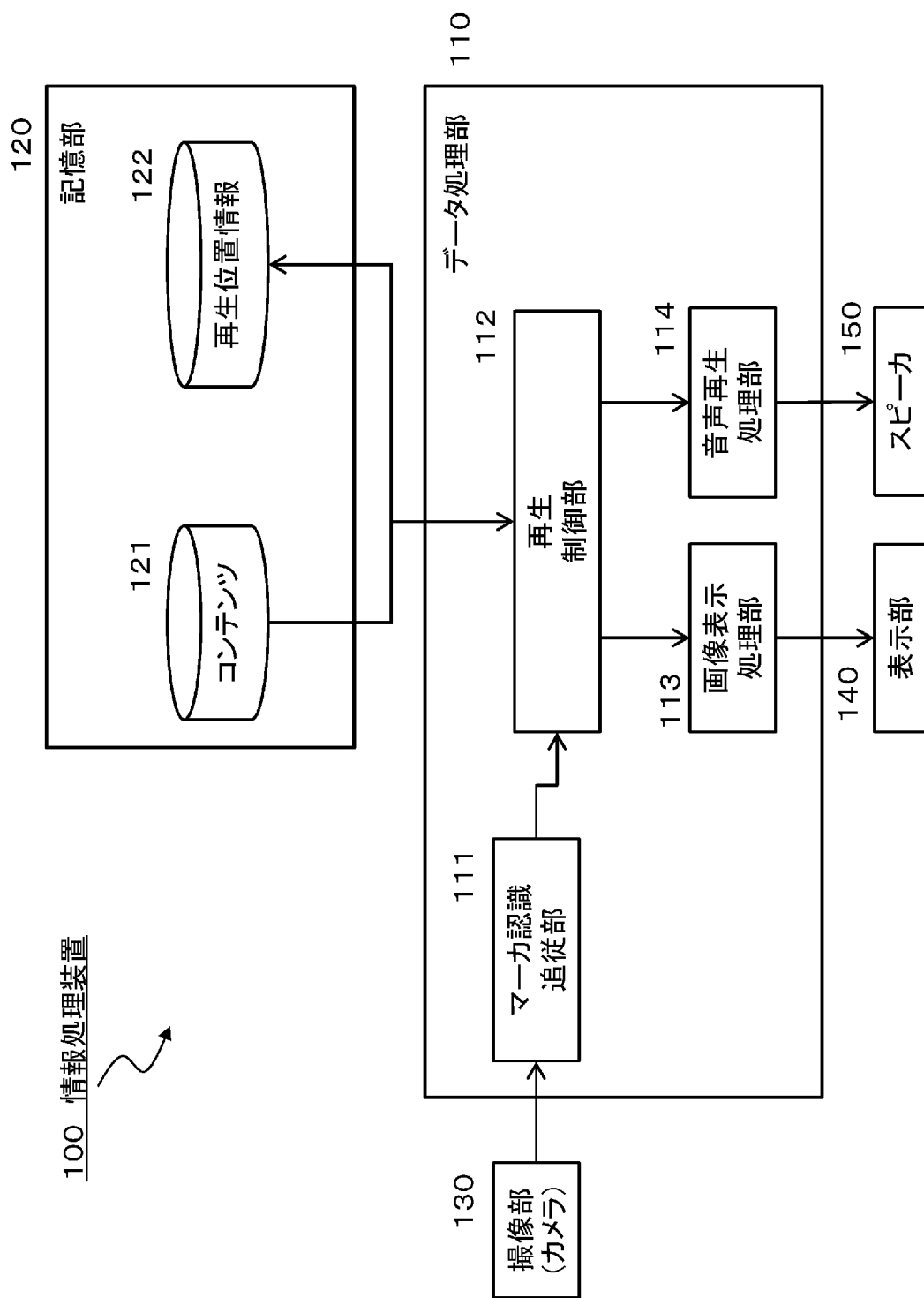
[図5]



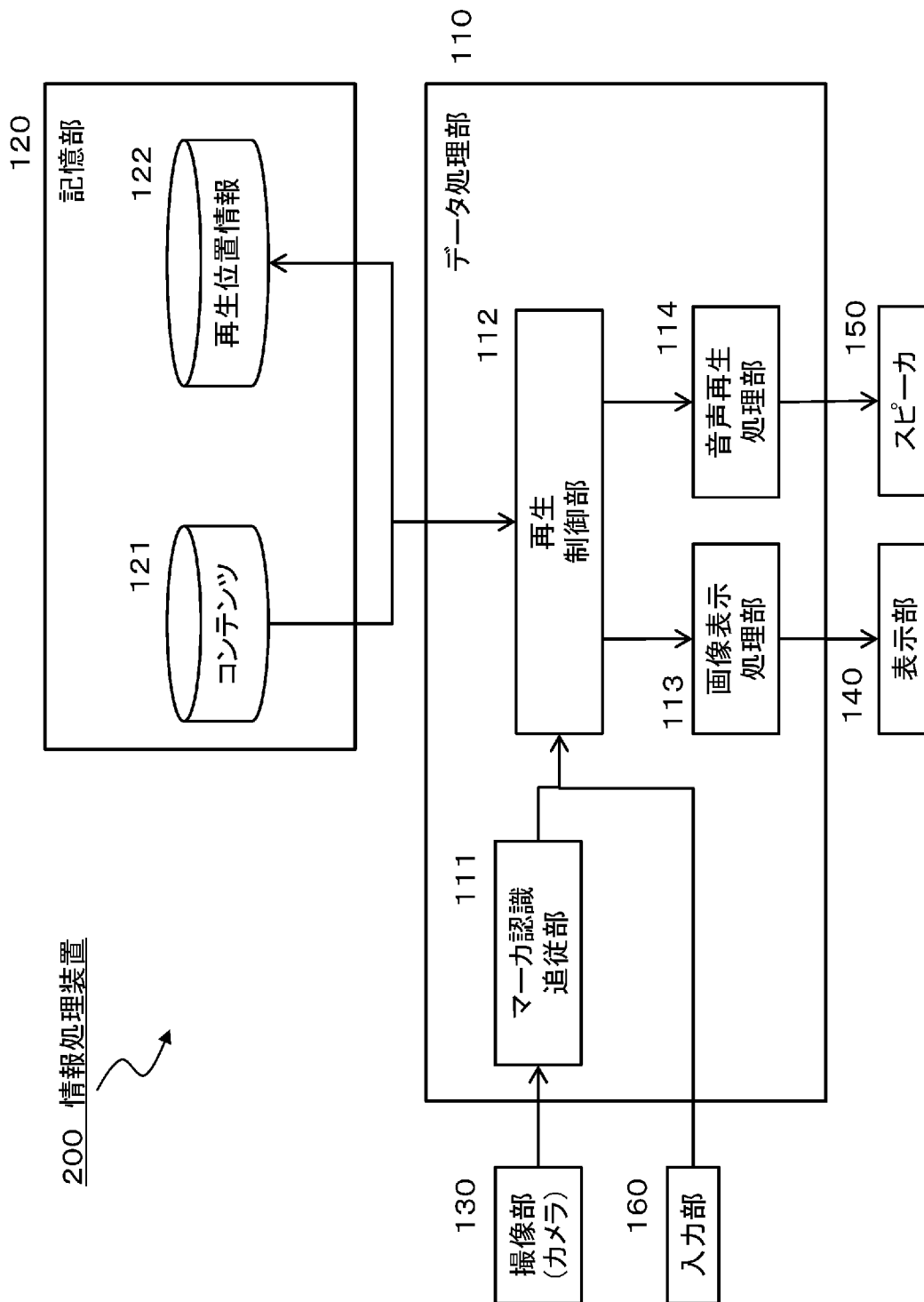
[図6]



[図7]



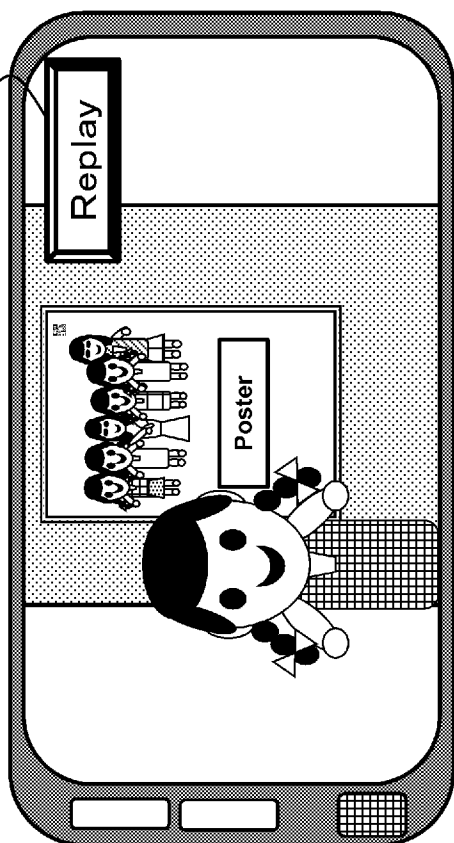
[図8]



200 情報処理装置

[図9]

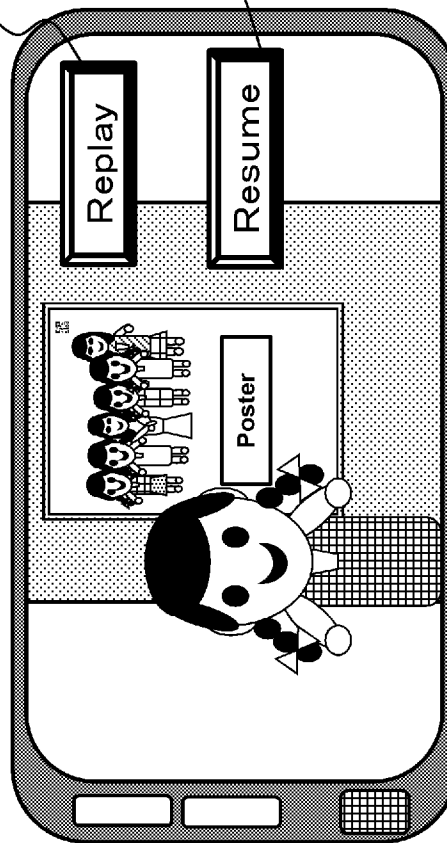
251 最初から再生指示アイコン



(A)

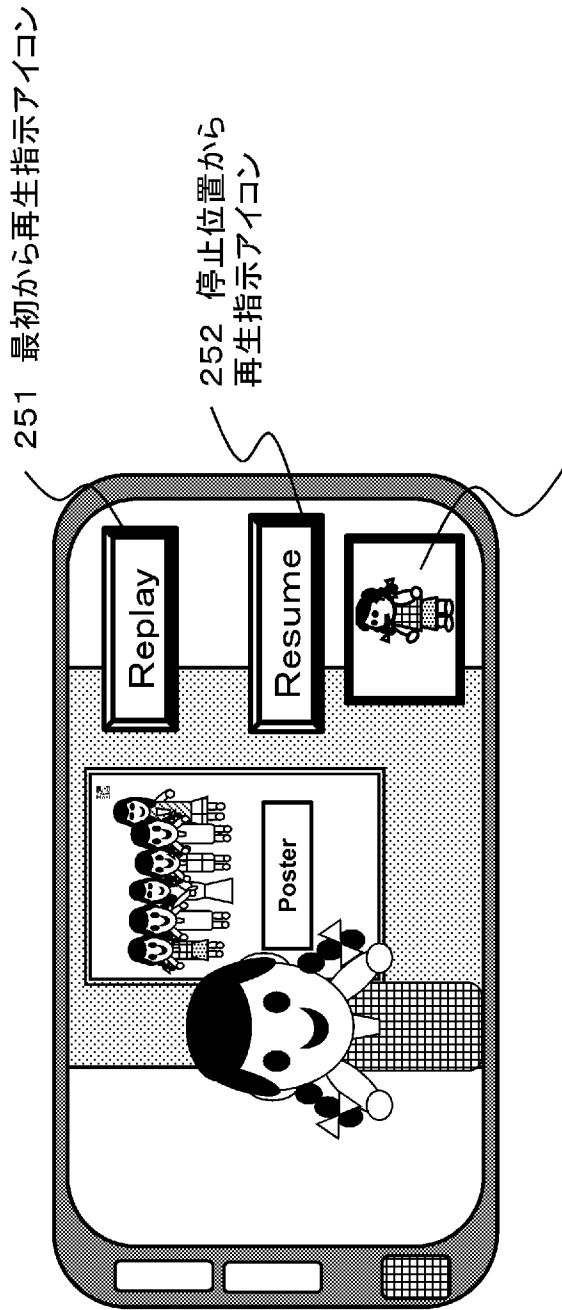
251 最初から再生指示アイコン

252 停止位置から再生指示アイコン



(B)

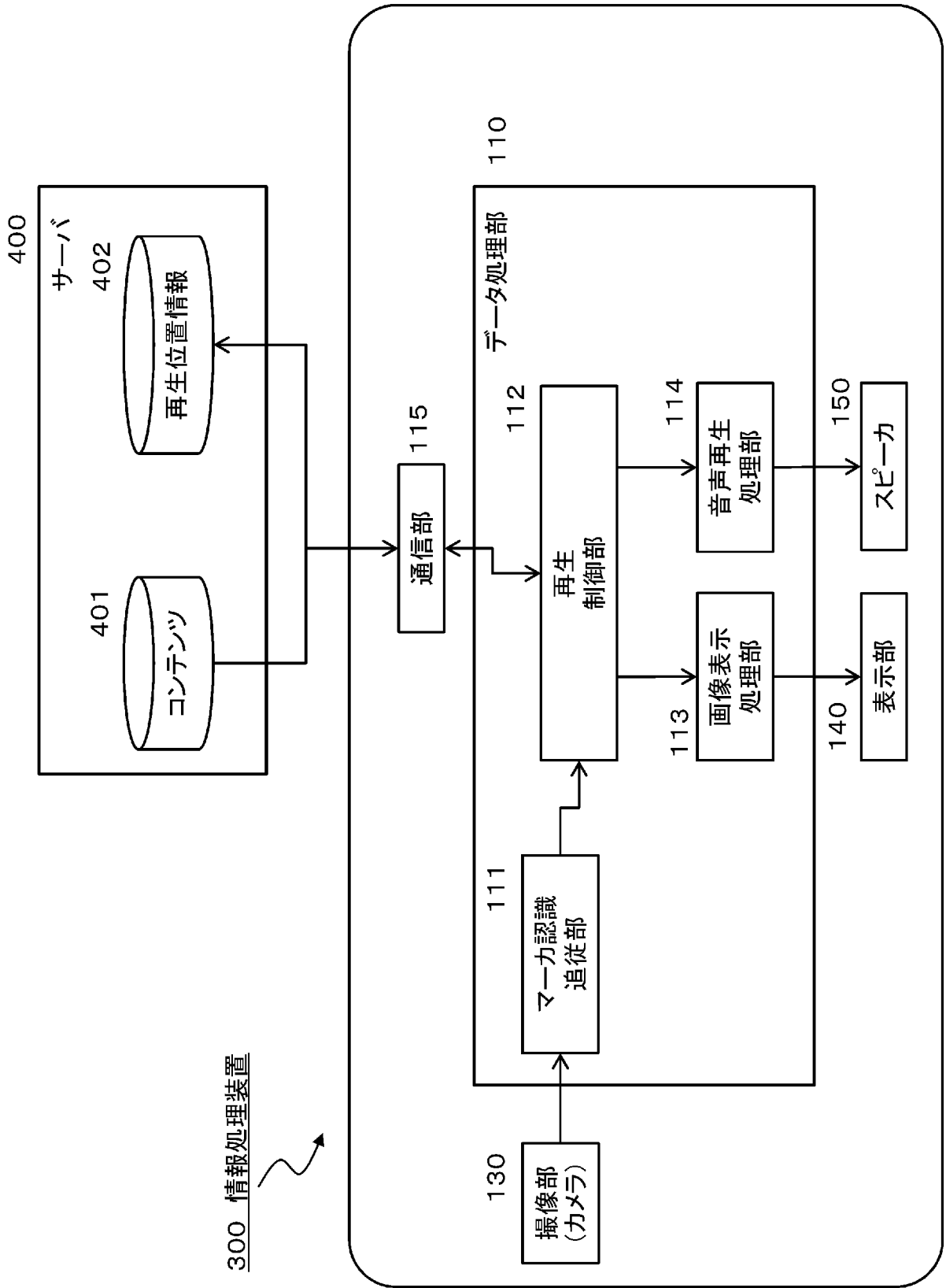
[図10]



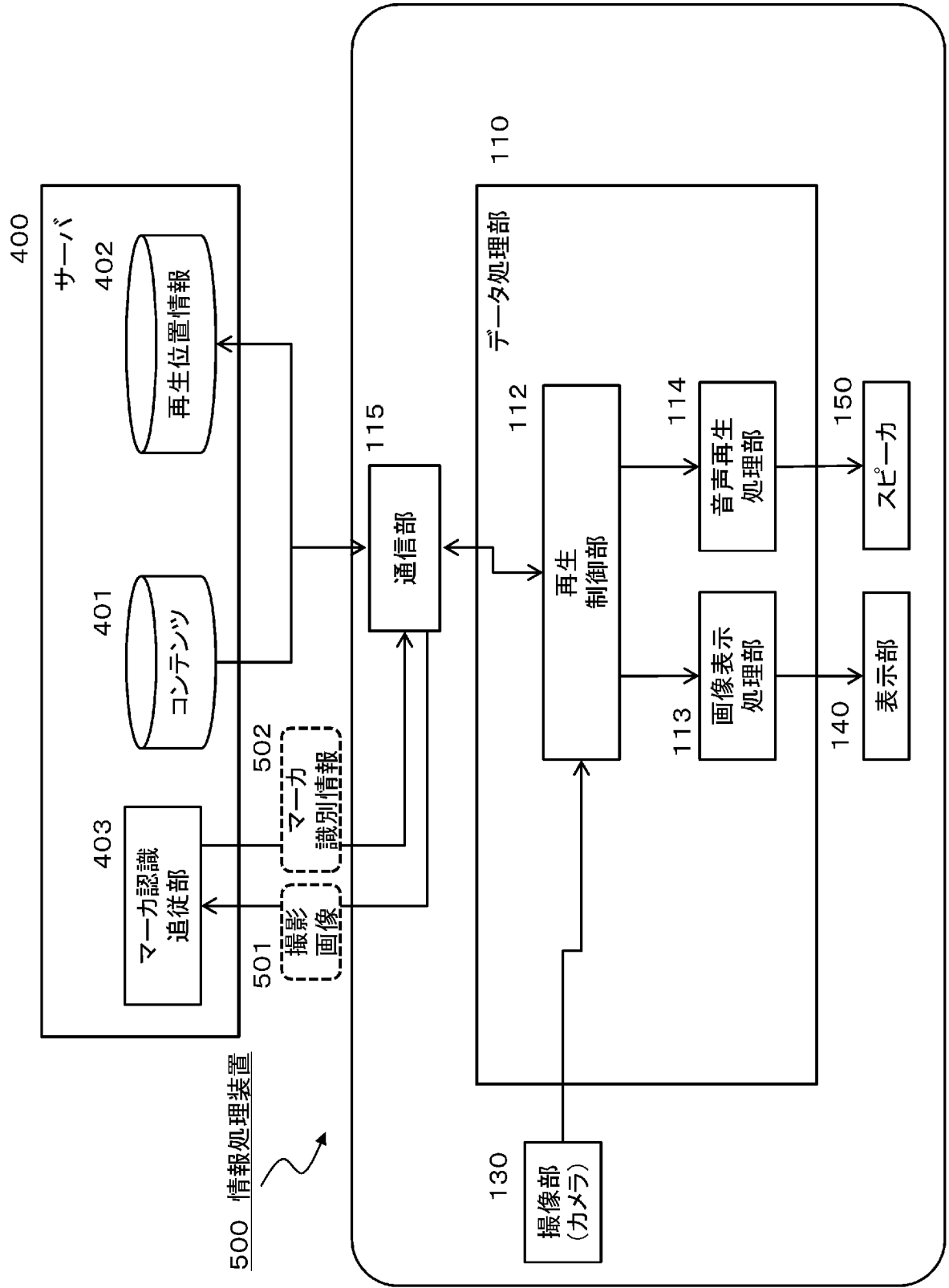
253 停止位置の再生画像

(C)

[図11]



[図12]



INTERNATIONAL SEARCH REPORT

International application No. PCT/JP2013/061997
--

A. CLASSIFICATION OF SUBJECT MATTER
H04N5/76(2006.01) i, H04N5/765(2006.01) i, H04N7/173(2011.01) i

According to International Patent Classification (IPC) or to both national classification and IPC

B. FIELDS SEARCHED

Minimum documentation searched (classification system followed by classification symbols)
 H04N5/76, H04N5/765, H04N7/173

Documentation searched other than minimum documentation to the extent that such documents are included in the fields searched

Jitsuyo Shinan Koho	1922-1996	Jitsuyo Shinan Toroku Koho	1996-2013
Kokai Jitsuyo Shinan Koho	1971-2013	Toroku Jitsuyo Shinan Koho	1994-2013

Electronic data base consulted during the international search (name of data base and, where practicable, search terms used)

C. DOCUMENTS CONSIDERED TO BE RELEVANT

Category*	Citation of document, with indication, where appropriate, of the relevant passages	Relevant to claim No.
X A	JP 2011-187001 A (NEC Corp.), 22 September 2011 (22.09.2011), paragraphs [0021] to [0065]; fig. 1 to 7 (Family: none)	14 1-13, 15-16
A	JP 2012-058838 A (Sony Corp.), 22 March 2012 (22.03.2012), paragraphs [0030] to [0094]; fig. 1 to 11 & US 2012/0056898 A1 & EP 2426645 A1 & CN 102446210 A	1-16
A	WO 2010/055624 A1 (Mitsubishi Electric Corp.), 20 May 2010 (20.05.2010), paragraphs [0012] to [0050]; fig. 1 to 5 & US 2011/0200299 A1 & DE 112009004272 T & CN 102216990 A	1-16

Further documents are listed in the continuation of Box C. See patent family annex.

* Special categories of cited documents:	"T" later document published after the international filing date or priority date and not in conflict with the application but cited to understand the principle or theory underlying the invention
"A" document defining the general state of the art which is not considered to be of particular relevance	"X" document of particular relevance; the claimed invention cannot be considered novel or cannot be considered to involve an inventive step when the document is taken alone
"E" earlier application or patent but published on or after the international filing date	"Y" document of particular relevance; the claimed invention cannot be considered to involve an inventive step when the document is combined with one or more other such documents, such combination being obvious to a person skilled in the art
"L" document which may throw doubts on priority claim(s) or which is cited to establish the publication date of another citation or other special reason (as specified)	"&" document member of the same patent family
"O" document referring to an oral disclosure, use, exhibition or other means	
"P" document published prior to the international filing date but later than the priority date claimed	

Date of the actual completion of the international search 25 June, 2013 (25.06.13)	Date of mailing of the international search report 06 August, 2013 (06.08.13)
---	--

Name and mailing address of the ISA/ Japanese Patent Office	Authorized officer
Facsimile No.	Telephone No.

A. 発明の属する分野の分類 (国際特許分類 (IPC))
 Int.Cl. H04N5/76(2006.01)i, H04N5/765(2006.01)i, H04N7/173(2011.01)i

B. 調査を行った分野
 調査を行った最小限資料 (国際特許分類 (IPC))
 Int.Cl. H04N5/76, H04N5/765, H04N7/173

最小限資料以外の資料で調査を行った分野に含まれるもの
 日本国実用新案公報 1922-1996年
 日本国公開実用新案公報 1971-2013年
 日本国実用新案登録公報 1996-2013年
 日本国登録実用新案公報 1994-2013年

国際調査で使用した電子データベース (データベースの名称、調査に使用した用語)

C. 関連すると認められる文献

引用文献の カテゴリー*	引用文献名 及び一部の箇所が関連するときは、その関連する箇所の表示	関連する 請求項の番号
X	JP 2011-187001 A (日本電気株式会社) 2011.09.22, 【0021】 - 【0065】 図1-7 (ファミリーなし)	14
A		1-13, 15-16
A	JP 2012-058838 A (ソニー株式会社) 2012.03.22, 【0030】 - 【0094】 図1-11 & US 2012/0056898 A1 & EP 2426645 A1 & CN 102446210 A	1-16
A	WO 2010/055624 A1 (三菱電機株式会社) 2010.05.20, 【0012】 - 【00	1-16

C欄の続きにも文献が列挙されている。 パテントファミリーに関する別紙を参照。

* 引用文献のカテゴリー
 「A」 特に関連のある文献ではなく、一般的技術水準を示すもの
 「E」 国際出願日前の出願または特許であるが、国際出願日以後に公表されたもの
 「L」 優先権主張に疑義を提起する文献又は他の文献の発行日若しくは他の特別な理由を確立するために引用する文献 (理由を付す)
 「O」 口頭による開示、使用、展示等に言及する文献
 「P」 国際出願日前で、かつ優先権の主張の基礎となる出願日の後に公表された文献
 「T」 国際出願日又は優先日後に公表された文献であって出願と矛盾するものではなく、発明の原理又は理論の理解のために引用するもの
 「X」 特に関連のある文献であって、当該文献のみで発明の新規性又は進歩性がないと考えられるもの
 「Y」 特に関連のある文献であって、当該文献と他の1以上の文献との、当業者にとって自明である組合せによって進歩性がないと考えられるもの
 「&」 同一パテントファミリー文献

国際調査を完了した日 25.06.2013	国際調査報告の発送日 06.08.2013
--------------------------	--------------------------

国際調査機関の名称及びあて先 日本国特許庁 (ISA/J P) 郵便番号100-8915 東京都千代田区霞が関三丁目4番3号	特許庁審査官 (権限のある職員) 竹中 辰利	5C	9197
	電話番号 03-3581-1101 内線 3541		

C (続き) . 関連すると認められる文献		
引用文献の カテゴリー*	引用文献名 及び一部の箇所が関連するときは、その関連する箇所の表示	関連する 請求項の番号
	5 0】 図 1 - 5 & US 2011/0200299 A1 & DE 112009004272 T & CN 102216990 A	