

(12) 实用新型专利

(10) 授权公告号 CN 203014232 U

(45) 授权公告日 2013. 06. 19

(21) 申请号 201220667077. 0

(22) 申请日 2012. 12. 07

(73) 专利权人 国家电网公司

地址 100000 北京市西城区西长安街 86 号

专利权人 河南省电力公司周口供电公司

(72) 发明人 薛鸿鹏 郭辉 梁啸宇 李卫东
刘秋华

(74) 专利代理机构 郑州红元帅专利代理事务所
(普通合伙) 41117

代理人 季发军

(51) Int. Cl.

H02B 5/01 (2006. 01)

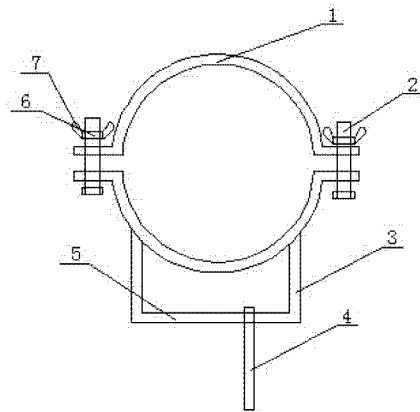
权利要求书1页 说明书2页 附图1页

(54) 实用新型名称

一种变电站管型母线单卡箍接地装置

(57) 摘要

本实用新型公开了一种变电站管型母线单卡箍接地装置,包括抱箍和接地线棒,所述抱箍包括两个半圆形箍,所述半圆形箍两端通过锁紧螺栓连接,所述半圆形箍下端两侧设有吊臂,所述吊臂之间通过杆体连接,所述接地线棒卡挂在所述杆体上。该螺帽上设置有旋转臂,方便电力人员快速调节螺栓,减少高工作业难度及工作时间,有利于保证电力人员的人身安全;所述半圆形箍下端两侧设有吊臂,所述吊臂之间通过杆体连接,所述接地线棒卡挂在所述杆体上,方便电力人员安装接地线棒;所述吊臂周侧设置有绝缘层,方便作业人员安全安装。



1. 一种变电站管型母线单卡箍接地装置,其特征在于:包括抱箍和接地线棒,所述抱箍包括两个半圆形箍,所述半圆形箍两端通过锁紧螺栓连接,所述半圆形箍下端两侧设有吊臂,所述吊臂之间通过杆体连接,所述接地线棒卡挂在所述杆体上。

2. 如权利要求书 1 所述的变电站管型母线单卡箍接地装置,其特征在于:所述螺栓上设置有螺帽,该螺帽上设置有旋转臂。

3. 如权利要求书 1 所述的变电站管型母线单卡箍接地装置,其特征在于:所述吊臂周侧设置有绝缘层。

一种变电站管型母线单卡箍接地装置

技术领域

[0001] 本实用新型属于电力设备技术领域,特别涉及一种变电站管型母线单卡箍接地装置。

背景技术

[0002] 挂接地线是保护检修人员的一道安全屏障,可防止突然来电对人体的伤害。但实际工作中,由于接地线使用频繁且操作看似简单,容易使人产生麻痹思想,其重要性也往往被人忽视,经常出现不正确的使用情况,以致降低甚至有时失去了接地线的安全保护作用,必须引起足够重视。挂接地线是一项重要的电气安全技术措施,其操作过程应该严肃、认真、符合技术规范要求,千万不可马虎大意。挂接地线是在停电后所采用的安全预防措施,若不使用或者不正确使用接地线,往往会加大事故侵害发生的几率。

[0003] 变电站主变压器中低压侧与室内高压设备采用管型母线连接,主变压器本体有停电工作时,《安规》要求工作人员工作范围必须在接地装置保护范围内,主变压器各侧需悬挂接地线或推上接地刀闸,目前,由于接地线悬挂装置为平口式或双簧钩式线夹,口径较小,而管型母线直径很大,造成各种接地线均无法直接悬挂在管型母线上,使作业人员失去接地线的保护,人身安全得不到保证。

实用新型内容

[0004] 本实用新型提供了一种悬挂接地线快速、准确、安全性高、通用性强的变电站管型母线单卡箍接地装置。

[0005] 一种变电站管型母线单卡箍接地装置,包括抱箍和接地线棒,所述抱箍包括两个半圆形箍,所述半圆形箍两端通过锁紧螺栓连接,所述半圆形箍下端两侧设有吊臂,所述吊臂之间通过杆体连接,所述接地线棒卡挂在所述杆体上。

[0006] 所述螺栓上设置有螺帽,该螺帽上设置有旋转臂。

[0007] 所述吊臂周侧设置有绝缘层。

[0008] 本实用新型通过在变电站管型母线上设置单卡箍接地抱箍,所述半圆形箍之间通过锁紧螺栓连接,能够方便电力人员安装调节;所述螺栓上设置有螺帽,该螺帽上设置有旋转臂,方便电力人员快速调节螺栓,减少高工作业难度及工作时间,有利于保证电力人员的人身安全;所述半圆形箍下端两侧设有吊臂,所述吊臂之间通过杆体连接,所述接地线棒卡挂在所述杆体上,方便电力人员安装接地线棒;所述吊臂周侧设置有绝缘层,方便作业人员安全安装;使用该接地装置后,变电站值班人员可根据要求,快速完成在管型母线上安装接地线工作,确保作业人员在接地线的保护范围内工作,保护作业人员的人身安全。

附图说明

[0009] 下面结合附图对本实用新型作进一步描述:

[0010] 图1是本实用新型的结构示意图。

具体实施方式

[0011] 如图1所示,一种变电站管型母线单卡箍接地装置,包括抱箍1和接地线棒4,所述抱箍1包括两个半圆形箍,所述半圆形箍之间通过锁紧螺栓2连接,所述半圆形箍下端两侧设有吊臂3,所述吊臂3之间通过杆体5连接,所述接地线棒卡4挂在所述杆体5上,所述锁紧螺栓2上设置有螺帽6,该螺帽6上设置有旋转臂7。

[0012] 本实用新型通过在变电站管型母线上设置单卡箍接地抱箍,所述半圆形箍之间通过锁紧螺栓连接,能够方便电力人员安装调节;所述螺栓上设置有螺帽,该螺帽上设置有旋转臂,方便电力人员快速调节螺栓,减少高工作业难度及工作时间,有利于保证电力人员的人身安全;所述半圆形箍下端两侧设有吊臂,所述吊臂之间通过杆体连接,所述接地线棒卡挂在所述杆体上,方便电力人员安装接地线棒;使用该接地装置后,变电站值班人员可根据要求,快速完成在管型母线上安装接地线工作,确保作业人员在接地线的保护范围内工作,保护作业人员的人身安全。

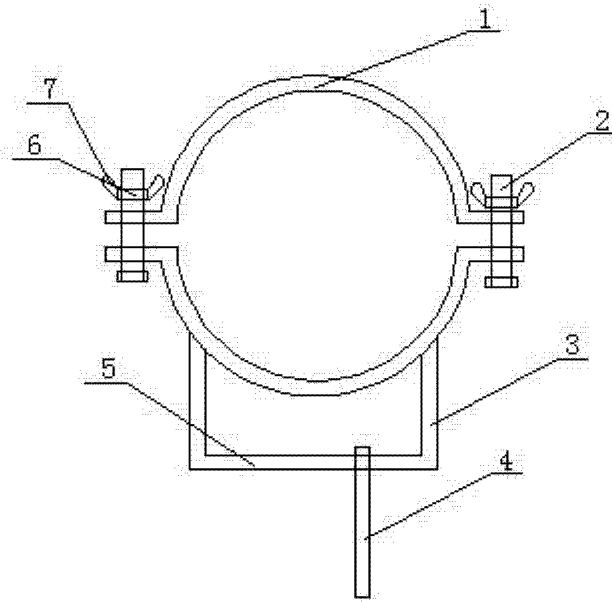


图 1