



(12) 实用新型专利

(10) 授权公告号 CN 222505265 U

(45) 授权公告日 2025. 02. 18

(21) 申请号 202421360909.3

(22) 申请日 2024.06.14

(73) 专利权人 深圳市普瑞斯康精密机械有限公司

地址 518000 广东省深圳市龙岗区宝龙街道龙新社区龙升路79号魁克利大厦301之一

(72) 发明人 何再祥

(74) 专利代理机构 深圳市大方知识产权代理事务所(普通合伙) 441009

专利代理师 冯起芹

(51) Int. Cl.

G01B 5/24 (2006.01)

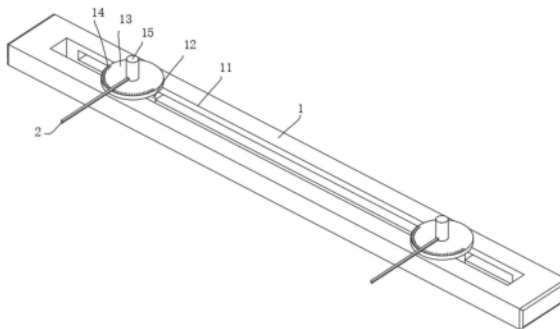
权利要求书1页 说明书3页 附图2页

(54) 实用新型名称

一种光纤基座产品用角度测量工具

(57) 摘要

本实用新型涉及测量工具技术领域,具体为一种光纤基座产品用角度测量工具,包括载板,载板的表面开设有条形孔,条形孔的内腔两侧均插接有适配的活动块,活动块的顶部固定有圆盘,圆盘的表面一侧开设有刻度线,圆盘的顶部中间处转动安装有转动块,转动块的外壁固定连接测量杆,活动块的底部中间处固定有卡杆。本实用新型通过将光纤基座平躺,然后将载板贴合于光纤基座侧壁,然后使得两个卡杆分别卡在两侧夹角内,通过转动测量杆使得测量杆和倾斜面平齐,从而参考刻度线即可进行读数,从而显著的提升了测量的便利性。



1. 一种光纤基座产品用角度测量工具,包括载板(1),其特征在于:所述载板(1)的表面开设有条形孔(11),所述条形孔(11)的内腔两侧均插接有适配的活动块(12),所述活动块(12)的顶部固定有圆盘(13),所述圆盘(13)的表面一侧开设有刻度线(14),所述圆盘(13)的顶部中间处转动安装有转动块(15),所述转动块(15)的外壁固定连接测量杆(2),所述活动块(12)的底部中间处固定有卡杆(18)。

2. 根据权利要求1所述的一种光纤基座产品用角度测量工具,其特征在于:所述测量杆(2)包括第一杆体(21)和第二杆体(22),所述第一杆体(21)和转动块(15)固定连接,所述第一杆体(21)的外端和第二杆体(22)通过阻尼铰链铰接。

3. 根据权利要求2所述的一种光纤基座产品用角度测量工具,其特征在于:所述第二杆体(22)和第一杆体(21)相互靠近的一端面均嵌装有磁铁块。

4. 根据权利要求1所述的一种光纤基座产品用角度测量工具,其特征在于:所述条形孔(11)的内腔两侧壁均开设有限位滑槽(17),所述限位滑槽(17)的内腔两侧均插接有适配的限位滑块(16),所述限位滑块(16)的外壁和对应的活动块(12)的侧壁固定连接。

5. 根据权利要求1所述的一种光纤基座产品用角度测量工具,其特征在于:所述转动块(15)的上侧外壁开设有防滑纹。

一种光纤基座产品用角度测量工具

技术领域

[0001] 本实用新型涉及测量工具技术领域,具体为一种光纤基座产品用角度测量工具。

背景技术

[0002] 光纤基座是一种用于对光纤线束进行限位的金属制品,为了方便光纤基座进行安装固定,从而会在光纤基座底部开设有凹槽,凹槽内腔两侧设置为一定的倾角,从而方便基座安装后的限位,在生产光纤基座时需要对基座底部倾角的角度进行测量,保证产生质量,测量时需要使用相应的测量工具;

[0003] 现有的光纤基座在抽检的过程中所使用的测量工具大多都是简单的角度尺,但是由于光纤基座的底部夹角内空间比较狭小,从而存在操作不便,而且需要分两侧对两侧的夹角进行测量,从而操作麻烦,影响抽检的效率。因此,我们提出一种光纤基座产品用角度测量工具。

实用新型内容

[0004] 本实用新型的目的在于提供一种光纤基座产品用角度测量工具,解决了背景技术中所提出的问题。

[0005] 为实现上述目的,本实用新型提供如下技术方案:一种光纤基座产品用角度测量工具,包括载板,所述载板的表面开设有条形孔,所述条形孔的内腔两侧均插接有适配的活动块,所述活动块的顶部固定有圆盘,所述圆盘的表面一侧开设有刻度线,所述圆盘的顶部中间处转动安装有转动块,所述转动块的外壁固定连接测量杆,所述活动块的底部中间处固定有卡杆。

[0006] 通过采用上述技术方案,在实际使用时,将光纤基座平躺,然后将载板贴合于光纤基座侧壁,然后使得两个卡杆分别卡在两侧夹角内,通过转动测量杆使得测量杆和倾斜面平齐,从而参考刻度线即可进行读数,从而显著的提升了测量的便利性,并且活动块能够在条形孔内滑动,从而能够调节两侧卡杆之间的距离,从而使得能够适应不同大小的光纤基座进行测量,提升了装置适应性。

[0007] 作为本实用新型的一种优选实施方式,所述测量杆包括第一杆体和第二杆体,所述第一杆体和转动块固定连接,所述第一杆体的外端和第二杆体通过阻尼铰链铰接。

[0008] 通过采用上述技术方案,在转动测量杆时能够使得第二杆体弯折,利用第二杆体贴合于倾斜面内壁即可实现测量位置的准确定位,利用两只手分别转动两侧转动块,从而使得两侧夹角能够同时测量,显著的提升了测量的效率。

[0009] 作为本实用新型的一种优选实施方式,所述第二杆体和第一杆体相互靠近的一端均嵌装有磁铁块。

[0010] 通过采用上述技术方案,在第二杆体无需弯折时使得第二杆体和第一杆体之间能够利用磁性吸附,使得方便转动至载板表面进行收纳。

[0011] 作为本实用新型的一种优选实施方式,所述条形孔的内腔两侧壁均开设有限位滑

槽,所述限位滑槽的内腔两侧均插接有适配的限位滑块,所述限位滑块的外壁和对应的活动块的侧壁固定连接。

[0012] 通过采用上述技术方案,利用限位滑块能够实现对活动块进行限位,保证活动块移动稳定,避免其脱离条形孔。

[0013] 作为本实用新型的一种优选实施方式,所述转动块的上侧外壁开设有防滑纹。

[0014] 通过采用上述技术方案,防滑纹的设置,使得利用手指转动转动块时避免出现打滑的情况。

[0015] 与现有技术相比,本实用新型的有益效果如下:

[0016] 本申请技术方案的一种光纤基座产品用角度测量工具,通过将光纤基座平躺,然后将载板贴合于光纤基座侧壁,然后使得两个卡杆分别卡在两侧夹角内,通过转动测量杆使得测量杆和倾斜面平齐,从而参考刻度线即可进行读数,从而显著的提升了测量的便利性;

[0017] 通过测量杆能够弯折,从而使得转动测量杆时,将第二杆体弯折,从而利用第二杆体贴合于倾斜面内壁即可实现测量位置的准确定位,利用两只手分别转动两侧转动块,从而使得两侧夹角能够同时测量,显著的提升了测量的效率;

[0018] 通过条形孔内的活动块能够沿着条形孔进行滑动,从而能够实现调节两侧活动块之间的距离,从而能够适应不同大小的基座底部不同大小的凹槽进行测量,提升了装置的适应性。

附图说明

[0019] 通过阅读参照以下附图对非限制性实施例所作的详细描述,本实用新型的其它特征、目的和优点将会变得更明显:

[0020] 图1为本实用新型光纤基座产品用角度测量工具的整体结构示意图;

[0021] 图2为本实用新型光纤基座产品用角度测量工具的剖视结构示意图;

[0022] 图3为本实用新型光纤基座产品用角度测量工具的活动杆结构示意图;

[0023] 图4为本实用新型光纤基座产品用角度测量工具的活动杆弯折状态结构示意图。

[0024] 图中:

[0025] 1、载板;11、条形孔;12、活动块;13、圆盘;14、刻度线;15、转动块;16、限位滑块;17、限位滑槽;18、卡杆;

[0026] 2、测量杆;21、第一杆体;22、第二杆体。

具体实施方式

[0027] 请参阅图1-4,本实用新型提供一种技术方案:一种光纤基座产品用角度测量工具,包括载板1,载板1的表面开设有条形孔11,条形孔11的内腔两侧均插接有适配的活动块12,活动块12的顶部固定有圆盘13,圆盘13的表面一侧开设有刻度线14,圆盘13的顶部中间处转动安装有转动块15,转动块15的外壁固定连接有测量杆2,活动块12的底部中间处固定有卡杆18;

[0028] 在实际使用时,将光纤基座平躺,然后将载板1贴合于光纤基座侧壁,然后使得两个卡杆18分别卡在两侧夹角内,通过转动测量杆2使得测量杆2和倾斜面平齐,从而参考刻

度线14即可进行读数,从而显著的提升了测量的便利性,并且活动块12能够在条形孔11内滑动,从而能够调节两侧卡杆18之间的距离,从而使得能够适应不同大小的光纤基座进行测量,提升了装置适应性;

[0029] 进一步的,条形孔11的内腔两侧壁均开设有限位滑槽17,限位滑槽17的内腔两侧均插接有适配的限位滑块16,限位滑块16的外壁和对应的活动块12的侧壁固定连接,利用限位滑块16能够实现对活动块12进行限位,保证活动块12移动稳定,避免其脱离条形孔11;

[0030] 更进一步的,转动块15的上侧外壁开设有防滑纹,防滑纹的设置,使得利用手指转动转动块15时避免出现打滑的情况;

[0031] 如图1和3、4所示;测量杆2包括第一杆体21和第二杆体22,第一杆体21和转动块15固定连接,第一杆体21的外端和第二杆体22通过阻尼铰链铰接,在转动测量杆2时能够使得第二杆体22弯折,利用第二杆体22贴合于倾斜面内壁即可实现测量位置的准确定位,利用两只手分别转动两侧转动块15,从而使得两侧夹角能够同时测量,显著的提升了测量的效率;

[0032] 进一步的,第二杆体22和第一杆体21相互靠近的一端面均嵌装有磁铁块,从而在第二杆体22无需弯折时使得第二杆体22和第一杆体21之间能够利用磁性吸附,使得方便转动至载板1表面进行收纳。

[0033] 本申请一种光纤基座产品用角度测量工具的实施原理为:在实际使用时,将光纤基座平躺,然后将载板1贴合于光纤基座侧壁,然后使得两个卡杆18分别卡在两侧夹角内,在转动测量杆2时能够使得第二杆体22弯折,利用第二杆体22贴合于倾斜面内壁即可实现测量位置的准确定位,利用两只手分别转动两侧转动块15,使得两个第二杆体22均贴合于对应的夹角内壁,然后参考刻度线14即可进行读数,从而显著的提升了测量的便利性,并且活动块12能够在条形孔11内滑动,从而能够调节两侧卡杆18之间的距离,从而使得能够适应不同大小的光纤基座进行测量,提升了装置适应性。

[0034] 另外,本实用新型一种光纤基座产品用角度测量工具包括的部件均为通用标准件或本领域技术人员知晓的部件,其结构和原理都为本技术人员均可通过技术手册得知或通过常规实验方法获知,在本装置空闲处,将上述中所有电器件,其指代动力元件、电器件以及适配的监控电脑和电源通过导线进行连接,具体连接手段,应参考下述工作原理中,各电器件之间先后工作顺序完成电性连接,其详细连接手段,为本领域公知技术,下述主要介绍工作原理以及过程,不再对电气控制做说明。

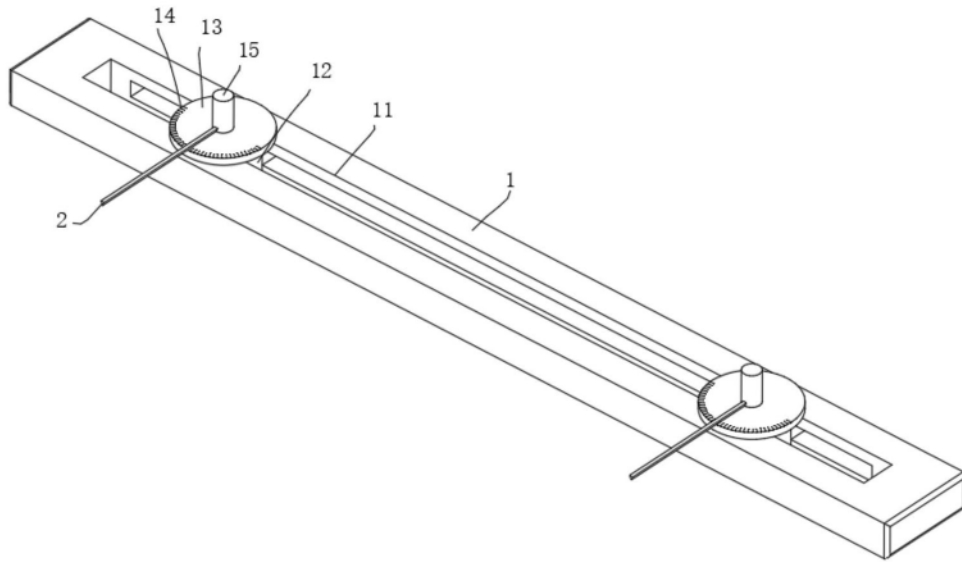


图1

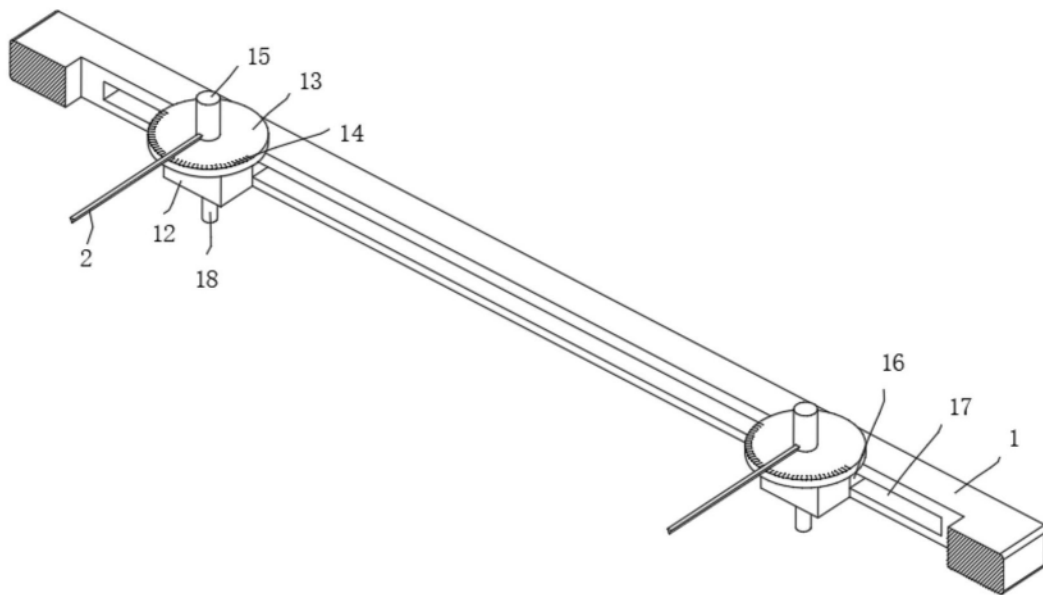


图2

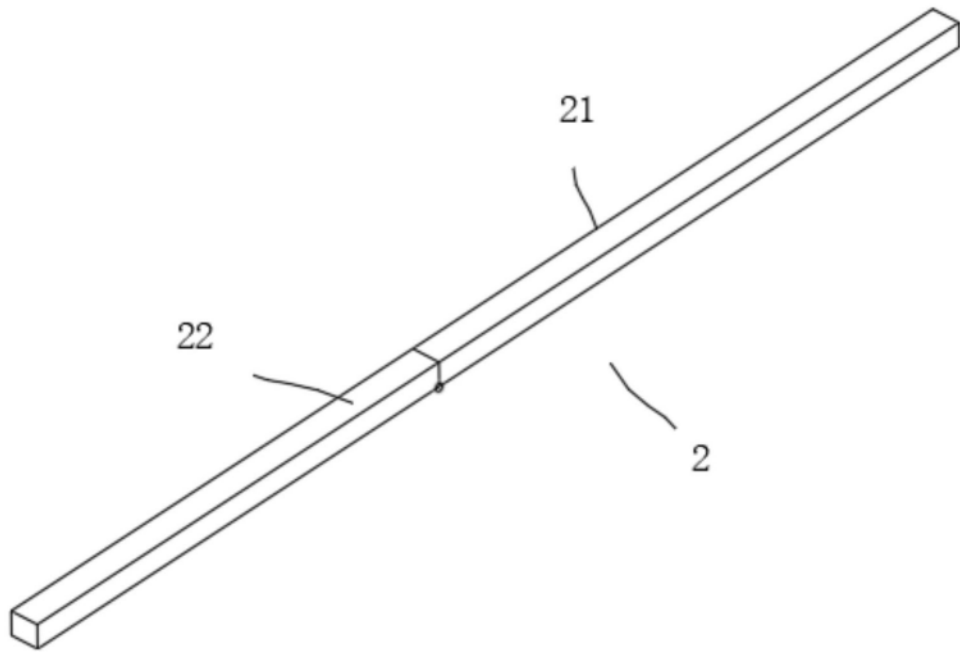


图3

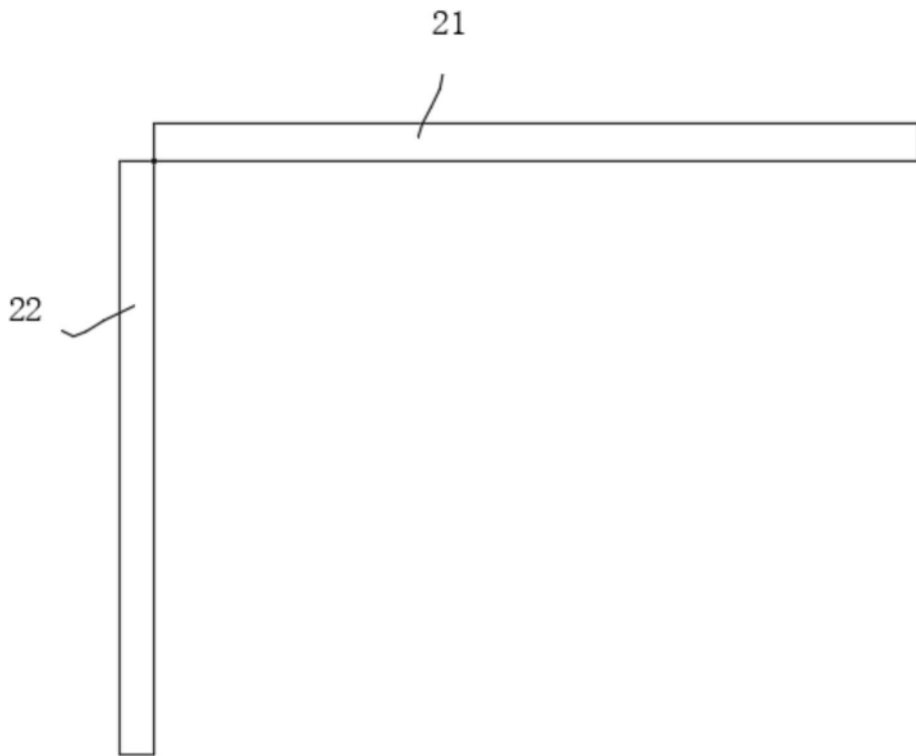


图4