



도 1

명세서

도면의 간단한 설명

도 1은 본 발명의 제1실시예에 따른 피부 관리장치의 사시도,  
 도 2 및 도 3은 각각 도 1의 피부 관리장치를 다른 각도에서 본 분해사시도,  
 도 4는 도 1의 개략적인 종단면도,  
 도 5는 본 발명의 제2실시예에 따른 피부 관리장치의 측단면도,  
 도 6은 도 5의 정면도,

\* 도면의 주요 부분에 대한 부호의 설명

- 10 : 장치본체 12 : 헤드부
- 14 : 용기교체부 17 : 용기
- 18 : 재료분출부재 20 : 스위칭부
- 23 : 진동부재 30 : 브러시부재

발명의 상세한 설명

발명의 목적

발명이 속하는 기술 및 그 분야의 종래기술

본 발명은, 피부 관리장치에 관한 것으로서, 보다 상세하게는, 간단한 구조를 가지면서도 휴대가 간편하여 언제 어디서나 이용할 수 있을 뿐만 아니라 피부 관리 효율을 높일 수 있도록 한 피부 관리장치에 관한 것이다.

생활수준이 향상되고 여성의 사회적 진출이 활발해지고 있는 근자에 들어서는 피부에 발생한 각질, 주근깨, 기미 및 여드름 등을 치료할 뿐만 아니라 처진 피부를 탱탱하게 하여 주름살 없는 피부를 갖도록 하고, 미백효과를 얻을 수 있도록 지속적으로 피부 관리를 받는 일이 다반사로 행해지고 있으며, 이를 업으로 하는 전문 관리실 역시, 급속도로 확산되고 있다. 이는 결국, 근자에 들어 피부 관리가 더 이상 사치와 호화로움의 형태로 취급되지 않는 것을 의미한다.

더욱이, 특정한 방송 연예업에 종사하지 않는 일반인들의 경우라도 남녀노소에 불문하고 젊고 하얀 탄력 있는 피부를 유지하여 자신만의 독특한 개성을 연출하거나 타인에 대한 자신감을 얻기 위해 다양한 피부 관리를 시도하고 있는 실정이다.

그러나 피부 관리실 등에서 피부 관리를 위해 사용하고 있는 장치를 보면, 패드의 일면에 소정의 피부관리재를 바른 후, 관리하고자 하는 피부의 일영역에 패드를 올려놓고, 이 패드로 저주파나 고주파, 혹은 교류를 전달하여 이들 주파에 의해 피부관리재가 피부에 침투하도록 된 의료용이 전부이다.

따라서 이들 장치에는 일반 전원을 저주파, 고주파 및 교류로 바꾸기 위한 컨버터 등의 부품이 필요하기 때문에 장치가 거대해질 뿐만 아니라 장치의 제조비용이 높아 일반인들이 구입하기에 쉽지 않다. 뿐만 아니라 장치가 거대하기 때문에 언제 어디서나 손쉽게 이용하는 데에 한계가 따른다.

이에, 본 출원인은 간단한 구조를 가지면서도 휴대가 간편하여 언제 어디서나 이용할 수 있을 뿐만 아니라 피부 관리 효율을 높일 수 있도록 한 피부 관리장치를 개발하기에 이르렀다.

**발명이 이루고자 하는 기술적 과제**

본 발명의 목적은, 간단한 구조를 가지면서도 휴대가 간편하여 언제 어디서나 이용할 수 있을 뿐만 아니라 피부 관리 효율을 높일 수 있도록 한 피부 관리장치를 제공하는 것이다.

**발명의 구성 및 작용**

상기 목적은, 장치본체와; 상기 장치본체 내에 교체가능하게 마련되고 그 내부로 피부관리재료를 수용하는 용기와; 상기 장치본체의 일측에 마련되는 헤드부와; 상기 헤드부 내에 마련되고, 판면에 상기 피부관리재료를 분출하는 적어도 하나의 분출공이 형성된 재료분출부재와; 상기 용기와 상기 재료분출부재의 분출공을 상호 연결하는 연결관과; 상기 분출공을 통해 분출되는 상기 피부관리재료를 외부로 분출시키는 한편 상기 헤드부에 착탈가능하게 결합되는 브러시부재와; 상기 브러시부재를 선택적으로 진동시키는 진동부재와; 상기 진동부재의 동작 및 상기 재료분출부재의 분출공을 선택적으로 개폐하는 스위칭부를 포함하는, 피부 관리장치에 의해 달성된다.

여기서, 상기 장치본체에는 상기 용기의 교체를 위한 용기교체부가 착탈가능하게 결합되어 있다.

상기 브러시부재는, 판상의 몸체부와; 상기 몸체부의 판면에 마련되고 유연한 재질로 형성되어 피부에 탄력적으로 접촉하는 복수의 접촉돌기부를 포함한다.

상기 헤드부에 대해 상기 진동부재 및 상기 브러시부재는 상호 착탈가능하게 결합된다.

한편, 상기 목적은, 내부에 피부관리재료를 수용하는 장치본체와; 상기 장치본체의 일측에 착탈가능하게 결합되는 헤드부와; 상기 헤드부 내에 마련되고, 판면에 상기 피부관리재료를 분출하는 적어도 하나의 분출공이 형성된 재료분출부재와; 상기 장치본체 내의 피부관리재료를 상기 분출공으로 전달하는 연결관과; 상기 연결관의 일단부에 마련되어 상기 장치본체 내의 피부관리재료를 선택적으로 펌핑하는 펌핑부와; 상기 분출공을 통해 분출되는 상기 피부관리재료를 외부로 분출시키는 한편 상기 헤드부에 착탈가능하게 결합되는 브러시부재와; 상기 브러시부재를 선택적으로 진동시키는 진동부재와; 상기 진동부재 및 상기 펌핑부를 선택적으로 동작시키는 스위칭부를 포함하는, 피부 관리장치에 의해서도 달성된다.

이하에서는 첨부도면을 참조하여 본 발명의 각 실시예에 대해 상세히 설명한다.

도 1은 본 발명의 제1실시예에 따른 피부 관리장치의 사시도이고, 도 2 및 도 3은 각각 도 1의 피부 관리장치를 다른 각도에서 본 분해사시도이며, 도 4는 도 1의 개략적인 종단면도이다.

이들 도면에 도시된 바와 같이, 본 발명의 제1실시예에 따른 피부 관리장치는, 크게 장치본체(10)와, 장치본체(10)의 일측에 결합되는 헤드부(12)와, 장치본체(10)의 타측에 착탈가능하게 결합되는 용기교체부(14)를 갖는다.

장치본체(10)는 본 피부 관리장치의 틀을 형성하는 부분으로써 도시된 바와 같이, 내부가 빈 관상체로 형성된다. 그러나 이는 하나의 실시예에 불과할 뿐, 사각기둥이나 삼각기둥 등의 형상으로써 제조되더라도 무방하다. 이러한 장치본체(10)에는 도시하고 있지 않지만, 미끌림방지수단 등이 더 마련될 수 있다. 미끌림방지수단은 패드나 혹은 요철면 정도로 구성할 수 있다.

장치본체(10)의 외면에는 스위칭부(20)가 마련되어 있다. 스위칭부(20)는 그 종류에 따라서 후술할 진동부재(23)의 온오프(ON/OFF) 동작을 제어하는 진동버튼(21)과, 용기(17) 내의 피부관리재료를 선택적으로 분출시키거나 분출해제하는 재료버튼(22)으로 나뉜다. 이러한 스위칭부(20)는 배터리(15)에 의한 전기적 신호로써 동작한다.

용기교체부(14)는 장치본체(10)의 하부에 착탈가능하게 결합된다. 따라서 용기교체부(14)를 통해서 장치본체(10) 내의 용기(17)를 쉽게 교체할 수 있다. 물론, 본 피부 관리장치를 동작시키는 전원으로 이용되는 배터리(15) 역시 쉽게 교체가 가능하다.

장치본체(10) 내에는 용기교체부(14)에 의해 쉽게 교체가능한 용기(17)가 마련되어 있다. 용기(17)의 내부에는 소정의 피부관리재료가 수용되어 있다. 여기서, 피부관리재료란 로션이나 스킨 등을 포함하여 영양크림 등 피부에 직접 도포되어 마사지 효과나 피부의 각질 개선 등을 할 수 있는 종류의 재료를 모두 포함한다.

헤드부(12)는 장치본체(10)의 상부에 마련되어 있다. 사용이 편리하도록 직선형태의 장치본체(10)에 대해 헤드부(12)는 일정하게 절곡되어 있다. 따라서 장치본체(10)를 잡고 헤드부(12) 영역을 피부, 특히 얼굴에 접촉시키기가 매우 수월하다.

헤드부(12) 내에는 재료분출부재(18)가 마련되어 있다. 재료분출부재(18)의 판면에는 복수개의 분출공(19)이 형성되어 있어 용기(17) 내의 피부관리재료는 분출공(19)을 통해 헤드부(12)의 외측으로 분출될 수 있다. 이를 위해, 용기(17)와 재료분출부재(18)의 분출공(19)은 별도의 연결관(16)에 의해 연결되어 있다.

이에, 스위칭부(20) 중에서 재료버튼(22)을 일방향으로 동작시키면 용기(17) 내의 피부관리재료는 연결관(16)을 통해 재료분출부재(18)의 분출공(19)을 통해 분출될 수 있으며, 재료버튼(22)을 타방향으로 동작시키면 피부관리재료의 분출이 중지된다. 이를 위해서는 통상의 샴푸의 구조나 스프레이 구조를 용기(17)에 채용시켜야 할 것인데, 본 출원인에 의해 이미 출원되어 등록된 바 있는 이미용기구의 기술을 일부 도용하여도 좋다.

헤드부(12)에는 후술할 브러시부재(30)를 선택적으로 진동시키는 진동부재(23)가 결합되어 있다. 진동부재(23)는 스위칭부(20)의 진동버튼(21)에 의해 선택적으로 진동되는 진동판(24)과, 진동판(24)에 일체로 형성되어 헤드부(12)의 판면에 형성된 슬롯(13)에 끼워지는 결합리브(26)를 포함한다. 진동판(24)의 판면 중앙영역에는 분출공(19)을 통해 분출되는 피부관리재료를 브러시부재(30)로 전달하는 제1통공(25)이 형성되어 있다. 참고로, 진동판(24)은 배터리(15)의 전기적 신호에 의해 진동된다. 따라서 진동판(24)을 진동시키기 위한 별도의 회로기판(PCB)이 더 개재될 수 있는데, 회로기판(PCB)에는 신호를 증폭하여 고주파나 초음파 신호를 출력하는 수단이 더 개재될 수 있다.

브러시부재(30)는 관상의 몸체부(31)와, 몸체부(31)의 판면에 마련되고 유연한 재질로 형성되어 피부에 탄력적으로 접촉하는 복수의 접촉돌기부(34)로 이루어져 있다. 이러한 브러시부재(30)는 진동판(24)에 착탈가능하게 결합됨으로써 더러워진 접촉돌기부(34)를 세척하거나 다른 것으로 교체하는 등의 작업이 쉬워진다.

브러시부재(30)를 진동부재(23)에 결합시키기 위한 수단으로써, 진동부재(23)의 몸체부(31)에는 후크부(35)가 마련되어 있다. 이 때, 후크부(35)는 일정한 부분에서 절취됨으로써 진동부재(23)에 보다 쉽게 결합되도록 하는 것이 유리하다. 한편, 브러시부재(30)의 판면에는 피부관리재료가 최종적으로 통과하는 제2통공(32)이 형성되어 있다.

이러한 구성을 갖는 본 피부 관리장치를 사용하는 방법에 대해 소개하면 다음과 같다.

우선, 장치본체(10)를 파지한 후, 브러시부재(30)의 접촉돌기부(34)를 얼굴 등의 피부에 접촉시킨다. 그런 다음, 스위칭부(20)의 재료버튼(22)을 일방향으로 동작시킨다. 그러면, 용기(17) 내의 피부관리재료는 연결관(16)을 통해 재료분출부재(18)의 분출공(19)을 통해 분출된 후, 진동부재(23)의 제1통공(25) 및 브러시부재(30)의 제2통공(32)을 통해 피부에 전달된다.

이러한 상태에서 스위칭부(20)의 진동버튼(21)을 동작시킨다. 그러면, 진동판(24)이 정위치에서 진동하면서 진동판(24)에 결합된 브러시부재(30)를 진동시키게 된다. 따라서 피부에 접촉하고 있는 접촉돌기부(34)는 피부에 마사지 효과를 부여하면서 분출되는 피부관리재료에 의해 피부관리 및 마사지효과를 배가시킬 수 있게 되는 것이다. 사용이 완료되면 스위칭부(20)를 동작 해제하면 된다.

이와 같이, 본 발명에 의하면, 간단한 구조를 가지면서도 휴대가 간편하여 언제 어디서나 이용할 수 있을 뿐만 아니라 피부관리 효율을 높일 수 있게 되는 것이다.

한편, 도 5는 본 발명의 제2실시예에 따른 피부 관리장치의 측단면도이고, 도 6은 도 5의 정면도이다.

이들 도면을 참조할 때, 본 발명의 제2실시예에 따른 피부 관리장치는, 제1실시예와는 달리 전술한 용기(17)가 마련되지 않고, 장치본체(110) 내에 피부관리재료가 그대로 수용되어 있다.

장치본체(110)의 일측에는 후크(111)에 의한 방식으로 헤드부(112)가 착탈가능하게 결합되어 있다. 헤드부(112)의 내부에는 장치본체(110) 내에 피부관리재료를 분출하는 분출공(119)이 형성된 재료분출부재(118)가 장착되어 있다. 재료분출부재(118)의 분출공(119)과 장치본체(110) 내의 피부관리재료는 연결관(116)에 의해 연결되어 있다.

연결관(116)의 일단부에는 장치본체(110) 내의 피부관리재료를 선택적으로 펌핑하는 펌핑부(118)가 마련되어 있다. 펌핑부(118)는 스위칭부(120)의 재료버튼(122)을 동작시킴으로써 피부관리재료를 펌핑하는 수단으로 본 출원인에 의해 출원된 바 있는 이미용기구의 일부를 그대로 전용하고 있다.

헤드부(112)의 일측에는 분출공(119)을 통해 분출되는 피부관리재료를 외부로 분출시키는 유연재질의 브러시부재(130)가 마련되어 있다. 브러시부재(130)는 전술한 제1실시예의 것을 그대로 사용하여도 좋다. 다만, 브러시부재(130)를 대체하여 빗을 사용하여도 좋다.

재료분출부재(118)의 후방에는 브러시부재(130)를 선택적으로 진동시키는 진동부재(123)가 마련되어 있다. 진동부재(123)는 스위칭부(120)의 진동버튼(121)에 의해 선택적으로 온오프(ON/OFF) 동작된다.

도 5 및 도 6과 같은 구성으로써, 피부 관리장치를 구성하더라도 본 발명의 효과를 제공하는 데에는 아무런 무리가 없다.

이상 도면을 참조하여 본 발명에 대해 상세히 설명하였지만 본 발명은 이에 제한되는 것은 아니다.

### 발명의 효과

이상 설명한 바와 같이, 본 발명에 따르면, 간단한 구조를 가지면서도 휴대가 간편하여 언제 어디서나 이용할 수 있을 뿐만 아니라 피부 관리 효율을 높일 수 있는 효과가 있다.

### (57) 청구의 범위

#### 청구항 1.

장치본체와;

상기 장치본체 내에 교체가능하게 마련되고 그 내부로 피부관리재료를 수용하는 용기와;

상기 장치본체의 일측에 마련되는 헤드부와;

상기 헤드부 내에 마련되고, 판면에 상기 피부관리재료를 분출하는 적어도 하나의 분출공이 형성된 재료분출부재와;

상기 용기와 상기 재료분출부재의 분출공을 상호 연결하는 연결관과;

상기 분출공을 통해 분출되는 상기 피부관리재료를 외부로 분출시키는 한편 상기 헤드부에 착탈가능하게 결합되는 브러시부재와;

상기 브러시부재를 선택적으로 진동시키는 진동부재와;

상기 진동부재의 동작 및 상기 재료분출부재의 분출공을 선택적으로 개폐하는 스위칭부를 포함하는, 피부 관리장치.

#### 청구항 2.

제1항에 있어서,

상기 장치본체에는 상기 용기의 교체를 위한 용기교체부가 착탈가능하게 결합되어 있는 것을 특징으로 하는, 피부 관리장치.

#### 청구항 3.

제1항에 있어서,

상기 브러시부재는, 판상의 몸체부와; 상기 몸체부의 판면에 마련되고 유연한 재질로 형성되어 피부에 탄력적으로 접촉하는 복수의 접촉돌기부를 포함하는, 피부 관리장치.

#### 청구항 4.

제1항에 있어서,

상기 헤드부에 대해 상기 진동부재 및 상기 브러시부재는 상호 착탈가능하게 결합되는 것을 특징으로 하는, 피부 관리장치.

#### 청구항 5.

내부에 피부관리재료를 수용하는 장치본체와;

상기 장치본체의 일측에 착탈가능하게 결합되는 헤드부와;

상기 헤드부 내에 마련되고, 판면에 상기 피부관리재료를 분출하는 적어도 하나의 분출공이 형성된 재료분출부재와;

상기 장치본체 내의 피부관리재료를 상기 분출공으로 전달하는 연결관과;

상기 연결관의 일단부에 마련되어 상기 장치본체 내의 피부관리재료를 선택적으로 펌핑하는 펌핑부와;

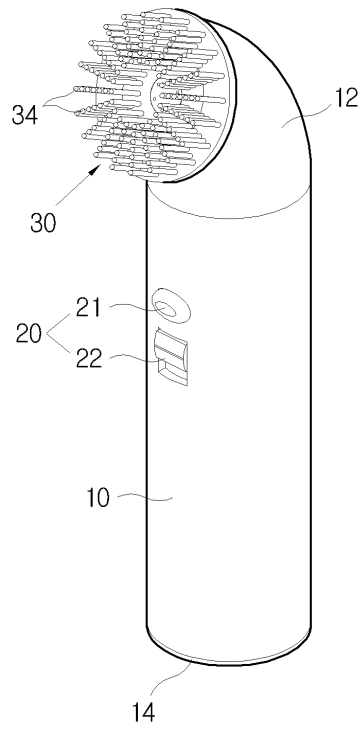
상기 분출공을 통해 분출되는 상기 피부관리재료를 외부로 분출시키는 한편 상기 헤드부에 착탈가능하게 결합되는 브러시부재와;

상기 브러시부재를 선택적으로 진동시키는 진동부재와;

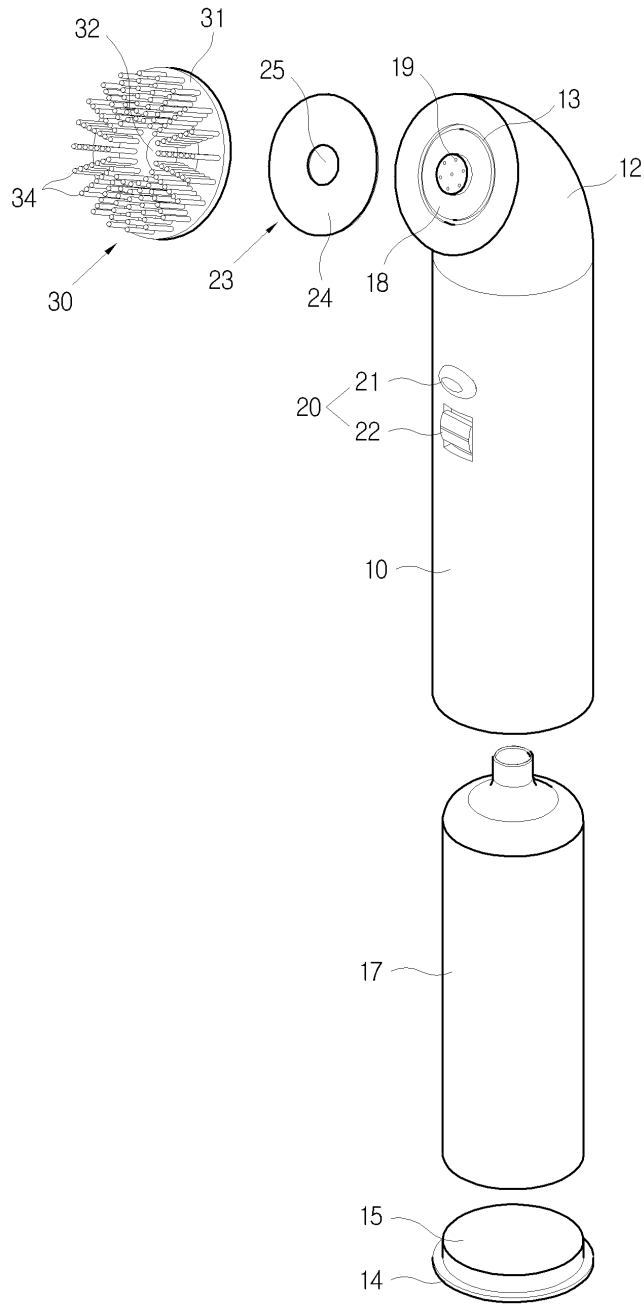
상기 진동부재 및 상기 펌핑부를 선택적으로 동작시키는 스위칭부를 포함하는, 피부 관리장치.

도면

도면1

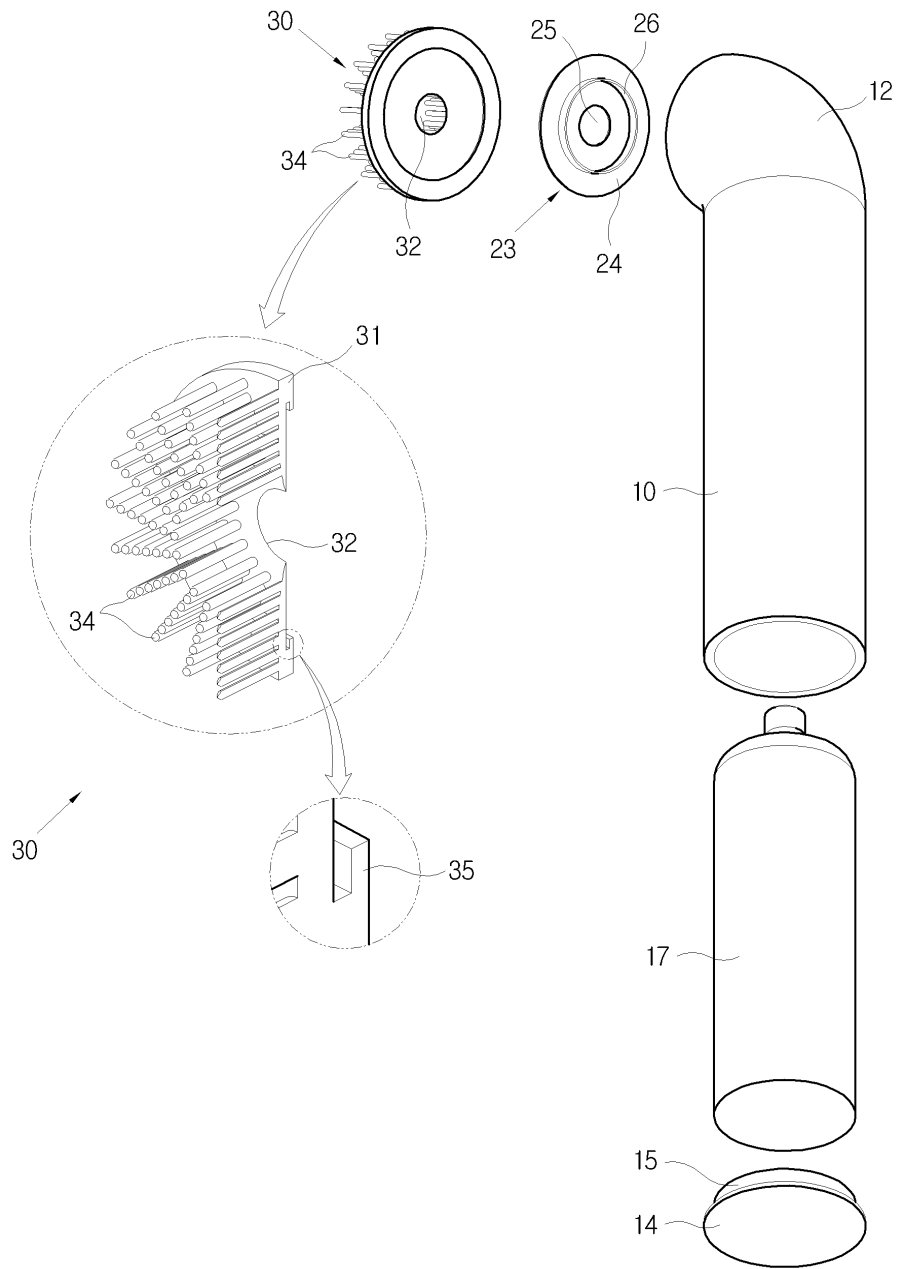


도면2

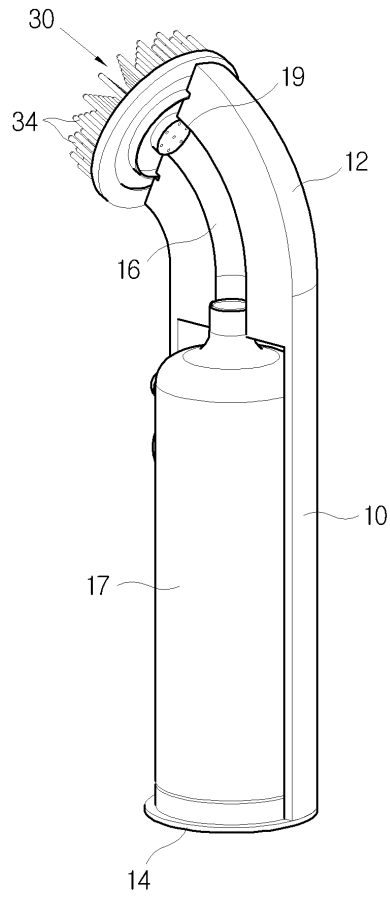




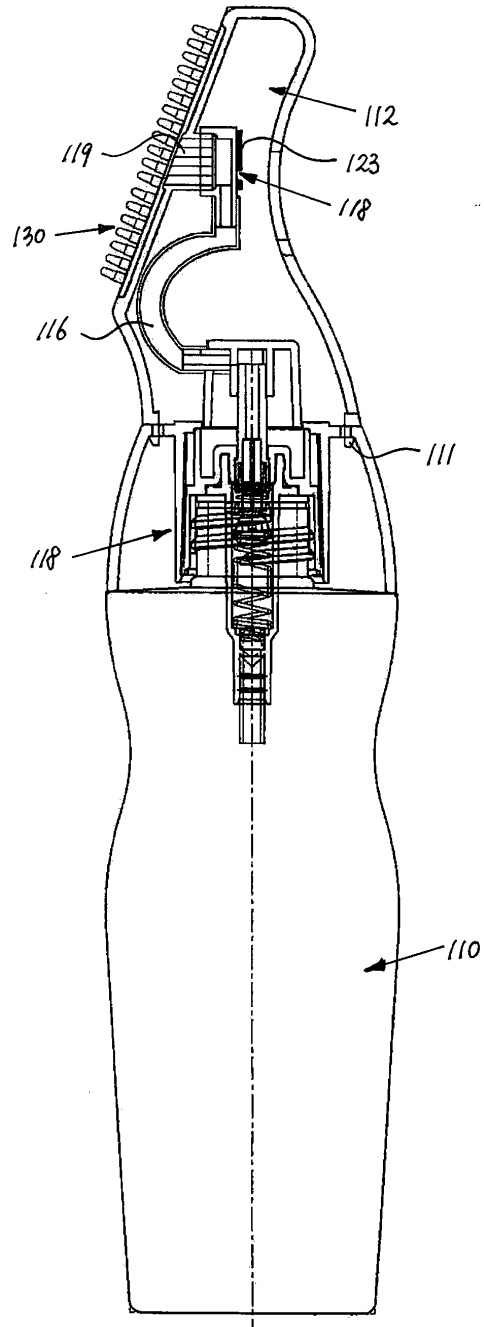
도면3



도면4



도면5



도면6

