



(19) 대한민국특허청(KR)  
(12) 공개특허공보(A)

(11) 공개번호 10-2019-0106363  
(43) 공개일자 2019년09월18일

- |  |   |
|--|---|
| (51) 국제특허분류(Int. Cl.)<br>A01G 25/14 (2006.01) B05B 1/18 (2006.01)<br>B05B 11/00 (2006.01) B05B 13/04 (2006.01) | (71) 출원인<br>최 두선<br>경기도 수원시 팔달구 향교로 133 |
| (52) CPC특허분류<br>A01G 25/14 (2013.01)<br>B05B 1/18 (2013.01)  | (72) 발명자<br>최 두선<br>경기도 수원시 팔달구 향교로 133 |
| (21) 출원번호 10-2018-0027765  | (74) 대리인<br>이종완                         |
| (22) 출원일자 2018년03월09일<br>심사청구일자 2018년03월09일  |   |

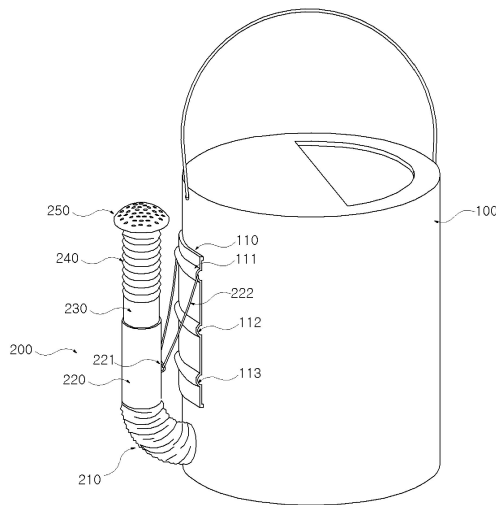
전체 청구항 수 : 총 1 항

(54) 발명의 명칭 물뿌리개

(57) 요약

본 발명은 물뿌리개에 관한 것으로, 더욱 상세하게는 보관성 및 적재성을 향상시킨 물뿌리개에 관한 것이다. 본 발명은 물을 수납하기 위한 몸체(100)와, 상기 몸체에 설치되는 배수관(200)을 포함하여 구성되는 물뿌리개에 있어서, 상기 배수관(200)은 상기 몸체(100)와 연결되며, 자재롭게 굽어지는 제1굴신부(210)와, 상기 제1굴신부(210)의 말단에 체결되는 제1원통부(220)와, 상기 제1원통부(220)에 삽입되어 출몰가능하게 설치되는 제2원통부와(230), 상기 제2원통부(230)의 말단에 설치되며 자재롭게 굽어지는 제2굴신부(240)와, 상기 제2굴신부(240)의 말단에 설치되는 분무헤드(250)를 포함하고, 상기 제1원통부(220)의 상단에 체결부(221)가 설치되고, 상기 체결부(221)에 걸림고리(222)가 설치되며, 상기 걸림고리(222)는 상기 몸체(100)에 설치되는 걸림부(110)에 걸리게 되는 것을 특징으로 하는 물뿌리개를 제공한다.

대표도 - 도1



(52) CPC특허분류

*B05B 11/0005* (2013.01)

*B05B 13/0426* (2013.01)

---

**명세서**

**청구범위**

**청구항 1**

물을 수납하기 위한 몸체(100)와, 상기 몸체에 설치되는 배수관(200)을 포함하여 구성되는 물뿌리개에 있어서, 상기 배수관(200)은 상기 몸체(100)와 연결되며, 자재롭게 굽어지는 제1굴신부(210)와, 상기 제1굴신부(210)의 말단에 체결되는 제1원통부(220)와, 상기 제1원통부(220)에 삽입되어 출몰가능하게 설치되는 제2원통부와(230), 상기 제2원통부(230)의 말단에 설치되며 자재롭게 굽어지는 제2굴신부(240)와, 상기 제2굴신부(240)의 말단에 설치되는 분무헤드(250)를 포함하고, 상기 제1원통부(220)의 상단에 체결부(221)가 설치되고, 상기 체결부(221)에 걸림고리(222)가 설치되며, 상기 걸림고리(222)는 상기 몸체(100)에 설치되는 걸림부(110)에 걸리게 되는 것을 특징으로 하는 물뿌리개.

**발명의 설명**

**기술분야**

[0001] 본 발명은 물뿌리개에 관한 것으로, 더욱 상세하게는 보관성 및 적재성을 향상시킨 물뿌리개에 관한 것이다.

**배경기술**

[0002] 식물 등에 물을 주기 위한 물뿌리개는 돌출되는 물배출관이 형성되어 있어 적층성이 매우 좋지 아니하다. 본 발명은 이러한 물뿌리개의 보관성 및 적재성을 향상시키기 위한 기술이다.

[0003] 이하 물뿌리개에 관련된 선행기술들을 살펴본다.

[0004]

[0005] 공개실용신안 제20-2016-0001677호 '다방면 물뿌리개'는 내부에 물을 담을 수 있는 저장 공간이 마련되어 있는 물통과, 물통 측면에서 전방으로 연장된 파이프형태의 배출관과, 상기 배출관 끝에 마련된 주배출구와, 상기 배출관의 측면에 마련된 보조 배출구와, 상기 물통 하면에 마련된 하부 배출구를 포함하는 다방면 물 조리기개를 제공한다. 본 고안에 따르면, 전방 및 측방, 그리고 하방으로 동시에 또는 필요에 따라 선택적으로 물을 배출할 수 있다.

[0006] 대한민국 등록실용 제20-0422157호 '주름관 달린 물뿌리개'는 가정이나 학교에서, 화분에 물을 뿌릴 때 사용하는 물뿌리개에 관한 것이다. 본 고안에 따르면 화분이나 화초에 물을 주려고 할 때, 물뿌리개를 숙이다 보면, 물이 원하지 않는 곳으로 멀리 날아가 마루바닥 및 화분 주위에 물이 흩어져 지지분해지고, 옷이나 신발이 젖는 경우가 많이 있었다. 그리고 화분 안에 물을 주기가 어려운 경우가 있어, 이런 점들을 개선하기 위해 고안을 하게 되었다. 일반적으로 사용하는 물부리개의 배수관 대신에 주름 관을 배수관에 부착함으로써 물을 주는 사람이 원하는 길이만큼 뽑아서 쓰고, 넣을 수 있고, 또한 한 손으로는 물뿌리개 손잡이를 잡고, 한 손으로는 물뿌리개의 배수관을 마음대로 구부려, 화분에 물을 줄 수 있도록 하였다.

**선행기술문헌**

**특허문헌**

- [0007] (특허문헌 0001) 공개실용신안 제20-2016-0001677호 '다방면 물뿌리개' (공개일자 2016년05월18일)
- (특허문헌 0002) 대한민국 등록실용 제20-0422157호 '주름관 달린 물뿌리개' (공고일자 2006년07월24일)

**발명의 내용**

**해결하려는 과제**

- [0008] 본 발명이 이루고자 하는 기술적 과제는 본 발명은 물뿌리개에 관한 것으로, 더욱 상세하게는 보관성 및 적재성을 향상시킨 물뿌리개에 관한 것이다. 등록실용 제20-0422157호 '주름관 달린 물뿌리개'의 경우 주름관을 이용하였으나, 이는 물을 주는 과정에서 주름관이 휘어버리는 등의 문제가 발생하여 사용이 불편한 결점이 있었다.
- [0009] 본 발명이 이루고자 하는 기술적 과제는 이상에서 언급한 기술적 과제로 제한되지 않으며, 언급되지 않은 또 다른 기술적 과제들은 아래의 기재로부터 본 발명이 속하는 기술 분야에서 통상의 지식을 가진 자에게 명확하게 이해될 수 있을 것이다.

**과제의 해결 수단**

- [0010] 상기 기술적 과제를 달성하기 위하여, 본 발명의 일 실시예는 물을 수납하기 위한 몸체(100)와, 상기 몸체에 설치되는 배수관(200)을 포함하여 구성되는 물뿌리개에 있어서, 상기 배수관(200)은 상기 몸체(100)와 연결되며, 자유롭게 굽어지는 제1굴신부(210)와, 상기 제1굴신부(210)의 말단에 체결되는 제1원통부(220)와, 상기 제1원통부(220)에 삽입되어 출몰가능하게 설치되는 제2원통부(230), 상기 제2원통부(230)의 말단에 설치되며 자유롭게 굽어지는 제2굴신부(240)와, 상기 제2굴신부(240)의 말단에 설치되는 분무헤드(250)를 포함하고, 상기 제1원통부(220)의 상단에 체결부(221)가 설치되고, 상기 체결부(221)에 걸림고리(222)가 설치되며, 상기 걸림고리(222)는 상기 몸체(100)에 설치되는 걸림부(110)에 걸리게 되는 것을 특징으로 하는 물뿌리개를 제공한다.

**발명의 효과**

- [0011] 본 발명의 실시예에 따르면, 배수관의 각도를 용이하게 조절함으로써 보관성 및 적재성을 향상시킨 물뿌리개를 제공한다.
- [0012] 또한, 본 발명은 이에 나아가, 물을 뿌리는 과정에서 배수관의 조절된 각도를 견고하게 고정시키는 수단을 제공함으로써 제20-0422157호의 단점을 개선하는 효과를 기대할 수 있다.
- [0013] 본 발명의 효과는 상기한 효과로 한정되는 것은 아니며, 본 발명의 상세한 설명 또는 특허청구범위에 기재된 발명의 구성으로부터 추론 가능한 모든 효과를 포함하는 것으로 이해되어야 한다.

**도면의 간단한 설명**

- [0014] 도1은 본 발명의 물뿌리개의 사시도이다.  
도2는 본 발명의 물뿌리개의 단면도이다.

**발명을 실시하기 위한 구체적인 내용**

- [0015] 이하에서는 첨부한 도면을 참조하여 본 발명을 설명하기로 한다. 그러나 본 발명은 여러 가지 상이한 형태로 구현될 수 있으며, 따라서 여기에서 설명하는 실시예로 한정되는 것은 아니다. 그리고 도면에서 본 발명을 명확하게 설명하기 위해서 설명과 관계없는 부분은 생략하였으며, 명세서 전체를 통하여 유사한 부분에 대해서는 유사한 도면 부호를 붙였다.
- [0016] 명세서 전체에서, 어떤 부분이 다른 부분과 "연결(접속, 접촉, 결합)"되어 있다고 할 때, 이는 "직접적으로 연결"되어 있는 경우뿐 아니라, 그 중간에 다른 부재를 사이에 두고 "간접적으로 연결"되어 있는 경우도 포함한다. 또한 어떤 부분이 어떤 구성요소를 "포함"한다고 할 때, 이는 특별히 반대되는 기재가 없는 한 다른 구성요소를 제외하는 것이 아니라 다른 구성요소를 더 구비할 수 있다는 것을 의미한다.
- [0017] 본 명세서에서 사용한 용어는 단지 특정한 실시예를 설명하기 위해 사용된 것으로, 본 발명을 한정하려는 의도가 아니다. 단수의 표현은 문맥상 명백하게 다르게 뜻하지 않는 한, 복수의 표현을 포함한다. 본 명세서에서, "포함하다" 또는 "가지다" 등의 용어는 명세서상에 기재된 특징, 숫자, 단계, 동작, 구성요소, 부품 또는 이들을 조합한 것이 존재함을 지정하려는 것이지, 하나 또는 그 이상의 다른 특징들이나 숫자, 단계, 동작, 구성요

소, 부품 또는 이들을 조합한 것들의 존재 또는 부가 가능성을 미리 배제하지 않는 것으로 이해되어야 한다.

[0018] 이하 첨부된 도면을 참고하여 본 발명의 실시예를 상세히 설명하기로 한다.

[0019] 본 발명은 물뿌리개에 관한 것으로, 더욱 상세하게는 보관성 및 적재성을 향상시킨 물뿌리개에 관한 것이다. 본 발명은 물을 수납하기 위한 몸체(100)와, 상기 몸체에 설치되는 배수관(200)을 포함하여 구성되는 물뿌리개에 있어서, 상기 배수관(200)은 상기 몸체(100)와 연결되며, 자재롭게 굽어지는 제1굴신부(210)와, 상기 제1굴신부(210)의 말단에 체결되는 제1원통부(220)와, 상기 제1원통부(220)에 삽입되어 출몰가능하게 설치되는 제2원통부와(230), 상기 제2원통부(230)의 말단에 설치되며 자재롭게 굽어지는 제2굴신부(240)와, 상기 제2굴신부(240)의 말단에 설치되는 분무헤드(250)를 포함하고, 상기 제1원통부(220)의 상단에 체결부(221)가 설치되고, 상기 체결부(221)에 걸림고리(222)가 설치되며, 상기 걸림고리(222)는 상기 몸체(100)에 설치되는 걸림부(110)에 걸리게 되는 것을 특징으로 하는 물뿌리개를 제공한다.

[0020] 상기 제1굴신부(210)는 배수관(200)의 각도를 자유롭게 조절할 수 있게 한다. 상기 제1굴신부(210)는 주름관으로 구성되는 것이 바람직하며, 필요에 따라 도2에 도시된 바와 같이, 관절연결부(260)를 갖는다. 상기 관절연결부(260)는 제1굴신부(210)가 쉽게 파손되거나 변형되지 아니하도록 뼈대역할을 수행한다. 상기관절연결부(260)는 양측 말단에 축결합구조를 갖는 로드들이 연결되는 구성을 가지며, 몸체(100)에 체결되는 로드는 몸체(100)의 내부에 고정설치되고, 타측 말단의 로드는 제1원통부(220)에 고정설치된다.

[0021] 상기 제2원통부(230)는 제1원통부(220)에 삽입설치되며 필요에 따라 출몰하여 배수관(200) 전체의 길이를 조절하게 된다.

[0022] 또한 상기 제2굴신부(240)는 분무헤드(250)의 각도를 추가적으로 조절할 수 있게 하여 사용자로 하여금 최적의 각도를 확보할 수 있게 한다. 화분 등이 높이 위치하는 경우 상기 제2굴신부(240)의 각도조절이 매우 유용하게 된다.

[0023] 상기 걸림고리(222)는 상기 몸체(100)에 설치되는 걸림부(110)에 걸리게 되며, 상기 걸림부는 도1 및 도2에 도시된 바와 같이, 상단걸림홈(111), 중단걸림홈(112) 및 하단걸림홈(113)을 가지며, 상기 걸림고리(222)는 배수관(200)의 각도에 따라 상기 걸림홈들 중 하나에 걸리게 된다. 상기 걸림고리(222)의 말단은 배수관(200)의 각도에 따라 걸림부(110)와 상기 몸체(100) 사이의 이격공간(114)을 따라 활주하게 되며, 예로써 배수관(200)이 수납을 위하여 몸체(100)에 인접하도록 접혀진 경우, 상기 상단걸림홈(111)에 걸리게 된다.

[0024] 본 발명을 첨부된 도면과 함께 설명하였으나, 이는 본 발명의 요지를 포함하는 다양한 실시 형태 중의 하나의 실시예에 불과하며, 당업계에서 통상의 지식을 가진 자가 용이하게 실시할 수 있도록 하는 데에 그 목적이 있는 것으로, 본 발명은 상기 설명된 실시예에만 국한되는 것이 아님은 명확하다. 따라서, 본 발명의 보호범위는 하기의 청구범위에 의해 해석되어야 하며, 본 발명의 요지를 벗어나지 않는 범위 내에서의 변경, 치환, 대체 등에 의해 그와 동등한 범위 내에 있는 모든 기술 사상은 본 발명의 권리범위에 포함될 것이다. 또한, 도면의 일부 구성은 구성을 보다 명확하게 설명하기 위한 것으로 실제보다 과장되거나 축소되어 제공된 것임을 명확히 한다. 또한, 청구항 부호는 이해를 돕기 위한 것일 뿐 본 발명의 형상과 구조를 첨부된 도면에 한정한다는 뜻이 아니다.

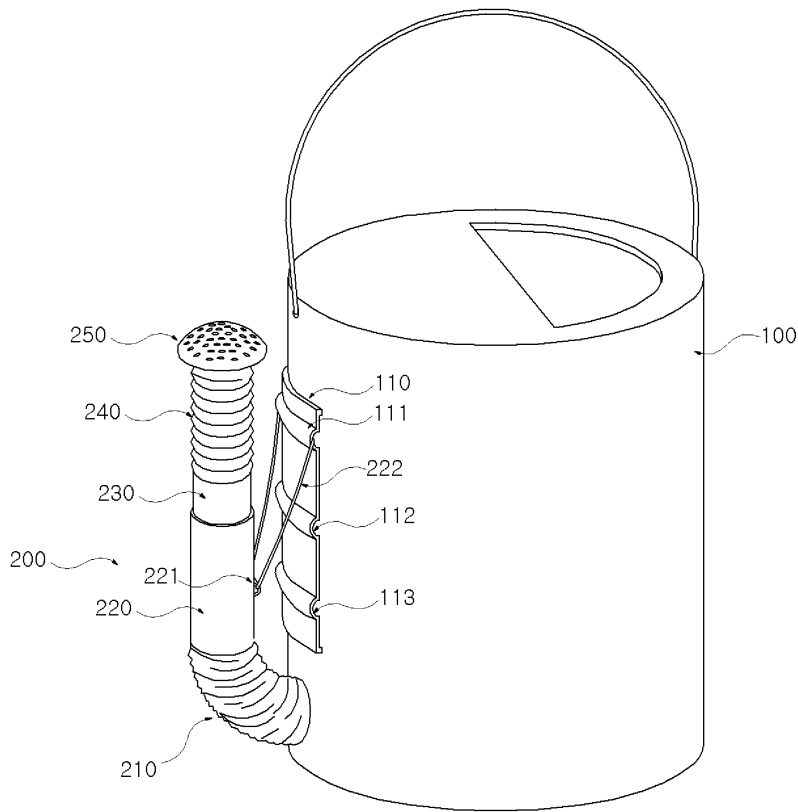
**부호의 설명**

- [0025] 100. 몸체
- 110. 걸림부
- 111. 상단걸림홈
- 112. 중단걸림홈

- 113. 하단걸림홈
- 114. 이격공간
- 200. 배수관
- 210. 제1굴신부
- 220. 제1원통부
- 221. 체결부
- 222. 걸림고리
- 230. 제2원통부
- 240. 제2굴신부
- 250. 분무헤드

도면

도면1



도면2

