



(12)实用新型专利

(10)授权公告号 CN 208115653 U

(45)授权公告日 2018.11.20

(21)申请号 201820420908.1

(22)申请日 2018.03.27

(73)专利权人 任红梅

地址 271100 山东省莱芜市汶源东大街008号

(72)发明人 任红梅

(51)Int.Cl.

B01F 11/00(2006.01)

B01F 5/06(2006.01)

B01F 15/02(2006.01)

B07B 1/28(2006.01)

B07B 1/46(2006.01)

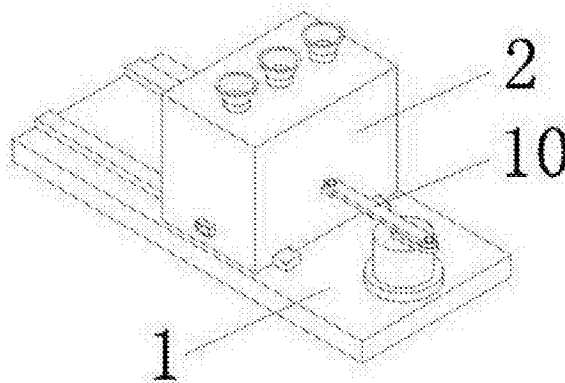
权利要求书1页 说明书2页 附图2页

(54)实用新型名称

一种药剂科用药剂混合器

(57)摘要

本实用新型公开了一种药剂科用药剂混合器,包括底座和混合箱,所述底座上设置有滑道与电机,所述滑道对称设置于底座顶部前端,所述电机通过螺栓安装固定于底座顶部后端,电机主轴上键连接有凸轮,所述混合箱上设置有滑槽、药剂投放口、药剂出口、底板与连杆,所述滑槽对称开设于混合箱底部,所述药剂投放口等距开设于混合箱顶部,药剂投放口底部通过管道连接有筛箱,所述筛箱内部从上至下安装固定有上筛板与下筛板,所述药剂出口开设于混合箱左侧下方,所述底板呈35°角放置于混合箱内侧底部,所述连杆通过转轴连接于混合箱后端,且连杆后端与凸轮转轴连接。本实用新型结构简单,可轻松对多种药剂进行混合操作。



1. 一种药剂科用药剂混合器,包括底座(1)和混合箱(2),其特征在于:所述底座(1)上设置有滑道(3)与电机(4),所述滑道(3)对称设置于底座(1)顶部前端,所述电机(4)通过螺栓安装固定于底座(1)顶部后端,电机(4)主轴上键连接有凸轮(5),所述混合箱(2)上设置有滑槽(6)、药剂投放口(7)、药剂出口(8)、底板(9)与连杆(10),所述滑槽(6)对称开设于混合箱(2)底部,且滑槽(6)滑动连接于滑道(3)上,所述药剂投放口(7)等距开设于混合箱(2)顶部,药剂投放口(7)底部通过管道连接有筛箱(11),所述筛箱(11)内部从上至下安装固定有上筛板(12)与下筛板(13),所述药剂出口(8)开设于混合箱(2)左侧下方,所述底板(9)呈 35° 角放置于混合箱(2)内侧底部,且底板(9)与药剂出口(8)相贯通,所述连杆(10)通过转轴连接于混合箱(2)后端,且连杆(10)后端与凸轮(5)转轴连接。

2. 根据权利要求1所述的一种药剂科用药剂混合器,其特征在于:所述底座(1)为铸铁材质。

3. 根据权利要求1所述的一种药剂科用药剂混合器,其特征在于:所述混合箱(2)为304不锈钢材质。

一种药剂科用药剂混合器

技术领域

[0001] 本实用新型涉及一种药剂科用药剂混合器,属于药剂混合器技术领域。

背景技术

[0002] 医务人员在调制药剂时,需要将各种药品进行混合搅拌,调至均匀,这样才能使得药剂混合充分,发挥较大的药效;目前调制药剂时大多采用手动方式进行混合,严重影响工作效率。为解决上述问题,特提供一种新的技术方案。

发明内容

[0003] 本实用新型的目的在于提供一种药剂科用药剂混合器,以解决上述背景技术中提出的问题。

[0004] 为实现上述目的本实用新型采用以下技术方案:一种药剂科用药剂混合器,包括底座和混合箱,所述底座上设置有滑道与电机,所述滑道对称设置于底座顶部前端,所述电机通过螺栓安装固定于底座顶部后端,电机主轴上键连接有凸轮,所述混合箱上设置有滑槽、药剂投放口、药剂出口、底板与连杆,所述滑槽对称开设于混合箱底部,且滑槽滑动连接于滑道上,所述药剂投放口等距开设于混合箱顶部,药剂投放口底部通过管道连接有筛箱,所述筛箱内部从上至下安装固定有上筛板与下筛板,所述药剂出口开设于混合箱左侧下方,所述底板呈 35° 角放置于混合箱内侧底部,且底板与药剂出口相贯通,所述连杆通过转轴连接于混合箱后端,且连杆后端与凸轮转轴连接。

[0005] 优选的,所述底座为铸铁材质。

[0006] 优选的,所述混合箱为304不锈钢材质。

[0007] 与现有技术相比,本实用新型的有益效果是:本实用新型滑槽对称开设于混合箱底部,且滑槽滑动连接于滑道上,可使混合箱轻松顺着滑道进行滑动;药剂投放口等距开设于混合箱顶部,可轻松将各种药剂投放进混合箱内;药剂投放口底部通过管道连接有筛箱,可轻松对各种药剂进行筛分混合;底板呈 35° 角放置于混合箱内侧底部,且底板与药剂出口相贯通,可使混合后的药剂轻松流入进药剂出口;连杆通过转轴连接于混合箱后端,且连杆后端与凸轮转轴连接,可通过电机轻松带动混合箱顺着滑道往复直线滑动。

附图说明

[0008] 图1为本实用新型结构示意图;

[0009] 图2为本实用新型底座结构示意图;

[0010] 图3为本实用新型混合箱内部结构示意图;

[0011] 图4为本实用新型筛箱结构示意图;

[0012] 图中:1-底座;2-混合箱;3-滑道;4-电机;5-凸轮;6-滑槽;7-药剂投放口;8-药剂出口;9-底板;10-连杆;11-筛箱;12-上筛板;13-下筛板。

具体实施方式

[0013] 下面将结合本实用新型实施例中的附图,对本实用新型实施例中的技术方案进行清楚、完整的阐述。

[0014] 如图1-4所示,一种药剂科用药剂混合器,包括底座1和混合箱2,底座1上设置有滑道3与电机4,滑道3对称设置于底座1顶部前端,电机4通过螺栓安装固定于底座1顶部后端,电机4主轴上键连接有凸轮5,混合箱2上设置有滑槽6、药剂投放口7、药剂出口8、底板9与连杆10,滑槽6对称开设于混合箱2底部,且滑槽6滑动连接于滑道3上,药剂投放口7等距开设于混合箱2顶部,药剂投放口7底部通过管道连接有筛箱11,筛箱11内部从上至下安装固定有上筛板12与下筛板13,药剂出口8开设于混合箱2左侧下方,底板9呈35°角放置于混合箱2内侧底部,且底板9与药剂出口8相贯通,连杆10通过转轴连接于混合箱2后端,且连杆10后端与凸轮5转轴连接。

[0015] 具体使用方式:对药剂进行混合时,将各种药剂通过药剂投放口7投放进混合箱2内,随后开启电机4带动凸轮5进行旋转,凸轮5旋转带动连杆10上的混合箱2顺着滑道3往复直线滑动,混合箱2往复滑动带动药剂投放口7内的药剂通过管道流入进筛箱11内;筛箱11内的药剂在混合箱2的晃动下依次通过上筛板12与下筛板13进行筛分混合;筛分混合后的药剂在混合箱2的晃动下洒落到底板9上并流入进药剂出口8内。

[0016] 以上所述为本实用新型较佳实施例,对于本领域的普通技术人员而言,根据本实用新型的教导,在不脱离本实用新型的原理与精神的情况下,对实施方式所进行的改变、修改、替换和变型仍落入本实用新型的保护范围之内。

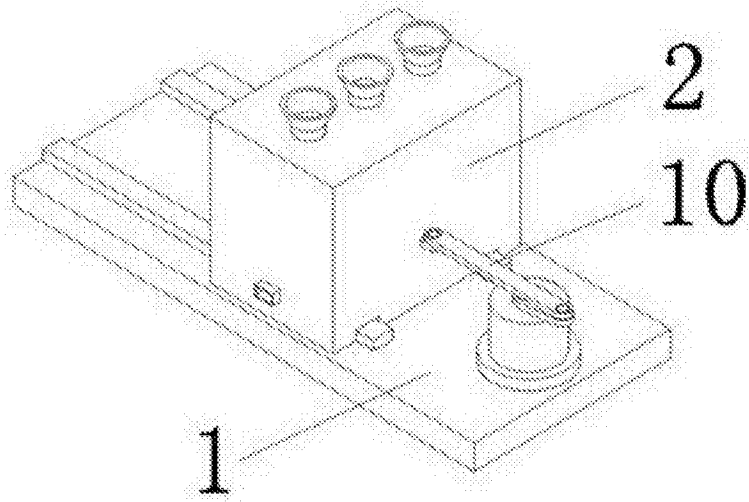


图1

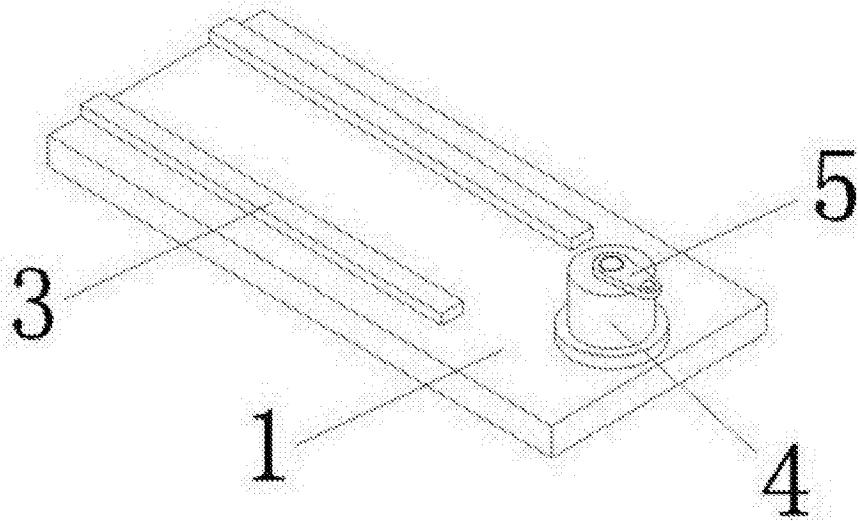


图2

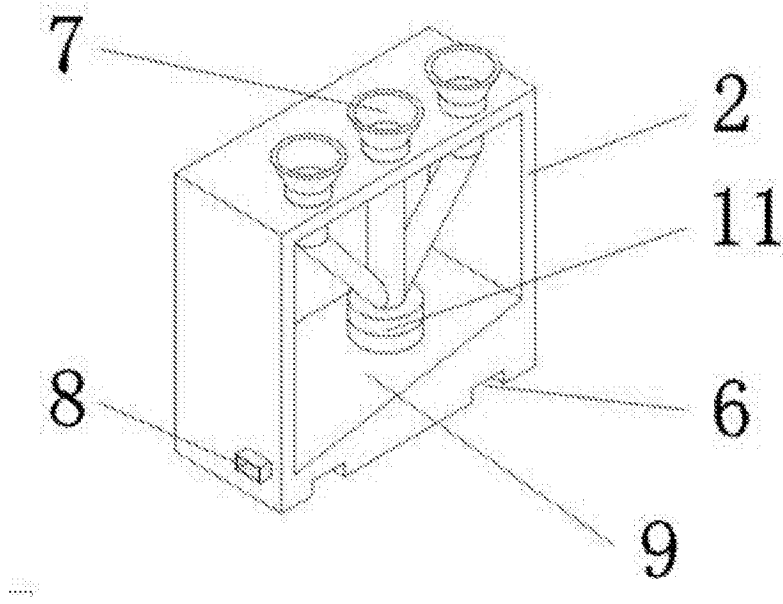


图3

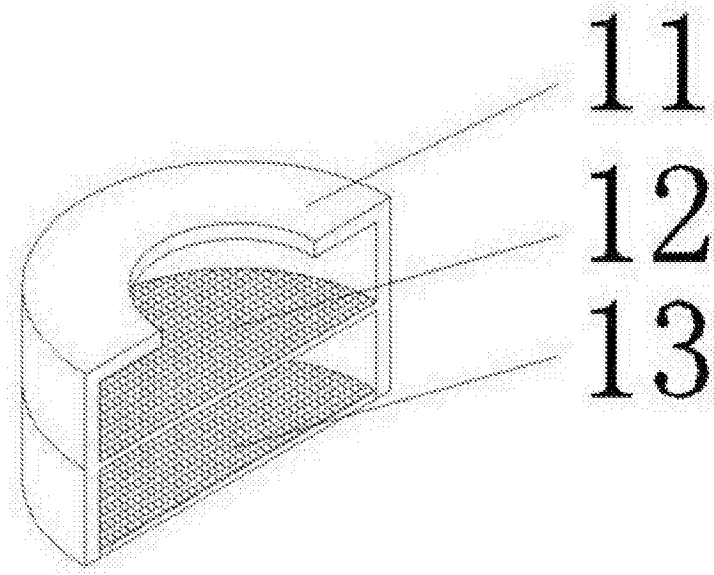


图4