



(12)实用新型专利

(10)授权公告号 CN 205630986 U

(45)授权公告日 2016.10.12

(21)申请号 201620406583.2

(22)申请日 2016.05.05

(73)专利权人 马鞍山科宇环境工程有限公司
地址 243000 安徽省马鞍山市含山县清溪镇工业园区内

(72)发明人 汪茂晓

(74)专利代理机构 北京华仲龙腾专利代理事务
所(普通合伙) 11548
代理人 姜庆梅

(51) Int. Cl.
B28C 5/16(2006.01)
B28C 7/12(2006.01)
B08B 15/04(2006.01)

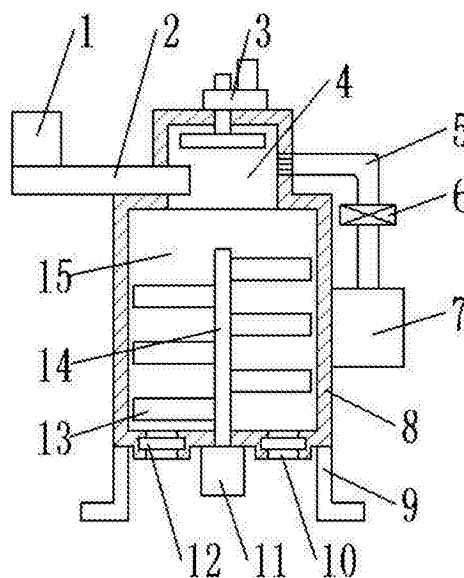
权利要求书1页 说明书2页 附图2页

(54)实用新型名称

一种带有除尘功能的混凝土搅拌机

(57)摘要

本实用新型公开了一种带有除尘功能的混凝土搅拌机,包括搅拌罐;所述搅拌罐内部设置有预搅拌腔和搅拌腔;所述与搅拌腔设置在搅拌罐顶部;搅拌腔顶面设置有旋转喷水装置;所述旋转喷水装置由传动盒、旋转电机和旋转喷淋盘组成;预搅拌腔左侧设置有进料装置;所述进料装置由混凝土原料斗和进料筒组成;预搅拌腔右侧与吸尘管的一端连接;所述吸尘管中部设置有吸尘机,另一端与集尘罐连接;所述混合腔中设置有搅拌片;所述搅拌片设置有多,固定在搅拌轴上;本实用新型通过旋转喷水装置,将水喷出,便于和混凝土进行混合,并通过旋转扩大水与混凝土的接触面积,便于充分混合;搅拌电机带动搅拌片对混凝土和水进行搅拌,便于提高混合速度。



CN 205630986 U

1. 一种带有除尘功能的混凝土搅拌机,包括搅拌罐;其特征在于,所述搅拌罐内部设置有预搅拌腔和搅拌腔;所述与搅拌腔设置在搅拌罐顶部;搅拌腔顶面设置有旋转喷水装置;所述旋转喷水装置由传动盒、旋转电机和旋转喷淋盘组成;所述传动盒固定在搅拌罐上表面,内部设置有第一齿轮和第二齿轮;所述第一齿轮与旋转电机的主轴固定连接;所述旋转电机固定在传动盒上表面;所述第二齿轮与第一齿轮相互啮合,且第二齿轮顶部与进水管活动连接,底部与连接管的一端固定连接;所述进水管与传动盒固定连接;所述连接管的另一端与旋转喷淋盘固定连接;所述旋转喷淋盘设置成圆盘状,下表面设置有喷嘴;预搅拌腔左侧设置有进料装置;所述进料装置由混凝土原料斗和进料筒组成;所述混凝土原料斗固定在进料筒左侧顶部;所述进料筒内部设置有螺旋绞龙;所述螺旋绞龙与驱动电机的主轴固定连接;预搅拌腔右侧与吸尘管的一端连接;所述吸尘管中部设置有吸尘机,另一端与集尘罐连接;所述混合腔中设置有搅拌片;所述搅拌片设置有多个,固定在搅拌轴上;所述搅拌轴底部与搅拌电机的主轴固定连接;所述搅拌电机固定在搅拌罐底面;搅拌罐底部设置有出料口;所述出料口设置有两个,且设置有出料挡板。

2. 根据权利要求1所述的带有除尘功能的混凝土搅拌机,其特征在于,所述吸尘管与预搅拌腔连接处设置有过滤网。

3. 根据权利要求1所述的带有除尘功能的混凝土搅拌机,其特征在于,所述第二齿轮、连接管和旋转喷淋盘内部设置有流道。

4. 根据权利要求1所述的带有除尘功能的混凝土搅拌机,其特征在于,所述搅拌罐底部设置有支架。

一种带有除尘功能的混凝土搅拌机

技术领域

[0001] 本实用新型涉及一种建筑机械,具体是一种带有除尘功能的混凝土搅拌机。

背景技术

[0002] 混凝土搅拌机是一种把具有一定配比的砂、石子、水泥和水等物料搅拌成均匀的混凝土机械,其通常由电动机、支撑架、搅拌筒以及搅拌轴等几部分组成;混凝土搅拌机作为一种工程机械,极大的提高了施工效率;混凝土搅拌机在工作过程中,不可避免的会有粉尘从搅拌机的进料口向外扩散,不仅会对周围的环境带来危害,而且还会影响工作人员的身体健康。

实用新型内容

[0003] 本实用新型的目的在于提供一种带有除尘功能的混凝土搅拌机,以解决上述背景技术中提出的问题。

[0004] 为实现上述目的,本实用新型提供如下技术方案:

[0005] 一种带有除尘功能的混凝土搅拌机,包括搅拌罐;所述搅拌罐内部设置有预搅拌腔和搅拌腔;所述与搅拌腔设置在搅拌罐顶部;搅拌腔顶面设置有旋转喷水装置;所述旋转喷水装置由传动盒、旋转电机和旋转喷淋盘组成;所述传动盒固定在搅拌罐上表面,内部设置有第一齿轮和第二齿轮;所述第一齿轮与旋转电机的主轴固定连接;所述旋转电机固定在传动盒上表面;所述第二齿轮与第一齿轮相互啮合,且第二齿轮顶部与进水管活动连接,底部与连接管的一端固定连接;所述进水管与传动盒固定连接;所述连接管的另一端与旋转喷淋盘固定连接;所述旋转喷淋盘设置成圆盘状,下表面设置有喷嘴;预搅拌腔左侧设置有进料装置;所述进料装置由混凝土原料斗和进料筒组成;所述混凝土原料斗固定在进料筒左侧顶部;所述进料筒内部设置有螺旋绞龙;所述螺旋绞龙与驱动电机的主轴固定连接;预搅拌腔右侧与吸尘管的一端连接;所述吸尘管中部设置有吸尘机,另一端与集尘罐连接;所述混合腔中设置有搅拌片;所述搅拌片设置有多个,固定在搅拌轴上;所述搅拌轴底部与搅拌电机的主轴固定连接;所述搅拌电机固定在搅拌罐底面;搅拌罐底部设置有出料口;所述出料口设置有两个,且设置有出料挡板。

[0006] 作为本实用新型进一步的方案:所述吸尘管与预搅拌腔连接处设置有过滤网。

[0007] 作为本实用新型进一步的方案:所述第二齿轮、连接管和旋转喷淋盘内部设置有流道。

[0008] 作为本实用新型再进一步的方案:所述搅拌罐底部设置有支架。

[0009] 与现有技术相比,本实用新型的有益效果是:

[0010] 本实用新型通过旋转喷水装置的设置,将水喷出,便于和混凝土进行混合,并通过旋转电机带动旋转,扩大水与混凝土的接触面积,便于充分混合;吸尘机的设置,可将混凝土中的粉尘进行回收再利用,防止粉尘扩散到空气中造成污染;搅拌电机带动搅拌片对混凝土和水进行搅拌,便于提高混合速度和混合质量。

附图说明

[0011] 图1为带有除尘功能的混凝土搅拌机的结构示意图。

[0012] 图2为带有除尘功能的混凝土搅拌机中旋转喷水装置的结构示意图。

[0013] 图3为带有除尘功能的混凝土搅拌机中进料装置的结构示意图。

[0014] 图中:1-混凝土原料斗,2-进料筒,3-旋转喷水装置,4-预搅拌腔,5-吸尘管,6-吸尘机,7-集尘罐,8-搅拌罐,9-支架,10-出料口,11-搅拌电机,12-出料挡板,13-搅拌片,14-搅拌轴,15-搅拌腔,16-旋转电机,17-传动盒,18-第一齿轮,19-旋转喷淋盘,20-流道,21-喷嘴,22-连接管,23-第二齿轮,24-进水管,25-螺旋蛟龙,26-驱动电机。

具体实施方式

[0015] 下面结合具体实施方式对本专利的技术方案作进一步详细地说明。

[0016] 请参阅图1-3,一种带有除尘功能的混凝土搅拌机,包括搅拌罐8;所述搅拌罐8内部设置有预搅拌腔4和搅拌腔15;所述与搅拌腔4设置在搅拌罐8顶部,用于对混凝土和水进行初步混合;搅拌腔4顶面设置有旋转喷水装置3;所述旋转喷水装置3由传动盒17、旋转电机16和旋转喷淋盘19组成;所述传动盒17固定在搅拌罐8上表面,内部设置有第一齿轮18和第二齿轮23;所述第一齿轮18与旋转电机16的主轴固定连接;所述旋转电机16固定在传动盒17上表面,用于提供旋转动力;所述第二齿轮23与第一齿轮18相互啮合,且第二齿轮23顶部与进水管24活动连接,底部与连接管22的一端固定连接;所述进水管24与传动盒17固定连接,用于引入清水;所述连接管22的另一端与旋转喷淋盘19固定连接;所述旋转喷淋盘19设置成圆盘状,下表面设置有喷嘴21;第二齿轮23、连接管22和旋转喷淋盘19内部设置有流道20;旋转喷水装置3的设置,用于将水喷出,便于和混凝土进行混合,并通过旋转电机16带动旋转,扩大水与混凝土的接触面积,便于充分混合;预搅拌腔4左侧设置有进料装置;所述进料装置由混凝土原料斗1和进料筒2组成;所述混凝土原料斗1固定在进料筒2左侧顶部;所述进料筒2内部设置有螺旋蛟龙25;所述螺旋蛟龙25与驱动电机26的主轴固定连接;所述驱动电机26用于驱动螺旋蛟龙25旋转,将混凝土均匀的添加到搅拌罐8中;预搅拌腔4右侧与吸尘管5的一端连接;所述吸尘管5与预搅拌腔4连接处设置有过滤网,且吸尘管5中部设置有吸尘机6,另一端与集尘罐7连接;吸尘机6的设置,可将混凝土中的粉尘进行回收再利用,防止粉尘扩散到空气中造成污染;所述混合腔15中设置有搅拌片13;所述搅拌片13设置多个,固定在搅拌轴14上;所述搅拌轴14底部与搅拌电机11的主轴固定连接;所述搅拌电机11固定在搅拌罐8底面,用于带动搅拌片13对混凝土和水进行搅拌,便于充分混合;搅拌罐8底部设置有出料口10;所述出料口10设置有两个,且设置有出料挡板12;两个出料口10的设置,便于快速出料;搅拌罐8底部设置有支架9。

[0017] 上面对本专利的较佳实施方式作了详细说明,但是本专利并不限于上述实施方式,在本领域的普通技术人员所具备的知识范围内,还可以在不脱离本专利宗旨的前提下做出各种变化。

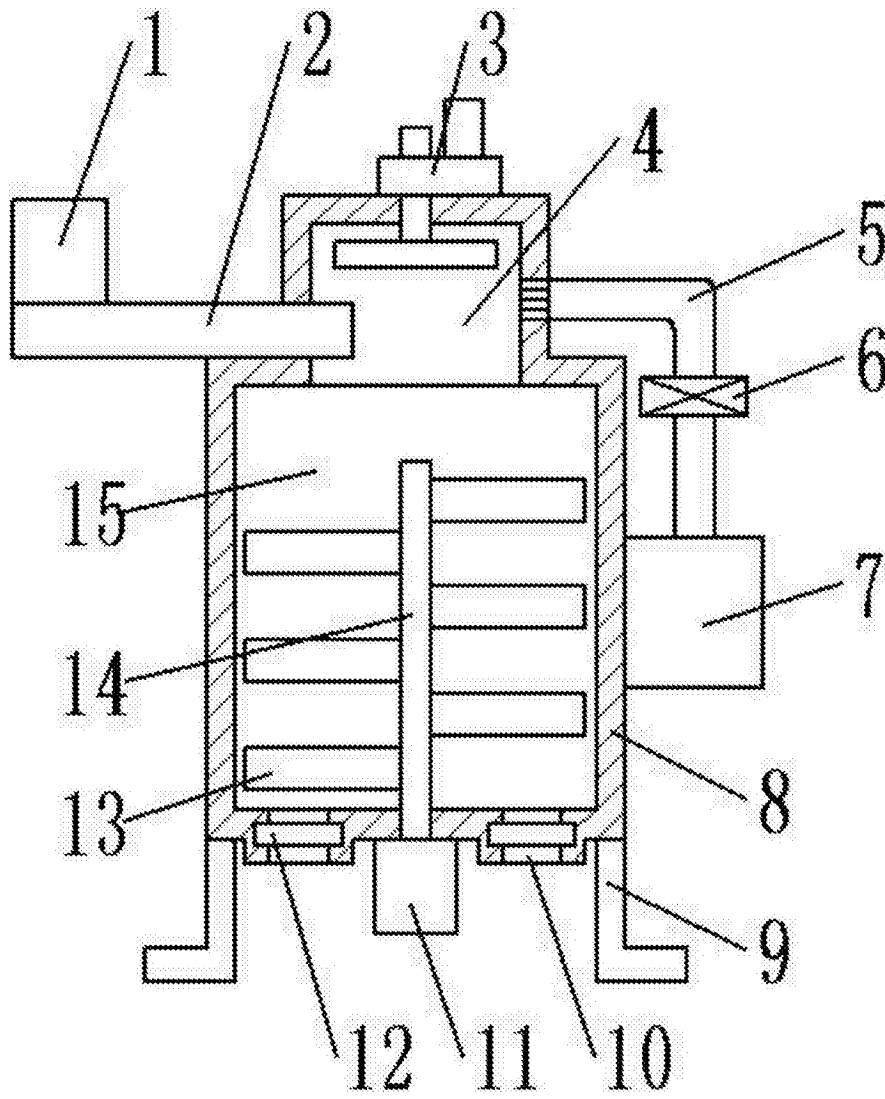


图1

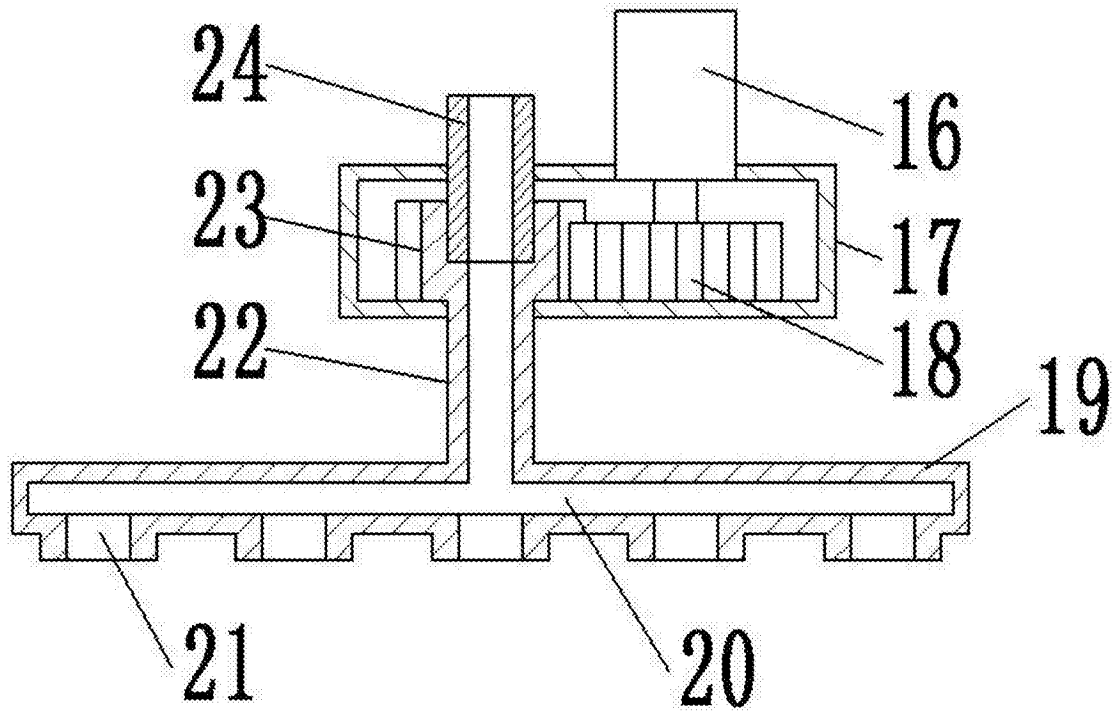


图2

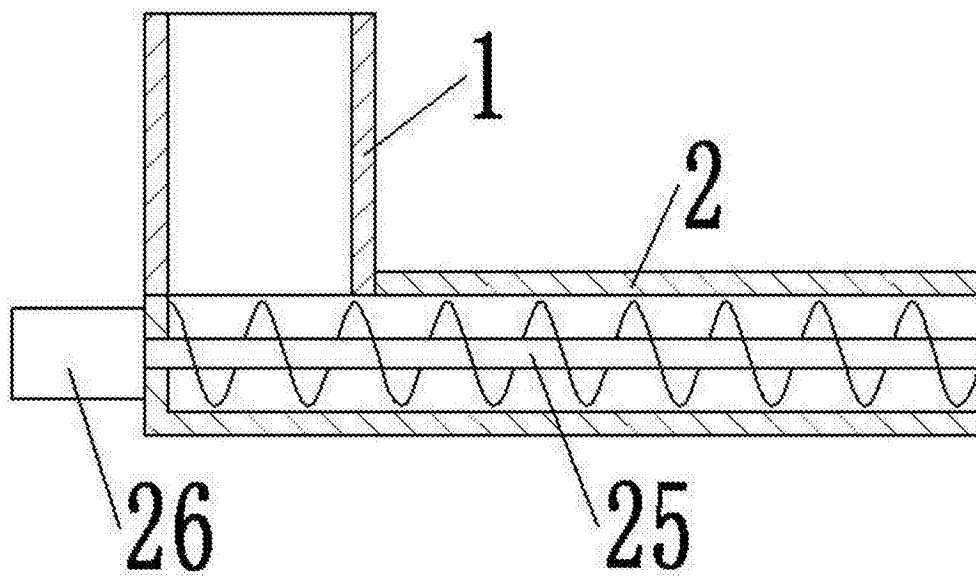


图3