



MD 4825 C1 2023.05.31

REPUBLICA MOLDOVA

(19) Agenția de Stat
pentru Proprietatea Intelectuală(11) **4825** (13) **C1**
(51) Int.Cl: *A01B 33/06* (2006.01)
A01B 33/08 (2006.01)
A01B 39/08 (2006.01)
A01B 21/06 (2006.01)

(12) BREVET DE INVENȚIE

(21) Nr. depozit: a 2019 0060 (22) Data depozit: 2018.01.24 (31) Nr.: P1700050 (32) Data: 2017.02.02 (33) Țara: HU (41) Data publicării cererii: 2020.01.31, BOPI nr. 1/2020	(45) Data publicării hotărârii de acordare a brevetului: 2022.10.31, BOPI nr. 10/2022 (85) 2019.07.16 (86) PCT/HU2018/050006, 2018.01.24 (87) WO 2018/142172 A1, 2018.08.09
(71) Solicitant: HORVÁTH Benedek, HU (72) Inventator: HORVÁTH Benedek, HU (73) Titular: HORVÁTH Benedek, HU (74) Mandatar autorizat: CORCODEL Angela	

(54) Cultivator, în special pentru cultivare în rând

(57) Rezumat:

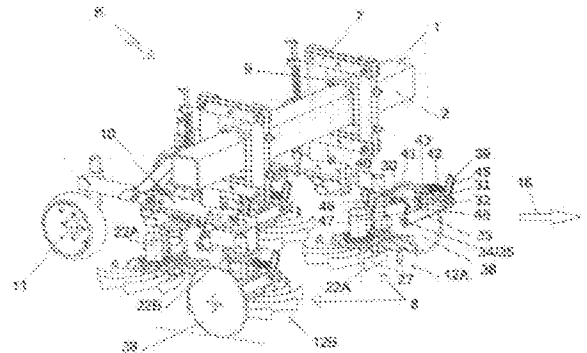
1
Invenția se referă la mașini agricole, și anume la cultivatoare pentru cultivare în rând.

Cultivatorul, în special pentru cultivare în rând, conține un cadru (1), atașat la un tractor sau la o structură de tractare și dotat cu cel puțin o unitate de cultivare (8) cu un element rotativ de sapă (12A, 12B). Pe cadru (1), niște roți de sapă (21A, 21B) ale cel puțin două elemente rotative de sapă (12A, 12B) adiacente sunt amplasate de-a lungul unui rând de plante (6) cultivat, într-un spațiu de rând (6A). În unitatea de cultivare (8), amplasată în spațiul de rând (6A), roțile de sapă (21A, 21B) ale elementelor rotative de sapă (12A, 12B) adiacente sunt amplasate una după alta în direcția de deplasare (16) a cultivatorului (K). Fiecare element rotativ de sapă (12A, 12B) al unității de cultivare (8) este unit cu un disc de protecție (38), amplasat pe partea de cultivare a elementului rotativ de sapă (12A, 12B), lângă rândul de plante (6). Fiecare disc de protecție

2
(38) este dotat cu mijloace de reglare a poziției relative după înălțimea discului de protecție (38) pe unitatea de cultivare (8), pentru a regla grosimea (44) unui strat de sol, direcționat transversal direcției de deplasare (16) a cultivatorului (K).

Revendicări: 3

Figuri: 5



MD 4825 C1 2023.05.31

(54) Cultivator, especially for within-the-row cultivation**(57) Abstract:**

1

The invention relates to agricultural machinery, namely to cultivators for within-the-row cultivation.

The cultivator, mainly for within-the-row cultivation, has a frame (1) attached to a tractor or a towed structure and provided with at least one cultivating unit (8) with a rotary hoe member (12A, 12B.) On the frame (1), hoe wheels (21A, 21B) of the at least two adjacent rotary hoe members (12A, 12B) are arranged along the cultivated plant row (6), in the row spacing (6A). In the cultivation unit (8) arranged in the row spacing (6A), the hoe wheels (21A, 21B) of the adjacent rotary hoe members (12A, 12B) are arranged behind each other in the travel direction (16) of the

2

cultivator K. Each of the rotary hoe members (12A or 12B) of the cultivating unit (8) is associated with a protective disc (38) located on a cultivation side of the corresponding rotary hoe member (12A, 12B), beside the plant row (6). Each protective disc (38) is provided with means for adjusting the relative height position of the protective disc (38) on the cultivation unit (8) in order to regulate a soil layer thickness (44) directed transversely to the travel direction (16) of the cultivator K.

Claims: 3

Fig.: 5

(54) Культиватор, в основном для внутрирядной культивации**(57) Реферат:**

1

Изобретение относится к сельскохозяйственным машинам, а именно к культиваторам для внутрирядной культивации.

Культиватор, в основном для внутрирядной культивации, содержит раму (1), прикрепленную к трактору или буксирной конструкции и снабженную по меньшей мере одним культиваторным узлом (8) с ротационным мотыжным элементом (12A, 12B). На раме (1), мотыжные колеса (21A, 21B) по меньшей мере двух смежных ротационных мотыжных элементов (12A, 12B) расположены вдоль обрабатываемого ряда растений (6), в междурядье (6A). В культиваторном узле (8), расположенном в междурядье (6A), мотыжные колеса (21A, 21B) смежных ротационных мотыжных элементов (12A, 12B) расположены друг за

2

другом в направлении движения (16) культиватора (K). Каждый ротационный мотыжный элемент (12A, 12B) культиваторного узла (8) соединен с защитным диском (38), расположенным на стороне культивации ротационного мотыжного элемента (12A, 12B), около ряда растений (6). Каждый защитный диск (38) снабжен средствами регулировки относительного положения по высоте защитного диска (38) на культиваторном узле (8), чтобы регулировать толщину (44) слоя почвы, направляемого поперек направления движения (16) культиватора (K).

П. формулы: 3

Фиг.: 5

Descriere:

Invenția se referă la mașini agricole, și anume la cultivatoare pentru cultivare în rând.

După cum este bine cunoscut, scopul agrotehnic al „cultivării în rând” este prevenirea debordării solului, înlesnirea ventilației solului între rândurile de plante, în plus - permiterea umidității să se infiltreze spre portaltol și exterminarea buruienilor. Pentru implementarea cu succes al acestor operațiuni, principalele cerințe pentru cultivatoarele de teren sunt prezentate după cum urmează: distrugerea/eradicarea eficientă a buruienilor între rândurile de plante; afânarea solului, fără a-l înfunda (structura prin bulgări) și a-l prăfui; cultivarea în rând, dar fără a deteriora culturile și a compacta solul; performanța pe suprafață mare, în care tehnologia folosită permite cultivarea în rând de mai multe ori în timpul sezonului.

În domeniu sunt cunoscute diverse cultivatoare.

Este cunoscut un motocultivator de grădină cu mijloace de tăiere a vegetației, care conține o placă de protecție reglabilă, montată pe partea de cultivare a elementului de sapă rotativă [1].

Mai este cunoscută o sapă electrică cu ambreiaj comutabil cu un disc de protecție, situat pe o parte de cultivare a elementului de sapă rotativă, și anume lângă rândul de plante [2].

Dezavantajele cultivatoarelor menționate constau în aceea că, având sapă rotativă, acestea pot fi folosite doar într-un mod limitat, deoarece sunt capabile să cultive exclusiv suprafața solului doar la o adâncime mică de lucru de 10-12 cm și pe o lățime mică de cultivare, iar în urma lor rămân netratate porțiuni de sol. Prin urmare, ele pot fi utilizate cu rezultate acceptabile doar atunci, când nu există buruieni în sol sau imediat după plivirea buruienilor, când buruienile sunt încă mici.

În calitate de cea mai apropiată soluție este prezentat un cultivator pentru cultivare în rând, care conține un cadru, atașat la un tractor sau la o structură de tractare și dotat cu cel puțin o unitate de cultivare cu un element rotativ de sapă cu axa de rotație înclinată, în calitate de sculă de tăiere. Unitatea de cultivare este ghidată paralel pe cadru și dotată cu un suport de scule, amplasat pe cadru cu posibilitatea reglării în direcția transversală față de direcția de deplasare a cultivatorului. Pe cadru, niște roți de sapă ale cel puțin două elemente rotative de sapă adiacente sunt amplasate de-a lungul unui rând de plante cultivat, într-un spațiu de rând, în direcția de deplasare, roțile de sapă fiind cu axa de rotație înclinată lateral și înapoi, astfel încât roțile de sapă ale elementelor rotative de sapă adiacente sunt executate cu posibilitatea rotirii în direcții opuse. În unitatea de cultivare, amplasată în spațiul de rând, roțile de sapă ale elementelor rotative de sapă adiacente sunt amplasate una după alta în direcția de deplasare a cultivatorului [3].

Deși soluția de mai sus a fost dovedită în practică, dezavantajul său este că fluxul de sol, slăbit de elementul rotativ de sapă, nu poate fi reglat cu precizie conform cerințelor agronomice actuale, prin urmare, în unele cazuri, fluxul de sol distruge și culturile, în alte cazuri nu este complet eliminat.

Problema principală a prezentei invenții este de a furniza o soluție îmbunătățită, care este fiabilă și robustă, practic care nu se înfundă, de lungă durată, care cruță rădăcina, reduce pierderea de randament chiar și atunci când cultivatorul este ghidat în mod inadecvat de-a lungul rândurilor de plante, asigură o suprafață plană uniformă a solului după cultivare, reduce posibilitatea reîncolțirii buruienilor, nu acoperă culturile cu sol și permite distrugerea buruienilor în rândurile de plante.

O altă problemă a invenției este de a oferi un cultivator îmbunătățit pentru cultivare în rând, care să poată lucra cu o lățime de lucru relativ mare și să cultive complet întreaga suprafață a solului, realizând astfel distrugerea totală a buruienilor și afânarea solului.

Încă o problemă a invenției este de a crește eficiența și economia cultivării în rând.

Cultivatorul, în special pentru cultivare în rând, conform invenției, înlătură dezavantajele menționate mai sus prin aceea că conține un cadru, atașat la un tractor sau la o structură de tractare și dotat cu cel puțin o unitate de cultivare cu un element rotativ de sapă cu axa de rotație înclinată, în calitate de sculă de tăiere, unitatea de cultivare fiind ghidată paralel pe cadru și dotată cu un suport de scule, amplasat pe cadru cu posibilitatea reglării în direcția transversală față de direcția de deplasare a cultivatorului, totodată pe cadru, niște roți de sapă ale cel puțin două elemente rotative de sapă adiacente sunt amplasate de-a lungul unui rând de plante cultivat, într-un spațiu de rând, în direcția de deplasare roțile de sapă fiind cu axa de rotație înclinată lateral și înapoi, astfel încât roțile de sapă ale elementelor rotative de sapă adiacente sunt executate cu posibilitatea rotirii în direcții opuse, iar în unitatea de cultivare, amplasată în spațiul de rând, roțile de sapă ale elementelor rotative de sapă adiacente sunt amplasate una după alta în direcția de deplasare a cultivatorului. Esența invenției constă în aceea că fiecare element rotativ de sapă al unității de cultivare este unit cu un disc de protecție, amplasat pe partea de cultivare a elementului rotativ de sapă, lângă rândul de

plante. Fiecare disc de protecție este dotat cu mijloace de reglare a poziției relative după înălțimea discului de protecție pe unitatea de cultivare, pentru a regla grosimea unui strat de sol, direcționat transversal direcției de deplasare a cultivatorului.

De preferință, roțile de sapă ale două elemente rotative de sapă adiacente în unitatea de cultivare sunt amplasate una după alta pe suportul de scule, astfel încât una din axele de rotație înclinată lateral și înapoi este înclinată spre partea stângă, în timp ce cealaltă axă este înclinată spre partea dreaptă pentru cultivarea unei lățimi de lucru predeterminate a spațiului de rând.

Conform unei alte caracteristici a invenției, pentru reglarea lățimii de lucru a unității de cultivare pe suportul de scule sunt fixate cel puțin două elemente rotative de sapă cu posibilitatea reglării în direcția transversală.

Avantaje suplimentare pot fi obținute prin asigurarea unităților de cultivare cu ghidaje paralele și susținute de o roată reglabilă pe înălțime, care permite direcționarea solului spre rândul cu plante pentru suprimarea buruienilor mici sau pentru îndreptarea solului doar spre rândul cu plante pentru a preveni acoperirea cu pământ a plantelor mici.

Într-un exemplu de realizare preferat al cultivatorului, conform invenției, în scopul menționat mai sus, pe lângă brațele basculante care oferă ghidaje paralele, unitățile de cultivare sunt dotate cu discuri de protecție, care sunt ambele capabile să îndrepte complet direcția solului spre rândul de plante și prin reglarea înălțimii și adâncimii de cultivare pentru a controla cantitatea de sol, direcționată către rândul de plante pentru combaterea buruienilor, în conformitate cu starea culturii cultivate.

Conform experienței noastre în cultivarea solului, trebuie să luăm în considerare și problema că consistența solului se schimbă constant ca urmare a ploilor. În locurile mai adânci solul este mai moale, deoarece umiditatea se evaporă mai târziu, în timp ce solul din zonele mai înalte devine mai tare mai devreme, deoarece umiditatea se evaporă mai repede. În consecință, chiar prin posibilitățile roților reglabile după înălțime, ele nu pot fi reglate cu exactitate în măsura în care elementele rotative de sapă să direcționeze solul spre sau în afara rândului de plante. În multe cazuri, o altă problemă este aceea că suprafața solului este neuniformă datorită pregătirii patului germinativ de calitate slabă. În acest caz, este cu greu posibil să se regleze cu exactitate direcția de abatere a solului (deviere) cu elementele rotative de sapă, în funcție de denivelările terenului, în unele cazuri, direcția este spre rândul de plante, în alte cazuri - de la rândul de plante.

Această problemă poate fi rezolvată prin aplicarea discurilor de protecție propuse, care sunt întotdeauna amplasate în fața axei de rotație a elementului rotativ corespunzător, deoarece, în conformitate cu experiențele noastre, mișcarea relativă în direcția rândului de plante a dinților de sapă, amplasate în fața axei de rotație, direcționează în principal solul către rândul de plante.

Un element esențial al ideii invenției este acela că cantitatea de sol deviată (direcționată) către rândul de plante poate fi adaptată prin reglarea poziției relative după înălțimea discului de protecție în raport cu roata de sapă a elementului rotativ de sapă, în mod conștient și conform cerințelor agronomice actuale, și care rămâne constantă indiferent de denivelarea terenului și de duritatea solului. Aceasta este o caracteristică importantă, deoarece această măsură va permite acoperirea buruienilor incolțite, chiar și în cazul culturilor de talie mică.

Prezenta invenție se bazează pe recunoașterea faptului că problemele reale ale cultivării în rând pot fi rezolvate prin îmbunătățirea cultivatoarelor tradiționale, care conțin elemente rotative de sapă, atunci când elementele rotative de sapă adiacente sunt aranjate pe cadru în modul propus, adică unul după altul, și elementele de tăiere ale roților lor de sapă întotdeauna se rotesc (se deplasează) înafara rândurilor de plante. Cultivatorul, conform invenției, asigură o soluție complexă, care permite îmbunătățirea semnificativă a tehnicilor de cultivare pe teren și eficiența lor economică.

Acestea și alte probleme, caracteristici și avantaje ale prezentei invenții vor deveni evidente pentru specialiștii în domeniu, din descrierea care urmează și din desenele atașate.

Invenția se explică prin desenele din fig. 1 - 5, care reprezintă:

- fig. 1, exemplu de realizare a unui cultivator, conform invenției, în perspectivă;
- fig. 2, detaliu din fig. 1, vedere de sus, și anume vederea de sus a două unități de cultivare;
- fig. 3, vedere laterală a detaliului din fig. 2;
- fig. 4, vedere în perspectivă a detaliului din fig. 3;
- fig. 5, vedere mărită în perspectivă a detaliului din fig. 4.

Cultivatorul K, în special pentru cultivare în rând, conform invenției (fig. 1), conține cadrul 1 cu grinda 2, amplasată transversal direcției de deplasare 16 înainte a cultivatorului K, marcată cu săgeată. Cadrul 1 este prevăzut cu grinda 2 transversală și structura de cuplaj (nu este

ilustrată în detaliu, de exemplu, cu cunoscuta structură de suspendare cu trei puncte de agățare), adaptată pentru atașarea cultivatorului K la un tractor sau la o altă structură de tractare (nu este ilustrată) în direcția de deplasare 16 înainte a cultivatorului K. În acest caz, structura de cuplaj a cadrului 1 este prevăzută cu două capete de cuplare inferioare 3 și un cap de cuplare superior 4 pentru atașarea cultivatorului K la tractor.

În fig. 1-3 cadrul 1 al cultivatorului K este sprijinit de sol din două părți de roțile de sprijin 5. În fig. 2 rândurile de plante (în acest caz, rândurile de tulpini de porumb) sunt indicate cu numărul de referință 6. Pe grinda 2 a cadrului 1, pentru fiecare spațiu de rând 6A, prin ghidajul paralel 7, este montată unitatea de cultivare 8 astfel, încât există în total opt unități de cultivare 8 (fig. 1).

În fig. 2 este prezentată vederea de sus a două unități de cultivare 8 adiacente ale cultivatorului K, conform invenției, iar în fig. 3 - vederea laterală. De menționat, că celelalte unități de cultivare 8 au aceeași construcție.

După cum se vede cel mai bine în detaliu în fig. 4, fiecare unitate de cultivare 8 este fixată de grinda 2 transversală a cadrului 1 al cultivatorului K, în cazul de față cu unitatea de fixare 9 în formă de cadru cu posibilitatea mișcării pe lateral. Ghidajele paralele 7 conțin brațe paralele articulate pentru deplasarea verticală a unității de cultivare 8, care sunt conectate prin balamale cu suportul de scule 10 al unității de cultivare 8 pentru susținerea elementelor de lucru ale unității de cultivare 8. În cazul de față, pe partea din față a suportului de scule 10, cu posibilitatea reglării verticale, este montată roata 11 de reglare (de limitare) a adâncimii (fig. 3, 4). Fiecare unitate de cultivare 8 este dotată cu cel puțin două elemente rotative de sapă 12A și 12B, ca elemente de lucru (fig. 2), care sunt dotate cu suportul de scule 10 simplu, executat cu posibilitatea reglării longitudinale și transversale. În cadrul aceleiași unități de cultivare 8, direcțiile de rotație opuse ale celor două elemente rotative de sapă 12A și 12B sunt indicate prin săgețile 13A și, respectiv, 13B (fig. 2).

Este de menționat, că exemplul de realizare preferat și amplasarea elementelor rotative de sapă au fost dezvoltate în sursa anterioară [3] (denumită aici referință).

Reglarea adâncimii de cultivare 24 de către cultivatorul K se poate efectua prin reglarea poziției verticale a roții de reglare a adâncimii 11, care se poate realiza prin deplasarea verticală a consolei 14 a roții de reglare a adâncimii 11 prin butucul 15, totodată în poziția reglată roata de reglare a adâncimii 11 trebuie să fie fixată, de exemplu prin pivotul 29 (fig. 3).

În fig. 1-4 direcția de deplasare înainte a cultivatorului K este desemnată de săgeata 16, iar în fig. 2 rândurile de plante, care trebuie cultivate, sunt desemnate prin referința 6, în timp ce spațiile de rânduri sunt desemnate prin referința 6A, plantele individuale în rândurile de plante 6 - prin referința 17, iar suprafața de sol inițială, care trebuie cultivată - prin referința 18.

Fig. 2 și 3 ilustrează montarea celor două elemente rotative de sapă 12A și 12B ale unității de cultivare 8 pe suportul de scule 10. Elementele rotative de sapă 12A și 12B conțin suporturile de sapă 19, care sunt unite cu verigile 20 ale suportului de scule 10, totodată în deschizăturile longitudinale sau găurile de foraj (nu sunt prezentate) ale suportului de scule 10 ele pot fi deplasate transversal pentru a regla lățimea de lucru 23 a unității de cultivare 8. Poziția laterală a elementelor rotative de sapă 12A și 12B, reglate transversal pe suportul de sapă 19, poate fi fixată, de exemplu prin șuruburi.

În fig. 1-3 cel puțin două elemente rotative de sapă 12A și 12B ale fiecărei unități de cultivare 8 a cultivatorului K din prezenta invenție sunt amplasate reciproc, astfel încât direcțiile de rotație 13A și, respectiv, 13B ale celor două roți de sapă 12A și 12B adiacente ale elementelor rotative de sapă 12A și 12B sunt opuse una față de cealaltă. În plus, în construcția, conform invenției, asemenea părți ale roților de sapă 12A și 12B ale elementelor rotative de sapă 12A și 12B fiind cu axele de rotație 22A și 22B înclinate lateral și înapoi, respectiv (ilustrate schematic în fig. 2 și 3), care sunt amplasate mai aproape de plantele individuale 17 din rândurile de plante 6 cultivate, efectuează practic toate lucrările de cultivare. În fig. 2 lățimea de lucru dintre rândurile de plante 6 adiacente este desemnată prin referința 23, iar adâncimea de cultivare de lucru reglabilă a unității de cultivare 8 - prin referința 24.

În cazul de față, în interiorul fiecărei unități de cultivare 8, poziția unghiulară a axelor lor de rotație 22A și 22B înclinate lateral și înapoi ale celor două elemente rotative de sapă 12A și 12B adiacente, poate fi aceeași. Trebuie subliniat faptul că, în exemplul de realizare din fig. 2, în direcția de deplasare 16 înainte, axa de rotație 22A a elementului rotativ de sapă 12A din față este înclinată spre stânga și înapoi, în timp ce axa de rotație 22B a elementului rotativ de sapă 12B din spate este înclinată spre dreapta și înapoi.

Datorită acestei amplasări, elementele rotative de sapă 12A și 12B ale două unități de cultivare 8 adiacente, prezentate în fig. 2 și 3, cultivă spațiul de rând 6A (în cazul porumbului lățimea acestuia poate constitui 70-75 cm) ale șase rânduri de plante 6 pe lățimea de lucru 23 de aproximativ 65 cm, în așa fel încât elementul rotativ de sapă 12A din față cultivă partea stângă a întregii lățimi de lucru 23 a spațiului de rând 6A, în timp ce elementul rotativ de sapă 12B din spate cultivă partea dreaptă a acestuia, de preferință cu o suprapunere de 15-25 cm în mijlocul spațiului de rând 6A. În acest caz, roțile de sapă 21A și 21B ale elementelor rotative de sapă 12A și 12B au același diametru (de exemplu, 50 cm).

Roțile de sapă 21A și 21B ale elementelor rotative de sapă 12A și 12B ale unităților de cultivare 8 se rotesc liber în jurul axelor lor de rotație 22A și, respectiv, 22B, în butucul 21C, fixat pe suportul de sapă 19. Axa de rotație a butucului 21C este indicată cu referința 25 în fig. 3. Poziția unghiulară predeterminată a axelor de rotație 22A și 22B ale roților de sapă 21A și 21B în raport cu suprafața 18 a solului rămâne constantă în timpul cultivării. Roțile de sapă 21A și 21B sunt dotate cu dinții (cuțitele) de sapă 27 radiali și arcuiți, care sunt amplasați la distanțe egale pe perimetru și sunt amplasați într-un plan comun al roții de sapă corespunzătoare. Capetele libere ale dinților de sapă 27 ale roții de sapă 21B, fiind în interacționare forțată cu solul, sunt curbate înapoi, în direcția opusă direcției de rotație, așa cum este indicat de săgeata cu referința 13B (fig. 5).

În Fig. 3 se poate observa că elementele rotative de sapă 12A și 12B din unitățile de cultivare 8 sunt fixate pe suportul de scule 10 (pentru deplasarea lor în direcție laterală) cu șuruburile 28. Roata 11, care poate fi reglată pe verticală, este fixată de suportul de scule 10 cu ajutorul pivoților 29 (fig. 2 și 3). În fața fiecărui element rotativ de sapă 12A sau 12B, este amplasat brațul de susținere 30, executat cu posibilitatea deplasării în direcție laterală față de elementele rotative de sapă 12A sau 12B (fig. 4, 5). Brațele de susținere 30 sunt prevăzute cu orificiile 31. Prin unul dintre orificiile 31 brațul basculant 33 poate fi unit cu brațul de susținere 30 prin șurubul 32. La brațul basculant 33 este fixat cu ajutorul piuliței 34 arborele filetat 35, pe care este instalat liber discul de protecție 38.

Brațul basculant 33 conține o prelungire de tensionare 39 a arcului 42 (fig. 5). Brațul de susținere 30 este cuplat la o capsulă de reglare 40 a arcului, a cărei poziție în direcția de deplasare 16 poate fi reglată cu șurubul 41. Prelungirea de tensionare 39 a arcului 42 și capsula de reglare 40 a arcului 42 sunt unite permanent cu arcul 42. Deplasarea laterală și fixarea brațului de susținere 30 perpendicular pe direcția de deplasare 16 este rezolvată de capsula de reglare laterală 43, fixată pe elementul rotativ de sapă 12A sau 12B cu ajutorul șurubului 49.

Cultivatorul K, conform invenției, funcționează în felul următor.

În timpul rulării în direcția de deplasare 16, dinții de sapă 27 ale roților de sapă 21A și 21B ale elementelor rotative de sapă 12A și, respectiv, 12B, se rotesc în direcția de la rândurile de plante 6 (a se vedea direcția de rotație din fig. 2). Prin urmare, ei sunt capabili să distrugă efectiv buruienile și să le acopere cu sol, să rupă în bucăți mici stratul de sol de la suprafață, să niveleze părțile de sol rupte, să taie tulpinile de buruieni, care sunt zdrobite și tăiate în bucăți, să îndepărteze bucățile de sol din rădăcinile de buruieni tăiate și să înlăture frunzele de buruieni, adică, o varietate de etape diferite de distrugere a buruienilor sunt efectuate într-un mod foarte eficient. Conform experimentelor noastre de teren, dinții/cuțitele roților de sapă 21A și 21B ale elementelor rotative de sapă 12A și 12B sunt longevive, trainice, în plus, nu au nevoie de control și practic nu sunt niciodată înfundate.

Un efect agronomic excedent al invenției constă în faptul că, în special prin unirea discurilor de protecție 38 cu elementele rotative de sapă 12A și 12B, a cultivatorului K, conform invenției, în cazul culturilor tocmai răsărite sau a plantelor în stadiul de dezvoltare timpurie, poate fi prevenită acoperirea plantelor individuale 17 din rândurile de plante 6 (fig. 2), în timp ce distrugerea și suprimarea (lipsirea de lumină) a buruienilor din spațiile de rând 6A pot fi îndeplinite în mod eficient.

La efectuarea cultivării, discurile de protecție 38 se rostogolesc liber pe suprafața 18 a solului, totodată discurile 38, de preferință, sunt instalate pe sol, de exemplu, în cazul de față, prin aplicarea unei forțe de pretensionare a arcului 42. Această pretensionare poate fi reglată prin deplasarea capsulei de reglare 40 a arcului în direcția de deplasare 16 înainte și fixarea acesteia prin șurubul 41 în noua sa poziție, precum și prin agățarea arcului 42 cu unul din orificiile 45, executate în prelungirea de tensionare 39 a arcului.

În cazul plantelor cu stadiu de dezvoltare diferit, cultivatorul K, conform prezentei invenții, permite, de asemenea, o deviere laterală specială a solului (fig. 2) cu ajutorul discurilor de protecție 38, care sufocă (distrug) eficient buruienile în spațiile de rând 6A, precum și surprinzător și în rândurile de plante 6.

În acest fel, grosimea 44 a stratului de sol deviat lateral (fig. 3) depinde de cât de adânc se află discul de protecție 38 față de suprafața 18 a solului. După cum s-a menționat mai sus, poziția verticală a discului de protecție 38 poate fi reglată, în modul cel mai simplu - prin transferul șurubului 47 al lanțului de limitare 46 în alt orificiu 48 al brațului basculant 33 sau prin scurtarea lungimii lanțului de limitare 46 (fig. 5). De menționat, că un capăt al lanțului de limitare 46 este fixat de șurubul 47 și, prin urmare, de brațul basculant 33, iar celălalt capăt - de brațul de susținere 30.

Prin utilizarea cultivatorului K, conform invenției, tehnologia și economia cultivării pe câmp pot fi îmbunătățite în mod surprinzător.

Lista de referințe:

K – cultivatorul; 1 – cadrul; 2 – grinda; 3 – capul de cuplare inferior; 4 – capul de cuplare superior; 5 – roata de sprijin; 6 – rândul de plante; 6A – spațiul de rând; 7 – ghidajul paralel; 8 – unitatea de cultivare; 9 – unitatea de fixare; 10 – suportul de scule; 11 – roata de limitare/reglare a adâncimii; 12A și 12B – elementul rotativ de săpă; 13A și 13B – direcția de rotație; 14 – consola; 15 – butucul; 16 – săgeata (direcția înainte/direcția de deplasare a cultivatorului); 17 – planta individuală; 18 – suprafața solului inițială (spre cultivare); 19 – suportul de săpă; 20 – veriga; 21A și 21B – roata de săpă (rotor); 21C – butucul; 22A și 22B – axa de rotație; 23 – lățimea de lucru; 24 – adâncimea de cultivare; 25 – axa de rotație a butucului; 27 – dinții/cuțitele de săpă; 28 – șurubul; 29 – pivotul; 30 – brațul de susținere; 31 – orificiul; 32 – șurubul; 33 – brațul basculant; 34 – piulița; 35 – arborele filetat; 38 – discul de protecție; 39 – prelungirea de tensionare a arcului; 40 – capsula de reglare a arcului; 41 – șurubul; 42 – arc; 43 – capsula de reglare laterală; 44 – grosimea stratului de sol (deviat lateral de discul de protecție); 45 – orificiul; 46 – lanțul de limitare; 47 – șurubul; 48 – orificiul; 49 – șurubul.

(56) Referințe bibliografice citate în descriere:

1. US 4402365 A 1983.09.06
2. EP 2218316 A1 2010.08.18
3. HU 230557 B1 2016.12.28

(57) Revendicări:

1. Cultivator, în special pentru cultivare în rând, care conține un cadru (1), atașat la un tractor sau la o structură de tractare și dotat cu cel puțin o unitate de cultivare (8) cu un element rotativ de săpă (12A, 12B) cu axa de rotație înclinată, în calitate de sculă de tăiere, unitatea de cultivare (8) fiind ghidată paralel pe cadru (1) și dotată cu un suport de scule (10), amplasat pe cadru (1) cu posibilitatea reglării în direcția transversală față de direcția de deplasare (16) a cultivatorului (K), totodată pe cadru (1), niște roți de săpă (21A, 21B) ale cel puțin două elemente rotative de săpă (12A, 12B) adiacente sunt amplasate de-a lungul unui rând de plante (6) cultivat, într-un spațiu de rând (6A), în direcția de deplasare (16) roțile de săpă (21A, 21B) fiind cu axa de rotație (22A, 22B) înclinată lateral și înapoi, astfel încât roțile de săpă (21A, 21B) ale elementelor rotative de săpă (12A, 12B) adiacente sunt executate cu posibilitatea rotirii în direcții opuse, iar în unitatea de cultivare (8), amplasată în spațiul de rând (6A), roțile de săpă (21A, 21B) ale elementelor rotative de săpă (12A, 12B) adiacente sunt amplasate una după alta în direcția de deplasare (16) a cultivatorului, **caracterizat prin aceea că** fiecare element rotativ de săpă (12A, 12B) al unității de cultivare (8) este unit cu un disc de protecție (38), amplasat pe partea de cultivare a elementului rotativ de săpă (12A, 12B), lângă rândul de plante (6), totodată fiecare disc de protecție (38) este dotat cu mijloace de reglare a poziției relative după înălțimea discului de protecție (38) pe unitatea de cultivare (8), pentru a regla grosimea (44) unui strat de sol, direcționat transversal direcției de deplasare (16) a cultivatorului.

2. Cultivator, conform revendicării 1, **caracterizat prin aceea că** roțile de sapă (21A, 21B) ale două elemente rotative de sapă (12A, 12B) adiacente în unitatea de cultivare (8) sunt amplasate una după alta pe suportul de scule (10), astfel încât una din axele de rotație (22A, 22B) înclinate lateral și înapoi este înclinată spre partea stângă, în timp ce cealaltă axă este înclinată spre partea dreaptă pentru cultivarea unei lățimi de lucru (23) predeterminate a spațiului de rând (6A).

3. Cultivator, conform revendicării 1 sau 2, **caracterizat prin aceea că** pentru reglarea lățimii de lucru (23) a unității de cultivare (8) pe suportul de scule (10) sunt fixate cel puțin două elemente rotative de sapă (12A, 12B) cu posibilitatea reglării în direcția transversală.

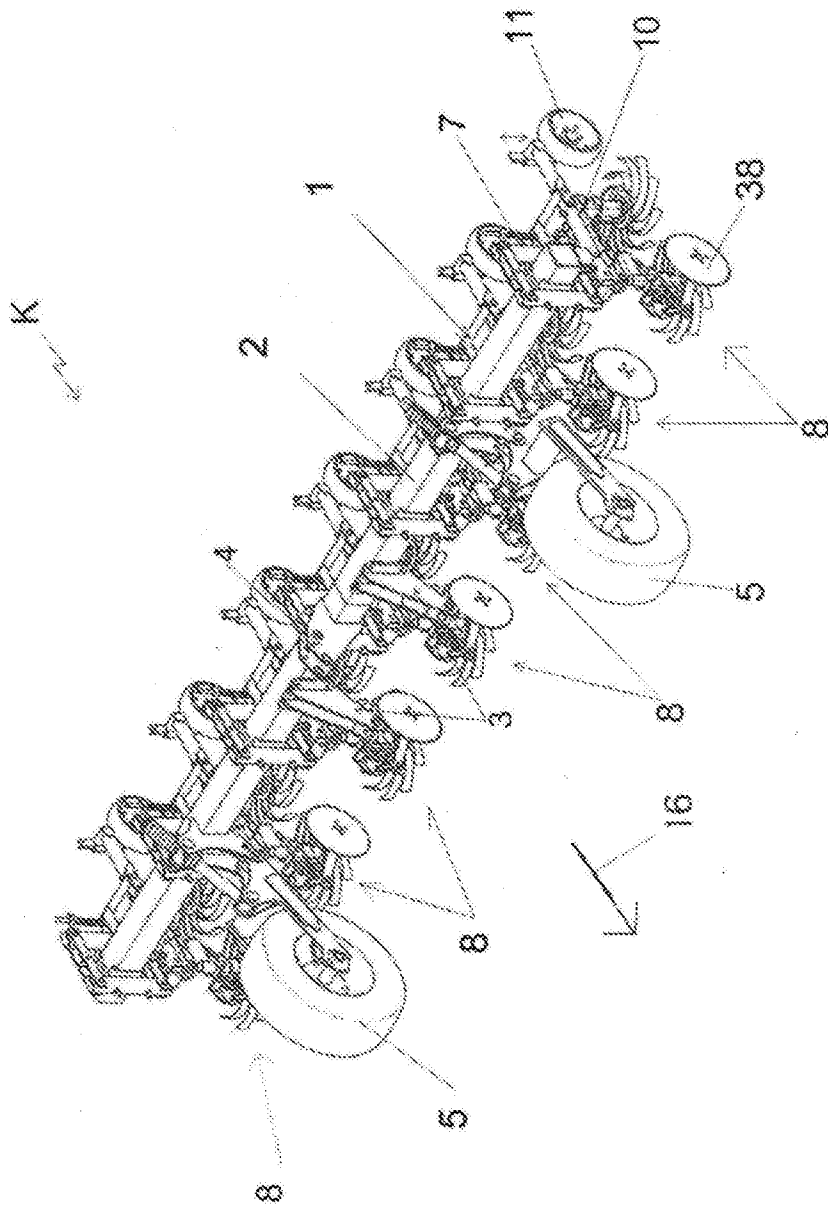


Fig. 1

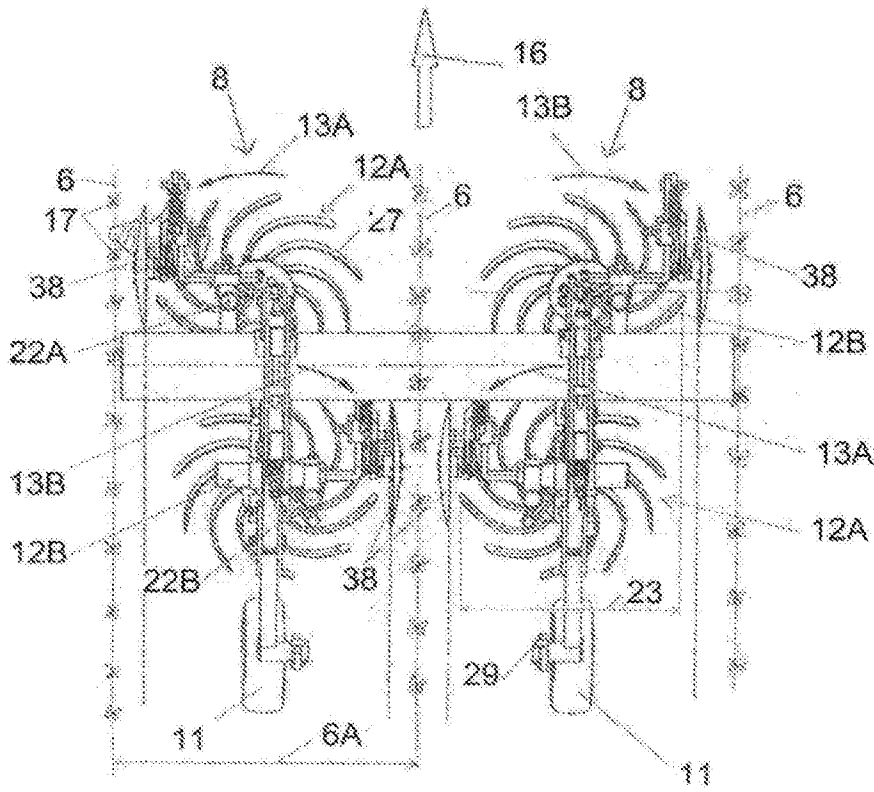


Fig. 2

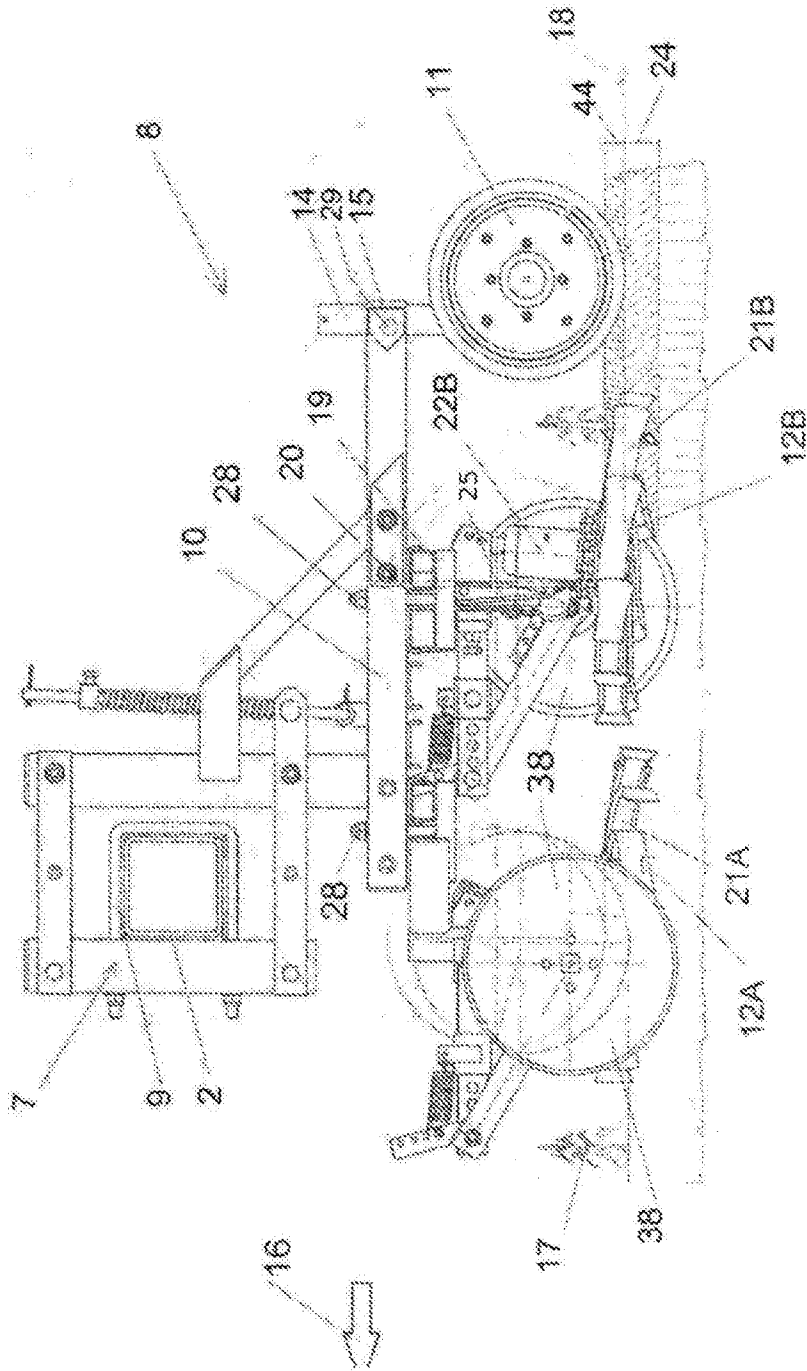


Fig. 3

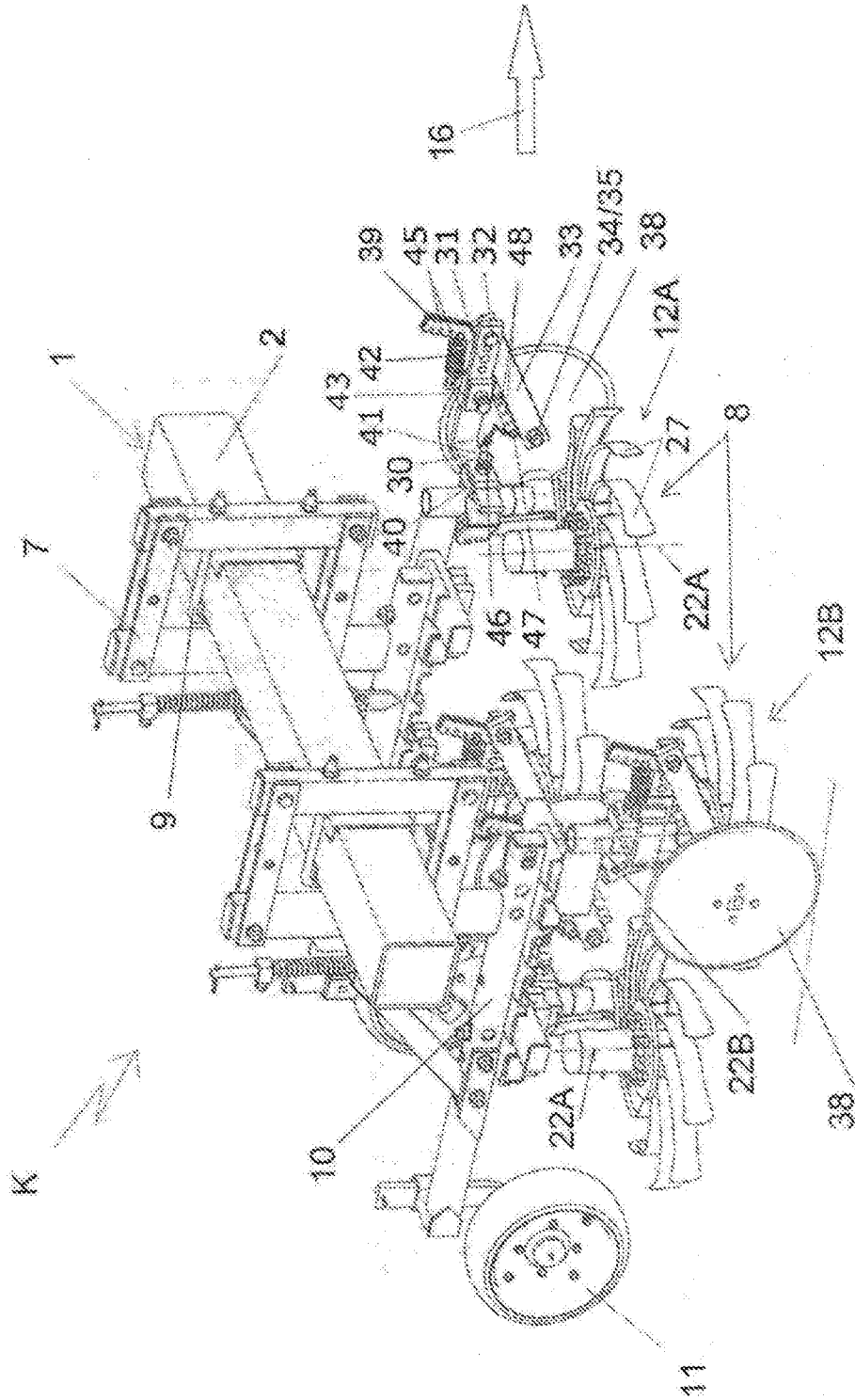


Fig. 4

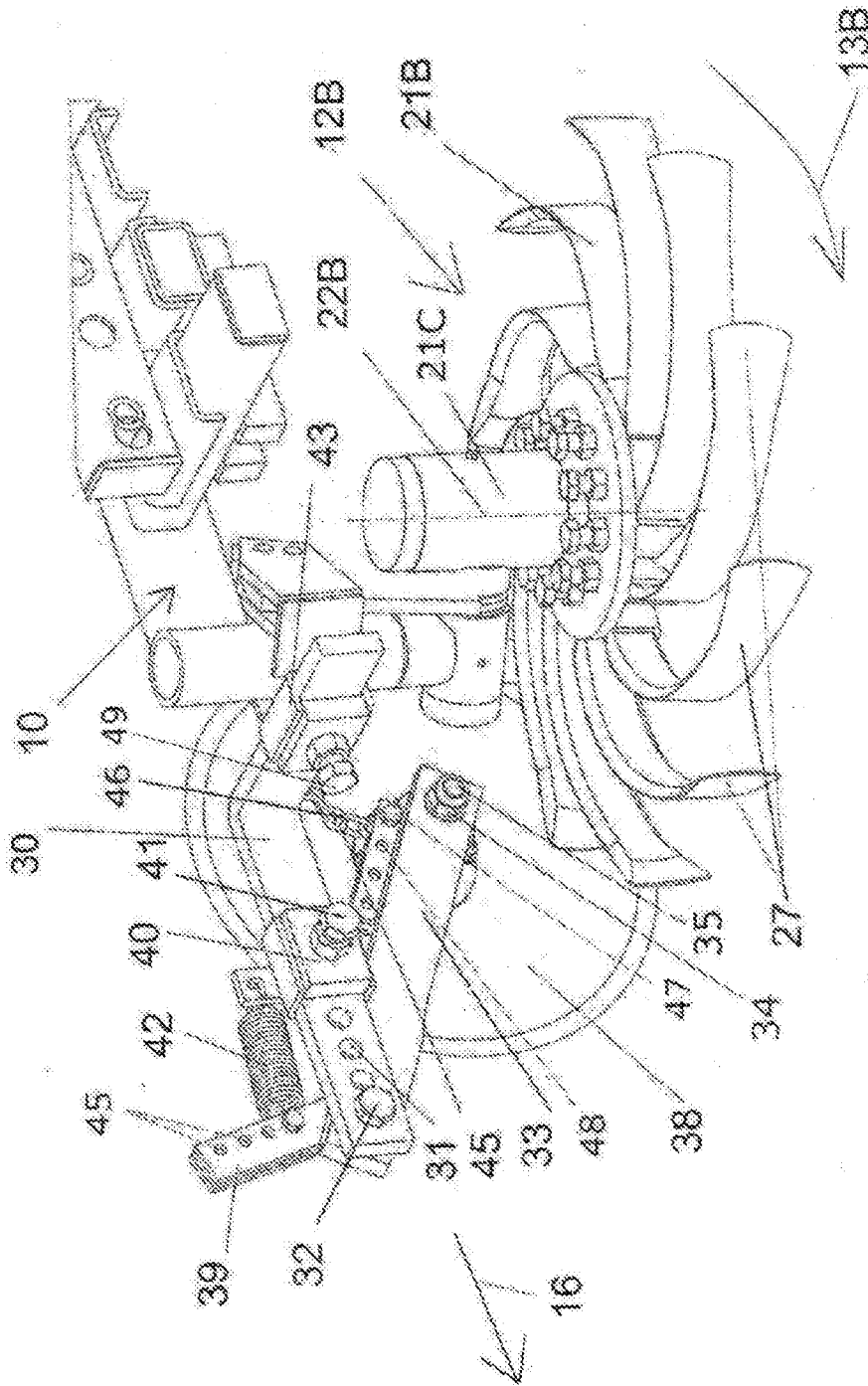


Fig. 5

RAPORT DE DOCUMENTARE

I. Datele de identificare a cererii		
(21) Nr. depozit: a 2019 0060	(32) Data de prioritate recunoscută: 2017.02.02	
(22) Data depozit: 2018.01.24	Raport de documentare internațională: <input checked="" type="checkbox"/> da	
(85) Data deschiderii fazei naționale: 2019.07.16		
(86) Cerere internațională: PCT/HU2018/050006, 2018.01.24		
(87) Publicarea cererii internaționale: WO 2018/142172 A1, 2018.08.09		
(71) Solicitant: HORVÁTH Benedek, HU		
(54) Titlu: Cultivator, în special pentru cultivare în rând		
II. Clasificarea obiectului invenției:		
(51) Int.Cl: <i>A01B 33/06</i> (2006.01)		
<i>A01B 33/08</i> (2006.01)		
<i>A01B 39/08</i> (2006.01)		
<i>A01B 21/06</i> (2006.01)		
III. Colecții și Baze de date de brevete cercetate (denumirea, termeni caracteristici, ecuații de căutare reprezentative)		
MD - Intern « Documentare Invenții » (inclusiv cereri nepublicate; trunchiere automată stânga/dreapta): <i>A01B 33/06, A01B 33/08, A01B 39/08, A01B 21/06</i> , cultivator, rând, disc de protecție, reglare		
"Worldwide" (Espacenet), PatSearch: <i>A01B 33/06, A01B 33/08, A01B 39/08, A01B 21/06</i> , cultivator, row, protective disc, adjustment		
EA, CIS (Eapatis), SU: <i>A01B 33/06, A01B 33/08, A01B 39/08, A01B 21/06</i> , культиватор, ряд, защитный диск, регулировка		
IV. Baze de date și colecții de literatură nonbrevet cercetate		
www.google.com		
V. Documente considerate a fi relevante		
Categoria*	Date de identificare ale documentelor citate și, unde este cazul, indicarea pasajelor pertinente	Numărul revendicării vizate
A, D	US 4402365 A 1983.09.06	1-3
A, D	EP 2218316 A1 2010.08.18	1-3
A, D, C	HU 230557 B1 2016.12.28	1-3
A	DE 2528928 A1 1976.01.22	1-3
A	US 4646850 A 1987.03.03	1-3
A	US 4054007 A 1977.10.18	1-3
A	NL 7315274 A 1975.05.12	1-3
A	EP 1116427 A1 2001.07.18	1-3
A	EP 2312926 A1 2011.04.27	1-3
A	MD 295 B1 1995.10.31	1-3
* categoriile speciale ale documentelor citate:		
A – document care definește stadiul anterior	T – document publicat după data depozitului sau a	

general	priorității invocate, care nu aparține stadiului pertinent al tehnicii, dar care este citat pentru a pune în evidența principiul sau teoria pe care se bazează invenția
X – document de relevanță deosebită: invenția revendicată nu poate fi considerată nouă sau implicând activitate inventivă când documentul este luat în considerație de unul singur	E – document anterior dar publicat la data depozit național reglementar sau după aceasta dată
Y – document de relevanță deosebită: invenția revendicată nu poate fi considerată ca implicând activitate inventivă când documentul este asociat cu unul sau mai multe documente de aceeași categorie	D – document menționat în descrierea cererii de brevet
O - document referitor la o divulgare orală, un act de folosire, la o expoziție sau la orice alte mijloace de divulgare	C – document considerat ca cea mai apropiată soluție
	& – document, care face parte din aceeași familie de brevete
P - document publicat înainte de data de depozit, dar după data priorității invocate	L – document citat cu alte scopuri
Data finalizării documentării, 2022.03.25	
Examinator, ANDREEVA Svetlana	