

①9 RÉPUBLIQUE FRANÇAISE
INSTITUT NATIONAL
DE LA PROPRIÉTÉ INDUSTRIELLE
PARIS

①1 N° de publication : 2 977 109

(à n'utiliser que pour les
commandes de reproduction)

②1 N° d'enregistrement national : 11 55601

⑤1 Int Cl⁸ : H 04 L 29/08 (2012.01), H 04 L 12/56

⑫

DEMANDE DE BREVET D'INVENTION

A1

②2 Date de dépôt : 24.06.11.

③0 Priorité :

④3 Date de mise à la disposition du public de la
demande : 28.12.12 Bulletin 12/52.

⑤6 Liste des documents cités dans le rapport de
recherche préliminaire : *Se reporter à la fin du
présent fascicule*

⑥0 Références à d'autres documents nationaux
apparentés :

⑦1 Demandeur(s) : FRANCE TELECOM Société ano-
nyme — FR.

⑦2 Inventeur(s) : CARIOU LAURENT et BERNARD
DAVID.

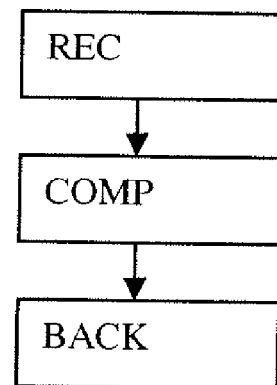
⑦3 Titulaire(s) : FRANCE TELECOM Société anonyme.

⑦4 Mandataire(s) : FRANCE TELECOM Société ano-
nyme.

⑤4 PROCÉDE DE TRANSMISSION DE PAQUETS DE DONNEES, STATIONS ET PROGRAMME D'ORDINATEUR
CORRESPONDANTS.

⑤7 L'invention concerne un procédé de transmission de
paquets de données destiné à un réseau d'accès avec par-
tage d'un canal multi bandes entre stations. Une première
bande est dite de transmission, une deuxième bande est
dite de signalisation. L'accès au canal par une station pour
transmettre des données d'un flux s'effectue après le dé-
compte par un compteur d'une valeur d'attente (backoff).
Selon l'invention, un tel procédé comprend :

- une étape de réception des compteurs d'attente émis
successivement dans le canal de signalisation par les diffé-
rentes stations concernant leurs différents flux,
- une étape de comparaison des compteurs d'attente
entre eux pour détecter des valeurs identiques,
- dans le cas de valeurs identiques entre plusieurs sta-
tions, une étape de détermination d'au moins une nouvelle
valeur de compteur d'attente différente de toutes les autres



FR 2 977 109 - A1



Procédé de transmission de paquets de données, stations et programme d'ordinateur correspondants.

Domaine de l'invention

5 La présente invention se rapporte au domaine des télécommunications. Au sein de ce domaine, l'invention se rapporte plus particulièrement au domaine des communications par voie radio, également appelées sans fil, qui inclue les réseaux WiFi (Wireless Fidelity selon la terminologie anglo saxonne) dont la standardisation fait l'objet des normes 802.11 et suivantes de l'IEEE. Ces normes garantissent une interopérabilité entre des équipements de communication sans fil conformes à ces normes.

10 Dans la suite du document, l'appellation WiFi doit être comprise comme couvrant le domaine des communications par voie radio.

L'invention est décrite dans un contexte de réseau WiFi à infrastructure dans lequel des stations établissent des communications au moyen d'un point d'accès (Access Point selon la terminologie anglo saxonne). En fonction du mode de réalisation, l'invention peut tout aussi bien
15 être mise en œuvre dans un réseau ad hoc.

Plus précisément, l'invention concerne l'évitement de collision entre équipements WiFi et se rapporte plus particulièrement à un mécanisme de transmission de paquets de données pouvant être utilisé dans un système WiFi.

20 On entend ici par équipement un appareil appartenant à un ensemble de services de base (selon la terminologie anglo saxonne BSS pour « basic service set ») formé par un point d'accès et les stations associées à ce point d'accès, c'est-à-dire les stations situées dans la zone de couverture de ce point d'accès.

Art antérieur

25 Lorsqu'un équipement WiFi a des données à transmettre, il doit accéder au canal de transmission. L'accès au canal de transmission dans un système Wi-Fi peut être de type CSMA-CA (abréviation des termes anglo saxons « Carrier Sense Multiple Access-Collision Avoidance »), tel qu'introduit et décrit dans la norme 802.11-2007, paragraphe 9.1 « MAC architecture », 9.1.1 « DCF ». Le mécanisme CSMA-CA, illustré en figure 1, assure un partage de l'accès à un canal radiofréquence selon un principe dit de contention : chaque équipement STA1, STA2, STA3,
30 STA4, STA5 doit écouter pour s'assurer que le canal est libre (c'est-à-dire qu'aucun signal n'est émis ou reçu dans ce canal) pendant une durée d'attente « Backoff », avant de transmettre des données. En pratique, pendant la période de contention CW, le point d'accès et chaque station décrémentent d1 leurs compteurs d'attente Bck respectifs associés aux paquets Fr en attente dans leurs files d'attente respectives, en attendant que le canal soit libre.

35 Le procédé d'accès consiste à initialiser un temps d'attente Bck selon un tirage aléatoire à chaque station pour chaque flux. A chaque période de contention, chaque station écoute le canal pendant la durée restante (Bck-d1) de son compteur d'attente « backoff ».

Si avant la fin de cette durée le canal est occupé, la station suspend le décompte de son

compteur et attend une nouvelle période de contention pour reprendre le décompte de son compteur d'attente « backoff ».

Si à la fin de cette durée le canal est libre, la station peut prendre le canal et transmettre.

Il se peut en outre que plusieurs points d'accès Wifi se retrouvent sur les mêmes bandes de fréquence et dans le même environnement spatial. On parle alors d'ensembles de services de base se chevauchant (« overlapping Basic Service Set » selon la terminologie anglo saxonne). Dans ces conditions, un canal radiofréquence, ou une bande de fréquence, doit être partagé entre les différents ensembles de services de base (BSS). Ceci se fait classiquement en utilisant le mode d'accès CSMA-CA tel que décrit précédemment.

Un mode amélioré d'accès, appelé EDCA (abréviation des termes anglo saxons « enhanced distributed channel access »), est défini dans le même standard, chapitre 9 « MAC sublayer functional description », paragraphe 9.9.1 « HCF contention-based channel access (EDCA) » pour les équipements (stations et AP) compatibles d'une gestion de la qualité de service ou QoS (abréviation des termes anglo saxons « Quality Of Service »). Selon ce mode, chaque équipement doit écouter pour s'assurer que le canal est libre (c'est-à-dire qu'aucun signal n'est émis ou reçu dans ce canal) pendant une durée variable, correspondant à une durée inter trame arbitraire appelée AIFS (abréviation des termes anglo saxons « Arbitration InterFrame Space ») pouvant varier en fonction du type de flux et une durée d'attente aléatoire (abréviation des termes anglo saxons « Backoff »), avant de transmettre des données.

La qualité de service selon ce mode est basée sur des périodes de compteur d'attente « backoff » plus courtes pour les flux les plus prioritaires. Ainsi, la priorité des flux est fonction des différentes classes de services. Par exemple, la classe de service voix bénéficie d'une probabilité d'accès au canal plus grande que la classe de service « best effort » du fait que le tirage aléatoire du backoff est effectué par l'équipement dans des intervalles de valeurs différentes en fonction de la classe de service.

La gestion de la QoS selon le mode EDCA fonctionne relativement bien lorsque la charge du système n'est pas trop grande. Toutefois, dès que cette charge augmente, des collisions peuvent apparaître, notamment du fait :

- que la même valeur de backoff peut être tirée aléatoirement par deux stations différentes (elles vont donc accéder au canal au même instant) ou
- que les stations sont des stations cachées (qui ne peuvent détecter le signal de l'autre station).

Lorsqu'une collision se produit entre deux stations, la solution connue consiste à augmenter les valeurs possibles des backoff (par doublement des valeurs des bornes des intervalles pouvant être sélectionnés, mécanisme appelé « exponential Backoff»), afin de réduire la probabilité de collision. Ceci à l'inconvénient d'augmenter le temps d'accès au canal, et donc la gigue, ce qui pénalise la qualité de service.

Exposé de l'invention

L'invention propose une solution nouvelle avantageuse, sous la forme d'un procédé de transmission de paquets de données destiné à un réseau d'accès avec partage d'un canal multi bandes entre stations, une première bande étant dite de transmission, une deuxième bande étant dite de signalisation, l'accès au canal par une station pour transmettre des données d'un flux s'effectuant après le décompte par un compteur d'une valeur d'attente (backoff).

Ainsi, l'invention a pour objet un procédé de transmission de paquets de données destiné à un réseau d'accès avec partage d'un canal multi bandes entre stations, une première bande étant dite de transmission, une deuxième bande étant dite de signalisation, l'accès au canal par une station pour transmettre des données d'un flux s'effectuant après le décompte par un compteur d'une valeur d'attente « backoff ». Le procédé comprend :

- une étape de réception des compteurs d'attente émis successivement dans le canal de signalisation par les différentes stations concernant leurs différents flux,
- une étape de comparaison des compteurs d'attente entre eux pour détecter des valeurs identiques,
- dans le cas de valeurs identiques entre plusieurs stations, une étape de détermination d'au moins une nouvelle valeur de compteur d'attente différente de toutes les autres.

L'émission par une station de sa ou de ses backoff s'effectue dans la bande de signalisation suite au tirage/attribution d'une nouvelle valeur de backhoff à un de ses flux. Un procédé selon l'invention diminue voire supprime les risques de collision lors de l'accès à un canal partagé entre stations en éliminant toutes valeurs identiques à toutes les autres valeurs de compteurs d'attente entre ces stations. L'identité peut se comprendre comme une quasi identité, avec une différence de $+1/ - 1$ pour prendre en compte des décalages possibles des horloges des différentes stations.

Les équipements WiFi mettant en œuvre un procédé selon l'invention sont multi bandes, avec une des bandes plus particulièrement utilisée pour la signalisation et une autre des bandes plus particulièrement utilisée pour la transmission des données. La bande pour la signalisation est typiquement choisie de manière avantageuse avec une couverture radio plus importante et une moindre consommation que la bande pour la transmission de données, les échanges précédents selon le procédé intervenant dans la bande de signalisation. La bande pour la transmission de données est choisie de manière avantageuse avec un débit plus important que la bande pour la signalisation.

Selon un mode de réalisation de l'invention, une des stations est un point d'accès dans lequel se déroulent les étapes de réception, de comparaison et de détermination. Selon ce mode le procédé comprend en outre :

- une étape de diffusion par le point d'accès de demande de retour de compteur d'attente « backoff request »,
- une étape d'envoi par le point d'accès d'au moins la nouvelle valeur de compteur d'attente à destination de la station associée au compteur.

Selon ce mode de mise en œuvre une des stations qui partage le même canal est un point

d'accès à un réseau de télécommunication. Selon une première réalisation, le point d'accès diffuse dans la bande de signalisation une requête, destinée aux stations qui partagent le canal, de demande de retour des valeurs de compteur d'attente. Ce mode est avantageux en ce que le point d'accès déclenche les remontées de valeurs de compteur et peut par conséquent déterminer ce déclenchement de manière opportune par rapport à l'utilisation du canal. Le point d'accès évalue la possibilité de collision en comparant entre elles les valeurs de backoff reçues et, en cas d'identité ou de presque identité entre plusieurs valeurs, il modifie ces valeurs de façon à ce qu'il n'y ait plus de valeurs identiques. Le point d'accès émet ensuite les valeurs modifiées à destination des stations correspondantes ; le point d'accès force ainsi une modification des backoff afin d'éviter les collisions.

Selon un mode de réalisation de l'invention, le procédé est tel que tout compteur d'attente associé à une file d'attente d'une station et dont les données qui y étaient préalablement stockées ont été émises dans le canal de transmission par la station, n'est plus pris en compte pour la comparaison par le point d'accès.

Selon cette réalisation, le point d'accès optimise l'encombrement mémoire nécessaire au suivi des compteurs d'attente en écartant de la comparaison tout compteur d'attente pour lequel les données, en attente lors de l'attribution de sa valeur d'attente, ont été émises.

Selon un mode de réalisation de l'invention, les étapes de diffusion de demande de retour de compteur d'attente, de réception, de comparaison, de détermination et d'envoi d'une nouvelle valeur de compteur par le point d'accès se déroulent pendant une période d'occupation du canal de transmission par une même station.

Selon une mise en œuvre particulière, la remontée des backoff et le traitement par le point d'accès se déroulent pendant une occupation du canal de transmission. C'est-à-dire durant une période TxOP (abréviation des termes anglo saxons « Transmit OPportunity ») pendant laquelle une station occupe la bande de transmission de données. Selon ce mode de mise en œuvre, le point d'accès récupère la valeur du champ TxOP dans les trames de données émises, champ qui donne la période d'occupation du canal de transmission des données en cours de transmission. Ce mode est particulièrement avantageux en ce que les valeurs de backoff reçues par le point d'accès correspondent aux valeurs des compteurs des stations tout le temps d'occupation du canal de transmission. Aucune modification ne doit être apportée aux backoff reçus par le point d'accès avant l'étape de comparaison entre les backoff car l'occupation du canal de transmission interdit toute période de contention et suspend donc tout décompte des compteurs d'attente par les stations.

Il est donc préférable que la durée du TxOP soit supérieure à la durée des échanges à venir dans la bande de signalisation pour qu'une autre phase de contention n'ait pas lieu avant le retour de nouveaux backoff. Dans le cas contraire, le point d'accès AP doit tenir compte des phases de contention pour mettre à jour les retours qui sont intervenus. Dans ce cas, il faut rajouter dans le « backoff response » un champ indiquant si le backoff transmis est celui avant la dernière période de contention ou après (en prenant en compte le début de la transmission du feedback response).

Selon un mode de réalisation de l'invention, le point d'accès décrémente les valeurs de backoff à chaque phase de contention et suspend cette décrémentation dès le commencement d'une transmission dans le canal de transmission.

5 Selon ce mode, le point d'accès compare les différentes valeurs de backoff en tenant compte du décompte effectué dans la bande de transmission de données depuis la remontée des valeurs de backoff. Les valeurs de backoff détenues par le point d'accès sont par conséquent à tout moment identiques aux valeurs des compteurs d'attente des stations. Quand une valeur de backoff devient nulle, les données de la file d'attente correspondante étant sur le point d'être transmises, le point d'accès peut avantageusement ne plus la prendre en compte optimisant ainsi son suivi des
10 backoff.

Selon un mode de réalisation de l'invention, une des stations est un point d'accès dans lequel se déroulent les étapes de réception, de comparaison et de détermination. Selon ce mode, le procédé comprend en outre :

- une étape d'émission de compteur d'attente par les différentes stations dans la bande de
15 signalisation,
- une étape d'envoi par le point d'accès de la nouvelle valeur de compteur d'attente.

Selon ce mode de mise en œuvre, une des stations qui partage le même canal est un point d'accès à un réseau de télécommunication. Les stations, autre que le point d'accès, qui partagent le canal émettent successivement leurs valeurs de compteur d'attente. Ce mode est avantageux d'une
20 part en ce que l'occupation du canal de signalisation par des signaux émis par le point d'accès est limitée et d'autre part en ce que les remontées de valeurs de compteur peuvent intervenir très rapidement après l'attribution d'une nouvelle valeur à un compteur d'une station. Ainsi, la comparaison des valeurs de backoff de manière centralisée par le point d'accès peut être effectuée immédiatement à la réception d'une valeur de compteur d'attente et généralement sans correction
25 préalable ; le délai très court entre l'attribution d'une nouvelle valeur de backoff à un compteur d'attente d'une station et la réception de ce backoff par le point d'accès diminue fortement la probabilité que le décompte de ce compteur est déjà débuté au niveau de la station.

Selon un mode de réalisation de l'invention, le procédé comprend en outre :

- une étape de diffusion de compteur d'attente « backoff request » par les stations dans la
30 bande de signalisation,
- une étape de réception par les stations des compteurs d'attente « backoff » diffusés,
- une étape d'évaluation de la probabilité des collisions par les stations,
- en fonction de la probabilité des collisions, une étape de modification des compteurs d'attente identiques.

35 Selon ce mode de mise en œuvre les différentes stations diffusent spontanément en mode diffusion « broadcast » à l'ensemble de la cellule (AP, STA), dans le canal de signalisation leurs valeurs respectives de(s) compteur(s) d'attente associé(s) à une(des) file(s) d'attente. Cette diffusion intervient typiquement dès qu'une nouvelle valeur est attribuée à un des flux d'une

station, typiquement à chaque tirage d'une nouvelle valeur de compteur, tirage effectué généralement de manière aléatoire. Si une station a plusieurs files d'attente, elle diffuse un backoff par file d'attente non vide. Chaque station peut recevoir les différents backoff des stations qui partagent le même canal, sous réserve que les stations émettrices et réceptrices ne sont pas des stations cachées l'une par rapport à l'autre. Chaque station compare les valeurs des backoff reçues avec les valeurs de ses propres compteurs. En cas de valeurs identiques entre un de ses compteurs et une valeur de backoff reçue, la station modifie la valeur de son compteur pour que toutes les valeurs soient différentes. Ainsi, le procédé permet de diminuer la probabilité des collisions par modification par la station de son compteur (backoff) si celui-ci est égal à un compteur (backoff) diffusé par une autre station. Ce mode peut être mis en œuvre aussi bien dans un réseau avec infrastructure que dans un réseau ad hoc.

En tenant compte du décompte intervenu dans la bande de transmission de données depuis la remontée des valeurs de backoff des autres stations, une station peut déterminer les backoff qui génèreront une collision lors d'un prochain tirage de backoff correspondant à l'arrivée dans une des ses files d'attente d'un nouveau paquet. Si le backoff tiré conduit très probablement à une collision, la station peut lancer un autre tirage ou elle peut effectuer un ajustement de ce backoff en l'incrémentant ou le décrémentant. Selon une réalisation particulière, seule l'incrémentation est autorisée.

L'invention a en outre pour objet une station pour transmettre des paquets de données. La station est plus particulièrement destinée à un réseau d'accès avec partage d'un canal multi bandes entre différentes stations, une première bande étant dite de transmission, une deuxième bande étant dite de signalisation. L'accès au canal par une station pour transmettre des données d'un flux s'effectuant après le décompte par un compteur d'une valeur d'attente dite backoff.

Une station selon l'invention comprend :

- des moyens d'émission/réception pour transmettre et recevoir des paquets de données via le canal de transmission multi bandes,
- un moyen pour mémoriser des compteurs d'attente, émis successivement par les différentes stations se partageant le canal multi bandes, concernant leurs différents flux,
- un moyen de comparaison des compteurs d'attente pour détecter des valeurs identiques entre un compteur de la station et un compteur d'une autre station,
- dans le cas de valeurs identiques, un moyen pour déterminer au moins une nouvelle valeur du compteur d'attente de la station différente de toutes les autres valeurs.

Pour exemple, le réseau d'accès est un réseau WiFi avec une bande de transmission qui correspond à une bande de 5GHz en référence à un réseau conforme au standard IEEE802.11n et avec une bande de signalisation qui correspond à une bande 868-868,6MHz en référence à un réseau conforme au standard IEEE802.11ah. Le réseau WiFi comprend un point d'accès AP et au moins deux stations. Le standard IEEE802.11ad définit un mode multi-bande qui est applicable à tous les systèmes WIFI (11a,b,g,n,ac,ad,af,ah, ...) même si sa définition n'intervient que dans ce

standard avec des bandes spécifiques.

Une station WiFi selon l'invention reçoit les différents backoff émis par les autres stations faisant partie de la même cellule (même BSS), voire de stations appartenant à un autre BSS dit OBSS. La station compare ces valeurs de backoff reçues avec les valeurs de ses propres compteurs.

5 Dans le cas où un de ses compteurs est identique à un backoff reçu, la station détermine une nouvelle valeur pour son compteur différente de toutes les valeurs reçues de backoff. Ainsi, le risque que la station entre en collision avec une autre station lors de l'accès au canal multi bandes partagé est très fortement diminué, voire voisin de zéro.

10 Une telle station est notamment adaptée à mettre en œuvre le procédé de transmission décrit précédemment. Il s'agit par exemple d'un point d'accès ou d'une station Wifi.

Selon un mode de réalisation de l'invention, la station comprend en outre :

- un moyen pour diffuser dans le canal de signalisation une demande de retour de compteur d'attente,
- un moyen pour émettre dans le canal de signalisation la au moins une nouvelle valeur de compteur d'attente.

15 La station selon ce mode est typiquement un point d'accès adapté pour limiter, voire éviter des collisions entre stations lors de l'accès au canal multi bandes partagé en supprimant les valeurs de backoff identiques entre files d'attente des stations

20 Selon l'invention, la diffusion ou l'échange d'informations dans la bande de signalisation peut se faire par de nouveaux champs créés au niveau de la couche MAC puis mis en trame : une trame de requête de backoff « backoff request », une trame de retour de backoff « backoff response », une trame de backoff modifié « backoff modif ».

La trame « backoff request » comprend typiquement :

- l'identifiant de la bande de transmission de données concernée par les compteurs d'attente backoff,
- éventuellement, l'identifiant de l'ensemble des stations qui doivent effectuer un retour et l'ordre de leur retour, ou l'identifiant d'un groupe constitué de ces stations (dans ce cas l'ordre de retour fait partie d'un paramétrage initial du système WiFi) ou une indication d'un retour en mode diffusion « broadcast ».

30 La trame « backoff response » comprend typiquement :

- l'identifiant de la bande de transmission de données concernée,
- l'identifiant du flux concerné par le backoff (ou s'il y a plusieurs flux leurs identifiants de manière concaténée),
- le(s) backoff et la classe de service utilisée par le flux associé ou la somme du backoff et de l'AIFS (Arbitrary Inter Frame Space) de la classe de service utilisée par le flux (AIFSN + Backoff).

La trame « backoff modif » comprend typiquement :

- l'identifiant de la bande de transmission de données concernée,

- l'identifiant du flux concerné par la modification de backoff (ou s'il y a plusieurs flux leurs identifiants de manière concaténée),
- le nouveau backoff ou la modification imposée au backoff (+1, -1, ...) ou la nouvelle somme backoff+AIFS de la classe de service utilisée par le flux.

5 Pour chacun des modes de réalisation de l'invention, la transmission des informations dans la bande de signalisation peut, de manière alternative, se faire en utilisant des champs des entêtes PLCP (déterminée au niveau de la couche physique, dite PHY), afin de réduire la taille et l'occupation du canal pour ces transmissions. Par exemple, le champ VHT-SIG en référence au standard IEEE 802.11ac (et de manière similaire pour un autre standard comme le IEEE 802.11ah)
10 comprend des champs groupID et NSTS qui peuvent être utilisés pour la signalisation et la transmission des trames « backoff request », « backoff response » et « backoff modifiée ». Selon cette alternative, les champs de la couche PHY permettent de récupérer les informations à transmettre à la couche MAC pour un traitement selon l'invention.

Selon une implémentation préférée, les étapes du procédé de transmission de paquets de données destiné à un réseau d'accès avec partage d'un canal multi bandes entre stations selon l'invention sont déterminées par les instructions d'un programme sous forme d'un ou plusieurs modules incorporés respectivement dans des circuits électroniques telles des puces elles-mêmes pouvant être disposées dans un dispositif électronique tel une station. Le procédé de transmission de paquets de données, selon l'invention peut tout aussi bien être mis en œuvre lorsque ce
15 programme (ou ses modules) est chargé dans un organe de calcul tel un processeur ou équivalent dont le fonctionnement est alors commandé par l'exécution du programme.

En conséquence, l'invention s'applique également à un programme d'ordinateur (ou ses différents modules), notamment un programme d'ordinateur sur ou dans un support d'informations, adapté à mettre en œuvre l'invention. Ce programme peut utiliser n'importe quel langage de programmation, et être sous la forme de code source, code objet, ou de code intermédiaire entre
20 code source et code objet tel que dans une forme partiellement compilée, ou dans n'importe quelle autre forme souhaitable pour implémenter un procédé selon l'invention.

Le support d'informations peut être n'importe quelle entité ou dispositif capable de stocker le programme. Par exemple, le support peut comporter un moyen de stockage, tel qu'une ROM, par exemple un CD ROM ou une ROM de circuit microélectronique, ou encore un moyen d'enregistrement magnétique, par exemple une disquette (floppy disc) ou un disque dur.
30

Alternativement, le support d'informations peut être un circuit intégré dans lequel le programme est incorporé, le circuit étant adapté pour exécuter ou pour être utilisé dans l'exécution du procédé en question.

35 D'autre part, le programme peut être traduit en une forme transmissible telle qu'un signal électrique ou optique, qui peut être acheminé via un câble électrique ou optique, par radio ou par d'autres moyens. Le programme selon l'invention peut être en particulier téléchargé sur un réseau de type Internet.

Donc, l'invention a en outre pour objet un programme d'ordinateur sur un support d'informations. Le programme comporte des instructions de programme adaptées à la mise en œuvre d'un procédé de transmission de paquets de données mis en œuvre par une station destinée à un réseau d'accès avec partage d'un canal multi bandes entre stations, selon l'un des objets de l'invention, lorsque ledit programme est chargé et exécuté dans une station destinée à mettre en œuvre le procédé de transmission.

Et l'invention a en outre pour objet un support d'informations comportant des instructions de programme adaptées à la mise en œuvre d'un procédé de transmission de paquets de données mis en œuvre par une station destinée à un réseau d'accès avec partage d'un canal multi bandes entre stations, selon l'un des objets de l'invention, lorsque ledit programme est chargé et exécuté dans une station destinée à mettre en œuvre le procédé de transmission.

Liste des figures

D'autres caractéristiques et avantages de l'invention apparaîtront plus clairement à la lecture de la description suivante de modes de réalisation particuliers, donnés à titre de simples exemples illustratifs et non limitatifs, et des dessins annexés, parmi lesquels :

- la figure 1, citée en relation avec l'art antérieur, illustre le mécanisme d'accès CSMA-CA au canal partagé ;
- la figure 2 illustre quatre files d'attente d'une même station associée respectivement à quatre flux de données ;
- la figure 3 est un organigramme des principales étapes du procédé de transmission selon l'invention ;
- la figure 4 est une illustration d'un premier mode de réalisation d'un procédé de transmission selon l'invention selon lequel la comparaison des valeurs de backoff entre elles est effectuée par le point d'accès AP, dans une mise en œuvre particulière selon laquelle la remontée des backoff et le traitement par le point d'accès AP se déroulent pendant une occupation du canal de transmission ;
- la figure 5 est une illustration d'un premier mode de réalisation d'un procédé de transmission selon l'invention selon lequel la comparaison des valeurs de backoff entre elles est effectuée par le point d'accès AP, dans une mise en œuvre particulière selon laquelle l'émission par une station d'un backoff s'effectue dans la bande de signalisation suite au tirage/attribution d'une nouvelle valeur de backoff à l'un de ses flux ;
- la figure 6 est une illustration d'un deuxième mode de réalisation d'un procédé de transmission selon l'invention selon lequel la comparaison des valeurs de backoff entre elles est effectuée par les stations ;
- la figure 7 est un schéma d'un exemple de structure simplifiée d'une station apte à transmettre des paquets de données, selon un objet de l'invention ;
- la figure 8 est un schéma d'un exemple de structure simplifiée d'une station ayant une fonction de point d'accès selon un objet de l'invention.

Description de modes de réalisation de l'invention

L'invention est décrite dans le contexte d'un réseau de communication WiFi avec une bande de transmission qui correspond à une bande de 5GHz en référence à un réseau conforme au standard IEEE802.11n et avec une bande de signalisation qui correspond à une bande 868-868,6MHz en référence à un réseau conforme au standard IEEE802.11ah. Le réseau WiFi considéré comprend quatre stations dont une assure en particulier une fonctionnalité de point d'accès. Cette station est désignée ultérieurement par les termes « point d'accès », AP, elle peut correspondre à une passerelle ou à un relais.

L'accès au canal de transmission partagé du réseau Wi-Fi est classiquement de type CSMA-CA, c'est-à-dire avec une écoute pendant un certain temps comprenant la durée, dite backoff, d'un compteur dont la valeur d'initialisation est tirée de manière aléatoire.

L'invention entreprend d'éliminer les valeurs identiques de backoff entre stations (AP et STAi) partageant le même canal WiFi pour éliminer les risques de collision sur la bande de transmission.

Toute station comprend au moins une file d'attente dans laquelle elle range les paquets qu'elle doit transmettre à une entité distante. La description se place dans un contexte à infrastructure selon lequel la transmission à destination de l'entité distante intervient via le point d'accès AP et le canal partagé.

Ces paquets sont générés par une application telle que, par exemple, une communication vocale. La station peut avoir plusieurs files d'attente dans lesquelles elles rangent des paquets générés par des applications qui se déroulent simultanément sur la station, par exemple une consultation Internet et une communication vocale ; une station comprend typiquement une file d'attente par flux. La figure 2 illustre l'exemple de quatre files d'attente.

Dès qu'un paquet est mis dans une file d'attente qui était vide, il y a tirage d'une valeur initiale de backoff associée à la file d'attente du fait du mécanisme d'accès au canal. Pour accéder au canal en vue de transmettre les paquets en attente, la station diffère la tentative d'accès en lançant le décompte de son compteur backoff dès le début de la fenêtre de contention CW. En cours de décompte du backoff, le décompte est suspendu à chaque nouvelle occupation du canal par une autre station et pendant la durée de cette occupation. En fin d'une occupation, le décompte est repris. En fin de décompte du backoff, il y a transmission dès que le canal est libre. Une fenêtre de contention CW commence après toute fin d'occupation du canal de transmission. Sa durée est généralement paramétrable en fonction des caractéristiques de la couche physique utilisée par le système d'accès et peut changer en fonction du type de flux et du succès ou échec lors de la dernière tentative d'accès au canal par la station. Le tirage des valeurs initiales de backoff est fait dans la fenêtre $[0, CW]$.

Quand la file d'attente se remplit de nouveau, il y a tirage d'une nouvelle valeur de backoff. La station émet chaque nouvelle valeur de backoff dans la bande de signalisation.

La figure 3 est un organigramme des principales étapes du procédé de transmission selon l'invention.

Le procédé 1 comprend une étape de réception REC des compteurs d'attente émis successivement dans le canal de signalisation par les différentes stations concernant leurs différents flux.

Le procédé 1 comprend une étape de comparaison COMP des compteurs d'attente entre eux pour détecter des valeurs identiques.

Le procédé 1 comprend une étape de détermination BACK d'au moins une nouvelle valeur de compteur d'attente différente de toutes les autres, dans le cas de valeurs de compteur backoff identiques entre plusieurs stations.

Selon un premier mode de réalisation, la comparaison des valeurs de backoff entre elles est effectuée par le point d'accès AP.

Le point d'accès AP et les stations échangent des trames de contrôle pour que le point d'accès AP et les stations STAi, $i=1,2,\text{etc}$ sélectionnent le mode d'amélioration de la QoS, parmi les différents modes possibles, en relation avec la bande de transmission de données.

Selon une première réalisation, le point d'accès AP diffuse dans la bande de signalisation une requête de demande de retour de valeurs de backoff, « backoff request ». Par exemple, les stations destinataires sont au nombre de trois STAi, $i=1-3$. Elles reçoivent cette demande de retour. De manière particulière, la requête peut indiquer un ordre de réponse des stations ce qui a pour avantage d'assurer une utilisation efficace de la bande de transmission et de supprimer tout risque de collision entre les stations pour l'accès au canal de signalisation. Ce mécanisme peut s'apparenter au mécanisme de scheduling coordonné par le point d'accès appelé HCCA (« hybrid coordination function controlled channel access » selon la terminologie anglo saxonne) introduit dans la norme 802.11 qui permet de distribuer l'accès au canal mais sans les contraintes de remontée de besoins, ou au mécanisme de récupération des feedback des canaux des utilisateurs dans un contexte multi-user MIMO comme défini dans le standard IEEE 802.11ac.

Les différentes stations STAi, $i=1-3$, émettent en retour leurs compteurs d'attente backoff associés respectivement à leurs files d'attente. Une station peut avoir plusieurs files d'attente, typiquement une par classe de service. Ces classes de service sont par exemple signalées dans le Champ « Qos control / TID » de l'entête MAC défini au §7.1.3.5 de la norme 802.11e. Les paquets sont étiquetés en relation avec la classe de service à laquelle ils se rapportent sachant que quatre types de classes sont classiquement distingués : type « Best Effort » (sans priorité particulière), type « Background » (à traiter en dernier), type « Voix » (nécessitant une transmission en temps réel), type « Vidéo » (nécessitant une transmission de haute qualité).

En outre, un point d'accès pouvant être sollicité par une pluralité de stations associées, il peut avoir une pluralité de paquets à transmettre vers plusieurs équipements destinataires, ces paquets étant stockés dans une ou plusieurs files d'attente avant leur traitement par le point d'accès.

Les stations émettent successivement leurs valeurs de backoff en utilisant la bande de signalisation. En cas de valeurs identiques, le point d'accès détermine une nouvelle valeur de backoff. Selon ce mode, le procédé comprend en outre une étape d'envoi par le point d'accès AP de la nouvelle valeur de compteur d'attente, via le canal de signalisation.

5 Selon une mise en œuvre particulière illustrée par la figure 4, la remontée des backoff et le traitement par le point d'accès AP se déroulent pendant une occupation de la bande de transmission Bt. C'est-à-dire, durant une période TxOP (abréviation des termes anglo saxons « transmit opportunity ») pendant laquelle une station occupe la bande de transmission de données. Cette période TxOP est signalée avec tout paquet transmis dans la bande de transmission. Le point
10 d'accès peut donc connaître la période TxOP et déterminer si sa durée est suffisante pour couvrir la remontée des différents backoff. Si la durée est suffisante, c'est-à-dire que la durée du TxOP est supérieure à la durée des échanges à venir dans la bande de signalisation Bs pour la remontée des backoff, alors le point d'accès a connaissance des différents backoff avant toute nouvelle phase de contention. Dans le cas contraire, le point d'accès AP doit tenir compte des phases de contention
15 intervenues pendant la remontée pour mettre à jour les valeurs de backoff remontées et associées aux stations impliquées dans ces phases de contention. Dans ce cas, le « backoff response » de chaque station comprend un champ indiquant si le backoff transmis est celui après une période de contention et un champ identifiant cette période éventuelle (en prenant en compte le début de la transmission du backoff response). Si une collision est détectée lors du déroulement du procédé 1,
20 entre les stations STA1 et STA2 selon l'illustration, l'AP détermine une nouvelle valeur pour la station STA1 qui est émise dans une trame Backoff modif à destination de la station STA1.

Selon une deuxième réalisation illustrée par la figure 5, l'émission par une station d'un backoff s'effectue dans la bande de signalisation suite au tirage/attribution d'une nouvelle valeur de backoff à l'un de ses flux. Selon ce mode, le point d'accès AP compare les différentes valeurs de
25 backoff en tenant compte du décompte effectué par les compteurs de chaque station, en relation avec l'occupation de la bande de transmission Bt de données, depuis la remontée des valeurs de backoff.

Selon l'illustration, le point d'accès AP a reçu le backoff=8 de la station STA1 avant la fenêtre de contention CW1. Le point d'accès AP reçoit le backoff=4 de la station STA2 suite à
30 l'arrivée de paquets à transmettre par la station STA2, après la fenêtre de contention CW1.

Le point d'accès AP évalue la possibilité de collision en comparant les valeurs de backoff entre elles. Si des valeurs sont identiques, le point d'accès détermine une nouvelle valeur de backoff et envoie cette nouvelle valeur de compteur d'attente, via le canal de signalisation Bs : le point d'accès AP force une modification des backoff pour éviter les collisions.

35 Selon l'illustration, les valeurs de backoff des stations STA2 et STA1 sont identiques après mise à jour de la valeur de backoff de STA1 reçue par l'AP avant la fenêtre de contention CW1. Cette mise à jour consiste à modifier la valeur reçue du décompte effectué par STA1 depuis l'émission de son backoff, ce décompte est évalué à la durée de la fenêtre de contention de quatre

périodes ts « timeslots » selon l'exemple, ce qui conduit à une valeur de backoff mis à jour de quatre pour la station STA1. Il y a donc une collision prévisible entre les stations STA1 et STA2 puisque leurs backoff sont identiques. La nouvelle valeur de cinq déterminée par l'AP est émise à destination de la station STA2 dans une trame backoff modif.

5 Selon un deuxième mode de réalisation, la comparaison des valeurs de backoff entre elles est effectuée par les stations.

Selon ce mode illustré par la figure 6, chaque station diffuse, i.e. en mode broadcast, à l'ensemble de la cellule, AP et STAi, $i=1-3$, dans la bande de signalisation Bs, l'information du backoff associé à la bande Bt de transmission de données dès l'attribution d'une valeur initiale à un
10 compteur d'attente associé à un de ses flux.

Chaque station, AP et STAi, $i=1-3$, qui partage le même canal reçoit les valeurs diffusées par les autres stations. Selon l'illustration, avant la fenêtre de contention CW1, seule la station STA1 diffuse un backoff, ce backoff a pour valeur huit. Depuis l'émission de son backoff, le décompte du compteur de STA1 est évalué à la durée de la fenêtre de contention de quatre périodes
15 ts « timeslots » selon l'exemple, ce qui conduit à une valeur de backoff mis à jour de quatre pour la station STA1 après la fenêtre de contention CW1. Après cette fenêtre de contention CW1, la file d'attente de la station STA2 reçoit des paquets à émettre. Dès que sa file d'attente se remplit, la station STA2 tire une nouvelle valeur de backoff, égale à quatre, et la diffuse.

Une station réceptrice peut corriger les valeurs de backoff reçues, du décompte opéré par le
20 compteur après la diffusion de sa valeur initiale de backoff, en exploitant l'information sur l'occupation du canal de transmission : début/fin de transmission et fenêtre(s) de contention. Selon l'illustration, la station STA2 avait reçu le backoff de huit de la station STA1 avant la fenêtre de contention CW1. Compte tenu du décompte intervenu depuis la diffusion de cette valeur, la station STA2 corrige cette valeur et le backoff corrigée de la station STA1 a pour valeur quatre lors du
25 remplissage de la file d'attente de la station STA2.

Ainsi, une station peut comparer ses valeurs de backoff avec celles reçues et corrigées pour déterminer s'il y a des valeurs identiques. Selon l'illustration, la station STA2 détecte donc un risque de collision avec la station STA1 car la valeur de backoff corrigée de STA1 et la valeur de backoff de STA2 sont identiques.

30 En cas d'identité, la station détermine une nouvelle valeur initiale de backoff pour son compteur qui est différente de toutes les autres valeurs. En outre, dans le cas d'un nouveau tirage de backoff déclenché par l'arrivée dans une file d'attente d'un nouveau paquet, la station peut rapidement déterminer si une collision risque d'intervenir en comparant cette nouvelle valeur avec les backoffs reçus et corrigés. Si la valeur tirée conduit à une collision, un autre tirage peut être
35 lancé ou un ajustement de ce backoff peut-être effectué (en ajoutant +1 ou -1 à la valeur tirée par la station (selon une réalisation particulière, seuls les incréments (+x) peuvent être autorisés)). Selon l'illustration, la station STA2 modifie par conséquent sa valeur de backoff, par exemple par incrémentation de un, la valeur devient cinq, et vérifie que cette valeur est différente des autres

valeurs de backoff dont elle a la connaissance. Après détermination de cette nouvelle valeur, la station STA2 diffuse cette valeur modifiée de cinq à l'ensemble de la cellule, AP, STA1, STA3.

La figure 7 est un schéma d'un exemple de structure simplifiée d'une station apte à transmettre des paquets de données, selon un objet de l'invention.

5 La station STA est en particulier destinée à un réseau d'accès avec partage d'un canal multi bandes entre différentes stations, une première bande étant dite de transmission, une deuxième bande étant dite de signalisation, l'accès au canal par une station pour transmettre des données d'un flux s'effectuant après le décompte par un compteur d'une valeur d'attente, Backoff.

La station STA comprend :

10 - des moyens E/R d'émission/réception pour transmettre et recevoir des paquets de données via le canal de transmission multi bandes. Ces moyens sont deux chaînes d'émission/réception classiques dont les caractéristiques fréquentielles sont adaptées respectivement pour la bande de transmission et la bande de signalisation.

15 - un moyen pour mémoriser des compteurs d'attente, émis successivement par les différentes stations se partageant le canal multi bandes, concernant leurs différents flux. Ce moyen est typiquement un moyen de mémorisation MEM, par exemple un registre ou une mémoire qui est connecté à la chaîne d'émission/réception adaptée à la bande de transmission.

20 - un moyen de comparaison des compteurs d'attente pour détecter des valeurs identiques entre un compteur de la station et un compteur d'une autre station. Ce moyen est typiquement un moyen de calcul DSP, par exemple un microprocesseur ou un DSP (Digital Signal Processeur), micro programmé pour effectuer la comparaison entre les valeurs de backoff mémorisées et les valeurs de backoff des compteurs CPT de la station. Ce DSP est connecté aux compteurs d'attente CPT de la station et au moyen de mémorisation MEM.

25 - un moyen pour déterminer, dans le cas de valeurs identiques, au moins une nouvelle valeur d'au moins un des compteurs d'attente pour lesquels existe un risque de collision, différente de toutes les autres valeurs. Ce compteur d'attente peut être un compteur de la station. Ce moyen est typiquement un moyen de calcul, par exemple un microprocesseur, un processeur de signal, micro programmé pour déterminer au moins une nouvelle valeur de backoff. Ce moyen est connecté aux compteurs d'attente de la station. Selon le mode de réalisation illustré, ce moyen se confond avec le
30 moyen de comparaison, par contre la micro programmation du processeur de signal DSP comprend des modules adaptés pour effectuer respectivement la comparaison et la détermination. Selon une variante de réalisation le moyen peut être réparti entre le moyen de calcul DSP et le compteur CPT : le moyen de calcul DSP commande au compteur CPT de tirer une nouvelle valeur et le moyen de calcul DSP réitère sa commande tant que la valeur de backoff tirée ne se distingue pas
35 des valeurs de backoff des autres compteurs.

La figure 8 est un exemple de structure simplifiée d'une station ayant une fonction de point d'accès selon un objet de l'invention. La station AP comprend, outre les moyens illustrés en regard de la figure précédente :

- un moyen pour diffuser une demande de retour de compteur d'attente dans le canal de signalisation. Ce moyen est typiquement un moyen de calcul, par exemple un microprocesseur ou un DSP (Digital Signal Processeur), micro programmé pour générer une trame de demande de retour selon un format, déterminé typiquement par la couche MAC utilisée par la station, qui coopère avec la chaîne d'émission/réception adaptée à la bande de signalisation. Par rapport à la figure, le même DSP peut être utilisé, la différence vient d'une micro programmation spécifique pour que le DSP puisse générer la demande de retour.

- un moyen pour émettre dans le canal de signalisation la nouvelle valeur de compteur d'attente destinée à la station comprenant ce compteur. Ce moyen est typiquement un moyen de calcul, par exemple un microprocesseur ou un DSP (Digital Signal Processeur), micro programmé pour récupérer la nouvelle valeur de backoff, et qui coopère avec la chaîne d'émission/réception adaptée à la bande de signalisation.

REVENDEICATIONS

1. Procédé (1) de transmission de paquets de données destiné à un réseau d'accès avec partage d'un canal multi bandes entre stations, une première bande étant dite de transmission, une deuxième bande étant dite de signalisation, l'accès au canal par une station pour transmettre des données d'un flux s'effectuant après le décompte par un compteur d'une valeur d'attente (backoff), caractérisé en ce qu'il comprend :
 - une étape (REC) de réception des compteurs d'attente émis successivement dans le canal de signalisation par les différentes stations concernant leurs différents flux,
 - une étape (COMP) de comparaison des compteurs d'attente entre eux pour détecter des valeurs identiques,
 - dans le cas de valeurs identiques entre plusieurs stations, une étape (BACK) de détermination d'au moins une nouvelle valeur de compteur d'attente différente de toutes les autres.
2. Procédé (1) de transmission de paquets de données destiné à un réseau d'accès avec partage d'un canal multi bandes entre stations, selon la revendication 1, une des stations étant un point d'accès dans lequel se déroulent les étapes de réception, de comparaison et de détermination, comprenant en outre :
 - une étape de diffusion par le point d'accès (AP) de demande de retour de compteur d'attente (backoff request),
 - une étape d'envoi par le point d'accès (AP) d'au moins la nouvelle valeur de compteur d'attente à destination de la station associée au compteur.
3. Procédé (1) de transmission de paquets de données destiné à un réseau d'accès avec partage d'un canal multi bandes entre stations, selon la revendication 2, dans lequel tout compteur d'attente associé à une file d'attente d'une station et dont les données qui y étaient préalablement stockées ont été émises dans le canal de transmission par la station, n'est plus pris en compte pour la comparaison par le point d'accès.
4. Procédé (1) de transmission de paquets de données destiné à un réseau d'accès avec partage d'un canal multi bandes entre stations, selon la revendication 2 ou 3, dans lequel les étapes de diffusion de demande de retour de compteur d'attente, de réception, de comparaison, de détermination et d'envoi d'une nouvelle valeur de compteur par le point d'accès se déroulent pendant une période d'occupation du canal de transmission par une même station.
5. Procédé (1) de transmission de paquets de données destiné à un réseau d'accès avec partage d'un canal multi bandes entre stations, selon la revendication 2 ou 3, dans lequel le point d'accès décrémente les valeurs de backoff à chaque phase de contention et suspend cette

décrémentation dès le commencement d'une transmission dans le canal de transmission.

- 5 6. Procédé (1) de transmission de paquets de données destiné à un réseau d'accès avec partage d'un canal multi bandes entre stations, selon la revendication 1, une des stations étant un point d'accès dans lequel se déroulent les étapes de réception, de comparaison et de détermination, caractérisé en ce qu'il comprend en outre :
- une étape d'émission de compteur d'attente par les différentes stations (SM) dans la bande de signalisation,
 - une étape d'envoi par le point d'accès (AP) de la nouvelle valeur de compteur d'attente.
- 10 7. Procédé (1) de transmission de paquets de données destiné à un réseau d'accès avec partage d'un canal multi bandes entre stations, selon la revendication 1, comprenant en outre :
- une étape de diffusion de compteur d'attente (backoff request) par les stations (SM) dans la bande de signalisation,
 - 15 - une étape de réception par les stations (SM) des compteurs d'attente (backoff) diffusés,
 - une étape d'évaluation de la probabilité des collisions par les stations (SM),
 - en fonction de la probabilité des collisions, une étape de modification des compteurs d'attente identiques (backoff).
- 20 8. Station (STA) pour transmettre des paquets de données, destinée à un réseau d'accès avec partage d'un canal multi bandes entre différentes stations, une première bande étant dite de transmission, une deuxième bande étant dite de signalisation, l'accès au canal par une station pour transmettre des données d'un flux s'effectuant après le décompte par un compteur d'une valeur d'attente (backoff), caractérisé en ce qu'elle comprend :
- 25 - des moyens d'émission/réception pour transmettre et recevoir des paquets de données via le canal de transmission multi bandes,
 - un moyen pour mémoriser des compteurs d'attente, émis successivement par les différentes stations se partageant le canal multi bandes, concernant leurs différents flux,
 - un moyen de comparaison des compteurs d'attente pour détecter des valeurs identiques entre
 - 30 - un compteur de la station et un compteur d'une autre station,
 - dans le cas de valeurs identiques, un moyen pour déterminer au moins une nouvelle valeur du compteur d'attente de la station différente de toutes les autres valeurs.
9. Station (AP) selon la revendication précédente telle qu'elle comprend en outre :
- 35 - un moyen pour diffuser dans le canal de signalisation une demande de retour de compteur d'attente,
 - un moyen pour émettre dans le canal de signalisation la au moins une nouvelle valeur de compteur d'attente.

10. Programme d'ordinateur sur un support d'informations, ledit programme comportant des instructions de programme adaptées à la mise en œuvre d'un procédé de transmission de paquets de données mis en œuvre par une station destinée à un réseau d'accès avec partage d'un canal multi bandes entre stations, selon l'une quelconque des revendications 1 à 7, lorsque ledit programme est chargé et exécuté dans une station destinée à mettre en œuvre le procédé de transmission.

11. Support d'informations comportant des instructions de programme adaptées à la mise en œuvre d'un procédé de transmission de paquets de données mis en œuvre par une station destinée à un réseau d'accès avec partage d'un canal multi bandes entre stations, selon l'une quelconque des revendications 1 à 7, lorsque ledit programme est chargé et exécuté dans une station destinée à mettre en œuvre le procédé de transmission.

15

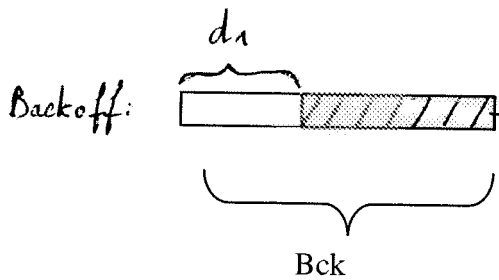
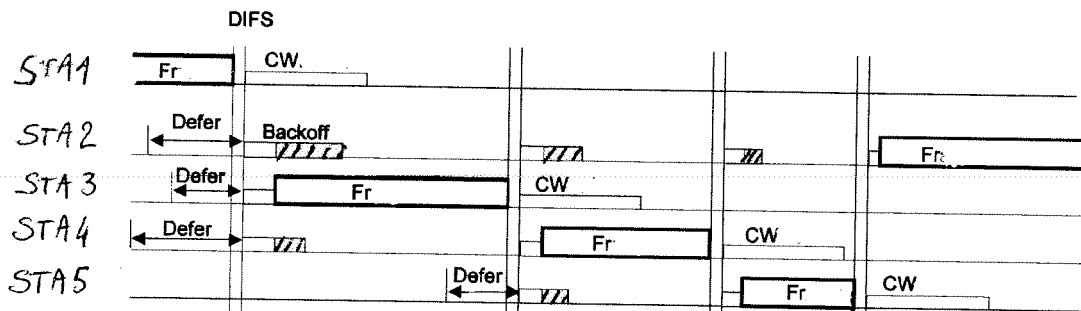


Fig.1

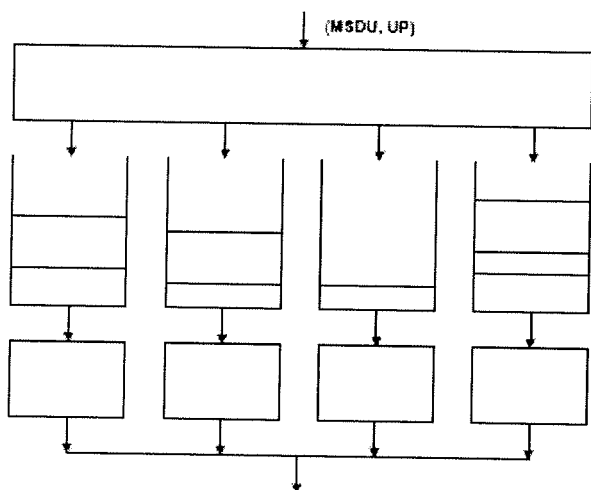


Fig.2

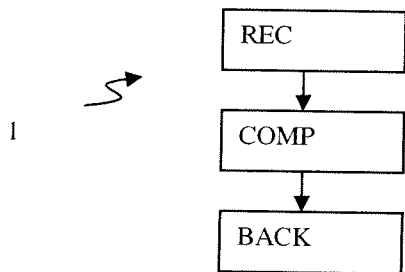


Fig.3

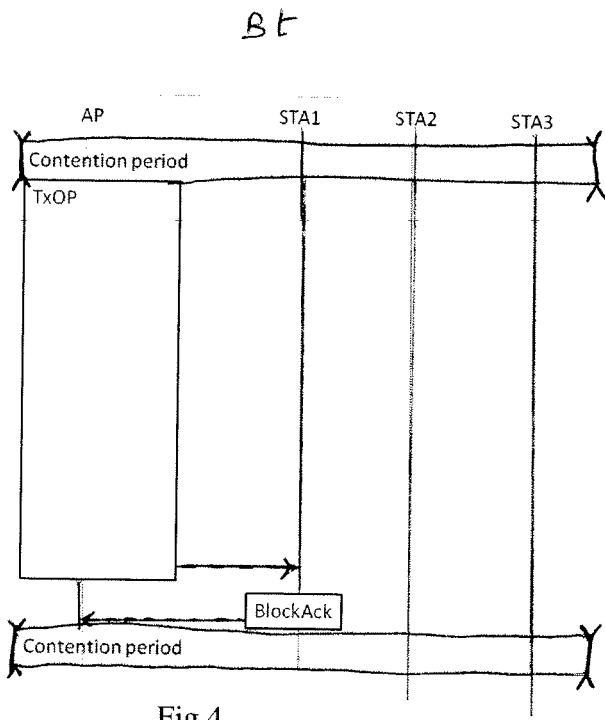


Fig.4

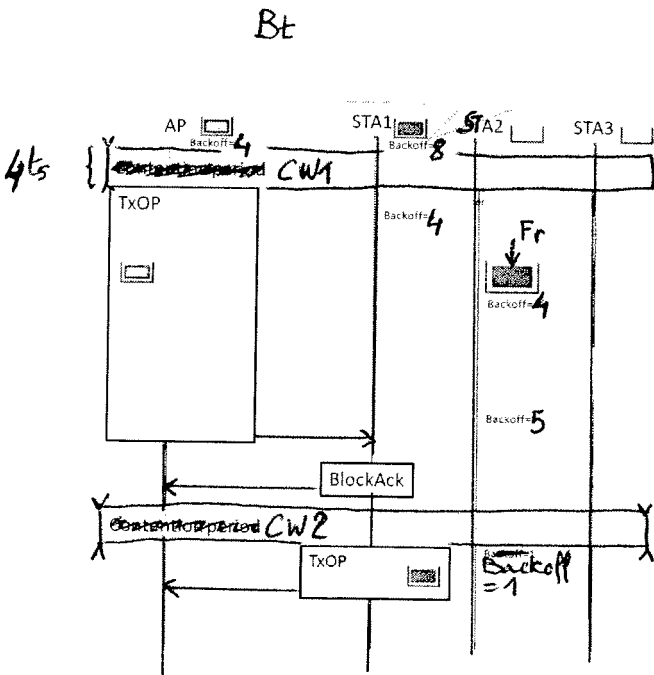
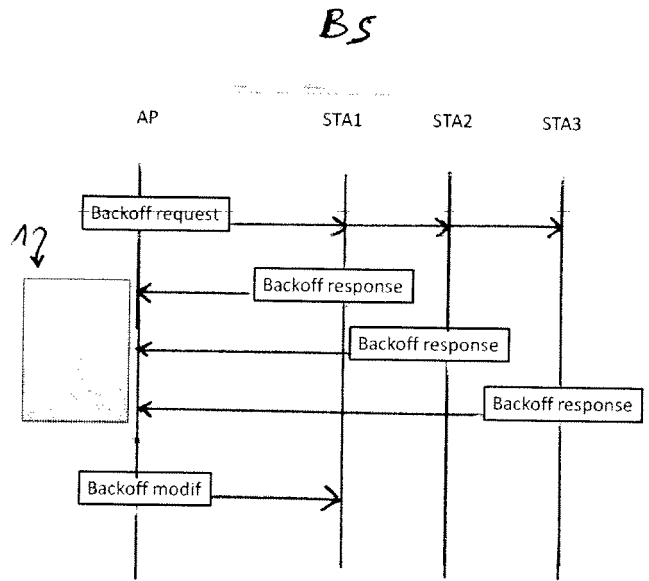
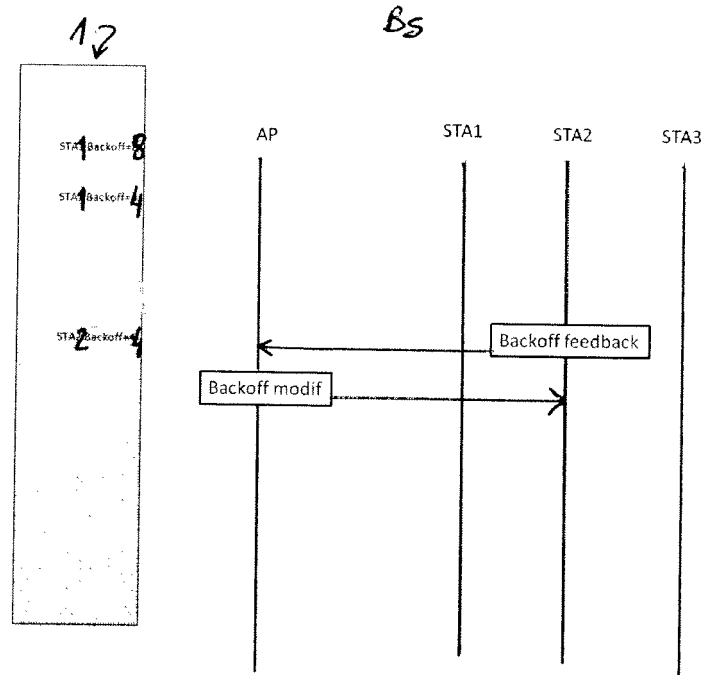


Fig.5



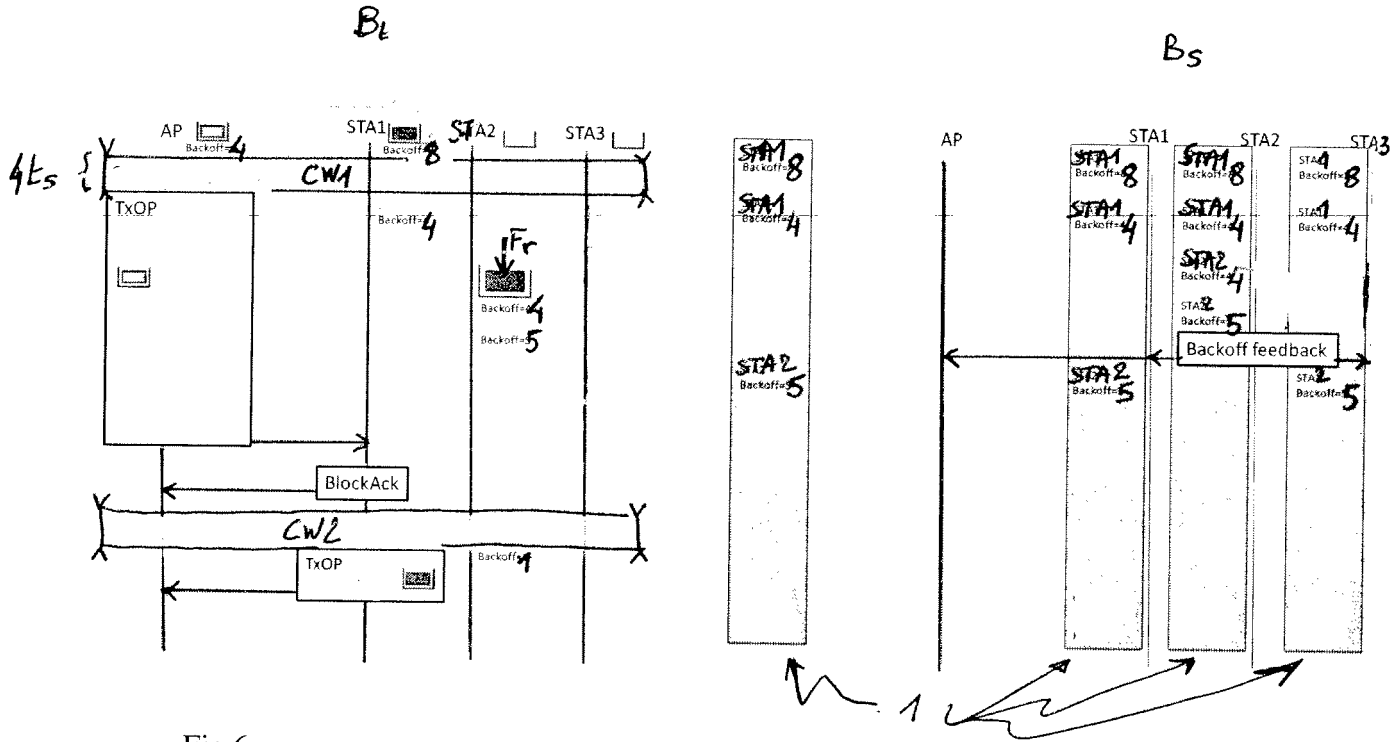


Fig.6

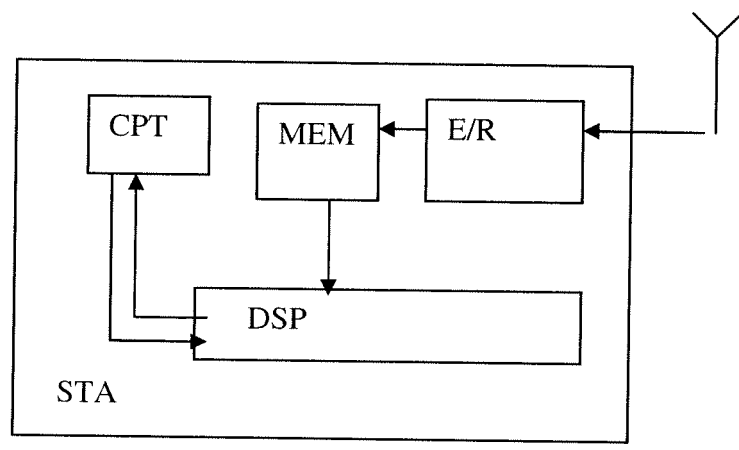


Fig.7

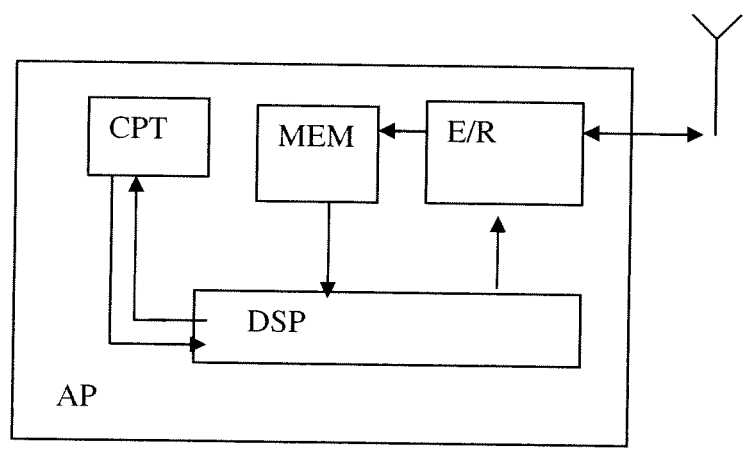


Fig.8

**RAPPORT DE RECHERCHE
PRÉLIMINAIRE**

établi sur la base des dernières revendications
déposées avant le commencement de la recherche

N° d'enregistrement
national

FA 755335
FR 1155601

DOCUMENTS CONSIDÉRÉS COMME PERTINENTS		Revendication(s) concernée(s)	Classement attribué à l'invention par l'INPI
Catégorie	Citation du document avec indication, en cas de besoin, des parties pertinentes		
X	US 2004/047314 A1 (LI CHRIS CHO-PIN [US]) 11 mars 2004 (2004-03-11)	1,6-11	H04L29/08 H04L12/56
A	* abrégé * * alinéa [0007] - alinéa [0011] * * alinéa [0018] - alinéa [0024]; figures 1,2 * * alinéa [0040] - alinéa [0055]; revendication 12; figures 2,3 *	2-5	
A	WO 2009/050656 A1 (KONINKL PHILIPS ELECTRONICS NV [NL]; WANG XIANGYU [NL]) 23 avril 2009 (2009-04-23) * page 2, ligne 3 - page 5, ligne 4 * * page 6, ligne 31 - page 10, ligne 21; figures 4-10 *	1-11	
A	US 2008/063106 A1 (HAHM SEONG-IL [KR] ET AL) 13 mars 2008 (2008-03-13) * abrégé * * alinéa [0014] - alinéa [0039] * * alinéa [0054] - alinéa [0072]; figures 1-3 * * alinéa [0082] - alinéa [0092]; figures 6-11 *	1-11	
			DOMAINES TECHNIQUES RECHERCHÉS (IPC)
			H04W
Date d'achèvement de la recherche		Examineur	
17 février 2012		Gavriliu, Bogdan	
CATÉGORIE DES DOCUMENTS CITÉS		T : théorie ou principe à la base de l'invention E : document de brevet bénéficiant d'une date antérieure à la date de dépôt et qui n'a été publié qu'à cette date de dépôt ou qu'à une date postérieure. D : cité dans la demande L : cité pour d'autres raisons & : membre de la même famille, document correspondant	
X : particulièrement pertinent à lui seul Y : particulièrement pertinent en combinaison avec un autre document de la même catégorie A : arrière-plan technologique O : divulgation non-écrite P : document intercalaire			

**ANNEXE AU RAPPORT DE RECHERCHE PRÉLIMINAIRE
RELATIF A LA DEMANDE DE BREVET FRANÇAIS NO. FR 1155601 FA 755335**

La présente annexe indique les membres de la famille de brevets relatifs aux documents brevets cités dans le rapport de recherche préliminaire visé ci-dessus.

Les dits membres sont contenus au fichier informatique de l'Office européen des brevets à la date du **17-02-2012**

Les renseignements fournis sont donnés à titre indicatif et n'engagent pas la responsabilité de l'Office européen des brevets, ni de l'Administration française

Document brevet cité au rapport de recherche	Date de publication	Membre(s) de la famille de brevet(s)	Date de publication
US 2004047314 A1	11-03-2004	AUCUN	

WO 2009050656 A1	23-04-2009	AT 524949 T	15-09-2011
		CN 101828421 A	08-09-2010
		EP 2213134 A1	04-08-2010
		ES 2373192 T3	01-02-2012
		JP 2011501551 A	06-01-2011
		KR 20100099124 A	10-09-2010
		TW 200935934 A	16-08-2009
		US 2010246423 A1	30-09-2010
		WO 2009050656 A1	23-04-2009

US 2008063106 A1	13-03-2008	KR 100801183 B1	05-02-2008
		US 2008063106 A1	13-03-2008
