

RZECZPOSPOLITA
POLSKA



Urząd Patentowy
Rzeczypospolitej Polskiej

⑫ OPIS OCHRONNY ⑰ PL ⑪ 61288
WZORU UŻYTKOWEGO ⑬ Y1

⑳ Numer zgłoszenia: 110702

⑤① Intcl⁷:

H02G 13/00

㉒ Data zgłoszenia: 07.03.2000

⑤④

Uchwyt mocujący

④③

Zgłoszenie ogłoszono:

28.08.2000 BUP 18/00

⑦③

Uprawniony z prawa ochronnego:

Hardt Adam, Wieliczka, PL

④⑤

O udzieleniu prawa ochronnego ogłoszono:

29.04.2005 WUP 04/05

⑦②

Twórca wzoru użytkowego:

Adam Hardt, Wieliczka, PL

⑤⑦

Uchwyt mocujący

Przedmiotem wzoru użytkowego jest uchwyt mocujący elementy zewnętrznych instalacji odgromowych zwłaszcza przewodów odprowadzających do gąsiorów dachowych i dachówek.

- Znane są powszechnie uchwyty mocujące przewody odgromowe do gąsiorów dachowych w postaci dwuczęściowych obejm z pasków blachy wygiętych w kształcie litery „C” z zagiętymi końcami lub wygiętymi zaczepami mocującymi posiadającymi wyprofilowany zacisk na przewód odprowadzający
- 5.

- Znane są również uchwyty mocujące przewody odgromowe do dachówek w postaci paska blachy wygiętego w kształcie litery „L” mocowanego dołaty wygiętymi zaczepami lub gwoździami i posiadające wyprofilowany zacisk na przewód odprowadzający
- 10.

- Uchwyt mocujący składa się z ceramicznej podstawy oraz elementu zaciskowego na przewód odprowadzający, według wzoru użytkowego charakteryzuje się tym, że ceramiczna podstawa w postaci spłaszczonej czaszy o owalnym dnie posiada komorę w kształcie odwróconej litery „U”, a w środku skorupy czaszy znajduje się otwór na śrubę łączącą podstawę uchwytu z elementem zaciskowym.
- 15.

- Przedmiot wzoru użytkowego ułatwia montaż instalacji odgromowych, ponieważ po wypełnieniu komory ceramicznej czaszy podstawy uchwytu substancją klejącą można go w sposób trwały zamocować w dowolnym miejscu gąsiora lub dachówki o różnych kształtach i rozmiarach.
- 20.

Przedmiot wzoru użytkowego jest uwidoczniony na rysunku, na którym **fig. 1** przedstawia uchwyt w przekroju poprzecznym, zaś **fig. 2** przedstawia uchwyt w widoku z dołu.

25. Uchwyt składa się z ceramicznej podstawy w postaci spłaszczonej czaszy **1** o owalnym dnie **2** posiadającej komorę **3** w kształcie odwróconej litery „U”.
W środku skorupy **4** czaszy znajduje się otwór **5** na śrubę łączącą podstawę z elementem **6** zaciskowym.

Adam Gharaf

Zastrzeżenie ochronne

- Uchwyt mocujący, składający się z ceramicznej podstawy oraz plastikowego elementu zaciskowego na przewód odprowadzający, znamienny tym, że ceramiczna podstawa w postaci spłaszczonej czaszy (1) o owalnym dnie (2) posiada komorę (3) w kształcie odwróconej litery „U”, przy czym w środku skorupy (4) czaszy (1) znajduje się otwór (5) na śrubę łączącą podstawę z elementem (5) zaciskowym.
- 5.

Adam Kozak

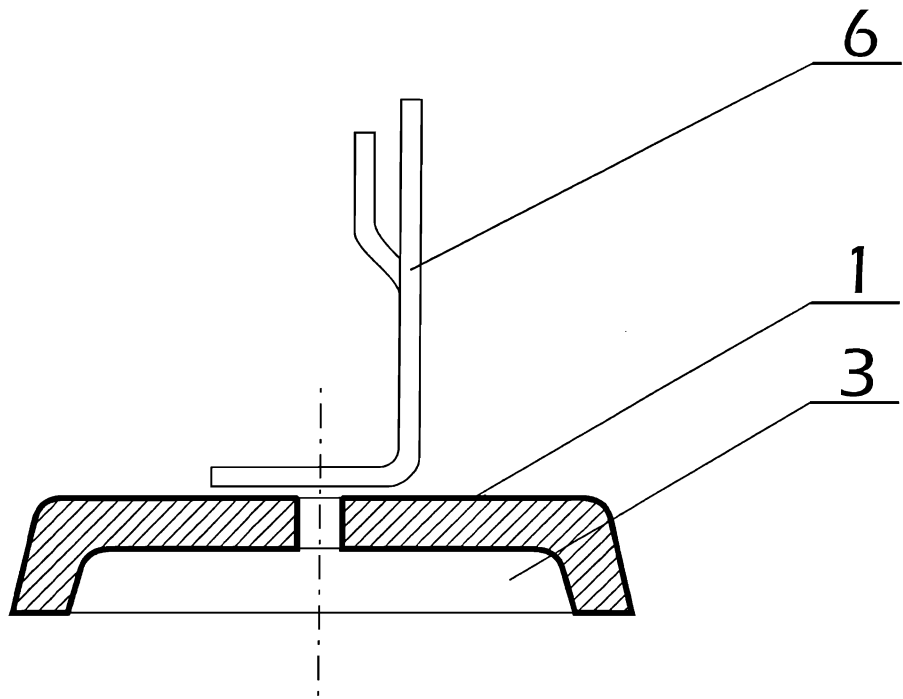


Fig. 1.

Adan Sharaf

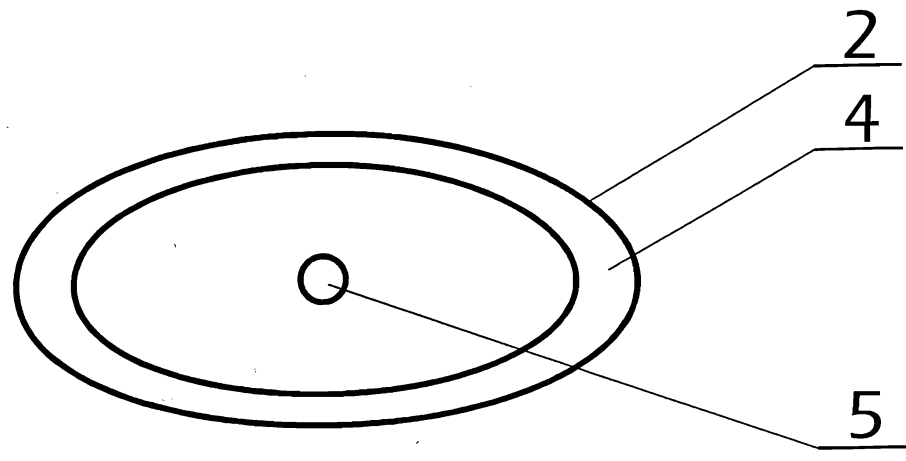


Fig. 2.

Vdani Ghosh