



(10) **AT 510249 A3 2015-04-15**

(12) **Recherchenbericht**  
(Österreichische Patentanmeldung)

(21) Anmeldenummer: A 1262/2010  
(22) Anmeldetag: 27.07.2010  
(88) Recherchenbericht  
veröffentlicht am: 15.04.2015

(51) Int. Cl.: **H01C 10/14** (2006.01)

(56) Entgegenhaltungen:  
DE 10300507 A1  
DE 2218827 C2  
US 2007176729 A1

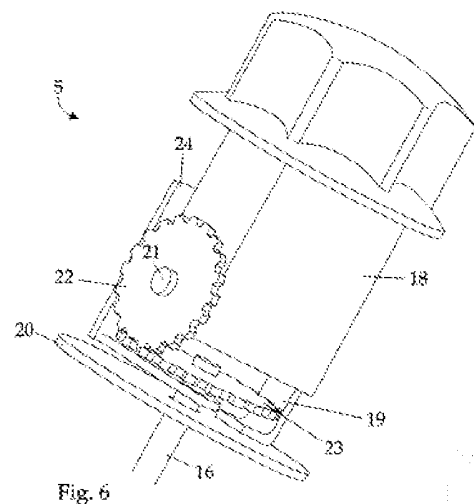
(71) Patentanmelder:  
M AD TECHNICS MICHAEL STERNAD  
9020 KLAGENFURT (AT)

(72) Erfinder:  
STERNAD MICHAEL  
KLAGENFURT (AT)

(74) Vertreter:  
PATENTANWALTSKANZLEI MATSCHNIG &  
FORSTHUBER OG  
WIEN

(54) **STEUERBARER DREHREGLER**

(57) Die Erfindung betrifft ein System (1) zur Ansteuerung zumindest einer Schalterwelle (16), umfassend zumindest eine Steuereinheit (2) mit zumindest einer Verarbeitungsvorrichtung (6), zumindest einer Speichervorrichtung (7) und zumindest einer Kommunikationsvorrichtung (8), sowie zumindest einen steuerbaren Drehregler (5) der zumindest eine abstützbare, fernbedienbare Antriebseinheit (18) und zumindest ein Bedienteil aufweist, wobei Bedienteil und Antriebseinheit (18) drehfest und lösbar auf einer Schalterwelle (16) anordenbar sind.



AT 510249 A3 2015-04-15

Klassifikation des Anmeldegegenstands gemäß IPC: <b>H01C 10/14</b> (2006.01)
Klassifikation des Anmeldegegenstands gemäß CPC: <b>H01C 10/14</b> (2013.01)
Recherchierter Prüfstoff (Klassifikation): H01C
Konsultierte Online-Datenbank:

Dieser Recherchenbericht wurde zu den am **27.07.2010** eingereichten Ansprüchen **1-17** erstellt.

Kategorie <sup>*)</sup>	Bezeichnung der Veröffentlichung: Ländercode, Veröffentlichungsnummer, Dokumentart (Anmelder), Veröffentlichungsdatum, Textstelle oder Figur soweit erforderlich	Betreffend Anspruch
X	DE 10300507 A1 (PMC) 22. Juli 2004 (22.07.2004) Gesamtes Dokument.	1, 10
A	DE 2218827 C2 (OELSCH) 17. Jänner 1985 (17.01.1985) Zusammenfassung; Anspr. 1.	1, 10
A	US 2007176729 A1 (EBREY) 2. August 2007 (02.08.2007) Zusammenfassung; Anspr. 1.	1

Datum der Beendigung der Recherche: 16.12.2010	Seite 1 von 1	Prüfer(in): ZUGAREK Gerhard
---	---------------	--------------------------------

<sup>\*) Kategorien der angeführten Dokumente:</sup>

**X** Veröffentlichung **von besonderer Bedeutung**: der Anmeldegegenstand kann allein aufgrund dieser Druckschrift nicht als neu bzw. auf erfinderischer Tätigkeit beruhend betrachtet werden.

**Y** Veröffentlichung **von Bedeutung**: der Anmeldegegenstand kann nicht als auf erfinderischer Tätigkeit beruhend betrachtet werden, wenn die Veröffentlichung mit einer oder mehreren weiteren Veröffentlichungen dieser Kategorie in Verbindung gebracht wird und diese **Verbindung für einen Fachmann naheliegend** ist.

**A** Veröffentlichung, die den allgemeinen **Stand der Technik** definiert.

**P** Dokument, das von **Bedeutung** ist (Kategorien **X** oder **Y**), jedoch **nach dem Prioritätstag** der Anmeldung veröffentlicht wurde.

**E** Dokument, das **von besonderer Bedeutung** ist (Kategorie **X**), aus dem ein „**älteres Recht**“ hervorgehen könnte (früheres Anmeldedatum, jedoch nachveröffentlicht, Schutz ist in Österreich möglich, würde Neuheit in Frage stellen).

**&** Veröffentlichung, die Mitglied der selben **Patentfamilie** ist.