

19



OFICINA ESPAÑOLA DE
PATENTES Y MARCAS

ESPAÑA



11 Número de publicación: **3 014 308**

51 Int. Cl.:

A61M 25/00	(2006.01)
A61M 25/01	(2006.01)
A61M 60/13	(2011.01)
A61M 60/268	(2011.01)
A61M 60/414	(2011.01)
A61M 60/462	(2011.01)

12

TRADUCCIÓN DE PATENTE EUROPEA

T3

96 Fecha de presentación y número de la solicitud europea: **03.02.2010** E 20162054 (9)

97 Fecha y número de publicación de la concesión europea: **11.12.2024** EP 3824943

54 Título: **Dispositivo de catéter que tiene un catéter y un dispositivo de accionamiento**

30 Prioridad:

04.02.2009 EP 09075053
04.02.2009 US 14975309 P

45 Fecha de publicación y mención en BOPI de la traducción de la patente:
21.04.2025

73 Titular/es:

ECP ENTWICKLUNGSGESELLSCHAFT MBH
(100.00%)
Neuenhofer Weg 3
52074 Aachen, DE

72 Inventor/es:

SCHECKEL, MARIO

74 Agente/Representante:

VALLEJO LÓPEZ, Juan Pedro

ES 3 014 308 T3

Aviso: En el plazo de nueve meses a contar desde la fecha de publicación en el Boletín Europeo de Patentes, de la mención de concesión de la patente europea, cualquier persona podrá oponerse ante la Oficina Europea de Patentes a la patente concedida. La oposición deberá formularse por escrito y estar motivada; sólo se considerará como formulada una vez que se haya realizado el pago de la tasa de oposición (art. 99.1 del Convenio sobre Concesión de Patentes Europeas).

DESCRIPCIÓN

Dispositivo de catéter que tiene un catéter y un dispositivo de accionamiento

5 La invención se encuentra en el campo de los equipos médicos y puede ser utilizada ventajosamente en particular en operaciones sobre el cuerpo humano o animal.

La invención se refiere en detalle a un dispositivo de catéter que tiene un catéter a introducir y también elementos adicionales que aseguran una utilización optimizada del dispositivo de catéter.

10 Un catéter de este tipo puede introducirse a través de una abertura de entrada en un vaso de origen natural del cuerpo o en un tubo, por ejemplo un vaso sanguíneo o un uréter, con el fin de realizar funciones específicas deseadas de una manera mínimamente invasiva. En el extremo del catéter se puede proporcionar un elemento funcional que permita realizar operaciones específicas por control remoto.

15 El problema suele residir en llevar en primer lugar el elemento funcional por medio del catéter al lugar correcto del cuerpo sin dañar las regiones del cuerpo en el camino más allá de un grado aceptable. Para este fin, el elemento funcional puede cubrirse o deformarse durante la introducción, de manera que la introducción sea posible sin daños o, al menos, se facilite.

20 Ya se conocen varios dispositivos de catéter del estado de la técnica.

25 Un dispositivo de bomba intracardiaca con catéter se conoce por la memoria descriptiva de la patente alemana DE 103 36 902 B3, cuyo catéter lleva una bomba en su región de extremo. Esta puede tener básicamente un diámetro mayor, con un grado limitado, que el catéter, pero la bomba ha de ser introducida y retirada quirúrgicamente en caso de un diámetro demasiado grande, ya que básicamente es invariable en diámetro.

30 De la memoria descriptiva de la patente alemana DE 100 59 714 C1, una bomba es conocida por su introducción en un vaso sanguíneo de un cuerpo, descargando la bomba en el extremo distal en una cánula, cuyo diámetro es variable. Por ejemplo, la cánula se sitúa durante la introducción en el vaso sanguíneo en un estado comprimido que se supone, en función de la temperatura, en un intervalo de bajas temperaturas. Si la cánula es insertada en el cuerpo, luego se calienta a temperatura corporal y, de este modo, asume una segunda forma expandida debido a la memoria de forma del material de la misma. La cánula puede comprender para este fin, por ejemplo, Nitinol, un material conocido con propiedades de memoria de forma. En el documento mencionado no se hace referencia a ninguna posibilidad de transferir de nuevo una cánula ensanchada de esta manera al estado comprimido con el fin de poder sacar la bomba y el catéter sin intervención quirúrgica.

35 Un dispositivo de catéter con una bomba se conoce del documento WO 94/05347, en el que un alojamiento de bomba y también posiblemente los álabes de la bomba pueden estar desplegados radialmente por el desplazamiento longitudinal relativo de un árbol motor con respecto a un manguito que rodea directamente a este último.

40 El documento WO 94/05347 A se refiere a una bomba de catéter destinada a la implantación que comprende un manguito alargado a través del cual pasa un cable de transmisión, cuyo extremo externo puede conectarse a una fuente de impulsión externa. La bomba comprende además un rotor de impulsión situado cerca del extremo interno del cable de transmisión. El rotor de impulsión tiene la forma de una hélice plegable hacia el exterior, que preferentemente está rodeada por una parte extensible del manguito. El presente documento no desvela un elemento de conversión que tenga un dispositivo para convertir entre un movimiento en la dirección longitudinal del catéter y un movimiento de rotación alrededor de la dirección longitudinal.

45 En contraste con los antecedentes del estado de la técnica, el objetivo es fijar la producción de un dispositivo de catéter por medios constructivos tan simples y económicos como sea posible, en el que el dispositivo de catéter permita una introducción y retirada optimizada del catéter con el menor daño posible y, de este modo, obtenga un canal de tránsito lo más grande posible y claro del catéter.

50 El objetivo se consigue de acuerdo con la invención por las características de la reivindicación de patente 1.

55 De este modo, la invención proporciona un dispositivo de catéter, que tiene un catéter, un dispositivo de accionamiento en el primer extremo del catéter, un elemento de impulsión en el interior del catéter para impulsar el dispositivo de accionamiento, por ejemplo, siendo el elemento de impulsión un árbol flexible que impulsa un rotor de bomba en el dispositivo de accionamiento si el dispositivo de accionamiento es una bomba y el dispositivo de catéter tiene también un elemento de transmisión mecánica para transmitir un movimiento a lo largo del catéter al dispositivo de accionamiento, teniendo el dispositivo de accionamiento un elemento de acoplamiento que está conectado al elemento de transmisión y puede ser accionado por este último en relación con la dirección longitudinal del catéter en un primer grado de libertad, y también un elemento de conversión que puede ser accionado por el elemento de acoplamiento y que convierte el movimiento de accionamiento al menos parcialmente en un movimiento en un segundo grado de libertad.

5 El catéter de acuerdo con la invención, que comprende preferentemente por completo material/materiales biocompatibles, puede, por ende, introducirse a través de una abertura en un cuerpo y, a partir de ahí, un movimiento puede ser transmitido por el elemento de transmisión al elemento de acoplamiento accionable. Dicho movimiento puede efectuarse, por ejemplo, en la dirección longitudinal del catéter en forma de empuje o tracción, o en forma de rotación alrededor de la dirección longitudinal del catéter si el elemento de transmisión permite la transmisión de un movimiento de rotación, por ejemplo, si el elemento de transmisión está configurado como una manguera en el interior del catéter, por ejemplo, que rodea un árbol flexible o que rodea el catéter.

10 El movimiento transmitido al elemento de acoplamiento en el primer grado de libertad se transmite de este último a un elemento de conversión que convierte el movimiento de accionamiento en un movimiento en un segundo grado de libertad. De este modo, el movimiento en el primer grado de libertad puede ser retenido adicionalmente para el movimiento completo del elemento de conversión y del dispositivo de accionamiento.

15 Por ejemplo, el elemento de conversión puede tener una guía de enlace o un dispositivo similar, como por ejemplo un tornillo sin fin, para realizar una conversión entre un movimiento en la dirección longitudinal del catéter y un movimiento de rotación alrededor de la dirección longitudinal. En este caso, por ejemplo, un movimiento de tracción o empuje a lo largo del catéter puede convertirse en un movimiento de rotación o viceversa.

20 Ventajosamente, la guía de enlace puede tener una pista de enlace y un bloque de enlace, al menos uno de estos elementos, en particular, el bloque de enlace, es conectado rígidamente al catéter en forma de un perno de guía. De esta forma, en particular, un movimiento de empuje o tracción aplicado por cables a lo largo del catéter puede generar un movimiento correspondiente del elemento de acoplamiento a lo largo del catéter, cuyo movimiento, por su parte, produce un movimiento de rotación y empuje del elemento de conversión. Una ventaja de la invención reside, en este caso, en el hecho de que el componente de rotación del movimiento no necesita ser transmitido a lo largo de todo el catéter sino que se produce solo en el extremo del catéter por el elemento de conversión.

30 El movimiento de rotación y empuje en el extremo del catéter puede utilizarse ventajosamente en el sentido de que se transmite a un tapón de protección que protege un elemento funcional en el extremo del catéter y puede aplicarse con especial facilidad mediante el movimiento de rotación y empuje.

35 Si el elemento de transición está destinado en particular a transmitir un movimiento en la dirección longitudinal del catéter, entonces puede ser configurado como un cable, en particular de la misma manera que un cable Bowden, o como un grupo de cables que se conectan al elemento de acoplamiento, extendiéndose a lo largo del catéter, en particular en el exterior del mismo, y puede accionarse desde el exterior tras la introducción del catéter en un vaso. Los cables son guiados ventajosamente de manera individual sobre o en el catéter de manera desplazable longitudinalmente, por ejemplo, ya que están rebajados al menos parcialmente en la pared del catéter.

40 También se puede prever que el cable o los cables se guíen en dispositivos de guía en el exterior del catéter, como, por ejemplo, anillos externos.

45 Si el elemento de transmisión está configurado como un cable o grupo de cables, entonces estos se fijan ventajosamente de forma individual en un elemento de fijación común teniendo en cuenta las adaptaciones que se requieren en términos longitudinales por la curvatura dada del catéter. El elemento de fijación puede formarse, por ejemplo, mediante la cooperación de dos anillos, entre los cuales los cables individuales pueden ser firmemente sujetos una vez introducido el catéter. El grupo de cables puede a partir de ahí moverse uniformemente mediante la manipulación del elemento de fijación.

50 En el extremo del catéter que está situado enfrente del elemento de fijación y sobre el que el elemento de transmisión está conectado al elemento de acoplamiento, este último puede configurarse como un anillo de rodamiento al que se conecta el elemento de conversión de forma rotatoria. Por consiguiente, se asegura que, en el caso de que el elemento de conversión realice un movimiento de rotación, este no se transmite al elemento de acoplamiento y a los cables o, en general, al elemento de transmisión. Por ende, el elemento de transmisión puede realizar únicamente un movimiento en la dirección longitudinal del catéter.

55 Por el contrario, también el elemento de transmisión puede estar configurado como una manguera o un elemento tubular y estar diseñado para transmitir un movimiento de rotación alrededor la dirección longitudinal del catéter. En este caso, el movimiento de rotación se transmite al elemento de conversión, que lo convierte en un movimiento en la dirección longitudinal del catéter. Ventajosamente, en este caso se garantiza que el elemento de conversión sea desplazable en la dirección longitudinal del catéter con respecto al elemento de acoplamiento, por ejemplo, introduciendo el elemento de acoplamiento y el elemento de conversión uno dentro del otro de forma telescópica.

65 El dispositivo de catéter puede configurarse ventajosamente de tal manera que se proporciona un bloqueo para guiar el catéter a través de una abertura, teniendo el bloqueo, en el lado orientado hacia el dispositivo de accionamiento, una forma que retiene el elemento de acoplamiento durante la retirada del catéter y, por consiguiente, produce un movimiento de rotación del elemento de conversión.

Si se retira el catéter, es decir, sacado por ejemplo de un vaso sanguíneo, entonces se debe asegurar que el elemento funcional esté protegido ya que, por ejemplo, un tapón es empujado sobre el elemento funcional por medio del dispositivo de accionamiento. Para este fin, se asegura mediante el bloqueo que el elemento de transmisión también efectúa un movimiento de empuje durante la retirada del catéter, cuyo movimiento es convertido en el dispositivo de accionamiento por el dispositivo de conversión en el movimiento de combinación deseado para colocarlo en un tapón de protección.

Para este fin se puede asegurar que, durante la retirada adicional del catéter, el bloqueo se retira conjuntamente o que, después del accionamiento del elemento de transmisión, este último puede ser movido a través del bloqueo.

Un uso particularmente ventajoso y favorable del dispositivo de catéter se caracteriza por un elemento funcional, en particular una bomba, en el extremo del catéter y también un tapón de protección que está conectado al elemento de conversión y que recibe el elemento funcional en una primera posición del elemento de conversión y libera dicho elemento funcional en una segunda posición.

Si el tapón de protección tiene dimensiones internas más pequeñas que las dimensiones externas del elemento funcional en la posición liberada y el elemento funcional puede ser comprimido al menos parcialmente, el elemento funcional puede, por una parte, ser comprimido por el dispositivo de accionamiento a través del dispositivo de catéter de acuerdo con la invención al retirar dicho elemento funcional y, por otra parte, si el dispositivo de accionamiento asume su segunda posición, el elemento funcional puede ser liberado con el fin de expandirse. Los movimientos de expansión correspondientes pueden lograrse, por ejemplo, utilizando las denominadas aleaciones con memoria de temperatura o por que, por ejemplo, los álabes de la bomba se expanden automáticamente en un estado de funcionamiento durante el funcionamiento en rotación de un elemento funcional configurado como una bomba.

Un método ventajoso, pero no reivindicado, para la introducción de acuerdo con la invención de un dispositivo de catéter que se configura de acuerdo con la invención prevé que en primer lugar se introduzca el catéter, estando el dispositivo de accionamiento situado en una primera posición, y que enseguida el elemento de acoplamiento y el elemento de conversión son accionados por medio del elemento de transmisión con el fin de liberar un elemento funcional por medio del dispositivo de accionamiento en la segunda posición del mismo. Por ende, se asegura de una manera simple, no particularmente susceptible a los fallos, que se puede introducir un catéter con un elemento funcional expansible o un dispositivo funcional de bajo riesgo de lesión en un vaso de un paciente y después se puede expandir de la manera deseada. Como resultado de la construcción de acuerdo con la invención, también se minimizan los fallos funcionales durante la retirada del dispositivo de catéter.

En lo sucesivo, la invención se muestra y posteriormente se describe con referencia a una realización en un dibujo con referencia a varias Figuras. De este modo, se muestra

La Fig. 1 esquemáticamente, un catéter introducido en un vaso sanguíneo, estando el extremo del catéter situado en el volumen de un ventrículo,

La Fig. 2 esquemáticamente, en sección longitudinal, un catéter que tiene un dispositivo de accionamiento y un elemento funcional,

La Fig. 3 en sección longitudinal, un dispositivo para fijar cables,

Fig. 4 un dispositivo alternativo al que se muestra en la Fig. 3,

La Fig. 5 el dispositivo de accionamiento ampliado en sección longitudinal con una parte de un elemento funcional y también

La Fig. 6 el dispositivo de accionamiento esquemáticamente en una sección transversal.

En la realización, la aplicación de la invención a un catéter se describe en particular, cuyo catéter lleva una bomba en el extremo del mismo y puede ser introducido en el torrente sanguíneo de un paciente.

Las bombas de este tipo que se introducen, por ejemplo, en el corazón de un paciente y sirven para transportar sangre para apoyar el corazón son básicamente conocidas. De este modo, también se sabe que se construyen tales estructuras de bomba de tal manera que pueden ser ampliadas en diámetro después de ser introducidas en el ventrículo.

Es conveniente y esencialmente una ventaja de aplicación de la presente invención proporcionar de este modo un mecanismo que puede liberar el elemento funcional que, en el presente caso, comprende la bomba de manera que se ensancha potencialmente de forma automática y también puede comprimirse con el fin de poder retirar de nuevo del cuerpo el elemento funcional/la bomba con el catéter. Mientras tanto, todo el dispositivo debe permanecer ventajosamente en el cuerpo y no debe dañar al paciente en este estado ni impedir el flujo de sangre a través del catéter más allá de un grado tolerable.

Básicamente, el catéter 1 que se representa de forma meramente esquemática en la Fig. 1 es introducido a través de una incisión 2 mediante un bloqueo 3 en el vaso sanguíneo, es empujado a través de este último hasta el extremo 5 del catéter con el elemento funcional 6 que puede ser impulsado de forma rotatoria por el árbol flexible 4, es posicionado en el ventrículo 7 y es fijado en este estado, y el dispositivo de accionamiento 8, que se tratará más adelante con más detalle, puede ser accionado para liberar el elemento funcional 6 por medio de un elemento de transmisión. El árbol flexible 4 puede conectarse en su extremo proximal a un motor ubicado fuera del cuerpo.

En la Fig. 2, el elemento de transmisión y también el dispositivo de accionamiento y el elemento funcional se describen con más detalle. La Fig. 2 muestra en sección longitudinal un catéter 1 que está rodeado por un grupo de cables 9, 10 que se extienden paralelos entre sí en la dirección longitudinal del catéter 1 en su circunferencia y paralelos a un árbol flexible 4 si dicho árbol se utiliza para impulsar un elemento funcional similar a un rotor de bomba en el extremo del catéter. Con el fin de guiar los cables 9, 10, estos pueden estar rebajados total o parcialmente en la pared del catéter 1 por un movimiento en dirección longitudinal o pueden ser guiados a través de los dispositivos de guía 11, 12 en forma de aberturas o bucles en la circunferencia del catéter. Si los cables son suficientemente rígidos y los dispositivos de guía 11, 12 están colocados de forma suficientemente estrecha, también se puede lograr un movimiento de empuje por medio de los cables además de un movimiento de tracción.

Por otra parte, se concibe como una alternativa para reemplazar los cables con una manguera que rodea el catéter 1 de forma concéntrica y asimismo puede servir para transmitir los movimientos de tracción y empuje. Para este fin, la manguera debe estar dotada de la correspondiente resistencia a la compresión axial sin que la rigidez de flexión aumente significativamente. Las tecnologías correspondientes se conocen industrialmente de manera adecuada y ya se utilizan.

Básicamente, también es concebible la producción del elemento de transmisión por un solo cable en la circunferencia del catéter. De este modo, se prefiere la disposición de los cables en el exterior del catéter o al menos parcialmente en la pared del mismo, sin embargo, en particular con un pequeño número de cables, también es básicamente concebible la guía del mismo dentro del catéter o una manguera en el interior del catéter.

Los cables 9, 10 están montados entre sí, por ejemplo, por sujeción, en el elemento de fijación 13. Por ende, la totalidad de los cables pueden ser movidos en la misma dirección y en la misma medida por la manipulación del elemento de fijación 13. El elemento de fijación se trata a continuación con más detalle.

Además, un elemento de acoplamiento 14 que se configura ahí como un anillo de rodamiento que es desplazable en dirección longitudinal del catéter es evidente en la Fig. 2. Los cables 9, 10 están montados en este anillo de rodamiento 14 de modo que los movimientos de tracción o empuje de los cables se transmiten en primer lugar al anillo de rodamiento 14.

Por otra parte, el elemento de conversión 15 en forma de un cilindro provisto de una o más pistas de enlace 16 está conectado al anillo de rodamiento 14. El elemento de acoplamiento 14 transmite los movimientos de tracción y empuje al cilindro 15, en la pista de enlace del cual es guiado un perno de guía 17 que forma un bloque de enlace. El cilindro 15 es forzado por consiguiente a una pista de movimiento similar a un tornillo ya que el perno de guía 17 está fijado en el catéter 1.

Para que el elemento de conversión 15 pueda girar independientemente del anillo de rodamiento 14, un rodamiento rotatorio 18, por ejemplo en forma de un rodamiento de deslizamiento, se proporciona entre estos dos elementos, siendo dicho rodamiento de deslizamiento capaz de transmitir las fuerzas de empuje y tracción.

Si se accionan los cables 9, 10, entonces se produce un movimiento de empuje en la dirección de la flecha 19 para el anillo de rodamiento 14 al igual que para el cilindro 15 y se superpone además un movimiento de rotación a través de la guía de enlace en el caso del cilindro 15.

En la Fig. 2, una bomba de sangre se representa como elemento funcional 6 en el extremo del catéter 1, cuya bomba de sangre se ensancha en relación con el diámetro del catéter o del dispositivo de accionamiento. Esto es posible ya que el elemento funcional mencionado puede asumir una situación expandida y comprimida, pudiendo ser recibido al menos parcialmente en la situación comprimida por un tapón de protección 20 en el extremo del elemento de accionamiento 14, 15.

Si el elemento de conversión 15 junto con el tapón de protección 20 es retirado por los cables 9, 10 en un movimiento similar al de un tornillo, entonces la bomba 6 puede ensanchar su diámetro, mientras que se comprime durante un movimiento de empuje de los cables 9, 10 por el movimiento de tornillo del tapón 20 y se recibe al menos parcialmente en la tapa.

Además, queda claro por la representación de la Fig. 2 que, cuando se retira el catéter de la incisión, el bloqueo 30, por consiguiente, desempeña un papel especial en el sentido de que el movimiento de empuje del tapón de protección 20 se introduce o termina a más tardar cuando el anillo de rodamiento 14 golpea el bloqueo 30, de modo que el elemento funcional está presente de forma completamente comprimida al menos al pasar por la incisión.

La bomba está configurada en particular para los fines de compresibilidad, los álabes del rotor de la bomba, por ejemplo, se pueden plegar y la carcasa se puede doblar, por ejemplo, mediante la producción de un llamado material de memoria de temperatura, una aleación que puede asumir diferentes formas a diferentes temperaturas. Una construcción elásticamente comprimible es igualmente concebible, que puede abrirse o cerrarse simplemente por el efecto de la fuerza y/o por el efecto del fluido transportado a la posición deseada.

La Fig. 3 muestra un elemento de fijación 13 en forma de dos anillos cónicos 21, 22, entre los cuales los cables 9, 10 pueden ser sujetados por compresión axial de los anillos. Ya que los cables se fijan individualmente, las diferencias de longitud que se producen por la curvatura del catéter y un requisito de longitud correspondientemente diferente de los cables situados radialmente hacia adentro o hacia afuera, pueden ser compensadas. El elemento de fijación en este caso debería fijar los cables después de la introducción del catéter. Posteriormente, el grupo de cables puede ser accionado conjuntamente por medio del elemento de fijación.

Otra variante de realización del elemento de fijación se representa en la Fig. 4, en la que los cables 9, 10 pueden fijarse con un movimiento de apriete o doblado por medio de elementos correspondientemente móviles 23, 24.

El modo de funcionamiento del elemento de conversión 15 se desprende de la Fig. 5 con más detalle que de la Fig. 2, siendo una pluralidad de pernos de guía 17, 17a representados ahí, estando dichos pernos de guía montados respectivamente en el catéter 1 y pudiendo recorrer diferentes pistas de enlace similares a un tornillo paralelas, 16, 16a que están desplazadas entre sí.

El tapón de protección 20 en el extremo del dispositivo de conversión 15 puede integrarse en este último o conectarse a este último.

Cabe mencionar además que se puede proporcionar un árbol 25 dentro del catéter 1, que sirve para impulsar la bomba 6 y está montado en la carcasa de la bomba 26. Por medio del árbol 25, se accionan los álabes del rotor 27, 28 y la sangre se transporta, por ejemplo, a través de las aberturas 29 de la carcasa de la bomba 26. De acuerdo con el diseño del rotor/de la bomba, también es posible un flujo de entrada hacia el rotor a través de las aberturas 29 en la carcasa de la bomba 26 y un flujo de salida axial o un flujo de entrada y un flujo de salida axial.

En la Fig. 6, se muestra una sección transversal a través del catéter en la región del dispositivo de accionamiento, siendo representado el perno de guía/bloque de guía 17 integrado en el catéter 1. El perno de guía 17 puede fundirse o pegarse en el catéter y/o incluso comprender el material del catéter 1 y también configurarse en una sola pieza con el catéter. El catéter debería comprender un material plástico flexible pero sólido que garantice una sección transversal constante del catéter. Si se utiliza una manguera como elemento de transmisión, entonces esta última puede comprender el mismo material que el catéter. Si se utilizan cables, entonces estos deben comprender un material biocompatible de alta resistencia, como, por ejemplo, un alambre de acero, platino o plata especia o materiales plásticos específicos. Los cables pueden estar provistos de un dispositivo de bloqueo con el fin de permitir la fijación a diferentes longitudes respectivamente de acuerdo con la presente curvatura del catéter en el elemento de fijación.

Mediante el movimiento similar a un tornillo del dispositivo de accionamiento producido con la invención, el empuje de un tapón de protección en el elemento funcional ya se facilita sustancialmente con respecto a las condiciones de fricción más favorables. Aplicando una estructura superficial similar a un hilo en el exterior del elemento funcional, es decir, en particular en la carcasa de la bomba y/o en el interior del tapón de protección, el movimiento de compresión puede además facilitarse.

Por ende, la invención garantiza el accionamiento sencillo y fiable de un dispositivo de accionamiento para proteger un elemento funcional durante el posicionamiento del catéter en una región sensible dentro del cuerpo de un paciente.

La invención se define en las reivindicaciones. Los siguientes aspectos, útiles para la comprensión de la invención, constituyen una parte de la divulgación:

De acuerdo con un aspecto, un dispositivo de catéter tiene un catéter (1), un dispositivo de accionamiento (8) en un primer extremo del catéter, un elemento de impulsión (4) y también un elemento de transmisión mecánica (9, 10) para transmitir un movimiento a lo largo del catéter al dispositivo de accionamiento (8), teniendo el dispositivo de accionamiento un elemento de acoplamiento (14) que está conectado al elemento de transmisión y puede ser accionado por este último en relación con la dirección longitudinal del catéter en un primer grado de libertad, y también un elemento de conversión (15) que puede ser accionado por el elemento de acoplamiento (14) y que convierte el movimiento de accionamiento al menos parcialmente en un movimiento en un segundo grado de libertad.

De acuerdo con un aspecto, en dicho dispositivo de catéter, el elemento de conversión (15) tiene un dispositivo, en particular una guía de enlace (16, 17), para realizar una conversión entre un movimiento en la dirección longitudinal del catéter y un movimiento de rotación alrededor de la dirección longitudinal.

De acuerdo con un aspecto, en dicho dispositivo de catéter, la guía de enlace (16, 17) tiene una pista de enlace (16) y un bloque de enlace (17), estando al menos uno del elemento conectado rigidamente al catéter (1).

ES 3 014 308 T3

- De acuerdo con un aspecto, en dicho dispositivo de catéter, el elemento de transmisión (9, 10) está diseñado para transmitir un movimiento en la dirección longitudinal del catéter (1).
- 5 De acuerdo con un aspecto, en dicho dispositivo de catéter, el elemento de conversión (15) produce un movimiento de rotación en la dirección longitudinal del catéter en la región del dispositivo de accionamiento (8).
- De acuerdo con un aspecto, en dicho dispositivo de catéter, la conexión entre el elemento de acoplamiento (14) y el elemento de conversión (15) proporciona un montaje móvil (18) que permite un movimiento relativo del elemento de acoplamiento y del elemento de conversión en el segundo grado de libertad.
- 10 De acuerdo con un aspecto, en dicho dispositivo de catéter, el elemento de acoplamiento (14) está configurado como un anillo de rodamiento al que está conectado de forma giratoria el elemento de conversión (15).
- 15 De acuerdo con un aspecto, en dicho dispositivo de catéter, el elemento de transmisión (9, 10) está configurado como, en particular, un número impar de cables que se guían en paralelo o en una forma similar a una hélice con respecto al catéter (1), en particular en su exterior.
- De acuerdo con un aspecto, en dicho dispositivo de catéter, los cables (9, 10) se guían individualmente en el catéter, por desplazamiento en la dirección longitudinal.
- 20 De acuerdo con un aspecto, en dicho dispositivo de catéter, los cables (9, 10) están rebajados al menos parcialmente en la pared del catéter (1).
- De acuerdo con un aspecto, en dicho dispositivo de catéter, los cables (9, 10) respectivamente se fijan individualmente en un elemento de fijación común (13) teniendo en cuenta las adaptaciones de longitud requeridas debido a la curvatura dada del catéter.
- 25 De acuerdo con un aspecto, en dicho dispositivo de catéter, el elemento de transmisión está configurado como una manguera que rodea el catéter.
- 30 De acuerdo con un aspecto, en dicho dispositivo de catéter, se proporciona un bloqueo (3) para guiar el catéter (1) a través de una abertura, teniendo el bloqueo (3), durante la retirada del catéter, una forma en el lado orientado hacia el dispositivo de accionamiento (8) que retiene el elemento de acoplamiento (14) y, en consecuencia, produce un movimiento de rotación del elemento de conversión (15).
- 35 De acuerdo con un aspecto, dicho dispositivo de catéter tiene un elemento funcional (6), en particular una bomba, en el extremo del catéter y también un tapón de protección (20) que está conectado al elemento de conversión (15) y que recibe el elemento funcional (6) en una primera posición del elemento de conversión y libera dicho elemento funcional en una segunda posición.
- 40 De acuerdo con un aspecto, en dicho dispositivo de catéter, el tapón de protección (20) tiene unas dimensiones internas más pequeñas que las dimensiones externas del elemento funcional en la posición liberada y en donde el elemento funcional puede ser comprimido al menos parcialmente.
- 45 De acuerdo con un aspecto, un método (no reivindicado) para introducir un dispositivo de catéter comprende que en primer lugar se introduce el catéter, estando el dispositivo de accionamiento (8) situado en una primera posición, y en donde acto seguido se accionan el elemento de acoplamiento (14) y el elemento de conversión (15) por medio del elemento de transmisión (9, 10) con el fin de liberar un elemento funcional (6) por medio del dispositivo de accionamiento en la segunda posición del mismo.
- 50 De acuerdo con un aspecto, en dicho método, el dispositivo de accionamiento (8) se acciona antes de retirar el dispositivo de catéter mediante el elemento de transmisión (9, 10) con el fin de introducir el elemento funcional (6) en un tapón de protección (20).
- 55 De acuerdo con un aspecto, en dicho método, los movimientos del dispositivo de accionamiento necesarios para liberar el elemento funcional y para introducir el elemento funcional en el tapón de protección se realizan en direcciones opuestas.

REIVINDICACIONES

1. Dispositivo de catéter, que tiene un catéter (1), un dispositivo de accionamiento (8) en un primer extremo del catéter, un elemento de impulsión (4) y también un elemento de transmisión mecánica (9, 10) para transmitir un movimiento a lo largo del catéter al dispositivo de accionamiento (8), teniendo el dispositivo de accionamiento un elemento de acoplamiento (14) que está conectado al elemento de transmisión y puede ser accionado por este último en relación con la dirección longitudinal del catéter en un primer grado de libertad, y también un elemento de conversión (15) que puede ser accionado por el elemento de acoplamiento (14) y que convierte el movimiento de accionamiento al menos parcialmente en un movimiento en un segundo grado de libertad,
- 5 **caracterizado por que** el elemento de conversión (15) tiene un dispositivo para realizar una conversión entre un movimiento en la dirección longitudinal del catéter y un movimiento de rotación alrededor de la dirección longitudinal.
- 10
2. Dispositivo de catéter de acuerdo con la reivindicación 1, **caracterizado por que** el dispositivo para realizar una conversión entre un movimiento en la dirección longitudinal del catéter y un movimiento de rotación alrededor de la dirección longitudinal es una guía de enlace (16, 17).
- 15
3. Dispositivo de catéter de acuerdo con la reivindicación 2, **caracterizado por que** la guía de enlace (16, 17) tiene una pista de enlace (16) y un bloque de enlace (17), estando al menos uno de los elementos conectado rígidamente al catéter (1).
- 20
4. Dispositivo de catéter de acuerdo con las reivindicaciones 1, 2 o 3, **caracterizado por que** el elemento de transmisión (9, 10) está diseñado para transmitir un movimiento en la dirección longitudinal del catéter (1).
- 25
5. Dispositivo de catéter de acuerdo con las reivindicaciones 1, 2, 3 o 4, **caracterizado por que** el elemento de conversión (15) produce un movimiento de rotación alrededor de la dirección longitudinal del catéter en la región del dispositivo de accionamiento (8).
- 30
6. Dispositivo de catéter de acuerdo con la reivindicación 1 o una de las siguientes, **caracterizado por que** la conexión entre el elemento de acoplamiento (14) y el elemento de conversión (15) proporciona un montaje móvil (18) que permite un movimiento relativo del elemento de acoplamiento y del elemento de conversión en el segundo grado de libertad.
- 35
7. Dispositivo de catéter de acuerdo con la reivindicación 6, **caracterizado por que** el elemento de acoplamiento (14) está configurado como un anillo de rodamiento al que se conecta el elemento de conversión (15) de forma rotatoria.
- 40
8. Dispositivo de acuerdo con la reivindicación 1 o una de las siguientes, **caracterizado por que** el elemento de transmisión (9, 10) está configurado, en particular, como un número impar de cables guiados en paralelo o de una forma similar a una hélice en relación con el catéter (1), en particular en su exterior.
- 45
9. Dispositivo de catéter de acuerdo con la reivindicación 8, **caracterizado por que** los cables (9, 10) son guiados individualmente en el catéter, por desplazamiento en la dirección longitudinal.
- 50
10. Dispositivo de catéter de acuerdo con la reivindicación 9, **caracterizado por que** los cables (9, 10) están rebajados al menos parcialmente en la pared del catéter (1).
- 55
11. Dispositivo de catéter de acuerdo con las reivindicaciones 8, 9 o 10, **caracterizado por que** los cables (9, 10) están respectivamente fijados individualmente en un elemento de fijación común (13) teniendo en cuenta las adaptaciones requeridas en términos de longitud debido a la curvatura dada del catéter.
- 60
12. Dispositivo de acuerdo con una de las reivindicaciones 1 a 7, **caracterizado por que** el elemento de transmisión está configurado como una manguera que rodea el catéter.
- 65
13. Dispositivo de catéter de acuerdo con la reivindicación 4 o una de las siguientes, **caracterizado por que** se proporciona un bloqueo (3) para guiar el catéter (1) a través de una abertura, teniendo el bloqueo (3), durante la retirada del catéter, una forma en el lado orientado hacia el dispositivo de accionamiento (8) que retiene el elemento de acoplamiento (14) y, por consiguiente, produce un movimiento de rotación del elemento de conversión (15).
- 70
14. Dispositivo de catéter de acuerdo con la reivindicación 1 o una de las siguientes, **caracterizado por que** un elemento funcional (6), en particular una bomba, en el extremo del catéter y también un tapón de protección (20) que está conectado al elemento de conversión (15) y que recibe el elemento funcional (6) en una primera posición del elemento de conversión y libera dicho elemento funcional en una segunda posición.
- 75
15. Dispositivo de catéter de acuerdo con la reivindicación 14, **caracterizado por que** el tapón de protección (20) tiene unas dimensiones internas más pequeñas que las dimensiones externas del elemento funcional en la posición liberada y **por que** el elemento funcional puede ser comprimido al menos parcialmente.

FIG 1

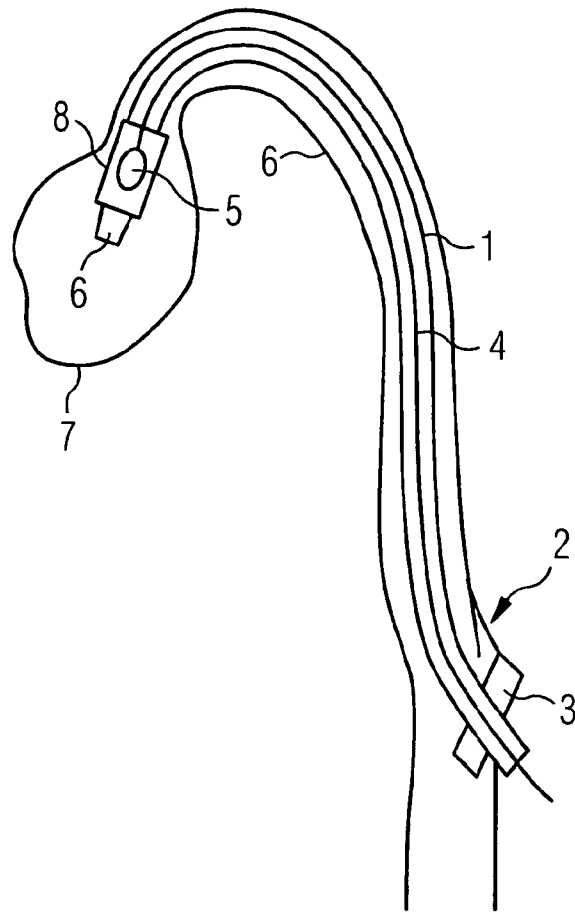


FIG 3

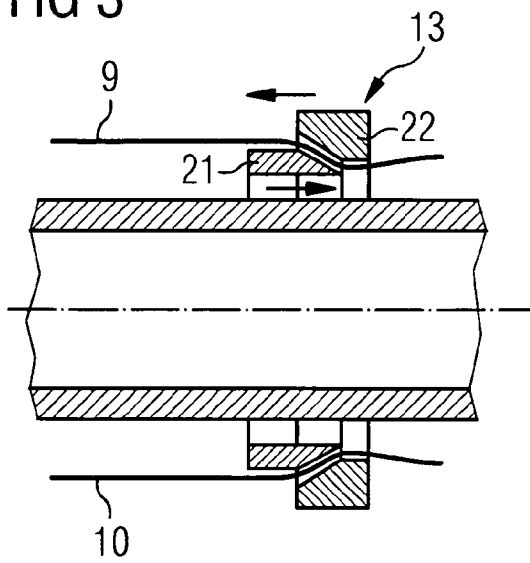


FIG 4

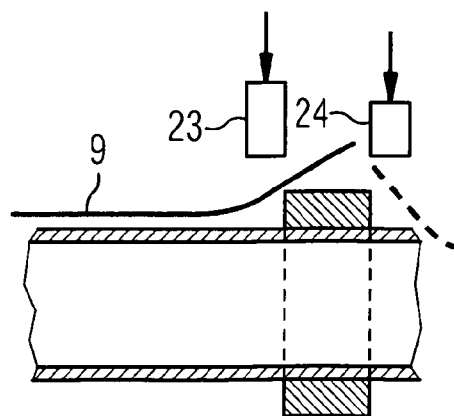


FIG 2

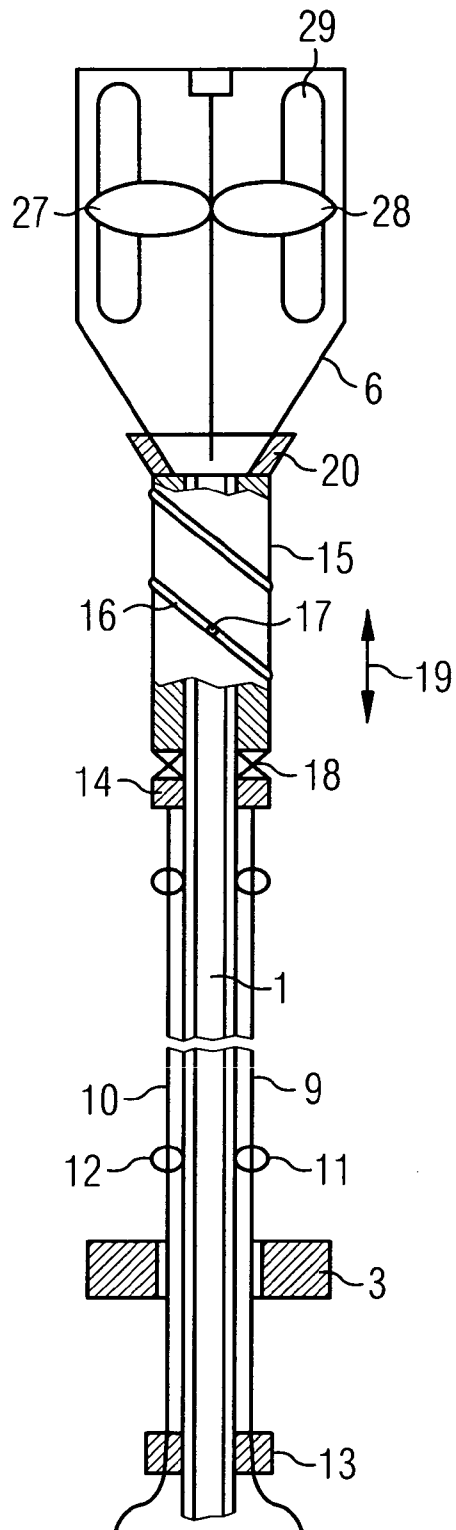


FIG 5

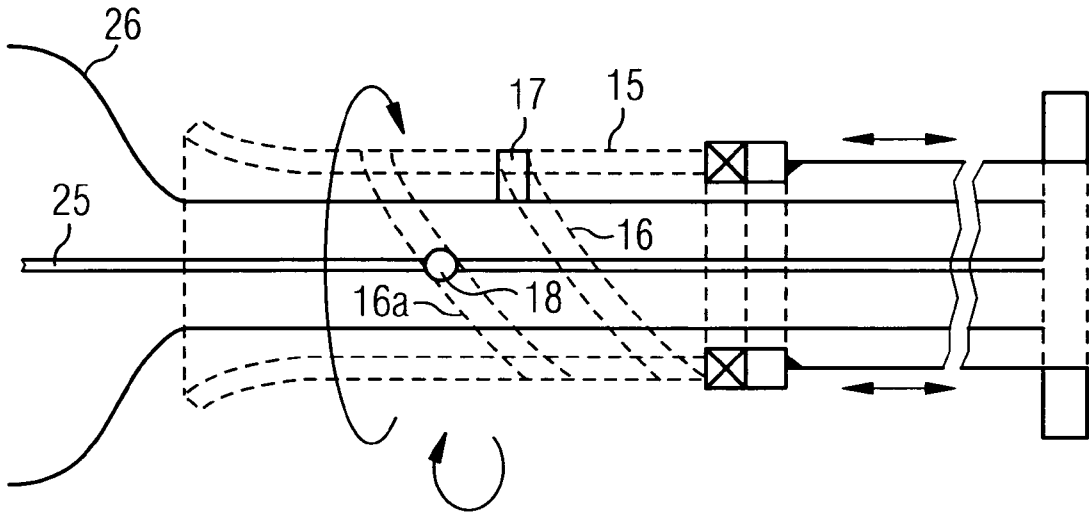


FIG 6

