



(12) **BREVET DE INVENȚIE**

Hotărârea de acordare a brevetului de invenție poate fi revocată  
în termen de 6 luni de la data publicării

(21) Nr. cerere: **95-02244**

(61) Perfecționare la brevet:  
Nr.

(22) Data de depozit: **20.12.1995**

(62) Divizată din cererea:  
Nr.

(30) Prioritate:

(86) Cerere internațională PCT:  
Nr.

(41) Data publicării cererii:  
BOPI nr.

(87) Publicare internațională:  
Nr.

(42) Data publicării hotărârii de acordare a brevetului:  
**30.06.1997** BOPI nr. **6/1997**

(56) Documente din stadiul tehnicii:  
**RO 94056**

(45) Data eliberării și publicării brevetului:  
BOPI nr.

(71) Solicitant: **PECINGINE MIRCEA, CURTEA DE ARGES, RO;**

(73) Titular: **PECINGINE MIRCEA, CURTEA DE ARGES, RO;**

(72) Inventatori: **PECINGINE MIRCEA, CURTEA DE ARGES, RO;**

(74) Mandatar:

(54) **NIVELMETRU GRAVIMETRIC**

(57) **Rezumat:** Invenția se referă la un nivelmetru gravimetric, destinat măsurării nivelului lichidului din acumulări și canale hidroenergetice, puțuri și castele de apă, precum și din rezervoare de carburant. Nivelmetrul gravimetric este plasat într-un cămin limnigraf (8), fiind racordat, prin intermediul unei conducte de legătură (5), la o acumulare hidroenergetică (6). Nivelmetrul, conform invenției, este prevăzut cu un cilindru tarat (1), legat, la partea inferioară, printr-un racord flexibil (4), la conducta de legătură (5), și dotat, la partea superioară, cu un cârlig de suspendare (2) prin care se sprijină pe un traductor de forță (3).

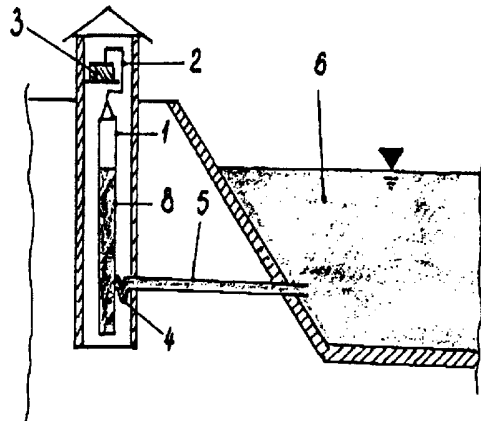


Fig. 1

Revendicări: 1  
Figuri: 2

RO 112215 B1



# RO 112215 B1

1

Prezenta invenție se referă la un nivelmetru gravimetric, destinat măsurării nivelului lichidului din acumulări și canale hidroenergetice, puțuri și castele de apă, precum și din rezervoare de carburant.

În scopul măsurării nivelului de lichid dintr-un rezervor este cunoscut un nivelmetru prevăzut cu un flotor plasat într-un vas comunicant și suspendat de brațul unei pârnghii montată la un traductor de forță.

Dezavantajul acestui aparat constă în aceea că nu poate fi utilizat decât la detectarea unor diferențe mici de nivel.

Problema pe care o rezolvă invenția este realizarea unui nivelmetru gravimetric care să permită extinderea domeniului de măsurare a nivelului, prin cântărirea coloanei de lichid.

Nivelmetrul gravimetric, conform invenției, este prevăzut cu un cilindru tarat, poziționat într-un cămin limnigraf și legat la partea inferioară, printr-un racord flexibil, la o conductă de legătură a unei acumulări hidroenergetice. Cilindrul tarat este dotat la partea superioară cu un cârlig de suspendare prin care se sprijină pe un traductor de forță.

Prin aplicarea invenției se obțin: extinderea domeniului de măsurare a nivelului și simplificarea construcției.

Se dă, în continuare, un exemplu de realizare a invenției, în legătură și cu fig. 1 și 2, care reprezintă:

- fig. 1, secțiune cu un plan vertical prin nivelmetrul gravimetric;

- fig. 2, detaliul **A** din fig. 1.

Nivelmetrul gravimetric, conform invenției, este prevăzut cu un cilindru tarat **1** dotat cu un cârlig de suspendare **2** și cu un traductor de forță **3**. Cilindrul tarat **1** este racordat, prin intermediul unui racord flexibil **4** și a unei conducte de legătură **5**, la o acumulare hidroenergetică

2

**6**, de exemplu.

Racordul flexibil **4** are rolul de a permite modificarea poziției pe verticală a cilindrului tarat **1**, astfel încât această legătură să nu influențeze indicațiile traductorului de forță **3**.

Cilindrul tarat **1** se sprijină cu ajutorul cârligului de suspendare **2** pe traductorul de forță **3** care este poziționat pe o placă suport **7** fixată, la rândul ei, de peretele unui cămin limnigraf **8**.

Principiul de funcționare a nivelmetrului gravimetric, conform invenției, este următorul: nivelul apei din acumulare hidroenergetică **6** se transmite, pe principiul vaselor comunicante, prin conducta de legătură **5** și prin racordul flexibil **4**, la cilindrul tarat **1**. Greutatea acestuia din urmă, greutate proporțională cu înălțimea nivelului apei din acumulare hidroenergetică **6**, este sesizată de traductorul de forță **3** care poate fi, de exemplu, un cântar de tipul DETECTO. Traductorul de forță **3** transmite impulsuri electrice proporționale cu greutatea cilindrului **1**, prin niște conductori electrici **9**, la o instalație electronică, nefigurată. Aceasta poate afișa direct în unități de lungime nivelul apei din acumulare **6**.

## Revendicare

Nivelmetru gravimetric, plasat într-un cămin limnigraf și racordat, prin intermediul unei conducte de legătură, la o acumulare hidroenergetică, **caracterizat prin aceea că**, este prevăzut cu un cilindru tarat (**1**), legat la partea inferioară printr-un racord flexibil (**4**) la conducta de legătură (**5**) și dotat la partea superioară cu un cârlig de suspendare (**2**), prin care se sprijină pe un traductor de forță (**3**).

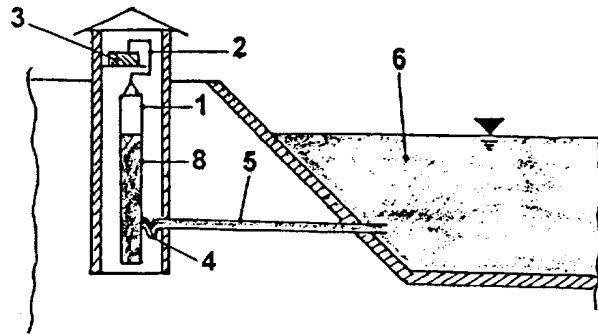


Fig.1

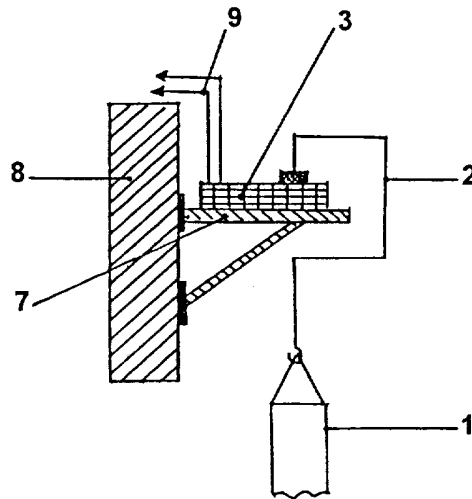


Fig.2