

## BREVET D'INVENTION

Date de priorité :

Classification internationale : H04N 9/31, G03B 21/60

Numéro de dépôt : BE2015/5369

Date de dépôt : 16/06/2015

Titulaire :

TEMPORA  
1060, BRUXELLES  
Belgique

Inventeur :

DA CUNHA FERREIRA Manuel C.  
1030 BRUXELLES  
Belgique

### Système de vidéo-projection à expérience visuelle augmentée

Système de vidéo-projection pour la présentation d'une scène à un public comprenant un vidéoprojecteur, un écran plan et un panneau comprenant au moins un bas relief. Le système est caractérisé en ce qu'il contient des moyens aptes à présenter alternativement l'écran plan et le panneau comprenant au moins un bas relief devant le vidéoprojecteur.

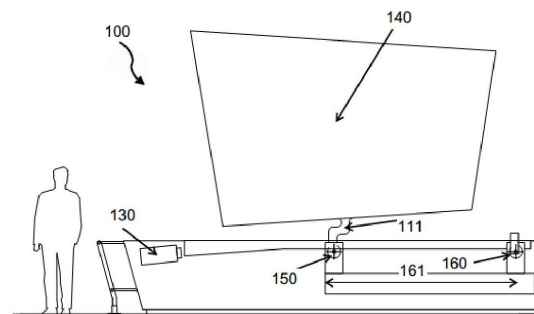


Fig 3



## **Système de vidéo-projection à expérience visuelle augmentée**

### **Domaine de l'invention**

**[0001]** L'invention se rapporte aux systèmes de vidéo-projection  
5 comprenant un vidéoprojecteur et un écran pour la présentation d'une scène à  
un public. L'invention se rapporte aussi à un procédé de présentation d'une  
scène à un public.

### **État de la technique**

10 **[0002]** Les systèmes de vidéo-projection sont habituellement constitués  
d'un vidéoprojecteur et d'une surface de projection. La surface de projection  
peut être un écran plan, rigide ou souple, fixe ou rétractable. Alternativement,  
le support de projection peut être un bâtiment ou un panneau muni de bas-  
relief. On parle alors de vidéo mapping.

15 **[0003]** Il existe différents types de systèmes de vidéo-projection. Par  
exemple, la demande de brevet US 2014/0251841 divulgue un système  
portable comprenant un écran rigide à assembler et un vidéo projecteur. Une  
fois installé, l'écran de ce système est fixe. Le brevet US 8035893 décrit un  
écran flexible pouvant être déplié. Cet écran est monté sur un support  
20 déplaçable. Enfin, le brevet US 4110792, divulgue un écran dépliable, monté  
sur une remorque de camion. L'écran se déplie à l'aide de vérins et peut être  
orienté selon un mouvement de rotation dont l'axe est perpendiculaire à la  
remorque. Ces systèmes présentent le problème que leur écran une fois déplié  
ne présente qu'une face plane. L'expérience visuelle est donc limitée à un  
25 écran statique en deux dimensions et n'offrant aucune interaction avec le  
public.

**[0004]** Alternativement, la technique de projection de fresques  
lumineuses (video mapping), connue de l'homme de métier, consiste à projeter  
des vidéos sur des structures en relief. Cette technique est souvent utilisée  
30 pour des spectacles de « sons et lumières » destinés à mettre un bâtiment ou  
un monument en évidence (cf.  
[http://fr.wikipedia.org/wiki/Mapping\\_vid%C3%A9o](http://fr.wikipedia.org/wiki/Mapping_vid%C3%A9o)). Cette technique ne permet

malheureusement pas de projeter des vidéos 2D standard car le support étant en relief, des effets optiques, tel que des déformations dues aux reliefs, apparaissent et sont désagréables pour le spectateur.

**[0005]** Un but de l'invention est donc de fournir un système de vidéo-  
5 projection qui améliore l'effet visuel produit au sein du public lors de la  
présentation d'un scénario.

### **Résumé de l'invention**

**[0006]** Selon un premier aspect, un des buts de la présente invention  
10 est de fournir un dispositif de projection vidéo qui allie les avantages de la  
projection sur un écran plan et de la projection sur une surface munie d'au  
moins un bas relief, ce qui permet d'offrir une expérience visuelle totale dans  
laquelle le spectateur prend part au spectacle. Les effets visuels sont donc plus  
variés et plus immersifs. Dans ce but, selon ce même premier aspect,  
15 l'invention se rapporte à un dispositif de projection vidéo et comprend un  
vidéoprojecteur, un écran plan, un panneau comprenant au moins un bas relief.  
Le dispositif est caractérisé en ce qu'il comprend des moyens aptes à  
présenter alternativement ledit écran plan et ledit panneau comprenant au  
moins un bas relief devant ledit vidéoprojecteur.

20 **[0007]** De manière préférée, ledit écran plan dudit dispositif est un écran  
souple déroulable qui comprend des moyens aptes à le dérouler entre ledit  
panneau comprenant au moins un bas relief et ledit vidéoprojecteur.

**[0008]** Dans une autre version préférée, ledit dispositif comprend des  
moyens permettant un mouvement de rotation autour d'un axe, ladite rotation  
25 permettant l'alternance entre ledit écran plan et ledit panneau comprenant au  
moins un bas relief, ledit axe de rotation étant commun à l'écran plan et au  
panneau comprenant au moins un bas relief.

**[0009]** Préférentiellement, le l'arrière dudit l'écran plan fait face à l'arrière  
dudit panneau comprenant au moins un bas relief.

30 **[0010]** Dans un autre mode de réalisation, l'écran plan et le panneau  
comprenant au moins un bas relief sont montés sur un support commun, ledit

support comprenant des moyens aptes à lui faire effectuer une rotation autour de l'axe constitué par le plan des écrans et le plan horizontal perpendiculaires aux écrans et passant par le vidéoprojecteur.

**[0011]** De manière préférée, l'écran plan et le panneau comprenant au moins un bas relief sont montés sur un rail et comprennent des moyens aptes à les faire se déplacer sur ce rail.

**[0012]** Dans un autre mode de réalisation, le dispositif selon l'invention comprend au moins un spot lumineux destiné à éclairer le panneau comprenant au moins un bas relief.

10 **[0013]** Préférentiellement, le dispositif selon l'invention comprend un système de sécurité, ledit système de sécurité comprenant au moins un barrage sur le pourtour du dispositif et des moyens aptes à déclencher un signal sonore lors du franchissement dudit barrage.

15 **[0014]** De manière encore plus préférée, le système de sécurité dudit dispositif comprend un second barrage et des moyens aptes à déclencher un signal sonore d'une intensité supérieure au premier signal et à arrêter ledit dispositif lors du franchissement dudit barrage.

**[0015]** Le dispositif selon l'invention peut également être intégré dans une structure unique transportable.

20 **[0016]** Enfin, le dispositif selon l'invention peut comprendre une pluralité de dispositifs.

**[0017]** Selon un deuxième aspect, l'invention se rapporte à une méthode de projection vidéo comprenant les étapes suivantes :

25 a) mise à disposition d'un vidéoprojecteur, d'un écran plan et d'un panneau comprenant au moins un bas relief ;

b) projection d'images d'un scénario alternativement sur l'écran plan et le panneau comprenant au moins un bas relief ;

30 c) mise en place dudit panneau comprenant au moins un bas relief face au vidéoprojecteur ;

- d) projection du vidéoprojecteur sur le panneau comprenant au moins un bas relief ;
- e) mise en place de l'écran plan entre le vidéoprojecteur et le panneau comprenant au moins un bas relief ;
- 5 f) projection du vidéoprojecteur sur l'écran plan ;
- g) retrait de l'écran plan ;
- h) fin de la projection.

De préférence, les étapes c à g sont répétées. Les rôles de l'écran plan et du panneau comprenant au moins un bas relief peuvent être intervertis.

- 10 **[0018]** De manière préférée, la méthode comprend une mise à disposition de moyens aptes à présenter alternativement l'écran plan et le panneau comprenant au moins un bas relief devant le vidéoprojecteur.

**[0019]** Préférentiellement, la méthode selon l'invention comprend les étapes supplémentaires suivantes :

- a) éteindre le vidéoprojecteur ;
- b) éclairer le panneau comprenant au moins un bas relief avec au moins un spot ;
- c) éteindre le ou les spots ;
- d) allumer le vidéoprojecteur.

De préférence, les étapes a et d sont facultative. Les étapes peuvent être répétées et l'écran plan peut remplacer le panneau comprenant au moins un bas relief.

## 15 **Brève description des figures**

**[0020]** Ces aspects ainsi que d'autres aspects de l'invention seront clarifiés dans la description détaillée de modes de réalisation particuliers de l'invention, référence étant faite aux dessins des figures, dans lesquelles :

- la Fig.1 est une vue en coupe d'un dispositif suivant l'invention, les écrans  
20 étant relevés ;

la Fig.2 est une vue de face d'un dispositif suivant l'invention, l'écran plan étant visible ;

- la Fig.3 est une vue en coupe d'un dispositif suivant l'invention lors de la transition entre l'écran plan et le panneau comportant au moins un bas relief ;
- la Fig.4 est une vue de face d'un dispositif suivant l'invention, le panneau comportant au moins un bas relief étant visible ;
- la Fig.5 est une vue en coupe d'un dispositif suivant l'invention, les écrans étant baissés ;
- la Fig.6 est une vue du dessus d'un dispositif suivant l'invention, les écrans étant relevés ;
- la Fig.7 est une vue en coupe d'un dispositif suivant l'invention, les écrans étant relevés, les dispositifs de sécurité étant actifs ;
- la Fig.8 est une vue de face d'un dispositif suivant l'invention montrant une pluralité de dispositifs suivant l'invention ;

Les dessins des figures ne sont pas à l'échelle. Généralement, des éléments semblables sont dénotés par des références semblables dans les figures. La présence de numéros de référence aux dessins ne peut être considérée comme limitative, y compris lorsque ces numéros sont indiqués dans les revendications.

## **20 Description détaillée de modes de réalisation particuliers**

**[0021]** La figure 1 montre un exemple de vue en coupe d'un système de vidéo-projection 100. Dans cette configuration, un support d'écrans 110 muni d'un bras 111 est relevé. Un panneau présentant au moins un bas relief 120 est présenté face au vidéoprojecteur 130. Le vidéoprojecteur 130 est positionné de telle manière que son flux lumineux 131 intercepte un écran. De manière connue, ce vidéoprojecteur 130 peut être muni d'un auto-focus et d'un réglage automatique de la géométrie.

Dans la version de l'invention présentée à la figure 1, l'arrière d'un écran plan 140 et l'arrière du panneau présentant au moins un bas relief 120 se font face et sont positionnés sur le support d'écran 110. Dans un dispositif réalisé, le poids de l'ensemble du support d'écrans 110 et des écrans 120, 140 est compris entre 35 et 45 kilogrammes.

La figure 1 montre également un moteur 150 électrique permettant une rotation selon deux axes. Ce type de moteur est connu de l'homme de métier et peut être, par exemple, un moteur asynchrone, tout autre type de moteur connu de l'homme de métier pouvant être utilisé. Le premier axe de ce moteur permet de lever ou d'abaisser support d'écrans 110 dans la direction indiquée par la flèche 151. Le second axe permet de faire tourner le support des écrans 110 autour de l'axe 152 pour permettre de présenter alternativement le panneau présentant au moins un bas relief 120 et l'écran plan 140 au vidéoprojecteur 130.

Un second moteur 160 électrique permet de faire bouger le support des écrans 110 dans les directions indiquées par la double flèche 161. Ce mouvement peut être réalisé par exemple, à l'aide d'un moteur électrique linéaire, d'un système de câble et poulie, d'une vis sans fin ou tout autre système approprié. Le dispositif est ici présenté au sol, mais il pourrait être placé au plafond, sur un mur ou sur toute autre surface apte à l'accueillir.

**[0022]** La figure 2 montre un exemple de vue de face du système de vidéo-projection 100 dans lequel un spectateur voit l'écran plan 140 et le bras du support d'écrans 111. La forme de l'écran plan 140 permet d'ajouter un effet esthétique et n'est pas limitative du système qui peut comprendre des écrans de formes variées : rectangulaire, carrée, circulaire, trapézoïdale, parallélépipédique, ovale, oblongue, ou polygonale. La hauteur de l'écran plan 140 est comprise entre 2 et 3 mètres mais pourrait être comprise entre 0,1 mètres et 15 mètres. La largeur de l'écran plan 140 est comprise entre 3 et 4 mètres mais pourrait être comprise entre 0,1 mètres et 15 mètres. La structure extérieure 210, qui peut être un caisson, permettant le transport du dispositif est également visible.

**[0023]** La figure 3 montre un exemple de vue en coupe du système de système de vidéo-projection 100 dans lequel un spectateur voit une transition entre l'écran plan 140 et le panneau présentant au moins un bas relief 120. Durant cette transition, un jeu de lumière peut être joué pour améliorer l'attrait du spectacle et augmenter l'effet immersif du dispositif.

**[0024]** La figure 4 montre un exemple de vue de face du système de système de vidéo-projection 100 dans lequel un spectateur voit le panneau présentant au moins un bas relief 120. Une image peut être projetée sur ce panneau à l'aide d'une technique comme celle du « video mapping ». Un jeu  
5 de lumière obtenu à l'aide d'au moins un spot peut également être joué à la place de la projection.

**[0025]** La figure 5 montre un exemple de vue en coupe du système de vidéo-projection 100. Dans cette configuration, le support d'écrans 110 est baissé. Dans cette configuration, le système de vidéo-projection 100 est plus  
10 aisément transportable et son encombrement est réduit. Dans cette position, le système peut être défini comme étant au repos, par exemple durant l'admission du public ou encore durant la sortie du public.

**[0026]** La figure 6 montre un exemple de vue en élévation du système de vidéo-projection 100. Le support d'écrans 110 peut se déplacer d'avant en  
15 arrière le long d'un rail 670 selon la direction 161. Ce déplacement est assuré par le moteur électrique linéaire 160. Ce déplacement permet d'augmenter l'effet immersif du spectateur mais aussi de ne pas devoir prévoir de dégagement à l'arrière du système 680 pour permettre la rotation du support d'écrans 110. Dans la version de l'invention présentée à la figure 6, le rail 670  
20 est placé perpendiculairement au support d'écrans 110 et parallèlement à la surface sur laquelle le système 100 est posé. L'orientation de ce rail pourrait être différente : parallèle au support d'écrans 110 ou selon un angle quelconque avec ce support d'écran 110. Le rail 670 pourrait aussi ne pas être parallèle à la surface sur laquelle le système 100 est posé.

25 Une séquence d'utilisation est représentée par les figures 2 à 5. Initialement, la structure peut être en position fermée (figure 5). Le support d'écrans 110 peut se relever grâce au moteur électrique 150 pour arriver dans la position représentée à la figure 2. Durant la projection, le support d'écrans 110 peut avancer vers le spectateur ; le support d'écrans 110 peut ensuite effectuer une  
30 rotation autour de l'axe 152 de telle manière que l'écran plan 140 se retrouve dans le faisceau lumineux du vidéoprojecteur 130 ; le support des écrans 110 peut enfin reculer vers sa position initiale. Durant cette phase de transition

entre le panneau présentant au moins un bas relief 120 et l'écran plan 140, des jeux de lumière et des effets sonores peuvent être joués pour améliorer l'effet audio-visuel de la présentation.

**[0027]** La figure 7 montre un exemple de vue en coupe du système de vidéo-projection 100 dans lequel des éléments de sécurités sont installés. Un garde-corps 710 constitue une première protection. Des capteurs de sécurités, de préférence infrarouges, 720, 730 assurent les deuxièmes et troisièmes niveaux de sécurité. Lorsqu'une personne ou un animal traverse les premiers capteurs 720 et donc le premier niveau de sécurité, une alarme sonore retentit. Lorsque cette personne ou cet animal traverse les deuxièmes capteurs 730, l'intensité de l'alarme augmente et le système s'arrête.

**[0028]** La figure 8 montre un ensemble 800 de trois dispositifs 100 destinés à être utilisés de manière coordonnée pour une projection. Dans ce cas, les transitions entre l'écran plan 140 et le panneau présentant au moins un bas relief 120 peuvent être réalisée de manière synchronisée entre les différents dispositifs 100 ou de manière indépendante en fonction des besoins d'un scénario. Le nombre de dispositifs installés pour une projection n'est pas limité à trois et peut comprendre au moins un système et autant de systèmes que nécessaire à assurer une expérience visuelle totale.

**[0029]** La présente invention a été décrite en relation avec des modes de réalisations spécifiques, qui ont une valeur purement illustrative et ne doivent pas être considérés comme limitatifs. D'une manière générale, la présente invention n'est pas limitée aux exemples illustrés et/ou décrits ci-dessus. En particulier, l'invention concerne également les combinaisons des caractéristiques techniques des modes de réalisation énoncés plus haut. L'usage des verbes « comprendre », « inclure », « comporter », ou toute autre variante, ainsi que leurs conjugaisons, ne peut en aucune façon exclure la présence d'éléments autres que ceux mentionnés. L'usage de l'article indéfini « un », « une », ou de l'article défini « le », « la » ou « l' », pour introduire un élément n'exclut pas la présence d'une pluralité de ces éléments. Les numéros de référence dans les revendications ne limitent pas leur portée.

**[0030]** En résumé, l'invention peut également être décrite comme suit. Système de vidéo-projection pour la présentation d'une scène à un public comprenant un vidéoprojecteur, un écran plan et un panneau comprenant au moins un bas relief. Le système est caractérisé en ce qu'il contient des moyens

5 aptes à présenter alternativement l'écran plan et le panneau comprenant au moins un bas relief devant le vidéoprojecteur.

## Revendications

1. Dispositif de projection vidéo (100) comprenant :
    - a) un vidéoprojecteur (130) ;
    - 5 b) un écran plan (140) ;
    - c) un panneau comprenant au moins un bas relief (120) ;
- caractérisé en ce que,
- 10 le dispositif comprend des moyens aptes à présenter alternativement ledit écran plan (140) et ledit panneau comprenant au moins un bas relief (120) devant ledit vidéoprojecteur (130).
2. Dispositif selon la revendication 1, caractérisée en ce que l'écran plan (140)  
15 est un écran souple déroulable qui comprend des moyens aptes à le dérouler entre le panneau comprenant au moins un bas relief (120) et le vidéoprojecteur (130).
3. Dispositif selon la revendication 1, caractérisé en ce que lesdits moyens  
20 comprennent des moyens permettant un mouvement de rotation autour d'un axe (152), ladite rotation permettant l'alternance entre l'écran plan (140) et le panneau comprenant au moins un bas relief (120).
4. Dispositif selon une quelconque des revendications 1 ou 3, l'arrière de l'écran  
25 plan (140) faisant face à l'arrière du panneau comprenant au moins un bas relief (120).
5. Dispositif selon une quelconque des revendications précédentes, caractérisé  
30 en ce que l'écran plan (140) et le panneau comprenant au moins un bas relief (120) sont montés sur un support commun (110), ledit support comprenant des moyens aptes à lui faire effectuer une rotation autour de l'axe constitué par le plan des écrans et le plan horizontal perpendiculaires aux écrans et passant par le vidéoprojecteur (151).

6. Ensemble (800) comprenant une pluralité de dispositifs (100) selon une quelconque des revendications précédentes.

5 7. Méthode de projection vidéo comprenant les étapes :

- a) mise à disposition d'un vidéoprojecteur (130), d'un écran plan (140) et d'un panneau comprenant au moins un bas relief (120) ;
- b) projection d'images d'un scénario alternativement sur l'écran plan (140) et le panneau comprenant au moins un bas relief (120) ;
- 10 c) mise en place dudit panneau comprenant au moins un bas relief (120) face au vidéoprojecteur (130) ;
- d) projection du vidéoprojecteur (130) sur le panneau comprenant au moins un bas relief (120) ;
- e) mise en place de l'écran plan (140) entre le vidéoprojecteur (130) et le  
15 panneau comprenant au moins un bas relief (120) ;
- f) projection du vidéoprojecteur (130) sur l'écran plan (140) ;
- g) retrait de l'écran plan ;
- h) fin de la projection ;

les étapes c à g pouvant être répétées, les rôles de l'écran plan (140) et du  
20 panneau comprenant au moins un bas relief (120) pouvant être intervertis.

8. Méthode selon la revendication 7, comprenant une mise à disposition de moyens aptes à présenter alternativement l'écran plan (140) et le panneau comprenant au moins un bas relief (120) devant le vidéoprojecteur (130).

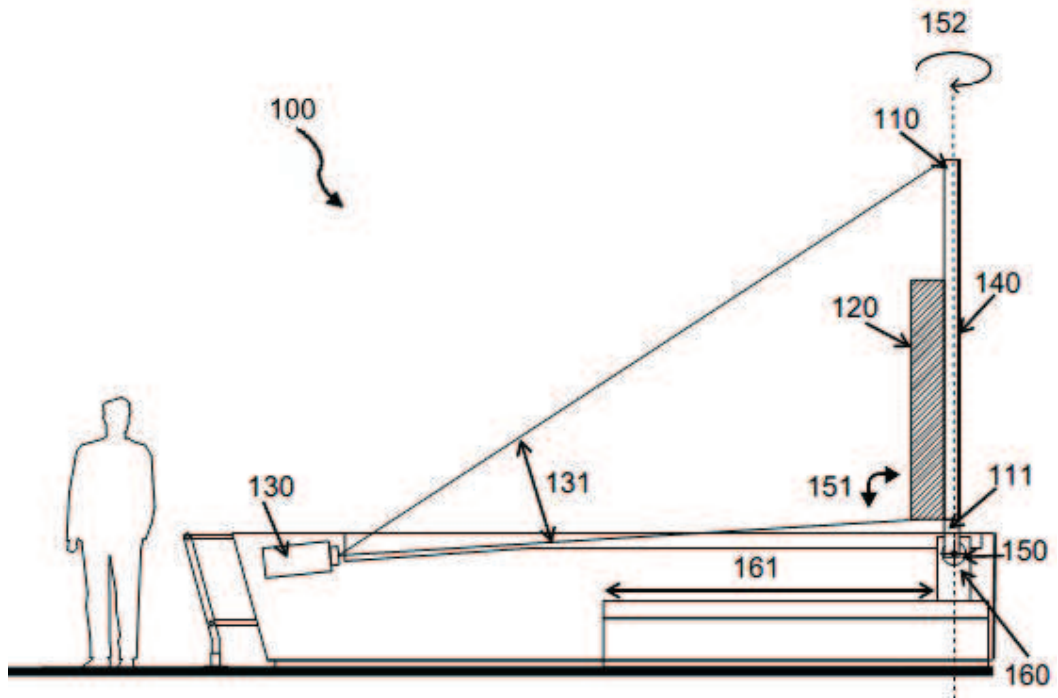


Fig. 1

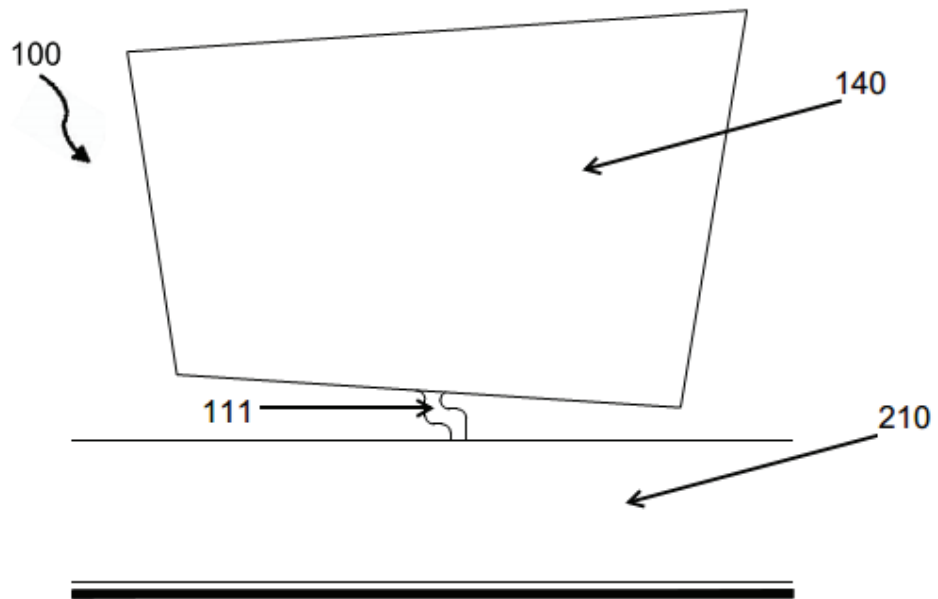


Fig. 2

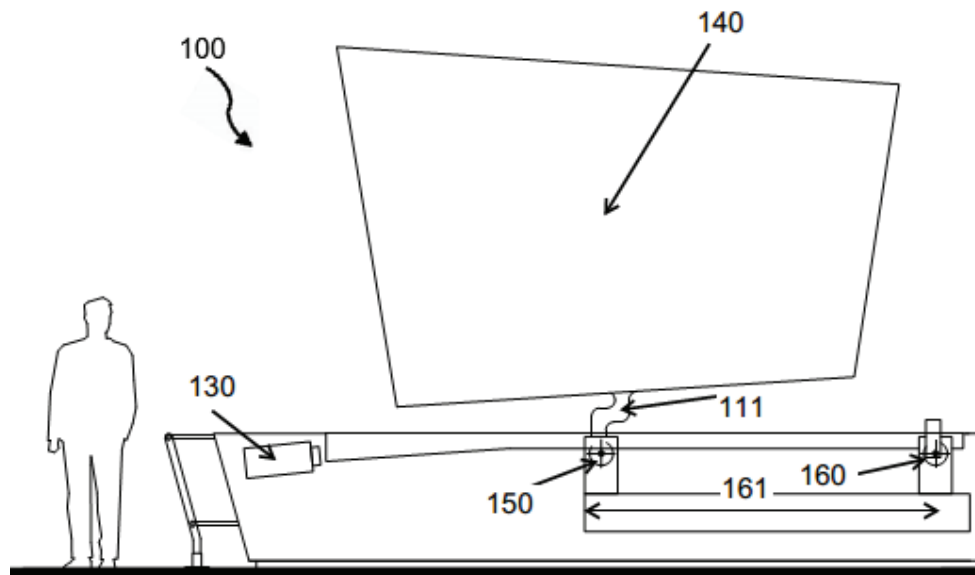


Fig 3

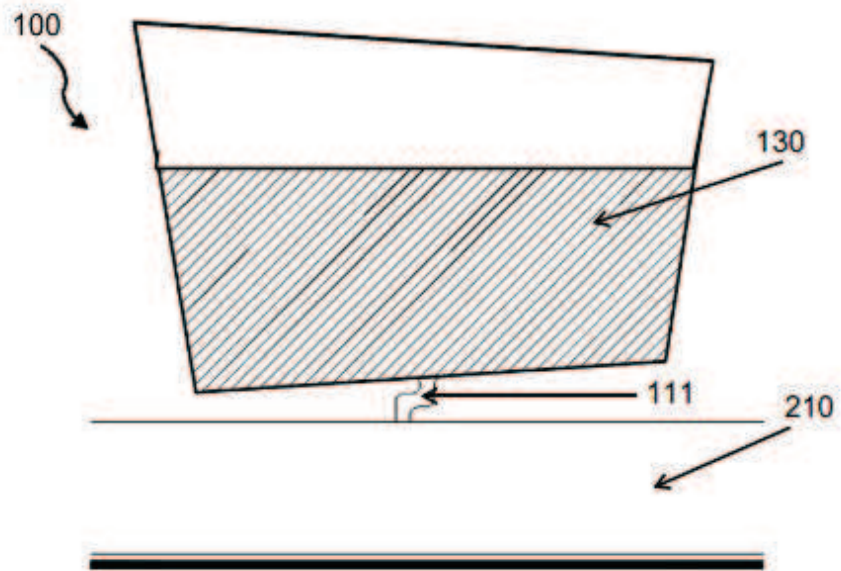


Fig 4

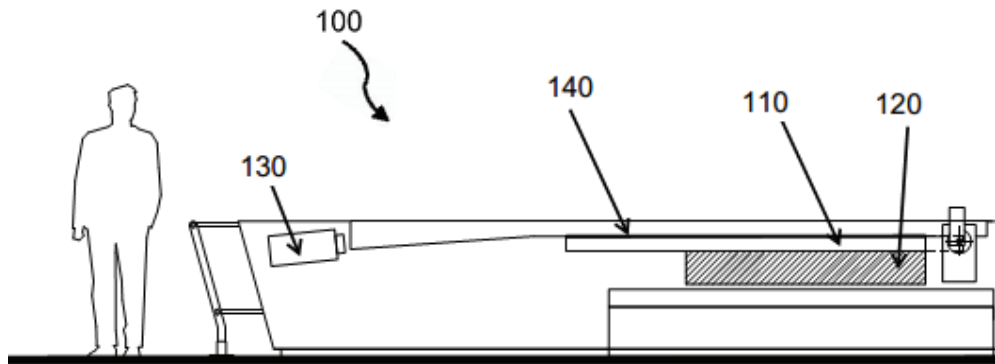


Fig 5

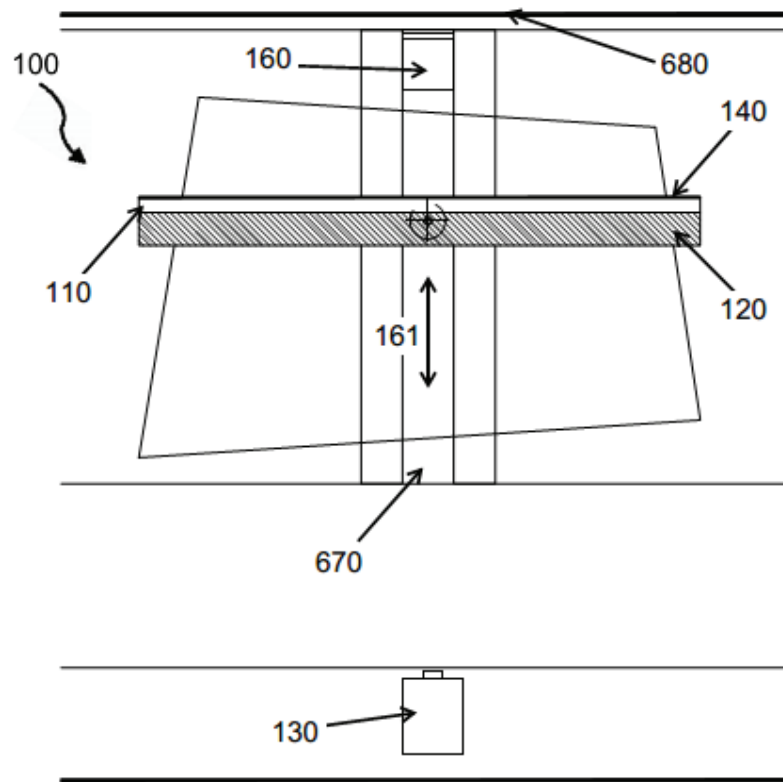
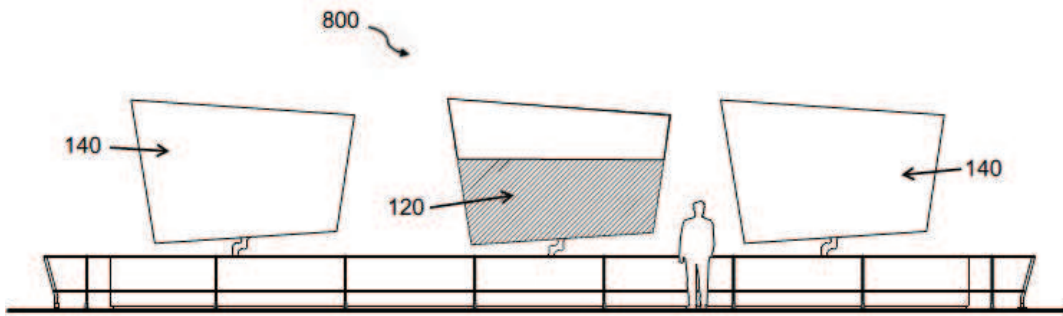
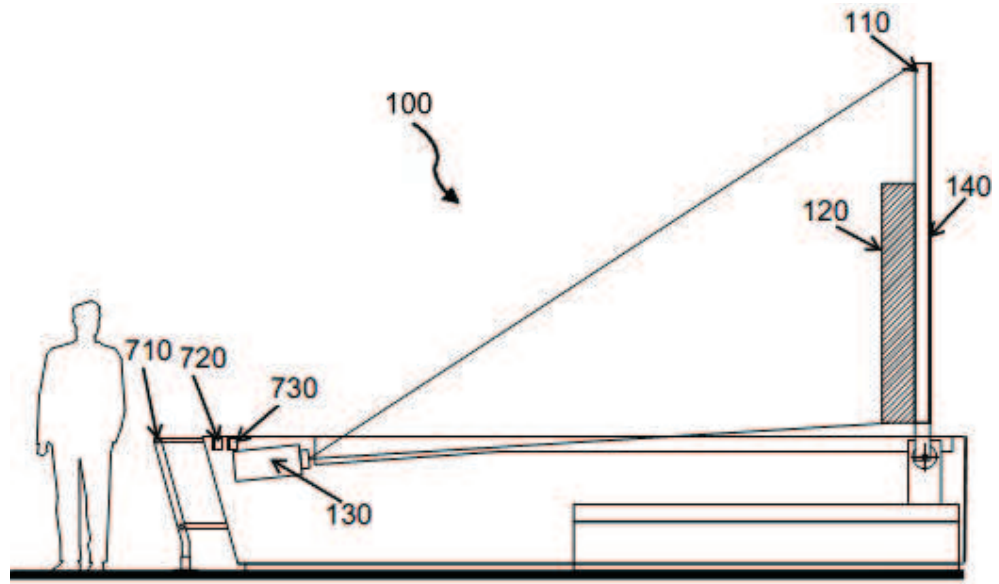


Fig 6



5

## TRAITE DE COOPERATION EN MATIERE DE BREVETS

### RAPPORT DE RECHERCHE DE TYPE INTERNATIONAL ETABLI EN VERTU DE L'ARTICLE 21 § 9 DE LA LOI BELGE SUR LES BREVETS D'INVENTION DU 28 MARS 1984

<b>IDENTIFICATION DE LA DEMANDE INTERNATIONALE</b>	<b>REFERENCE DU DEPOSANT OU DU MANDATAIRE</b>	
	<b>T593BE prio</b>	
Demande nationale belge n°	Date du dépôt	
<b>2015/05369</b>	<b>16-06-2016</b>	
	Date de priorité revendiquée	
Déposant (Nom)		
<b>TEMPORA</b>		
Date de la requête d'une recherche de type international	Numéro attribué par l'administration chargée de la recherche internationale à la requête d'une recherche de type international	
<b>19-09-2015</b>	<b>SN 64940</b>	
<b>I. CLASSEMENT DE L'OBJET DE LA DEMANDE</b> (en cas de plusieurs symboles de la classification, les indiquer tous)		
Selon la classification internationale des brevets (CIB) ou à la fois selon la classification nationale et la CIB		
<b>H04N9/31</b>	<b>G03B21/562</b>	<b>G03B21/60</b>
<b>II. DOMAINES RECHERCHES</b>		
Documentation minimale consultée		
Système de classification	Symboles de la classification	
<b>IPC</b>	<b>G03B</b>	<b>H04N</b>
Documentation consultée autre que la documentation minimale dans la mesure où ces documents font partie des domaines consultés		
<b>III.</b> <input type="checkbox"/> <b>IL A ETE ESTIME QUE CERTAINES REVENDICATIONS NE POUVAIENT FAIRE L'OBJET D'UNE RECHERCHE</b> (Observations sur la feuille supplémentaire)		
<b>IV.</b> <input checked="" type="checkbox"/> <b>ABSENCE D'UNITE DE L'INVENTION ET/OU CONSTATATION RELATIVE A L'ETENDUE DE LA RECHERCHE</b> (Observations sur la feuille supplémentaire)		

<p>A. CLASSEMENT DE L'OBJET DE LA DEMANDE                  INV. H04N9/31 G03B21/562 G03B21/60                  ADD.</p>		
<p>Selon la classification internationale des brevets (CIB) ou à la fois selon la classification nationale et la CIB</p>		
<p>B. DOMAINES SUR LESQUELS LA RECHERCHE A PORTE</p>		
<p>Documentation minimale consultée (système de classification suivi des symboles de classement)                  G03B H04N</p>		
<p>Documentation consultée autre que la documentation minimale dans la mesure où ces documents relèvent des domaines sur lesquels a porté la recherche</p>		
<p>Base de données électronique consultée au cours de la recherche internationale (nom de la base de données, et si réalisable, termes de recherche utilisés)                  EPO-Internal, WPI Data</p>		
<p>C. DOCUMENTS CONSIDERES COMME PERTINENTS</p>		
<p>Catégorie *</p>	<p>Documents cités, avec, le cas échéant, l'indication des passages pertinents</p>	<p>no. des revendications visées</p>
<p>Y</p>	<p>ABSENCE D'UNITE D'INVENTION                  voir feuille supplémentaire B                  -----                  US 8 570 651 B1 (CHOI HAE-YONG [KR])                  29 octobre 2013 (2013-10-29)                  * colonne 3, ligne 5 - ligne 11 *                  * colonne 5, ligne 11 - ligne 13 *                  * figure 2 *                  * colonne 5, ligne 27 - ligne 34). *</p>	<p>1-5,                  11-13</p>
<p>Y</p>	<p>US 2003/137728 A1 (KURODA KAZUMI [JP] ET                  AL) 24 juillet 2003 (2003-07-24)                  * figures 1, 2 *                  * alinéa [0034] *                  -----                  -/--</p>	<p>1-5,                  11-13</p>
<p><input checked="" type="checkbox"/> Voir la suite du cadre C pour la fin de la liste des documents <input checked="" type="checkbox"/> Les documents de familles de brevets sont indiqués en annexe</p>		
<p>* Catégories spéciales de documents cités:</p>		
<p>*A* document définissant l'état général de la technique, non considéré comme particulièrement pertinent</p>	<p>*T* document ultérieur publié après la date de dépôt ou la date de priorité et n'appartenant pas à l'état de la technique pertinent, mais cité pour comprendre le principe ou la théorie constituant la base de l'invention</p>	
<p>*E* document antérieur, mais publié à la date de dépôt ou après cette date</p>	<p>*X* document particulièrement pertinent; l'invention revendiquée ne peut être considérée comme nouvelle ou comme impliquant une activité inventive par rapport au document considéré isolément</p>	
<p>*L* document pouvant jeter un doute sur une revendication de priorité ou cité pour déterminer la date de publication d'une autre citation ou pour une raison spéciale (telle qu'indiquée)</p>	<p>*Y* document particulièrement pertinent; l'invention revendiquée ne peut être considérée comme impliquant une activité inventive lorsque le document est associé à un ou plusieurs autres documents de même nature, cette combinaison étant évidente pour une personne du métier</p>	
<p>*O* document se référant à une divulgation orale, à un usage, à une exposition ou tous autres moyens</p>	<p>*&amp;* document qui fait partie de la même famille de brevets</p>	
<p>*P* document publié avant la date de dépôt, mais postérieurement à la date de priorité revendiquée</p>		
<p>Date à laquelle la recherche de type international a été effectivement achevée</p>	<p>Date d'expédition du rapport de recherche de type international</p>	
<p>19 février 2016</p>		
<p>Nom et adresse postale de l'administration chargée de la recherche internationale                  Office Européen des Brevets, P.B. 5818 Patentlaan 2                  NL - 2280 HV Rijswijk                  Tel. (+31-70) 340-2040,                  Fax: (+31-70) 340-3016</p>	<p>Fonctionnaire autorisé                  Lim, Johan</p>	

C (suite). DOCUMENTS CONSIDERES COMME PERTINENTS		
Catégorie *	Documents cités, avec, le cas échéant, l'indication des passages pertinents	no. des revendications visées
A	FR 2 755 211 A1 (WARRENER PATRICE [FR]) 30 avril 1998 (1998-04-30) * page 1, ligne 23 - page 2, ligne 8 * * page 6, ligne 27 - ligne 33 * -----	1-5, 11-13
A	JP 2006 337628 A (SEIKO EPSON CORP) 14 décembre 2006 (2006-12-14) * alinéa [0023] - alinéa [0026] * * alinéa [0029] * -----	1-5, 11-13

**ABSENCE D'UNITÉ D'INVENTION  
FEUILLE SUPPLÉMENTAIRE B**

Numéro de la demande

SN 64940  
BE 201505369

La division de la recherche estime que la présente demande de brevet ne satisfait pas à l'exigence relative à l'unité d'invention et concerne plusieurs inventions ou pluralités d'inventions, à savoir :

1. revendications: 1-5, 11-13

Dispositif de projection vidéo comprenant des moyens permettant un mouvement de rotation autour d'un axe, ladite rotation permettant l'alternance entre un écran plan et un panneau comprenant au moins un bas relief

---

2. revendication: 6

Dispositif de projection vidéo comprenant un écran et un panneau montés sur un rail et comprenant des moyens aptes à les faire se déplacer

---

3. revendications: 7, 14

Dispositif de projection vidéo comprenant un spot lumineux

---

4. revendications: 8, 9

Dispositif de projection vidéo comprenant un système de sécurité

---

5. revendication: 10

Dispositif de projection vidéo intégré dans une structure unique transportable

---

La recherche a été limitée au premier sujet.

**RAPPORT DE RECHERCHE DE TYPE INTERNATIONAL**

Renseignements relatifs aux membres de familles de brevets

Demande de recherche n

BE 201505369

Document brevet cité au rapport de recherche	Date de publication	Membre(s) de la famille de brevet(s)	Date de publication
US 8570651	B1	29-10-2013	AUCUN
-----			
US 2003137728	A1	24-07-2003	AT 272229 T 15-08-2004
			CN 1461425 A 10-12-2003
			DE 60200820 D1 02-09-2004
			DE 60200820 T2 14-07-2005
			EP 1291709 A1 12-03-2003
			JP 4047172 B2 13-02-2008
			US 2003137728 A1 24-07-2003
			WO 02065208 A1 22-08-2002
-----			
FR 2755211	A1	30-04-1998	AU 4953097 A 22-05-1998
			BR 9712681 A 14-05-2002
			CA 2269899 A1 07-05-1998
			CN 1238831 A 15-12-1999
			EP 0934487 A1 11-08-1999
			FR 2755211 A1 30-04-1998
			JP 2001504946 A 10-04-2001
			KR 20000052890 A 25-08-2000
			WO 9819104 A1 07-05-1998
-----			
JP 2006337628	A	14-12-2006	AUCUN
-----			



## OPINION ÉCRITE

Dossier N° SN64940	Date du dépôt (jour/mois/année) 16.06.2015	Date de priorité (jour/mois/année)	Demande n° BE201505369
Classification internationale des brevets (CIB) INV. H04N9/31 G03B21/562 G03B21/60			
Déposant TEMPORA			

La présente opinion contient des indications et les pages correspondantes relatives aux points suivants :

- Cadre n° I Base de l'opinion
- Cadre n° II Priorité
- Cadre n° III Absence de formulation d'opinion quant à la nouveauté, l'activité inventive et la possibilité d'application industrielle
- Cadre n° IV Absence d'unité de l'invention
- Cadre n° V Déclaration motivée quant à la nouveauté, l'activité inventive et la possibilité d'application industrielle; citations et explications à l'appui de cette déclaration
- Cadre n° VI Certains documents cités
- Cadre n° VII Irrégularités dans la demande
- Cadre n° VIII Observations relatives à la demande

---

**Cadre n° I Base de l'opinion**

---

1. Cette opinion a été établie sur la base des revendications déposées avant le commencement de la recherche.
2. En ce qui concerne **la ou les séquences de nucléotides ou d'acides aminés** divulguées dans la demande, le cas échéant, cette opinion a été effectuée sur la base des éléments suivants :
  - a. Nature de l'élément:
    - un listage de la ou des séquences
    - un ou des tableaux relatifs au listage de la ou des séquences
  - b. Type de support:
    - sur papier
    - sous forme électronique
  - c. Moment du dépôt ou de la remise:
    - contenu(s) dans la demande telle que déposée
    - déposé(s) avec la demande, sous forme électronique
    - remis ultérieurement
3.  De plus, lorsque plus d'une version ou d'une copie d'un listage des séquences ou d'un ou plusieurs tableaux y relatifs a été déposée, les déclarations requises selon lesquelles les informations fournies ultérieurement ou au titre de copies supplémentaires sont identiques à celles initialement fournies et ne vont pas au-delà de la divulgation faite dans la demande internationale telle que déposée initialement, selon le cas, ont été remises.
4. Commentaires complémentaires :

---

**Cadre n° III Absence de formulation d'opinion quant à la nouveauté, l'activité inventive et la possibilité d'application industrielle**

---

La question de savoir si l'objet de l'invention revendiquée semble être nouveau, impliquer une activité inventive ou être susceptible d'application industrielle n'a pas été examinée pour ce qui concerne :

- l'ensemble de la demande
- les revendications nos 6-10, 14

parce que :

- la demande ou les revendications nos. en question, se rapportent à l'objet suivant, à l'égard duquel l'administration n'est pas tenue d'effectuer une recherche:
- les revendications, la description, ou les dessins ou les revendications nos. en question ne sont pas clairs, de sorte qu'il n'est pas possible de formuler une opinion valable :
- les revendications, ou les revendications nos en question, ne se fondent pas de façon adéquate sur la description, de sorte qu'il n'est pas possible de formuler une opinion valable :
- il n'a pas été établi de rapport de recherche pour toute la demande ou pour les revendications nos 6-10, 14 en question.
- une opinion valable n'a pas pu être formulée en l'absence d'un listage, le cas échéant sous format conforme à la norme internationale (OMPI ST.25), des séquences de nucléotides ou d'acides aminés.
- une opinion valable n'a pas pu être formulée en l'absence des tableaux relatifs au listage des séquences de nucléotides ou d'acides aminés, ou ceux-ci n'étant pas fournis sous forme électronique selon la norme internationale (OMPI ST.25).
- Voir le cadre supplémentaire pour de plus amples détails.

---

**Cadre n° IV Absence d'unité de l'invention**

---

1. Il est estimé que l'exigence d'unité de l'invention n'est pas satisfaite pour les raisons suivantes :

**voir feuille séparée**

2. La présente opinion a été établie à partir des parties suivantes de la demande :

- toutes les parties de la demande
- les parties relatives aux revendications nos (voir Rapport de Recherche)

## OPINION ÉCRITE

Demande n°  
BE201505369

---

**Cadre n° V Opinion motivée quant à la nouveauté, l'activité inventive et la possibilité d'application industrielle; citations et explications à l'appui de cette déclaration**

---

1. Déclaration

Nouveauté	Oui :	Revendications	1-5, 11-13
	Non :	Revendications	
Activité inventive	Oui :	Revendications	
	Non :	Revendications	1-5, 11-13
Possibilité d'application industrielle	Oui :	Revendications	1-5, 11-13
	Non :	Revendications	

2. Citations et explications

**voir feuille séparée**

**Ad point IV**

**Absence d'unité de l'invention**

On considère qu'il existe 5 inventions couvertes par les revendications suivantes:

1. revendications: 1-5, 11-13  
Dispositif de projection vidéo comprenant des moyens permettant un mouvement de rotation autour d'un axe, ladite rotation permettant l'alternance entre un écran plan et un panneau comprenant au moins un bas relief
2. revendication: 6  
Dispositif de projection vidéo comprenant un écran et un panneau montés sur un rail et comprenant des moyens aptes à les faire se déplacer
3. revendications: 7, 14  
Dispositif de projection vidéo comprenant un spot lumineux
4. revendications: 8, 9  
Dispositif de projection vidéo comprenant un système de sécurité
5. revendication: 10  
Dispositif de projection vidéo intégré dans une structure unique transportable

Les raisons pour lesquelles les inventions ne sont pas liées entre elles de telle sorte qu'elles ne forment qu'un seul concept inventif général sont les suivantes:

L'objet des revendications indépendantes 1, 12 n'implique pas d'activité inventive (cf. les motifs de cette objection, Ad point V, 2.1, 2.2). L'exigence d'unité de l'invention n'est donc plus observée, dans la mesure où il n'existe entre les objets des groupes suivants de revendications dépendantes aucun lien technique portant sur une ou plusieurs caractéristiques techniques particulières identiques ou correspondantes:

Groupe 1

Revendication 2: [...] ***l'écran plan est un écran souple déroulable [...]***;  
Règle le problème de comment rendre un écran compact.

Revendication 3: [...] ***moyens permettant un mouvement de rotation autour d'un axe, ladite rotation permettant l'alternance entre l'écran plan et le panneau [...]***; Règle le problème de comment permettre l'alternance entre l'écran plan et le panneau.

Revendication 4: [...] ***l'arrière de l'écran plan faisant face à l'arrière du panneau [...]***; Règle le problème de comment joindre l'écran plan et le panneau.

Revendication 5: [...] ***montés sur un support commun, ledit support comprenant des moyens aptes à lui faire effectuer une rotation autour de l'axe [...]***; Règle le problème de comment permettre l'alternance entre l'écran plan et le panneau.

Il est à noter que, étant donné que toutes les revendications ont pu faire l'objet d'une recherche sans effort particulier, les revendications de groupe 1 sont regroupées sous un invention, même si leurs caractéristiques ne sont pas identiques ou correspondantes. Notamment, ces caractéristiques ne peut être considérée comme impliquant une activité inventive par rapport à D1 et D2.

Groupe 2

Revendication 6: [...] ***montés sur un rail et comprenant des moyens aptes à les faire se déplacer sur ce rail***; Règle le problème de comment permettre le déplacement de l'écran.

Groupe 3

Revendication 7: [...] ***un spot lumineux destiné à éclairer le panneau [...]***;  
Règle le problème de comment permettre un éclairage additionnel du panneau.

Groupe 4

Revendication 8, 9: [...] **un système de sécurité** [...]; Règle le problème de comment protéger le dispositif.

Groupe 5

Revendication 10: [...] **le vidéoprojecteur, l'écran plan et le panneau** [...] **sont intégrés dans une structure unique transportable**; Règle le problème de comment faciliter le transport du dispositif.

Ces caractéristiques ne sont pas identiques ou correspondantes, et règlent des problèmes différents. Par conséquent, ni le problème objectif qui sous-tend les objets des inventions revendiquées, ni leurs solutions définies par les caractéristiques techniques particulières ne permettent d'établir un lien entre lesdites inventions qui implique un seul concept inventif général. Ils définissent donc 5 inventions différentes qui ne sont pas liées par un seul concept inventif général.

La présente demande ne satisfait donc pas aux exigences d'unité de l'invention.

**Ad point V**

**Déclaration motivée quant à la nouveauté, l'activité inventive et la possibilité d'application industrielle ; citations et explications à l'appui de cette déclaration**

**1 Références**

Il est fait référence aux documents suivants :

- D1 US 8 570 651 B1 (CHOI HAE-YONG [KR]) 29 octobre 2013
- D2 US 2003/137728 A1 (KURODA KAZUMI [JP] ET AL) 24 juillet 2003

**2 Activité Inventive**

**2.1 Revendication indépendante 1**

La présente demande ne remplit pas les conditions de brevetabilité, l'objet de la (des) revendication 1 n'impliquant pas d'activité inventive. Document D1 divulgué:

***Dispositif de projection vidéo comprenant:***

***a) un vidéoprojecteur*** (col. 3, l. 5-11);

***b) un écran plan*** (fig. 2, col. 5, l. 11-13: 4a);

***c) un panneau comprenant au moins un bas-relief*** [un deuxième écran] (fig. 2, col. 5, l. 11-13: 4a);

***caractérisé en ce que,***

***le dispositif comprend des moyens aptes à présenter alternativement ledit écran plan et ledit panneau comprenant au moins un bas-relief [deuxième écran] devant ledit vidéoprojecteur*** (col. 5, l. 27-34).

Par conséquent, l'objet de la revendication diffère de D1 en ce qu'elle définit un "panneau comprenant au moins un bas relief"; il est donc nouveau. Le problème que la présente invention se propose de résoudre peut donc être considéré comme comment fournir un écran alternatif.

Notamment, D1 présente des moyens aptes à présenter alternativement un écran avec un gain élevé ("high reflection screen") et un écran à haut-contraste ("high contrast screen") devant un projecteur. Tels écrans sont bien connus dans l'art de vidéo-projection. Par exemple, D2 présente un écran à haut-contraste (par. 9) avec un surface de bas relief (fig. 1, 2, par. 34). L'écran de D2 peut donc être considéré comme un "panneau comprenant au moins un bas relief", et il convient bien pour être utilisé comme l'écran à haut-contraste dans le système de projection de D1.

Pour réaliser un écran à haut-contraste alternatif, l'homme de métier aurait donc sans esprit inventif considéré l'écran de bas relief de D2 pour le système de projection de D1. Par conséquent, la solution proposée dans la revendication 1 de la présente demande ne peut être considérée comme impliquant une activité inventive.

## 2.2 Revendication indépendante 12

La revendication indépendante 12 représente une méthode d'utiliser le dispositif selon la revendication 1. Notamment, la méthode définit d'abord une étape de projection d'un scénario sur l'écran plan, et ensuite une étape de projection sur le bas relief. Cependant, la méthode ne règle aucun problème technique et ne représente qu'une méthode d'utilisation d'un dispositif selon la revendication 1 pour "améliorer l'attrait du spectacle", "augmenter l'effet immersif" (voir par. 22 de la demande), "améliorer l'effet audio-visuel".

Per conséquent, le dispositif selon la revendication 1 n'étant pas inventif, et puisque les étapes de la méthode n'apportent pas de contribution technique, la revendication 12 ne peut être considérée comme impliquant une activité inventive.

## 2.3 Revendications dépendantes 2-5, 11, 13

Les revendications dépendantes 2-5, 11, 13 ne contiennent pas de caractéristiques qui satisfassent aux exigences de d'activité inventive en étant combinées aux caractéristiques de l'une quelconque des revendications auxquelles lesdites revendications dépendantes sont liées:

Revendication 2: Un écran déroulable est divulgué dans D1 (col. 5, l. 27) et D2 (par. 13).

Revendication 3, 5: Moyens permettant un mouvement de rotation autour d'un axe sont divulgués dans D1 (col. 5, l. 27-34).

Revendication 4: Un écran face à l'arrière de l'autre écran est divulgué dans D1 (fig. 2, 4).

Revendication 11: Ensembles d'une pluralité de projecteurs sont bien connus dans l'art de vidéo-projection.

Revendication 13: Les moyens aptes a présenter alternativement l'écran plan et le panneau de bas relief devant le projecteur ne son pas inventifs, voir revendication 1 ci-dessus.