

(12) NACH DEM VERTRAG ÜBER DIE INTERNATIONALE ZUSAMMENARBEIT AUF DEM GEBIET DES PATENTWESENS (PCT) VERÖFFENTLICHTE INTERNATIONALE ANMELDUNG

(19) Weltorganisation für geistiges Eigentum
Internationales Büro



(43) Internationales Veröffentlichungsdatum
31. Januar 2008 (31.01.2008)

PCT

(10) Internationale Veröffentlichungsnummer
WO 2008/012069 A3

(51) Internationale Patentklassifikation:
G07F 7/10 (2006.01)

Frauenalplweg 2b, 81825 München (DE). **EBNER, Claus** [DE/DE]; Pappelallee 12c, 80995 München (DE).

(21) Internationales Aktenzeichen: PCT/EP2007/006575

(74) **Anwalt: KLUNKER.SCHMITT-NILSON.HIRSCH;** Winzererstrasse 106, 80797 München (DE).

(22) Internationales Anmeldedatum:
24. Juli 2007 (24.07.2007)

(81) **Bestimmungsstaaten** (*soweit nicht anders angegeben, für jede verfügbare nationale Schutzrechtsart*): AE, AG, AL, AM, AT, AU, AZ, BA, BB, BG, BH, BR, BW, BY, BZ, CA, CH, CN, CO, CR, CU, CZ, DE, DK, DM, DO, DZ, EC, EE, EG, ES, FI, GB, GD, GE, GH, GM, GT, HN, HR, HU, ID, IL, IN, IS, JP, KE, KG, KM, KN, KP, KR, KZ, LA, LC, LK, LR, LS, LT, LU, LY, MA, MD, ME, MG, MK, MN, MW, MX, MY, MZ, NA, NG, NI, NO, NZ, OM, PG, PH, PL, PT, RO, RS, RU, SC, SD, SE, SG, SK, SL, SM, SV, SY, TJ, TM, TN, TR, TT, TZ, UA, UG, US, UZ, VC, VN, ZA, ZM, ZW.

(25) Einreichungssprache: Deutsch

(26) Veröffentlichungssprache: Deutsch

(30) Angaben zur Priorität:
10 2006 034 375.1 25. Juli 2006 (25.07.2006) DE

(71) **Anmelder** (*für alle Bestimmungsstaaten mit Ausnahme von US*): **GIESECKE & DEVRIENT GMBH** [DE/DE]; Prinzregentenstr. 159, 81677 München (DE).

(72) **Erfinder; und**

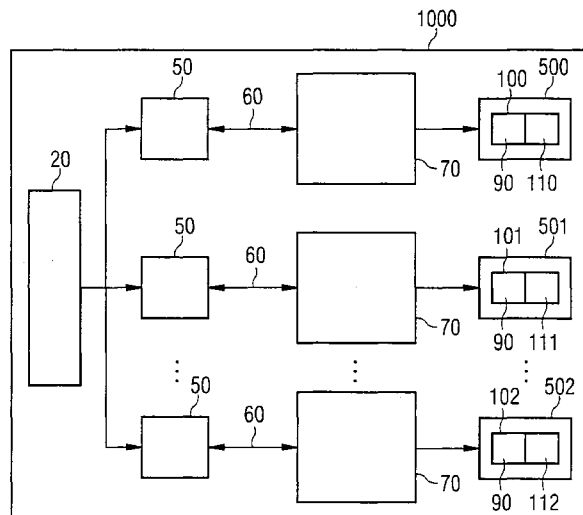
(75) **Erfinder/Anmelder** (*nur für US*): **GREBE, Alexander** [DE/DE]; Buchbacher Str. 18, 84405 Dorfen (DE). **KITZMANN, Andreas** [DE/DE]; Ebenauer Str. 6, 80637 München (DE). **RANKL, Wolfgang** [DE/DE];

(84) **Bestimmungsstaaten** (*soweit nicht anders angegeben, für jede verfügbare regionale Schutzrechtsart*): ARIPO (BW, GH, GM, KE, LS, MW, MZ, NA, SD, SL, SZ, TZ, UG, ZM, ZW), eurasisches (AM, AZ, BY, KG, KZ, MD, RU,

[Fortsetzung auf der nächsten Seite]

(54) **Title:** PERSONALIZATION OF PORTABLE DATA STORAGE MEDIA

(54) **Bezeichnung:** PERSONALISIERUNG VON TRAGBAREN DATENTRÄGERN



(57) **Abstract:** In a method for personalizing portable data storage media (700), a non-volatile memory (350) in the data storage medium (700) has personalization data (100, 101, 102) written to it, the personalization first of all being performed as virtual personalization (1000) in a virtual data storage medium (500), a memory map (250) then being produced as a bit-accurate map of a memory (150) in the virtual data storage medium (500), and finally the memory map (250) being put directly into the memory (350) in the real data storage medium (700) using said memory map's physical memory addresses. In this case, the personalization data (100, 101, 102) also comprise individualization data (110, 111, 112) in addition to the initialization data (90). Preferably, the personalization data (100, 101, 102) can be put into the data storage medium (700) following production of the data storage medium (700) at a location issuing the data storage medium (700) or by the end customer.

[Fortsetzung auf der nächsten Seite]

WO 2008/012069 A3



TJ, TM), europäisches (AT, BE, BG, CH, CY, CZ, DE, DK, EE, ES, FI, FR, GB, GR, HU, IE, IS, IT, LT, LU, LV, MC, MT, NL, PL, PT, RO, SE, SI, SK, TR), OAPI (BF, BJ, CF, CG, CI, CM, GA, GN, GQ, GW, ML, MR, NE, SN, TD, TG).

Erklärungen gemäß Regel 4.17:

- hinsichtlich der Berechtigung des Anmelders, ein Patent zu beantragen und zu erhalten (Regel 4.17 Ziffer ii)
- hinsichtlich der Berechtigung des Anmelders, die Priorität einer früheren Anmeldung zu beanspruchen (Regel 4.17 Ziffer iii)
- Erfindererklärung (Regel 4.17 Ziffer iv)

Veröffentlicht:

- mit internationalem Recherchenbericht
- vor Ablauf der für Änderungen der Ansprüche geltenden Frist; Veröffentlichung wird wiederholt, falls Änderungen eintreffen

(88) Veröffentlichungsdatum des internationalen**Recherchenberichts:**

22. Mai 2008

(57) Zusammenfassung: Bei einem Verfahren zum Personalisieren von tragbaren Datenträgern (700) wird ein nichtflüchtiger Speicher (350) des Datenträgers (700) mit Personalisierungsdaten (100, 101, 102) beschrieben, wobei die Personalisierung zuerst als virtuelle Personalisierung (1000) in einem virtuellen Datenträger (500) durchgeführt wird, anschließend ein Speicherabbild (250) als bit-genaues Abbild eines Speichers (150) des virtuellen Datenträgers (500) erzeugt wird und schließlich das Speicherabbild (250) unter Zuhilfenahme seiner physikalischen Speicheradressen direkt in den Speicher (350) des realen Datenträgers (700) eingebracht wird. Dabei umfassen die Personalisierungsdaten (100, 101, 102) zusätzlich zu den Initialisierungsdaten (90) auch Individualisierungsdaten (110, 111, 112). Bevorzugt kann das Einbringen der Personalisierungsdaten (100, 101, 102) in den Datenträger (700) nach der Produktion des Datenträgers (700) bei einer den Datenträger (700) ausgebenden Stelle oder beim Endkunden durchgeführt werden.

INTERNATIONAL SEARCH REPORT

International application No PCT/EP2007/006575
--

A. CLASSIFICATION OF SUBJECT MATTER
INV. G07F7/10

According to International Patent Classification (IPC) or to both national classification and IPC

B. FIELDS SEARCHED

Minimum documentation searched (classification system followed by classification symbols)
G07F

Documentation searched other than minimum documentation to the extent that such documents are included in the fields searched

Electronic data base consulted during the international search (name of data base and, where practical, search terms used)
EPO-Internal

C. DOCUMENTS CONSIDERED TO BE RELEVANT

Category*	Citation of document, with indication, where appropriate, of the relevant passages	Relevant to claim No.
X	US 2002/117542 A1 (HAMANN ERNST-MICHAEL [DE] ET AL) 29 August 2002 (2002-08-29) abstract; claims 1,2,7-9; figures 6A,6B page 2, paragraphs 29,30 page 3, paragraph 39-66 page 4, paragraph 67-84	1-12
X	WO 00/07154 A (UBIQ INC [US]) 10 February 2000 (2000-02-10) page 2, line 4 - line 33 page 6, line 28 - page 7, line 27 page 8, line 12 - page 9, line 7 page 13, line 3 - line 31 page 14, line 28 - page 15, line 12 page 17, line 17 - line 30 abstract; claims 1,19,28,29; figures 1-3,6 ----- -/--	1-12

Further documents are listed in the continuation of Box C. See patent family annex.

* Special categories of cited documents :

A document defining the general state of the art which is not considered to be of particular relevance	*T* later document published after the international filing date or priority date and not in conflict with the application but cited to understand the principle or theory underlying the invention
E earlier document but published on or after the international filing date	*X* document of particular relevance; the claimed invention cannot be considered novel or cannot be considered to involve an inventive step when the document is taken alone
L document which may throw doubts on priority claim(s) or which is cited to establish the publication date of another citation or other special reason (as specified)	*Y* document of particular relevance; the claimed invention cannot be considered to involve an inventive step when the document is combined with one or more other such documents, such combination being obvious to a person skilled in the art.
O document referring to an oral disclosure, use, exhibition or other means	*G* document member of the same patent family
P document published prior to the international filing date but later than the priority date claimed	

Date of the actual completion of the international search 5 März 2008	Date of mailing of the international search report 12/03/2008
---	---

Name and mailing address of the ISA/ European Patent Office, P.B. 5818 Patentlaan 2 NL - 2280 HV Rijswijk Tel. (+31-70) 340-2040, Tx. 31 651 epo nl, Fax: (+31-70) 340-3016	Authorized officer Mülthaler, Evelyn
---	--

INTERNATIONAL SEARCH REPORT

International application No
PCT/EP2007/006575

C(Continuation). DOCUMENTS CONSIDERED TO BE RELEVANT		
Category*	Citation of document, with indication, where appropriate, of the relevant passages	Relevant to claim No.
X	DE 195 36 548 A1 (IBM [US]) 3 April 1997 (1997-04-03) the whole document	1-12
A	WO 03/049056 A (ECEBS LTD [GB]; BRESLIN ANTHONY [GB]; PETERS MICHAEL [GB]; HOCHFIELD B) 12 June 2003 (2003-06-12) abstract; figures 5,6	1-12
A	DE 199 39 280 A1 (IBM [US]; SIEMENS AG [DE]) 22 February 2001 (2001-02-22) the whole document	1-12
A	GB 2 358 500 A (SOFTCARD SOLUTIONS LTD [GB]) 25 July 2001 (2001-07-25) the whole document	1-12
A	RANKL W ET AL: "Handbuch der Chipkarten, 4.Auflage, Kap. 10.3, 10.4 Lebenszyklus einer Chipkarte" HANDBUCH DER CHIPKARTEN, 29 August 2002 (2002-08-29), pages 638-656, XP002300685 the whole document	1-12

INTERNATIONAL SEARCH REPORT

Information on patent family members

International application No PCT/EP2007/006575

Patent document cited in search report	Publication date	Publication date	Patent family member(s)	Publication date
US 2002117542	A1	29-08-2002	NONE	
WO 0007154	A	10-02-2000	AU 4871199 A TW 406252 B	21-02-2000 21-09-2000
DE 19536548	A1	03-04-1997	US 5684742 A	04-11-1997
WO 03049056	A	12-06-2003	AU 2002350918 A1 BR 0214777 A EP 1454306 A2 GB 2398905 A JP 2005512205 T MX PA04005525 A NZ 533945 A US 2005211759 A1	17-06-2003 09-11-2004 08-09-2004 01-09-2004 28-04-2005 19-04-2005 29-09-2006 29-09-2005
DE 19939280	A1	22-02-2001	AT 275746 T CA 2315986 A1 EP 1079339 A2 ES 2224976 T3 US 6971025 B1	15-09-2004 19-02-2001 28-02-2001 16-03-2005 29-11-2005
GB 2358500	A	25-07-2001	NONE	

INTERNATIONALER RECHERCHENBERICHT

Internationales Aktenzeichen
PCT/EP2007/006575

A. KLASSIFIZIERUNG DES ANMELDUNGSGEGENSTANDES
INV. G07F7/10

Nach der Internationalen Patentklassifikation (IPC) oder nach der nationalen Klassifikation und der IPC

B. RECHERCHIERTER GEBIETE

Recherchierter Mindestprüfstoff. (Klassifikationssystem und Klassifikationssymbole)
G07F

Recherchierte, aber nicht zum Mindestprüfstoff gehörende Veröffentlichungen, soweit diese unter die recherchierten Gebiete fallen

Während der internationalen Recherche konsultierte elektronische Datenbank (Name der Datenbank und evtl. verwendete Suchbegriffe)

EPO-Internal

C. ALS WESENTLICH ANGESEHENE UNTERLAGEN

Kategorie*	Bezeichnung der Veröffentlichung, soweit erforderlich unter Angabe der in Betracht kommenden Teile	Betr. Anspruch Nr.
X	US 2002/117542 A1 (HAMANN ERNST-MICHAEL [DE] ET AL) 29. August 2002 (2002-08-29) Zusammenfassung; Ansprüche 1,2,7-9; Abbildungen 6A,6B Seite 2, Absätze 29,30 Seite 3, Absatz 39-66 Seite 4, Absatz 67-84	1-12
X	WO 00/07154 A (UBIQ INC [US]) 10. Februar 2000 (2000-02-10) Seite 2, Zeile 4 - Zeile 33 Seite 6, Zeile 28 - Seite 7, Zeile 27 Seite 8, Zeile 12 - Seite 9, Zeile 7 Seite 13, Zeile 3 - Zeile 31 Seite 14, Zeile 28 - Seite 115, Zeile 12 Seite 17, Zeile 17 - Zeile 30 Zusammenfassung; Ansprüche 1,19,28,29; Abbildungen 1-3,6	1-12

Weitere Veröffentlichungen sind der Fortsetzung von Feld C zu entnehmen Siehe Anhang Patentfamilie

- * Besondere Kategorien von angegebenen Veröffentlichungen
- *A* Veröffentlichung, die den allgemeinen Stand der Technik definiert, aber nicht als besonders bedeutsam anzusehen ist
- *E* älteres Dokument, das jedoch erst am oder nach dem internationalen Anmeldedatum veröffentlicht worden ist
- *L* Veröffentlichung, die geeignet ist, einen Prioritätsanspruch zweifelhaft erscheinen zu lassen, oder durch die das Veröffentlichungsdatum einer anderen im Recherchenbericht genannten Veröffentlichung belegt werden soll oder die aus einem anderen besonderen Grund angegeben ist (wie ausgeführt)
- *O* Veröffentlichung, die sich auf eine mündliche Offenbarung, eine Benutzung, eine Ausstellung oder andere Maßnahmen bezieht
- *P* Veröffentlichung, die vor dem internationalen Anmeldedatum, aber nach dem beanspruchten Prioritätsdatum veröffentlicht worden ist
- *T* Spätere Veröffentlichung, die nach dem internationalen Anmeldedatum oder dem Prioritätsdatum veröffentlicht worden ist und mit der Anmeldung nicht kollidiert, sondern nur zum Verständnis des der Erfindung zugrundeliegenden Prinzips oder der ihr zugrundeliegenden Theorie angegeben ist
- *X* Veröffentlichung von besonderer Bedeutung; die beanspruchte Erfindung kann allein aufgrund dieser Veröffentlichung nicht als neu oder auf erfinderischer Tätigkeit beruhend betrachtet werden
- *Y* Veröffentlichung von besonderer Bedeutung; die beanspruchte Erfindung kann nicht als auf erfinderischer Tätigkeit beruhend betrachtet werden, wenn die Veröffentlichung mit einer oder mehreren anderen Veröffentlichungen dieser Kategorie in Verbindung gebracht wird und diese Verbindung für einen Fachmann naheliegend ist
- *G* Veröffentlichung, die Mitglied derselben Patentfamilie ist

Datum des Abschlusses der internationalen Recherche	Absenddatum des internationalen Recherchenberichts
5. März 2008	12/03/2008
Name und Postanschrift der Internationalen Recherchenbehörde Europäisches Patentamt, P.B. 5818 Patentlaan 2 NL - 2280 HV Rijswijk Tel. (+31-70) 340-2040, Tx. 31 651 epo nl, Fax: (+31-70) 340-3016	Bevollmächtigter Bediensteter Mülthaler, Evelyn

INTERNATIONALER RECHERCHENBERICHT

Internationales Aktenzeichen

PCT/EP2007/006575

C. (Fortsetzung) ALS WESENTLICH ANGESEHENE UNTERLAGEN		
Kategorie*	Bezeichnung der Veröffentlichung, soweit erforderlich unter Angabe der in Betracht kommenden Teile	Betr. Anspruch Nr.
X	DE 195 36 548 A1 (IBM [US]) 3. April 1997 (1997-04-03) das ganze Dokument	1-12
A	WO 03/049056 A (ECEBS LTD [GB]; BRESLIN ANTHONY [GB]; PETERS MICHAEL [GB]; HOCHFIELD B) 12. Juni 2003 (2003-06-12) Zusammenfassung; Abbildungen 5,6	1-12
A	DE 199 39 280 A1 (IBM [US]; SIEMENS AG [DE]) 22. Februar 2001 (2001-02-22) das ganze Dokument	1-12
A	GB 2 358 500 A (SOFTCARD SOLUTIONS LTD [GB]) 25. Juli 2001 (2001-07-25) das ganze Dokument	1-12
A	RANKL W ET AL: "Handbuch der Chipkarten, 4.Auflage, Kap. 10.3, 10.4 Lebenszyklus einer Chipkarte" HANDBUCH DER CHIPKARTEN, 29. August 2002 (2002-08-29), Seiten 638-656, XP002300685 das ganze Dokument	1-12

INTERNATIONALER RECHERCHENBERICHT

Angaben zu Veröffentlichungen, die zur selben Patentfamilie gehören

Internationales Aktenzeichen

PCT/EP2007/006575

Im Recherchenbericht angeführtes Patentdokument	Datum der Veröffentlichung	Mitglied(er) der Patentfamilie	Datum der Veröffentlichung
US 2002117542 A1	29-08-2002	KEINE	
WO 0007154 A	10-02-2000	AU 4871199 A TW 406252 B	21-02-2000 21-09-2000
DE 19536548 A1	03-04-1997	US 5684742 A	04-11-1997
WO 03049056 A	12-06-2003	AU 2002350918 A1 BR 0214777 A EP 1454306 A2 GB 2398905 A JP 2005512205 T MX PA04005525 A NZ 533945 A US 2005211759 A1	17-06-2003 09-11-2004 08-09-2004 01-09-2004 28-04-2005 19-04-2005 29-09-2006 29-09-2005
DE 19939280 A1	22-02-2001	AT 275746 T CA 2315986 A1 EP 1079339 A2 ES 2224976 T3 US 6971025 B1	15-09-2004 19-02-2001 28-02-2001 16-03-2005 29-11-2005
GB 2358500 A	25-07-2001	KEINE	