



(12) 发明专利

(10) 授权公告号 CN 106724924 B

(45) 授权公告日 2023. 07. 14

(21) 申请号 201710051234.2

(22) 申请日 2017.01.23

(65) 同一申请的已公布的文献号
申请公布号 CN 106724924 A

(43) 申请公布日 2017.05.31

(73) 专利权人 浙江牧高笛户外用品有限公司
地址 315000 浙江省宁波市大榭开发区海
光楼404-1

(72) 发明人 黄贇吉 李继勤

(74) 专利代理机构 浙江素豪律师事务所 33248
专利代理师 邱积权 吴志耀

(51) Int. Cl.
A47J 37/07 (2006.01)

审查员 苏金凤

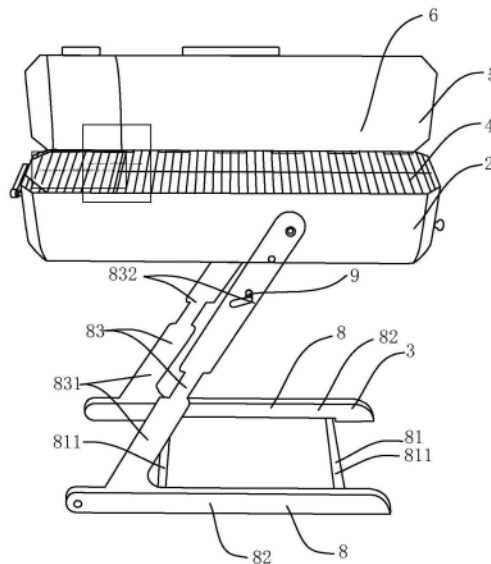
权利要求书2页 说明书5页 附图7页

(54) 发明名称

便携式烧烤架

(57) 摘要

本发明公开了便携式烧烤架,包括用于烧烤的长筒状部件与可折叠的支撑部件,筒状部件包括可置放热源的下罩体和可掀开的上盖罩,下罩体的上部位置摆放食物搁架,所述的支撑部件用于支承所述的长筒状部件;支撑部件经折叠收纳后可容置在长筒状部件的空腔内,其优点是本发明只有两部分构件,即烧烤部件(长筒体部件)和支撑部件,相对于现有技术来说,组件更少,识别性好,用户可方便的进行组装和折叠收纳,在长筒体外设置一个背带或提手,一人即可方便地携带搬运,适用于庭院或野外烧烤之用,在烧烤时,将支撑部件从长筒体部件的空腔内取出,支撑部件搭建起来后,将长筒体部件装在支撑部件上即可。



1. 便携式烧烤架,其特征在于包括用于烧烤的长筒状部件与可折叠的支撑部件,所述的筒状部件包括可置放热源的下罩体和可掀开的上盖罩,所述的下罩体的上部位置摆放食物搁架,所述的上盖罩的一侧轴接于所述的下罩体的一侧,所述的上盖罩的另一侧通过连接组件可锁紧于所述的下罩体的另一侧;所述的支撑部件用于支承所述的长筒状部件;所述的支撑部件经折叠收纳后可容置在长筒状部件的空腔内;

所述的长筒状部件可转动地支承在所述的支撑部件上,所述的长筒状部件的一端部位设置有点火区域,所述的长筒状部件的其他位置为炭火烧烤区域;点火时,所述的长筒状部件转动至处于竖直状态,所述的点火区域位于所述的炭火烧烤区域的下方;

所述的长筒状部件的另一端部开设有用于倾倒炭灰的第二开口;倾倒炭灰时,转动所述的长筒状部件使得所述的第二开口处于朝下状态;

所述的支撑部件由两个平行设置的支撑组件组成,所述的两个支撑组件由横向连接组件连接;

所述的支撑组件包括位于底部的水平基条和斜向上的主支撑杆组成,所述的主支撑杆一端轴接在所述的水平基条的一端;

在支撑组件收纳状态下,水平基条与所述的主支撑杆可平行靠拢,两个所述的支撑组件可并行地放入到长筒状部件的空腔内;支撑组件展开状态下,对主支撑杆相对于水平基条进行转动,主支撑杆在水平基条的前端位置倾斜向上延伸并固定在该位置;

展开状态下,所述的长筒状部的两侧部分别轴接在两相互平行的所述的主支撑杆的上端位置,并与所述的主支撑杆呈倾斜角;所述的主支撑杆的上端向水平基条的后端方向延伸,所述的支撑组件在整体上呈一个锐角支架;

所述的主支撑杆包括与水平基条轴接的过渡段以及固定在过渡段上的可伸缩撑杆,所述的可伸缩撑杆的中部位置设置有可伸缩机构,以调节长筒状部件的高度;

所述的横向连接组件包括两根相互平行的横向连杆,所述的横向连杆用于连接两个水平基条,且分别连接于两根所述的水平基条的前侧和后侧;所述的水平基条的下方设置有可容纳所述的横向连杆的凹陷区,所述的横向连杆的一端可转动地连接于所述的水平基条,横向连杆的另一端可卸式连接于所述的另一水平基条;

收纳状态下,每个所述的水平基条的凹陷区容纳一根所述的横向连杆,所述的横向连杆补充到所述的凹陷区内,以使所述的水平基条整体呈截面为矩形的长条。

2. 根据权利要求1所述的便携式烧烤架,其特征在于所述的长筒状部件的横截面呈类椭圆形;

所述的长筒状部件上的点火区域的侧部位置开设有第一开口,所述的第一开口上设置有第一开关门;所述的第二开口上设置有旋转式的第二开关门。

3. 根据权利要求1所述的便携式烧烤架,其特征在于所述的长筒状部件靠近端部位置设置有隔离板,所述的隔离板使所述的长筒状部件形成相互隔离的点火区域和炭火烧烤区域;

所述的长筒状部件的侧部与所述的主支撑杆的轴接点偏离于所述的长筒状部件的中心位置并远离于所述的点火区域侧的端部;

两根所述的主支撑杆之间在与所述的长筒状部件轴接处以下的位置水平穿设有一支撑横条用于抵住长筒状部件的底部,当该支撑横条抽离时,长筒状部件处于可转动状态,所

述的长筒状部件转动至竖直状态,且所述的点火区域位于炭火烧烤区域的下方。

便携式烧烤架

技术领域

[0001] 本发明涉及一种烧烤用器具,尤其涉及一种适合于在庭院或户外的方便搬运或储藏的便携式烧烤架。

背景技术

[0002] 在庭院或户外聚餐时,会用到烧烤架用于烤煮食物。烧烤架用于烧烤肉类、海鲜类等食物。

[0003] 烧烤架一般由支撑部件和烹饪本体构成,处于搬运和储存方便的考虑;中国专利号为200580039127.3的发明专利公开了一种能够在使用状态和存储状态之间变换的烧烤架,包括烹饪本体、搁板,以及能够与所述烹饪本体分离的至少一个其他部件,其中,搁板与烹饪本体是可分离的,且搁板与烹饪本体相协作,以便当烧烤架处于存储状态时,搁板形成盖住烹饪本体的罩盖,且罩盖与烹饪本体一起形成用于可分离部件的存储腔。这种烧烤架处于存储状态时生成介于罩体和烹饪主体之间的结构性单元的可能性将大大方便烧烤架的运输,而且还能够生成由这两个组成部件顶出的空腔以用于存储其它部件。

[0004] 该烧烤架存在如下问题需要进一步地改善:烧烤架的可分离部件众多,尤其是存储腔的形成需要由两个罩盖和烹饪本体共同组成,其他可分离部件如数个支腿、格栅、盘体等,在烧烤架的使用状态与存储状态之间的变换过程的操作比较繁杂,同时各分离部分非常容易遗失,上述因素导致烧烤架在使用时的便利性存在欠缺。

发明内容

[0005] 本发明所要解决的技术问题是提供一种使用状态与存储状态的转换过程操作便利的便携式烧烤架,本发明主要分为内置腔体的烧烤部件与可折叠的支撑部件,两个部件的整体性好,且识别度较高,将可折叠的支撑部件放入到烧烤部件的内置腔体中,便于携带和搬运;当需要使用烧烤架时,将支撑部件展开后,支撑部件为该烧烤部件支承。

[0006] 本发明解决上述技术问题所采用的技术方案为:便携式烧烤架,包括用于烧烤的长筒状部件与可折叠的支撑部件,所述的筒状部件包括可置放热源的下罩体和可掀开的上盖罩,所述的下罩体的上部位置摆放食物搁架,所述的支撑部件用于支承所述的长筒状部件;所述的支撑部件经折叠收纳后可容置在长筒状部件的空腔内。

[0007] 本发明进一步的优选方案为:所述的支撑部件由两个平行设置的支撑组件组成,所述的两个支撑组件由横向连接组件连接。

[0008] 本发明进一步的优选方案为:所述的支撑组件包括位于底部的水平基条和斜向上的主支撑杆组成,所述的主支撑杆一端轴接在所述的水平基条的一端。

[0009] 本发明进一步的优选方案为:在支撑组件收纳状态下,水平基条与所述的主支撑杆可平行靠拢;支撑组件展开状态下,对主支撑杆相对于水平基条进行转动,主支撑杆在水平基条的前端位置倾斜向上延伸并固定在该位置。

[0010] 本发明进一步的优选方案为:所述的横向连接组件包括至少一根横向连杆,所述

的横向连杆用于连接两个水平基条。

[0011] 本发明进一步的优选方案为:所述的主支撑杆包括与水平基条轴接的过渡段以及固定在过渡段上的可伸缩撑杆,所述的可伸缩撑杆以调节长筒状部件的高度。

[0012] 本发明进一步的优选方案为:所述的水平基条的下方设置有可容纳所述的横向连杆的凹陷区,所述的横向连杆的一端可转动地连接于所述的水平基条,横向连杆的另一端可卸式连接于所述的另一横向连杆。

[0013] 本发明进一步的优选方案为:所述的长筒状部件的横截面呈类椭圆形。

[0014] 本发明进一步的优选方案为:所述的长筒状部件的两侧分别轴接在所述的支撑组件的上端,主支撑杆的上端向水平基条的后端方向延伸,所述的支撑组件在整体上呈一个锐角支架。

[0015] 本发明进一步的优选方案为:所述的位于该轴接处以下位置的两根主支撑杆之间水平穿设有一支撑横条用于抵住长筒状部件的底部,当该支撑横条抽离时,长筒状部件处于可转动状态。

[0016] 与现有技术相比,本发明的优点是本发明只有两部分构件,即烧烤部件(长筒体部件)和支撑部件,相对于现有技术来说,组件更少,识别性好,用户可方便地进行组装和折叠收纳,在长筒体外设置一个背带或提手,一人即可方便地携带搬运,适用于庭院或野外烧烤之用。在烧烤时,将支撑部件从长筒体部件的空腔内取出,支撑部件搭建起来后,将长筒体部件装在支撑部件上即可。

附图说明

[0017] 图1为便携式烧烤架的立体图;

[0018] 图2为本发明中长筒状部件的立体图一;

[0019] 图3为本发明中支撑部件从长筒状部件的空腔内移出的立体图;

[0020] 图4为本发明中支撑部件的展开步骤一立体图;

[0021] 图5为本发明中支撑部件的展开步骤二立体图;

[0022] 图6为本发明中支撑部件的展开步骤三立体图;

[0023] 图7为本发明中支撑部件的展开步骤四立体图;

[0024] 图8为本发明中支撑部件的展开步骤五立体图;

[0025] 图9为本发明中支撑部件的展开步骤六立体图;

[0026] 图10为便携式烧烤架的侧视图(省略部分支撑部件);

[0027] 图11为便携式烧烤架的长筒状部件转动至处于竖直状态的立体图;

[0028] 图12为便携式烧烤架的长筒状部件转动至处于竖直状态的侧视图;

[0029] 图13为本发明中长筒状部件的立体图二;

[0030] 图14为本发明中长筒状部件的立体图三。

具体实施方式

[0031] 以下结合附图实施例对本发明作进一步详细描述。

[0032] 如图1-14所示,便携式烧烤架,包括用于烧烤的长筒状部件2与可折叠的支撑部件3,长筒状部件2包括可置放热源的下罩体4和可掀开的上盖罩5,下罩体4的上部位置摆放食

物搁架5,支撑部件3用于支承长筒状部件2;支撑部件3经折叠收纳后足够容置在长筒状部件2的空腔6内。长筒状部件2可转动地支承在支撑部件3上;在长筒状部件2的一端部位置设置一个点火区域21,长筒状部件2的其他位置为炭火烧烤区域22;点火时,长筒状部件2转动至处于竖直状态,点火区域21位于炭火烧烤区域22的下方。

[0033] 如图4-图9所示,本发明只有两部分构件,即烧烤部件2(长筒体部件)和支撑部件3,相对于现有技术来说,组件更少,识别性好,用户可方便的进行组装和折叠收纳,在长筒体2外设置一个背带或提手7,一人即可方便地携带搬运,适用于庭院或野外烧烤之用。在烧烤时,将支撑部件3从长筒体部件2的空腔6内取出,支撑部件3搭建起来后,将长筒状部件2装在支撑部件3上即可。

[0034] 如图11、图12所示,烧烤准备点火,将长筒状部件2安装在支撑部件3上,使长筒状部件2转动至竖直状态或垂直状态,且点火区域21位于炭火烧烤区域22的下方,在炭火烧烤区域22内放入木炭,然后在点火区域21内放入引燃物并将其引燃,由于木炭位于引燃物的上方,能更容易地将木炭点燃,点火效率更高,等木炭全部点燃后,将长筒状部件2转动至横置状态,点燃后的木炭能大致均匀地铺开在炭火烧烤区域22内,可以人工处理使炭火更加均匀或将炭火整理至所需位置以满足烧烤食物所需的热量。本发明的烟囱效应,其主要作用是拔火拔烟,排走烟气,改善烧烤架的燃烧条件。

[0035] 如图4-图9所示,支撑部件3由两个平行设置的支撑组件8组成,两个支撑组件8由横向连接组件81连接。在使用状态下,两个支撑组件8经横向连接组件81固定后,长筒状部件2即可安装在支撑部件3上,横向连接组件81收纳时,两个支撑组件8即可并起来,以减少其体积。

[0036] 如图1、图9所示,支撑组件8包括位于底部的水平基条82和斜向上的主支撑杆83组成,主支撑杆83一端轴接在水平基条82的一端。主支撑杆83相对水平基条82可转动,使用状态下,水平基条82置放在地面上,主支撑杆83支撑长筒状部件2。

[0037] 如图8、图9所示,在支撑组件8收纳状态下,水平基条82与主支撑杆83可平行靠拢;支撑组件3展开状态下,对主支撑杆83相对于水平基条82进行转动,主支撑杆83在水平基条82的前端位置倾斜向上延伸并固定在该位置。水平基条82与主支撑杆83靠拢时,其所需的空間位置更小,便于放进长筒状部件2的空腔内。收纳后的两个支撑组件3可并行地放置在一起后再放入到长筒状部件2内。

[0038] 如图1、图9所示,横向连接组件81包括两根相互平行的横向连杆811,横向连杆811用于连接两个水平基条82。其中一个连接于两根水平基条82的前侧和后侧。支撑部件3的整体强度和支撑力更好。

[0039] 如图1图9所示,主支撑杆83包括与水平基条82轴接的过渡段831以及固定在过渡段831上的可伸缩撑杆832,可伸缩撑杆832以调节长筒状部件2的高度。该可伸缩撑杆832的中部位置设置有可伸缩机构833,该可伸缩机构833可以采用分段式卡点结构,使其能拉伸或缩短,以调节可伸缩撑杆的长度,操作非常方便。

[0040] 如图9所示,水平基条82的下方设置有可容纳横向连杆811的凹陷区821,横向连杆811的一端可转动地连接于水平基条82,横向连杆811的另一端可卸式连接于另一横向连杆811。在收纳状态,每个水平基条82的凹陷区容纳一根横向连杆811,该横向连杆811能补充到凹陷区821内,使水平基条82整体上看起来呈一个截面为矩形的长条,在使用时,横向连

杆811的另一个活动端连接到另一个水平基条82上来,横向连杆811的长度基本相当于两个支撑组件8之间的间距。

[0041] 如图10所示,长筒状部件2的横截面呈类椭圆形,使得长筒状部件2的内部空间比较宽敞,可以收纳折叠后的支撑部件3,在烧烤时,支撑部件3已被取出,该空间用于置放木炭等燃烧物。

[0042] 如图8、图9所示,长筒状部件2的两侧分别轴接在支撑组件8的上端,主支撑杆83的上端向水平基条82的后端方向延伸,所述的支撑组件83在整体上呈一个锐角支架。支撑组件8在采用较少的材质情况下,具有更好的稳定性和便于其折叠收纳。

[0043] 下罩体4和上盖罩5采用铁皮等金属材料制成,烧烤时,上盖罩5可以被掀开。在点火时,上盖罩5与下罩体4可合上呈长筒状部件2,以方便长筒状部件2的转动以及更方便地点火操作。

[0044] 如图12所示,长筒状部件2靠近端部位置设置一个隔离板11,使长筒状部件2形成相互隔离的点火区域21和炭火烧烤区域22。隔离板11为网状结构,在点火时,木炭能位于隔离板11的上方而不会从隔离板11往下掉,又不影响点火区域21内的引燃物产生的火苗点燃木炭。

[0045] 如图12所示,长筒状部件2上的点火区域21的侧部位置开设有第一开口211,第一开口211上设置有第一开关门212,第一开关门212打开,用于放入引燃物,如旧报纸、易燃木屑等,该第一开口211起到通风的效果;有助于更方便地点燃炭火烧烤区域22内的木炭。

[0046] 如图13、图14所示,长筒状部件2的另一端部开设有用于倾倒炭灰的第二开口221;倾倒炭灰时,转动该长筒状部件2使得第二开口221处于朝下状态。第二开口221上设置有第二开关门222,采用旋转式的方式来关门。当点火的时候,将该第二开口221打开,有助于长筒状部件2内的空气流通,点火过程更加方便。在烧烤过程中,需要将第二开关门222关闭;当烧烤结束后,转动长筒状部件2,使第二开口221朝下,长筒状部件2内部的炭灰可以被顺利地倒出来,清理炭灰更方便。

[0047] 如图1所示,支撑部件3包括两根相互平行的主支撑杆83,该主支撑杆83与处于烧烤状态下的长筒状部件2呈一个倾斜角,长筒状部件2的两侧部分布轴接在主支撑杆83的上端位置。长筒状部件2可以在支撑部件3上转动,以方便地处于横置状态和竖直状态。

[0048] 如图10所示,位于该轴接处以下位置的两根主支撑杆83之间水平穿设有一支撑横条用于抵住长筒状部件2的底部的支撑横条9,当该支撑横条9抽离时,长筒状部件2处于可转动状态。支撑部件3与长筒状部件2之间采用轴接点与支撑横条9的方式使得长筒状部件处于横置状态,当支撑横条9被卸掉时,长筒状部件2可处在两种状态,即两种竖直状态,方便点火或倾倒炭灰。点火时,点火区域21位于长筒状部件2的下方位置,而在倾倒炭灰时,第二开口221处于长筒状部件2的下方位置。

[0049] 如图1、图10、图11所示,长筒状部件2的侧部轴接点偏离于长筒状部件2的中心位置并远离于点火区域21侧的端部。在支撑横条9抽离时,由于轴接点的不对称,长筒状部件2在自重作用下翻转,点火区域21会转至长筒状部件2的下方位置。在倾倒炭灰时,需要使用者将长筒状部件2转动至第二开口221朝下状态,即与点火状态时有180度的转动。

[0050] 如图1所示,上盖罩5的一侧轴接于下罩体4的一侧,上罩盖5的另一侧通过连接组件可锁紧于下罩体4的另一侧。上盖罩5相对于下罩体4可被掀开或锁紧,当烧烤时,上盖罩5

处于打开状态,并立在下罩体4的一侧起到挡风的作用或阻挡其他杂物进入到烧烤区域,在点火或倾倒炭灰时,需要把上盖罩5与下罩体4合拢并锁住。

[0051] 以上对发明所提供的便携式烧烤架的具体结构进行了详细介绍,本文中应用了具体个例对本发明的原理及实施方式进行了阐述,以上实施例的说明只是用于帮助理解本发明及核心思想。应当指出,对于本技术领域的普通技术人员来说,在不脱离本发明原理的前提下,还可以对本发明进行若干改进和修饰,这些改进和修饰也落入本发明权利要求的保护范围内。

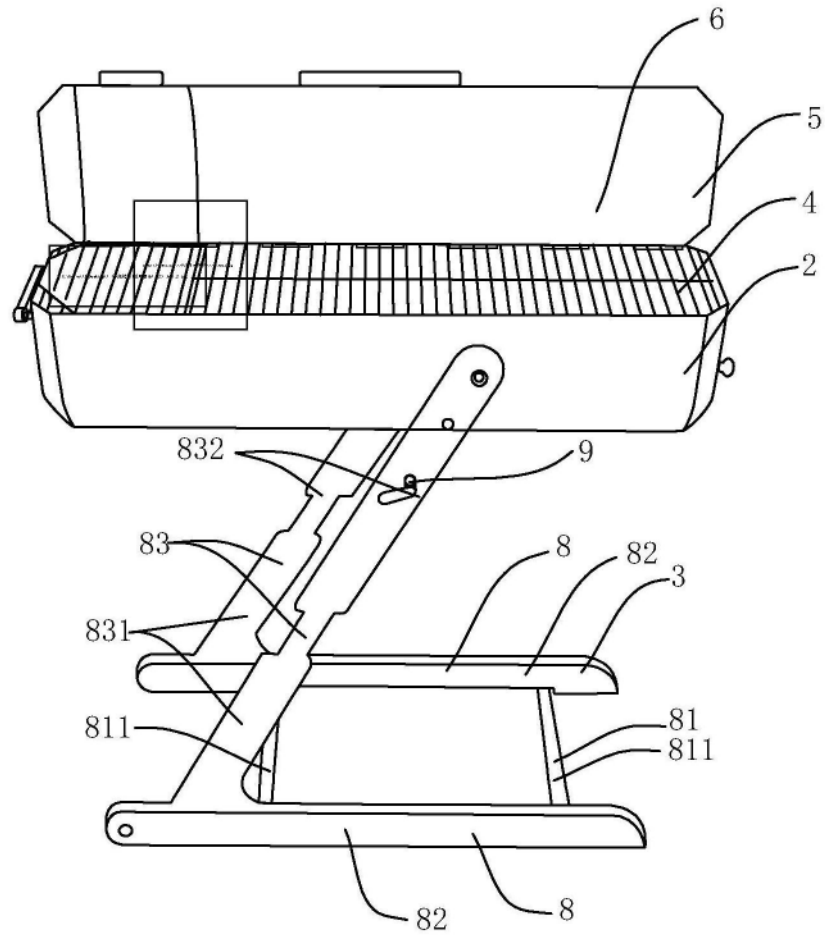


图1

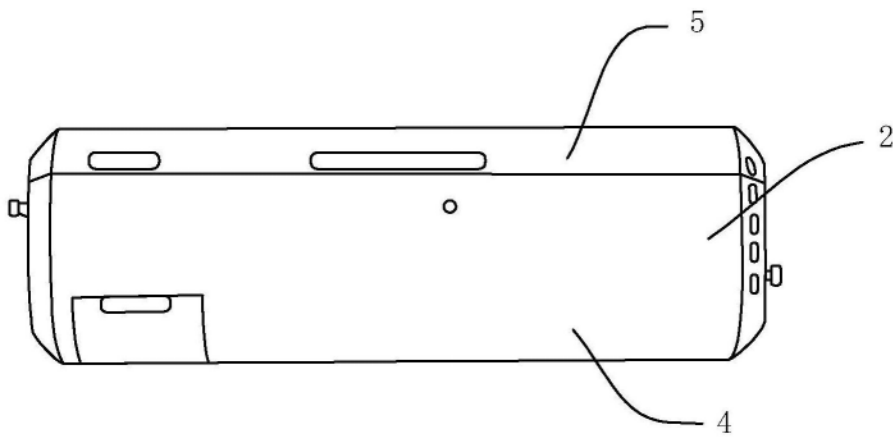


图2

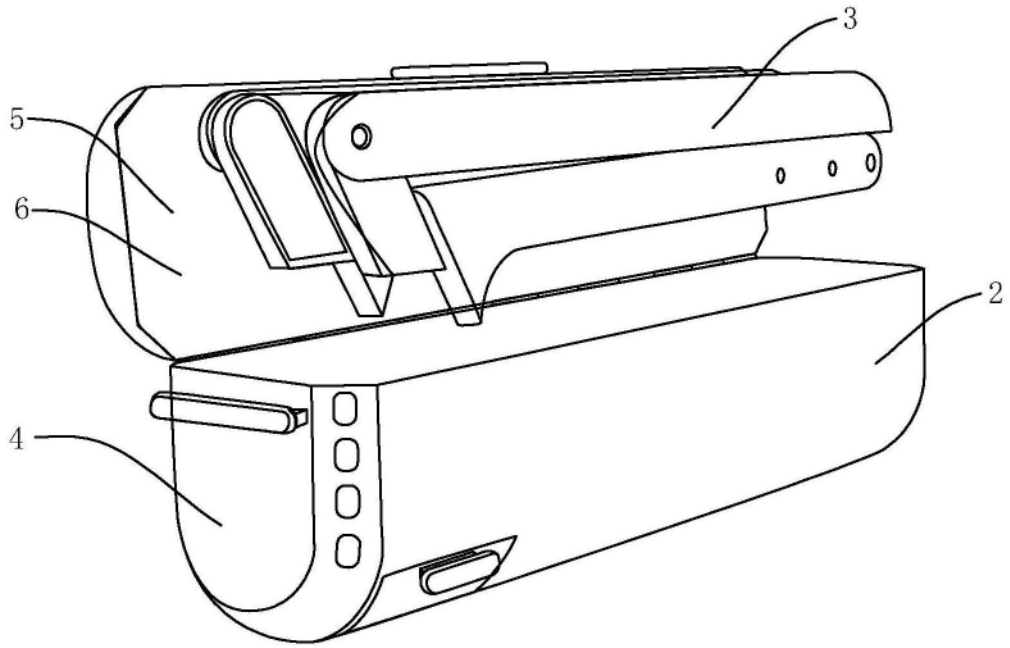


图3

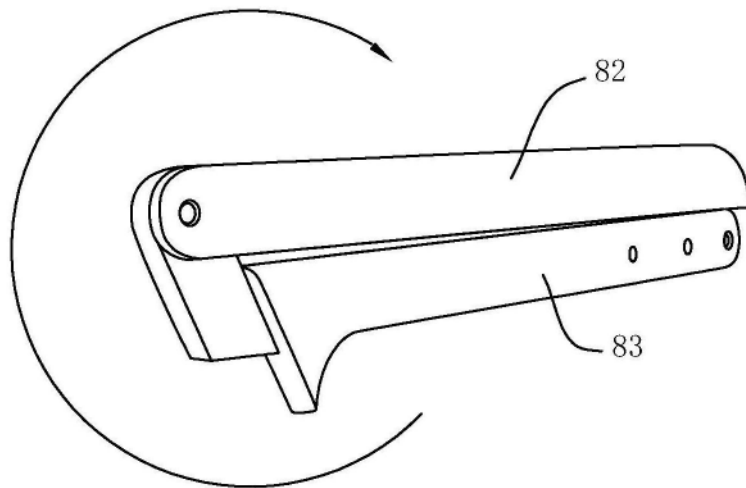


图4

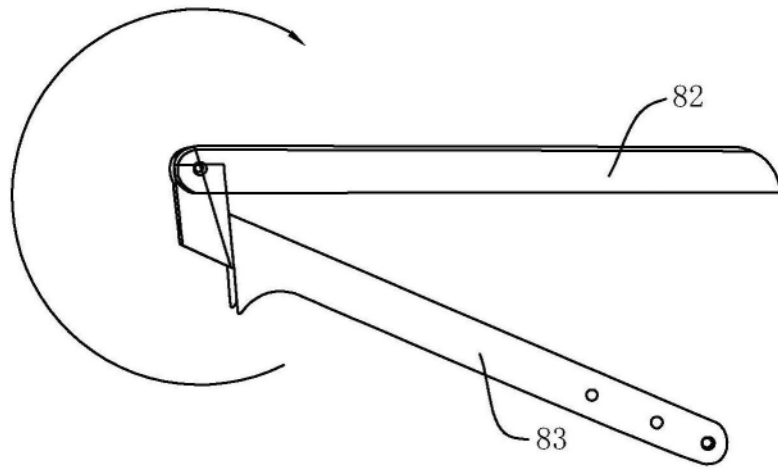


图5

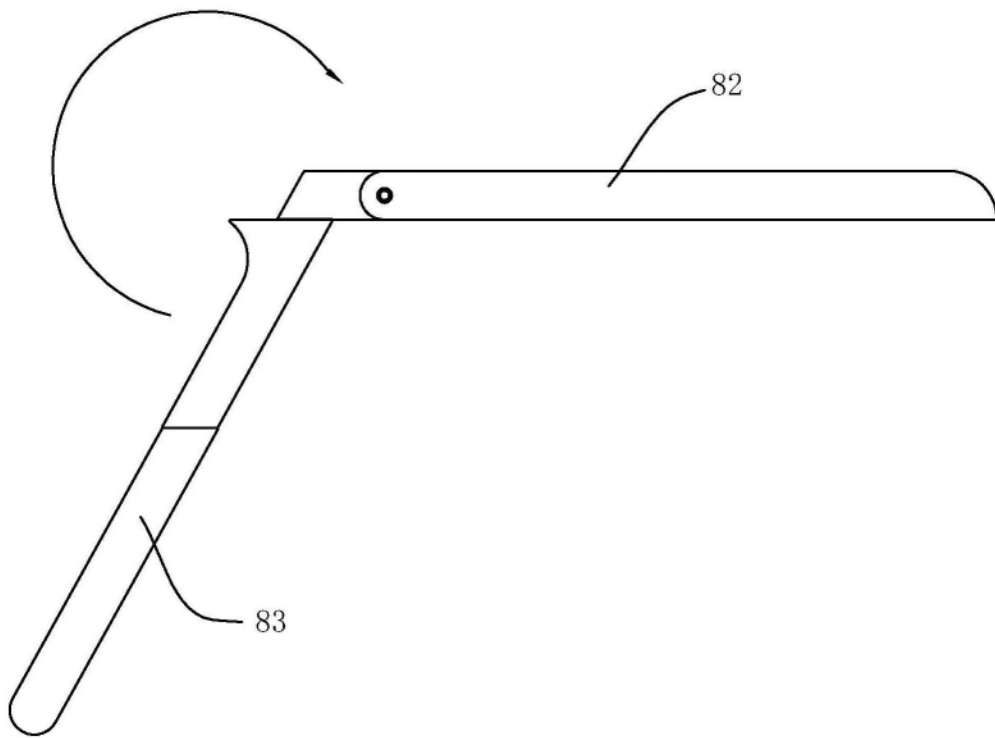


图6

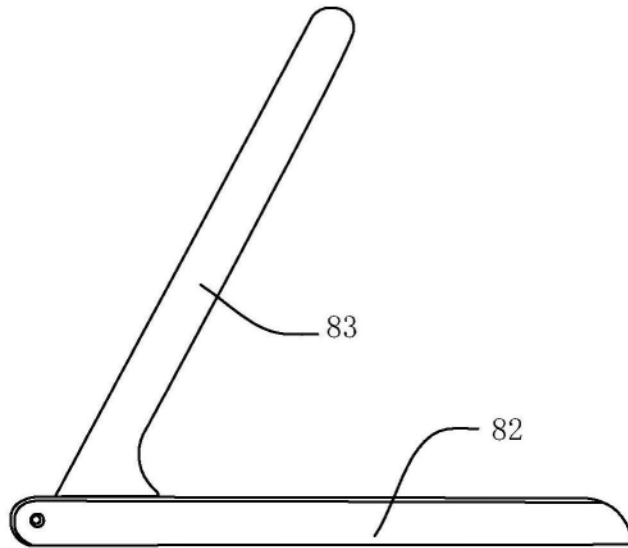


图7

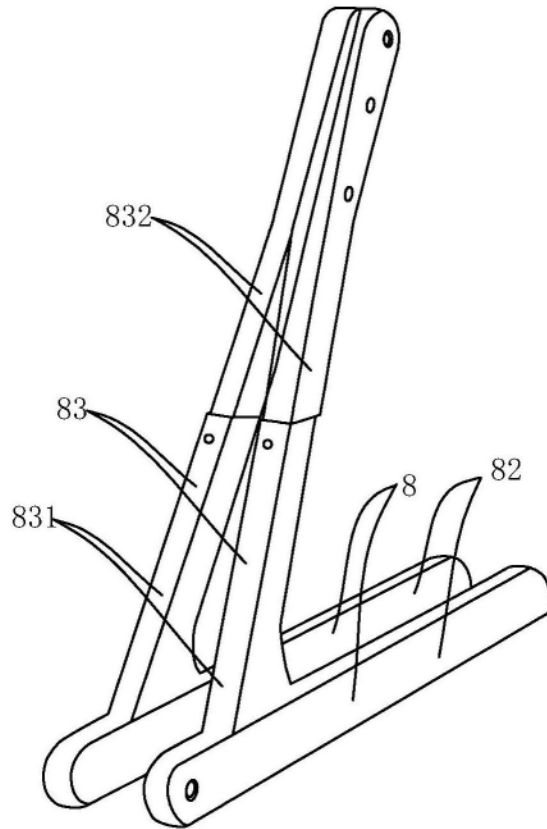


图8

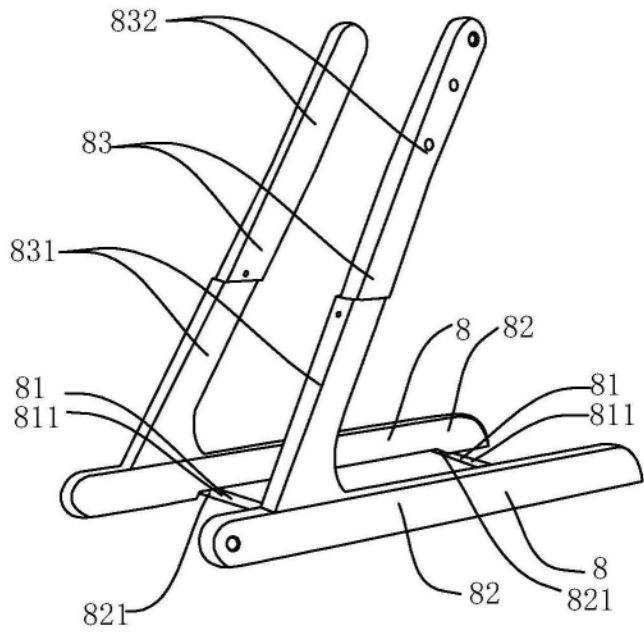


图9

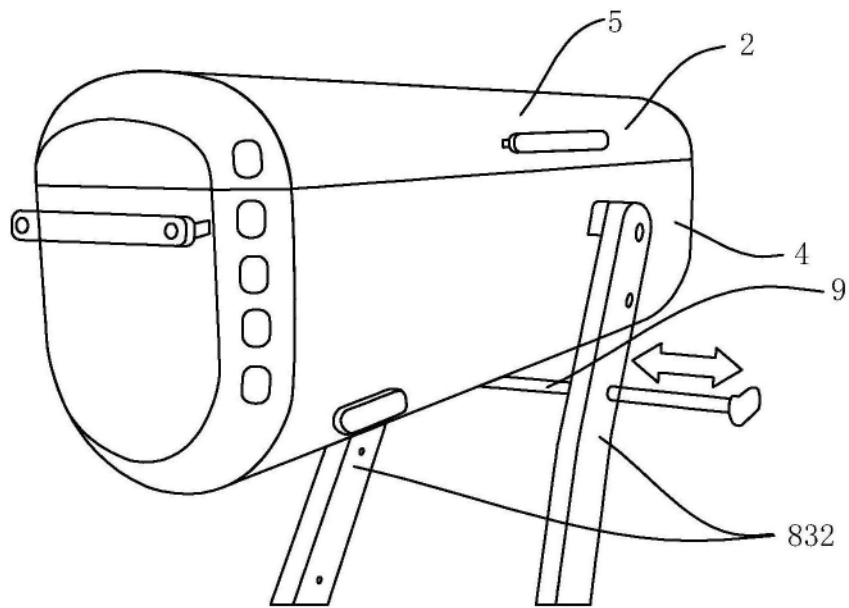


图10

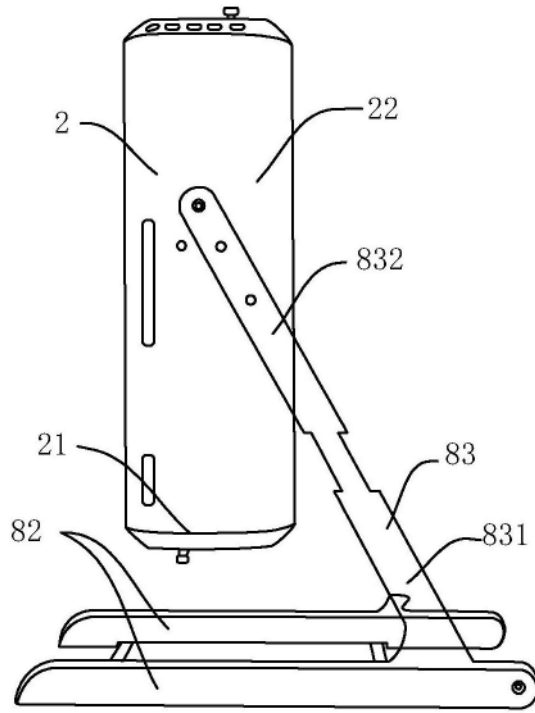


图11

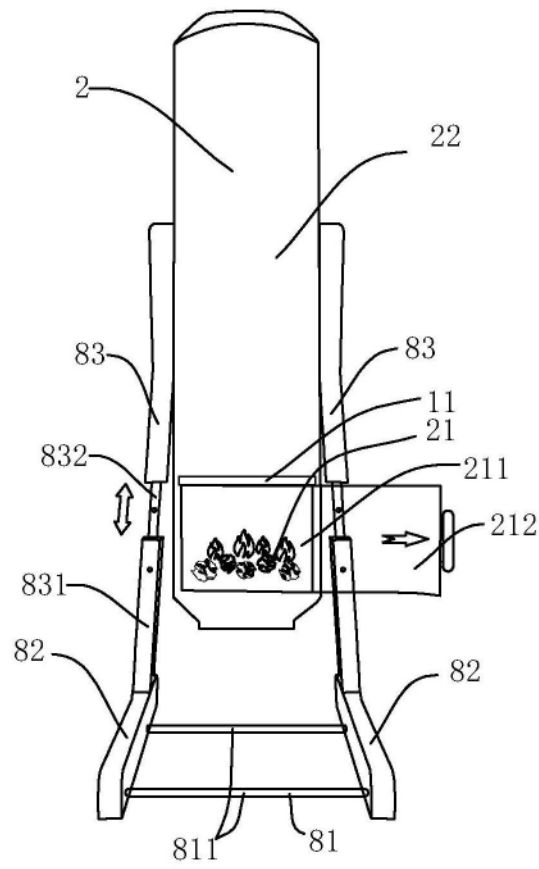


图12

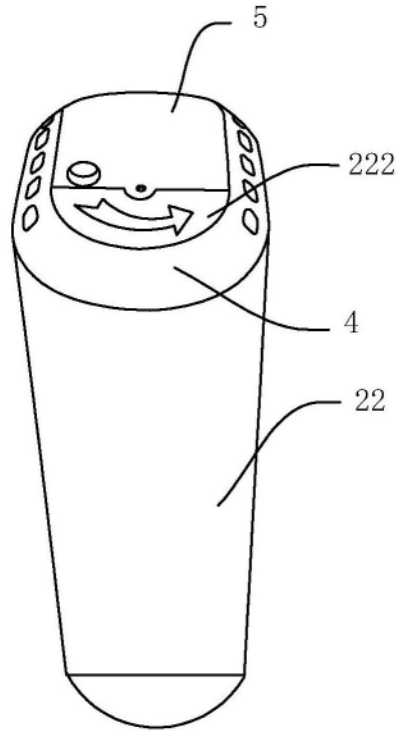


图13

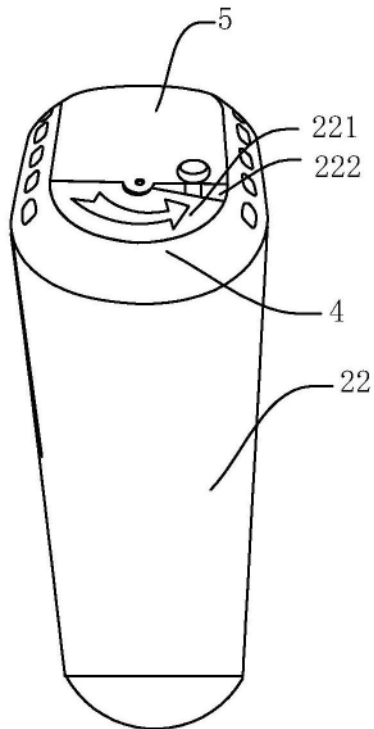


图14