



(12) 发明专利申请

(10) 申请公布号 CN 112122011 A

(43) 申请公布日 2020.12.25

(21) 申请号 202010856945.9

(22) 申请日 2020.08.24

(71) 申请人 蚌埠谷雨分离机械制造有限公司
地址 233000 安徽省蚌埠市东海大道2595
号大学科技园孵化基地11号楼3层320
室

(72) 发明人 黄建生

(74) 专利代理机构 蚌埠么四零二知识产权代理
事务所(普通合伙) 34156

代理人 尹杰

(51) Int. Cl.

B04B 1/00 (2006.01)

B04B 9/02 (2006.01)

B04B 7/00 (2006.01)

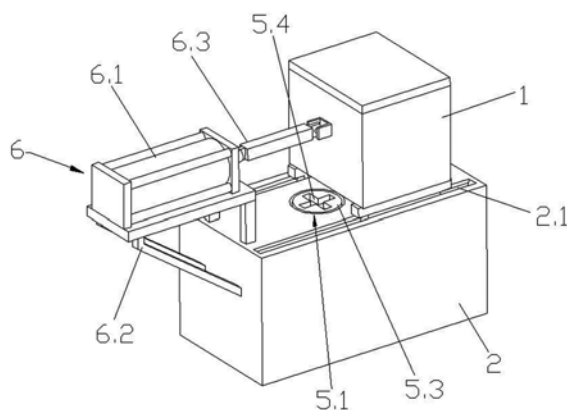
权利要求书1页 说明书3页 附图2页

(54) 发明名称

一种离心机

(57) 摘要

本发明公开了一种离心机,包括壳体,在壳体内设有转鼓,在所述壳体的下方设置箱体,在箱体的上方滑动连接所述壳体,在箱体内部的底部设置升降装置,在升降装置的上方连接电机,电机的主轴穿过所述箱体的上方侧壁,电机的主轴通过卡接装置连接所述转鼓,在箱体的一侧设置用于驱动所述壳体移动的驱动装置。本发明的优点:本装置能够通过卡接装置使转鼓与电机实现分离,再通过驱动装置能够使转鼓转动倾斜,不仅便于倒出转鼓内剩余的物料,而且还便于清洗转鼓。



1. 一种离心机,包括壳体(1),在壳体(1)内设有转鼓,其特征在于:包括箱体(2),在箱体(2)的上方滑动连接壳体(1),在壳体(1)内转动连接转鼓,在所述壳体(1)的下方设置箱体(2),在箱体(2)的上方滑动连接所述壳体(1),在箱体(2)内的底部设置升降装置(3),在升降装置(3)的上方连接电机(4),电机(4)的主轴穿过所述箱体(1)的上方侧壁,电机(4)的主轴通过卡接装置连接所述转鼓,在箱体(2)的一侧设置用于驱动所述壳体(1)移动的驱动装置(6)。

2. 根据权利要求1所述的一种离心机,其特征在于:所述升降装置(3)包括两个第一驱动件(3.1),两个第一驱动件(3.1)水平相对设置,在每个第一驱动件(3.1)的驱动杆上均连接移动板(3.2),在每个移动板(3.2)上均铰接铰接板(3.3),在两个铰接板(3.3)的上方铰接支撑板(3.4),在支撑板(3.4)的上方设置所述电机(4)。

3. 根据权利要求2所述的一种离心机,其特征在于:在所述箱体(2)内的底部连接滑轨(3.5),在每个所述移动板(3.2)的下方侧面均设有导向槽,移动板(3.2)通过导向槽在所述滑轨(3.5)上滑动。

4. 根据权利要求1所述的一种离心机,其特征在于:所述升降装置(3)包括两个第二驱动件,两个第二驱动件竖直设置,在两个第二驱动件的驱动杆上连接支撑板(3.3),在支撑板(3.3)的上方设置所述电机(4)。

5. 根据权利要求1所述的一种离心机,其特征在于:在所述箱体(2)的上方设有两个滑动槽(2.1),在每个滑动槽(2.1)内均滑动连接滑动板(2.2),在每个滑动板(2.2)的上方均连接安装板(2.3),在安装板(2.3)上远离所述驱动装置(5)的一侧通过铰链铰接所述壳体(1),在箱体(2)的上方设有让位槽(2.4),在让位槽(2.4)内设置所述卡接装置。

6. 根据权利要求1所述的一种离心机,其特征在于:所述卡接装置包括第一卡接件(5.1),第一卡接件(5.1)连接在所述电机(3)的主轴上,第一卡接件(5.1)与第二卡接件(5.2)卡接配合,第二卡接件(5.2)通过转动轴连接在所述转鼓的下方。

7. 根据权利要求6所述的一种离心机,其特征在于:所述第一卡接件(5.1)包括圆板(5.3),在圆板(5.3)的上方设有十字槽(5.4),所述第二卡接件(5.2)包括十字板(5.5),十字板(5.5)卡接在所述十字槽(5.4)内。

8. 根据权利要求6所述的一种离心机,其特征在于:所述第一卡接件(5.1)包括圆形板,在圆形板上设有齿轮槽,所述第二卡接件包括齿轮,齿轮卡接在所述齿轮槽内。

9. 根据权利要求1所述的一种离心机,其特征在于:所述驱动装置(6)包括第三驱动件(6.1),第三驱动件(6.1)设置在支撑架(6.2)上,支撑架(6.2)连接在所述箱体(2)上,在第三驱动件(6.1)的驱动杆上铰接连接杆(6.3),连接杆(6.3)的端部铰接在所述壳体(1)的一侧。

一种离心机

技术领域

[0001] 本发明涉及离心机技术领域,尤其涉及一种离心机。

背景技术

[0002] 离心机是利用离心力,分离液体与固体颗粒或液体与液体的混合物中各组分的机械,离心机主要用于将悬浮液中的固体颗粒与液体分开,或将乳浊液中两种密度不同,又互不相溶的液体分开,现有技术中,当离心机工作完后,离心机转鼓内剩余的物料难以清除,而且内部转鼓的清洗更是难上加难,无法做到对离心机各个死角进行清洁处理。

发明内容

[0003] 本发明的目的是为了解决现有技术中存在的缺点,而提出的一种离心机。

[0004] 为了实现上述目的,本发明采用了如下技术方案:

一种离心机,包括壳体,在壳体内设有转鼓,在所述壳体的下方设置箱体,在箱体的上方滑动连接所述壳体,在箱体内的底部设置升降装置,在升降装置的上方连接电机,电机的主轴穿过所述箱体的上方侧壁,电机的主轴通过卡接装置连接所述转鼓,在箱体的一侧设置用于驱动所述壳体移动的驱动装置。

[0005] 优选地,所述升降装置包括两个第一驱动件,两个第一驱动件水平相对设置,在每个第一驱动件的驱动杆上均连接移动板,在每个移动板上均铰接铰接板,在两个铰接板的上方铰接支撑板,在支撑板的上方设置所述电机。

[0006] 优选地,在所述箱体内的底部连接滑轨,在每个所述移动板的下方侧面均设有导向槽,移动板通过导向槽在所述滑轨上滑动。

[0007] 优选地,所述升降装置包括两个第二驱动件,两个第二驱动件竖直设置,在两个第二驱动件的驱动杆上连接支撑板,在支撑板的上方设置所述电机。

[0008] 优选地,在所述箱体的上方设有两个滑动槽,在每个滑动槽内均滑动连接滑动板,在每个滑动板的上方均连接安装板,在安装板上远离所述驱动装置的一侧通过铰链铰接所述壳体,在箱体的上方设有让位槽,在让位槽内设置所述卡接装置。

[0009] 优选地,所述卡接装置包括第一卡接件,第一卡接件连接在所述电机的主轴上,第一卡接件与第二卡接件卡接配合,第二卡接件通过转动轴连接在所述转鼓的下方。

[0010] 优选地,所述第一卡接件包括圆板,在圆板的上方设有十字槽,所述第二卡接件包括十字板,十字板卡接在所述十字槽内。

[0011] 优选地,所述第一卡接件包括圆形板,在圆形板上设有齿轮槽,所述第二卡接件包括齿轮,齿轮卡接在所述齿轮槽内。

[0012] 优选地,所述驱动装置包括第三驱动件,第三驱动件设置在支撑架上,支撑架连接在所述箱体上,在第三驱动件的驱动杆上铰接连接杆,连接杆的端部还铰接在所述壳体的一侧。

[0013] 本发明的优点在于:本发明所提供的一种离心机能够通过卡接装置使转鼓与电机

实现分离,再通过驱动装置能够使转鼓转动倾斜,不仅便于倒出转鼓内剩余的物料,而且还便于清洗转鼓。

附图说明

[0014] 图1是本发明所提供的一种离心机的原理结构示意图;

图2是箱体内部结构示意图;

图3是壳体的结构示意图。

具体实施方式

[0015] 为了使本发明的目的、技术方案及优点更加清楚明白,以下结合附图及实施例,对本发明进行进一步详细说明。应当理解,此处所描述的具体实施例仅仅用以解释本发明,并不用于限定本发明。

[0016] 实施例一:如图1所示,本发明提供一种离心机,包括壳体1,在壳体1内设有转鼓,在所述壳体1的下方设置箱体2,在所述箱体2的上方设有两个滑动槽2.1,如图3所示,在每个滑动槽2.1内均滑动连接滑动板2.2,在每个滑动板2.2的上方均焊接安装板2.3,在安装板2.3的上方一侧通过铰链铰接所述壳体1。

[0017] 如图2所示,在箱体2内的底部设置升降装置3,所述升降装置3包括两个第一驱动件3.1,第一驱动件3.1为液压缸、气缸或者电动推杆,在本实施例中第一驱动件3.1为液压缸,两个第一驱动件3.1水平相对设置,在每个第一驱动件3.1的驱动杆上均焊接移动板3.2,为了使移动板3.2更好的移动,在箱体2内的底部焊接滑轨3.5,在每个所述移动板3.2的下方侧面均设有导向槽,移动板3.2通过导向槽在所述滑轨3.5上滑动。

[0018] 在每个移动板3.2上均铰接铰接板3.3,在两个铰接板3.3的上方铰接支撑板3.4,在支撑板3.4的上方通过螺栓固定所述电机4,当两个第一驱动件3.1的驱动杆均伸出时,能够使支撑板3.4向上移动,从而带动电机4向上移动。

[0019] 电机4的主轴穿过所述箱体1的上方侧壁,电机4的主轴通过卡接装置连接所述转鼓,所述卡接装置包括第一卡接件5.1,第一卡接件5.1焊接在所述电机3的主轴上,在箱体2的上方设有让位槽2.4,在让位槽2.4内设置第一卡接件5.1,第一卡接件5.1与第二卡接件5.2卡接配合,第二卡接件5.2通过转动轴连接在所述转鼓的下方。

[0020] 所述第一卡接件5.1包括圆板5.3,在圆板5.3的上方设有十字槽5.4,所述第二卡接件5.2包括十字板5.5,十字板5.5卡接在所述十字槽5.4内。

[0021] 在箱体2的一侧设置用于驱动所述壳体1移动的驱动装置6,所述驱动装置6包括第三驱动件6.1,第三驱动件6.1设置在支撑架6.2上,支撑架6.2包括平板,在平板的下方焊接支杆,支杆的下端焊接在箱体2上,在平板与箱体2之间还焊接加强杆,第三驱动件6.1通过螺栓固定在平板上,第三驱动件6.1为液压缸、气缸或电动推杆,在本实施例中第三驱动件6.1为液压缸,在第三驱动件6.1的驱动杆上铰接连接杆6.3,连接杆6.3的端部铰接在所述壳体1的一侧,通过第三驱动件6.1推动壳体1移动,当壳体1移动到最右侧后,由于壳体1是铰接在安装板2.3上的,所以壳体1会发生转动倾斜,不仅便于将转鼓内剩余的物料到出,还便于清洗转鼓。

[0022] 在使用本装置时,首先将物料放入转鼓内,然后启动两个第一驱动件3.1使电机4

向上运动,使电机4主轴上的圆板5.3向上运动,使十字板5.5卡接进十字槽5.3内,再启动电机4带动转鼓转动,物料进行分离,当分离物料后要倒出物料清洗转鼓时,启动两个第一驱动件3.1带动电机4向下运动,使十字槽5.3脱离十字板5.5,接着启动第三驱动件6.1推动壳体1移动,当壳体1移动到最右侧后,由于壳体1是铰接在安装板2.3上的,所以壳体1会发生转动倾斜,不仅便于将转鼓内剩余的物料倒出,还便于清洗转鼓。

[0023] 实施例二:在实施例一的基础上,所述升降装置3还可为以下结构,升降装置3包括两个第二驱动件,第二驱动件为液压缸、气缸或者电动推杆,在本实施例中,第二驱动件为液压缸,两个第二驱动件竖直设置,在两个第二驱动件的驱动杆上焊接支撑板3.3,在支撑板3.3的上方通过螺栓固定所述电机4,通过第二驱动件的驱动杆的伸缩带动电机4的上下移动。

[0024] 实施例三:在实施例一的基础上,卡接装置还可以为以下结构,所述第一卡接件5.1包括圆形板,在圆形板上设有齿轮槽,所述第二卡接件包括齿轮,齿轮卡接在所述齿轮槽内。

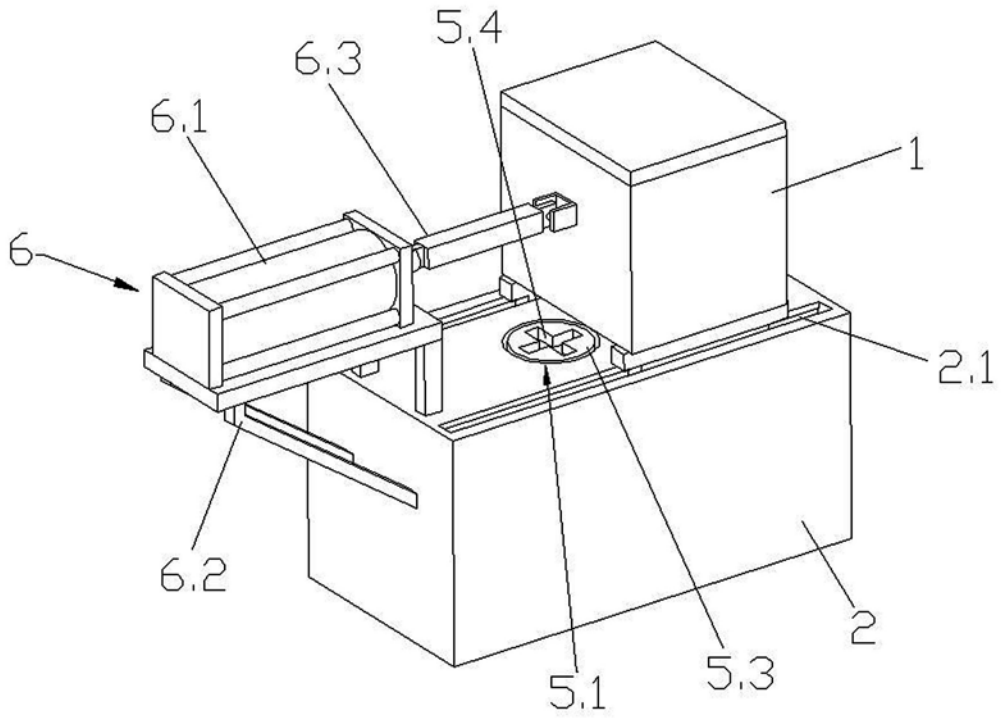


图 1

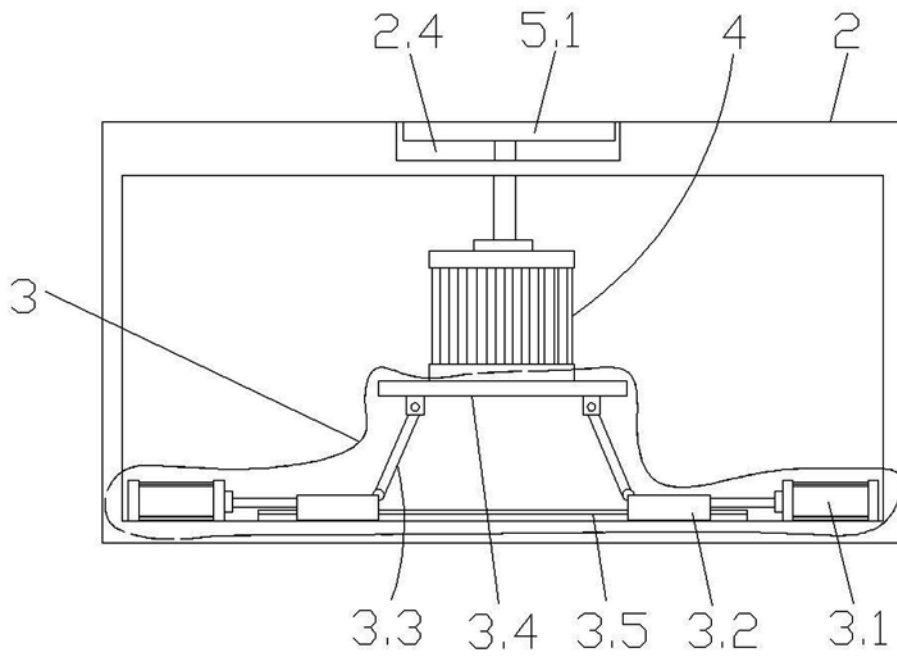


图 2

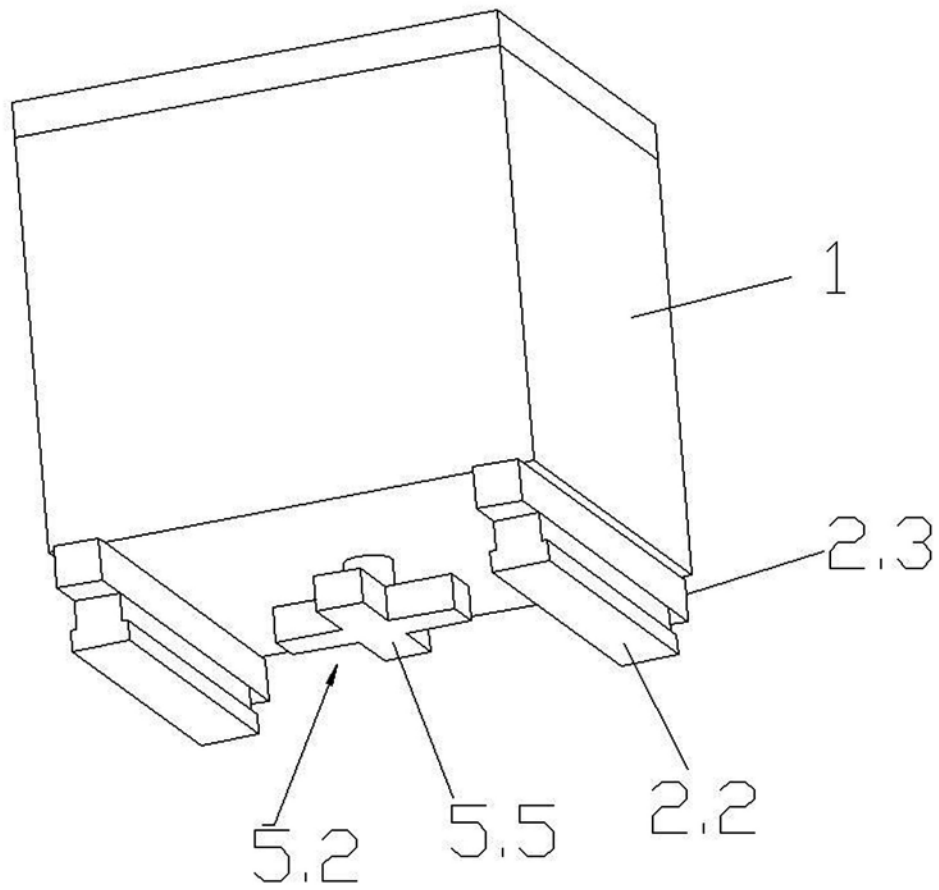


图 3