

⑲ RÉPUBLIQUE FRANÇAISE
INSTITUT NATIONAL
DE LA PROPRIÉTÉ INDUSTRIELLE
PARIS

⑪ N° de publication :
(à n'utiliser que pour les
commandes de reproduction)

2 645 190

⑳ N° d'enregistrement national :

89 04495

⑤① Int Cl⁵ : E 02 D 29/14.

⑫

DEMANDE DE BREVET D'INVENTION

A1

②② Date de dépôt : 3 avril 1989.

③③ Priorité :

④③ Date de la mise à disposition du public de la
demande : BOPI « Brevets » n° 40 du 5 octobre 1990.

⑥⑥ Références à d'autres documents nationaux appa-
rentés :

⑦① Demandeur(s) : Société dite : PONT-A-MOUSSON S.A.
— FR.

⑦② Inventeur(s) : Jean-Claude Hauer ; Patrice Vauthier.

⑦③ Titulaire(s) :

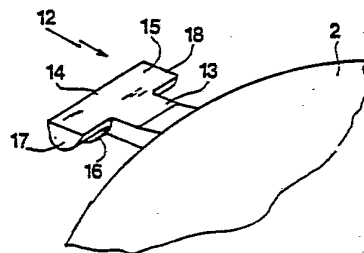
⑦④ Mandataire(s) : Thierry Wirig, Centre de recherches de
Pont-à-Mousson.

⑤④ Regard de chaussée à charnière.

⑤⑦ Regard de chaussée à charnière constitué d'un cadre et
d'un tampon. Le cadre est muni d'au moins un logement
ouvert vers le haut dont les extrémités latérales sont surplombées de lèvres de retenue et débouchant vers l'intérieur dudit
cadre.

Chaque logement est destiné à coopérer avec un pivot
saillant 12 du tampon, autorisant ainsi le soulèvement du
tampon par rapport au cadre par pivotement autour du disposi-
tif à charnière.

Chaque pivot 12 présente une partie centrale 16 d'épaisseur
supérieure à celle des parties latérales 17 et 18 qui
l'encadrent.



FR 2 645 190 - A1

La présente invention a pour objet un regard de chaussée pourvu d'un dispositif à charnière liant, de manière amovible, le tampon au cadre et autorisant le soulèvement du tampon par rapport au cadre par
5 pivotement autour du dispositif à charnière.

On connaît les regards de chaussée à tampon basculant monté sur au moins une charnière et qui présentent à cet effet au moins un pivot saillant latéralement, chaque pivot s'engageant dans un logement
10 respectif dont est muni le cadre.

Chaque logement, ayant la forme générale d'un T, pratiqué dans une région périphérique du cadre présente deux parties distinctes.

Une première partie constituant la jambe du T et
15 une seconde partie constituant la barre transversale du T de profondeur plus grande que la première partie.

La seconde partie présente une première portion située radialement vers l'intérieur et jouxtant la première partie, ayant en coupe radiale une forme
20 concave tournée vers l'extérieur, et une seconde portion située radialement vers l'extérieur dont le fond se raccorde de façon continue avec le fond de la première portion. La première portion est surplombée par des lèvres de retenues qui encadrent un espace
25 libre et la seconde portion est ouverte vers le haut sur toute sa longueur.

Chaque pivot, ayant la forme générale d'un T possède une partie de liaison correspondant à la jambe du T et une partie d'arbre de pivotement correspondant
30 à la barre transversale du T, ayant une forme sensiblement cylindrique.

Un tel dispositif à charnière, décrit dans la demande de brevet française n° 2 613 742 permet une position d'ouverture du tampon avec une inclinaison de
35 15 à 20° par rapport à la verticale.

Ce type de regard risque dans certaines configurations de se refermer accidentellement sous l'effet par exemple d'un coup de vent violent ou d'une maladresse d'un passant, en particulier dans le cas de
5 tampons particulièrement légers.

En effet, il suffit de faire pivoter le tampon de 15 à 20° pour que celui-ci dépasse sa position d'équilibre verticale et se referme sous l'effet de son propre poids, ce qui représente un risque pour le
10 personnel qui a pénétré dans la cheminée de visite qu'il recouvre.

La présente invention concerne un regard de chaussée pourvu d'un dispositif à charnière permettant de remédier à cet inconvénient.

15 La présente invention a plus particulièrement pour objet un regard de chaussée à charnière constitué d'un cadre et d'un tampon, le cadre étant muni d'au moins un logement ouvert vers le haut dont les extrémités latérales sont surplombées par des lèvres de
20 retenue et débouchant vers l'intérieur du cadre, chaque logement étant destiné à coopérer avec un pivot saillant du tampon, autorisant ainsi le soulèvement dudit tampon par rapport au cadre par pivotement autour du dispositif à charnière, caractérisé en ce que le
25 pivot présente, en coupe suivant un plan vertical passant par l'axe de pivotement, lorsque le tampon est en position de fermeture, une partie centrale d'épaisseur supérieure à celle des parties latérales qui l'encadrent.

30 D'autres caractéristiques et avantages apparaîtront dans la description qui va suivre, donnée uniquement à titre d'exemple, faite en référence aux dessins annexés, dans lesquels :

- la Fig. 1 est une vue du dessus d'une partie du
35 cadre selon l'invention ;

- la Fig. 2 est une vue partielle en perspective du tampon selon l'invention ;
- la Fig. 3 est une vue partielle en coupe radiale de la charnière, le tampon étant en position ouverte ;
- 5 - la Fig. 4 est une vue d'une variante de réalisation du regard de chaussée selon l'invention, le tampon étant en position ouverte.

10 Le regard de chaussée selon l'invention est constitué d'un cadre 1 et d'un tampon 2.

Le cadre 1 présente, de manière connue, une saillie intérieure 3 coiffée par exemple d'un joint insonorisant 4 en élastomère.

15 Dans l'exemple de réalisation, le regard de chaussée est circulaire.

Dans l'épaisseur du cadre est prévu au moins un logement 5 ouvert vers le haut dans la face supérieure du cadre 1 et débouchant vers l'intérieur dudit cadre.

20 Dans l'exemple de réalisation représenté, le logement 5 a la forme générale d'un T en vue de dessus.

Une partie 6 dudit logement situé vers l'intérieur, constitue la jambe du T. Une partie 7 située vers l'extérieur constitue la barre transversale du T. Elle présente deux zones distinctes : une

25 première zone 8 jouxtant la partie 6 dont les extrémités sont surplombées par des lèvres 9 qui encadrent un espace libre 10 prolongeant la partie 6, et une seconde zone 11 située le plus vers l'extérieur,

30 de même dimension longitudinale que la zone 8 et présentant une ouverture 23 vers le haut sur toute sa longueur.

Le tampon 2 présente autant de pivots 12 que le cadre présente de logements 5.

35 Chaque pivot 12, ayant la forme générale d'un T dans l'exemple de réalisation représenté, possède une

partie de liaison 13 s'étendant radialement et
raccordée au tampon, et une partie d'arbre de
pivotement 14 présentant un plat 15 s'étendant sur
toute la surface supérieure parallèlement aux faces
5 principales du tampon 2.

La partie d'arbre de pivotement 14 présente, en
coupe suivant un plan vertical passant par l'axe de
pivotement, lorsque le tampon est en position de
fermeture, une partie centrale 16 d'épaisseur
10 supérieure à celle des parties latérales 17 et 18 qui
l'encadrent.

Dans la variante de réalisation représentée
Fig. 4, la partie d'arbre de pivotement 14 du tampon a
une forme générale cylindrique et présente deux
15 évidements latéraux 19 et 20 dont la taille est
sensiblement égale à celle des lèvres 9.

Les évidements 19, 20 présentent une face 21
parallèle à celle du plat 15 et et une face 22 oblique
faisant un angle α de 130 à 140° par rapport à la face
20 supérieure du pivot 12. Ainsi, lors de l'ouverture du
tampon, le tampon pivote autour de sa partie d'arbre 14
jusqu'à ce que les parties latérales 17, 18 de ladite
partie d'arbre 14 reposent contre la face inférieure
des lèvres en surplomb 9, la partie de liaison 13
25 reposant contre le bord extérieur du logement 5. La
partie centrale 16 pénètre alors dans l'espace libre 10
entre les lèvres 9.

Dans la variante de réalisation, c'est la
face 22 oblique des évidements 19, 20 qui repose contre
30 la face inférieure des lèvres en surplomb 9.

Ainsi le point d'appui de la partie d'arbre de
pivotement 14 du pivot 12 contre la face inférieure des
lèvres en surplomb 9 se situe plus vers le centre du
pivot 12.

L'angle d'ouverture du tampon est alors de 40 à 50° par rapport à la verticale ce qui permet d'éviter tout risque de fermeture accidentelle.

REVENDEICATIONS

1.- Regard de chaussée à charnière constitué d'un cadre (1) et d'un tampon (2), le cadre (1) étant muni d'au moins un logement (5) ouvert vers le haut
5 dont les extrémités latérales sont surplombées par des lèvres de retenue (9) et débouchant vers l'intérieur dudit cadre, chaque logement (5) étant destiné à coopérer avec un pivot saillant (12) du tampon, autorisant ainsi le soulèvement dudit tampon par
10 rapport au cadre par pivotement autour du dispositif à charnière, caractérisé en ce que le pivot (12) présente en coupe suivant un plan vertical passant par l'axe de pivotement lorsque le tampon est en position de fermeture, une partie centrale (16) d'épaisseur
15 supérieure à celle des parties latérales (17) et (18) qui l'encadrent.

2.- Regard de chaussée selon la revendication 1 caractérisé en ce que le pivot (12) possède une partie d'arbre de pivotement (14) de forme générale
20 cylindrique.

3.- Regard de chaussée selon l'une des revendications 1 et 2 caractérisé en ce que l'arbre de pivotement (14) du pivot (12) présente deux évidements latéraux (19) et (20).

25 4.- Regard de chaussée selon la revendication 3 caractérisé en ce que la taille des évidements (19) et (20) est sensiblement égale à celle des lèvres (9).

5.- Regard de chaussée selon la revendication 3 caractérisé en ce que les évidements (19) et (20)
30 présentent une face (22) oblique faisant un angle α de 130° à 140° par rapport à la face supérieure du pivot (12).

6.- Regard de chaussée selon la revendication 1 caractérisé en ce que, en position d'ouverture du
35 tampon (2), les parties latérales (17) et (18) reposent contre la face inférieure des lèvres en surplomb (9).

7.- Regard de chaussée selon l'une des revendications 1 à 5 caractérisé en ce qu'en position d'ouverture du tampon (2), la face oblique (22) des évidements (19) et (20) reposent contre la face 5 inférieure des lèvres en surplomb (9).

Pl. 1/2

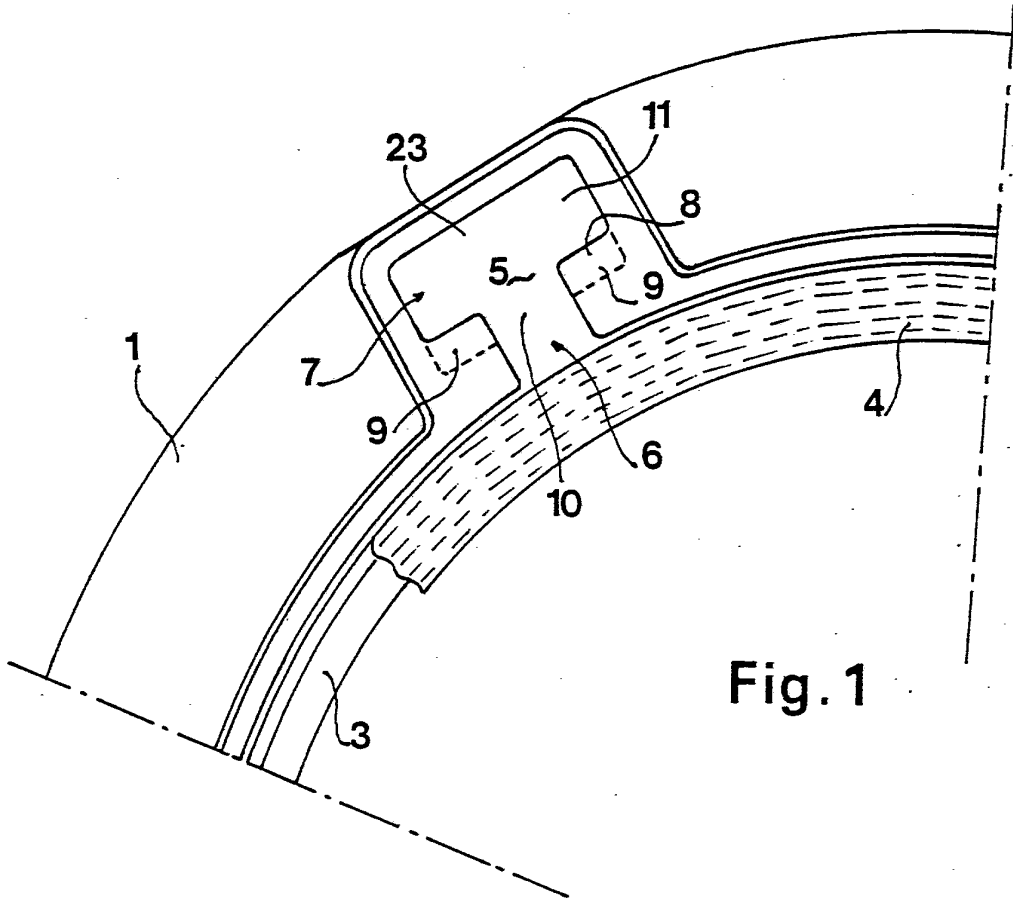


Fig. 1

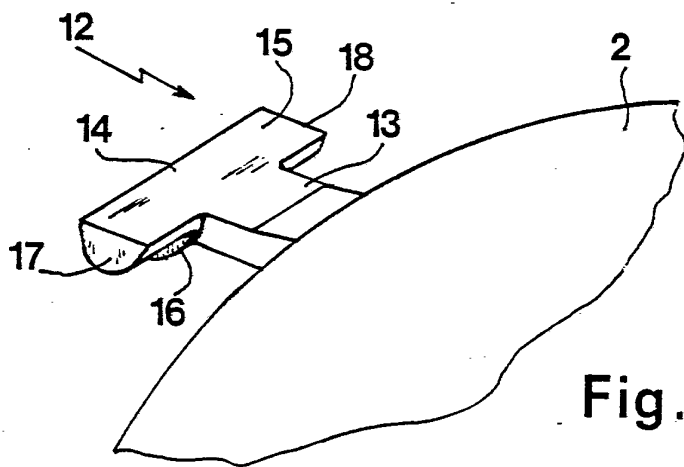


Fig. 2

Pl. 2/2

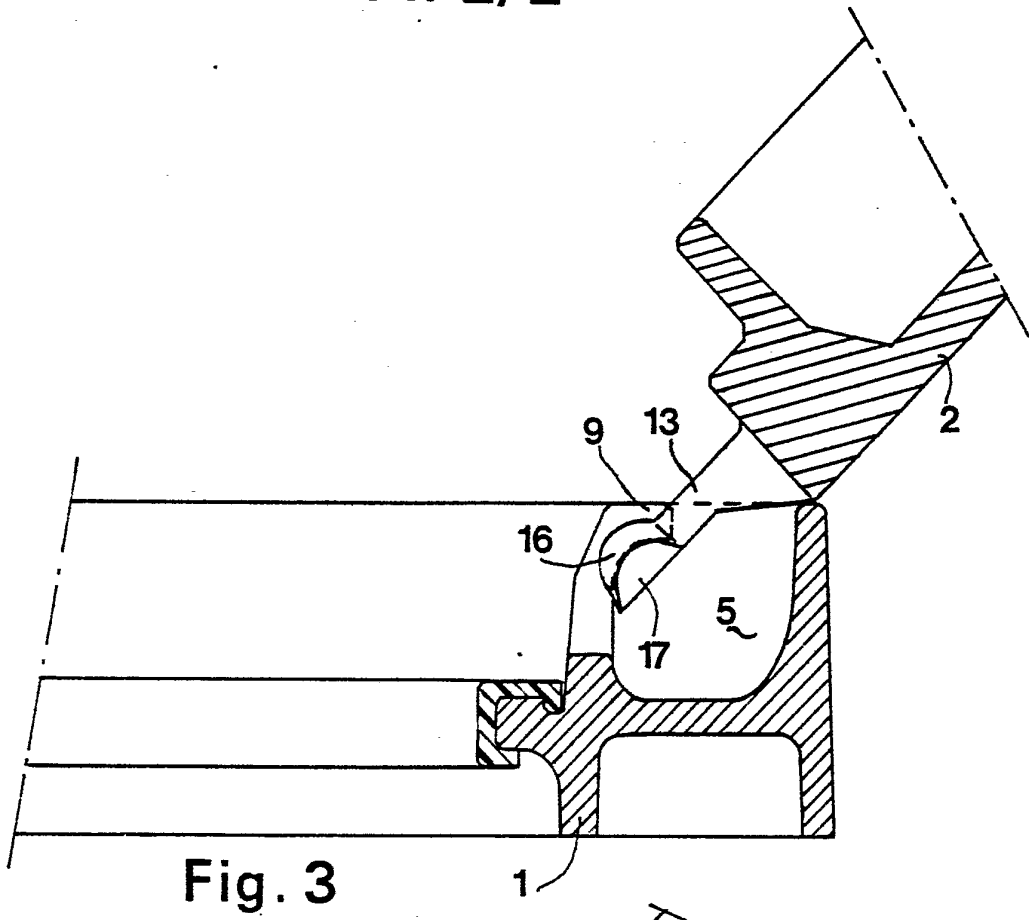


Fig. 3

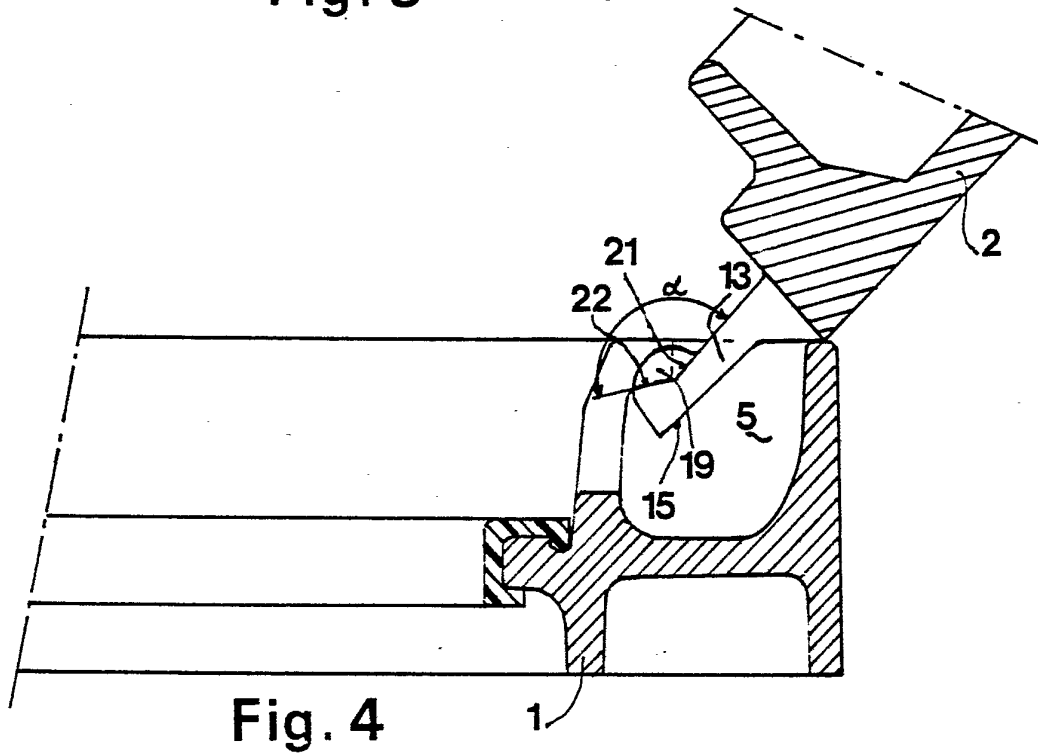


Fig. 4