



(12)实用新型专利

(10)授权公告号 CN 205884634 U

(45)授权公告日 2017.01.18

(21)申请号 201620569633.9

(22)申请日 2016.06.12

(73)专利权人 谢月婷

地址 362000 福建省泉州市晋江市磁灶镇
洋尾村长美街东171号

(72)发明人 谢月婷

(51)Int.Cl.

A23N 12/02(2006.01)

B07B 13/07(2006.01)

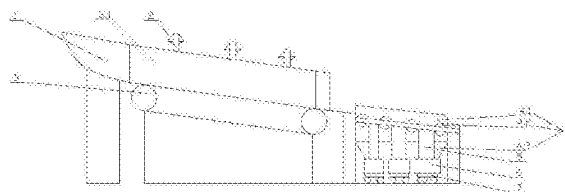
权利要求书1页 说明书3页 附图1页

(54)实用新型名称

一种柑橘类水果清洗分选装置

(57)摘要

本实用新型提供了一种柑橘类水果清洗分选装置,通过机架上的进料通道的末端与倾斜设置的输送机构连接,清洗装置的高压水管设在输送机构的上方,分选机构包括挡板、滚轴和分料斗,挡板设在分选机构的一侧,滚轴与输送机构的输出端相接,并滚轴之间的距离依次增大,且两两滚轴之间的下方均设有出料斗,出料斗的下端与收集车相接,集水箱设在分选机构的下方,并与清洗装置连接,实现了对柑橘类水果的清洗和分选,实现水循环利用,节约清洗成本。本装置结构简单、操作方便的优点,可降低人员劳动强度,大幅提高工作效率,适应大批量生产,使用效果好,适合广泛推广。



1. 一种柑橘类水果清洗分选装置,其特征在于,包括进料通道、清洗装置、输送机构、分选机构、集水箱和收集车,机架上的所述进料通道的末端与倾斜设置的输送机构连接,所述清洗装置的高压喷水管设在所述输送机构的上方,所述分选机构包括挡板、滚轴和出料斗,所述挡板设在所述分选机构的一侧,所述滚轴与所述输送机构的输出端相接,所述滚轴之间的距离依次增大,且两两滚轴之间的下方均设有出料斗,所述出料斗的下端与所述收集车相接,所述集水箱设在所述分选机构的下方,并与所述清洗装置连接。

2. 根据权利要求1所述的柑橘类水果清洗分选装置,其特征在于,所述输送机构上设有塑料毛刷。

3. 根据权利要求1所述的柑橘类水果清洗分选装置,其特征在于,所述出料斗倾斜设置,且内壁上还设有缓冲吸水海绵垫。

4. 根据权利要求1所述的柑橘类水果清洗分选装置,其特征在于,所述收集车上还设有重量显示器。

5. 根据权利要求1所述的柑橘类水果清洗分选装置,其特征在于,所述输送机构的支架上还设有挡水板。

一种柑橘类水果清洗分选装置

技术领域

[0001] 本实用新型涉及柑橘类水果加工设备技术领域,具体指一种柑橘类水果清洗分选装置。

背景技术

[0002] 目前市场上柑橘类水果的前处理操作通常包括清洗、分选、加工等操作,这些操作分开处理通常导致人力物力的浪费,而且柑橘类水果在清洗、输送及分选过程中很容易造成机械损伤,从而对加工生产产生不必要的损失,传统的人工清洗、筛选方式因其需要大量人力,而现在劳动力已出现紧缺现象,同时人工操作效率低下也远远不能满足生产需求。

实用新型内容

[0003] 本实用新型的目的是针对现有的技术存在上述问题,提供一种柑橘类水果清洗分选装置,可降低人员劳动强度,大幅提高工作效率,适应大批量生产。

[0004] 为实现以上目的,本实用新型通过以下技术方案予以实现:一种柑橘类水果清洗分选装置,包括进料通道、清洗装置、输送机构、分选机构、集水箱和收集车,机架上的所述进料通道的末端与倾斜设置的输送机构连接,所述清洗装置的高压喷水管设在所述输送机构的上方,所述分选机构包括挡板、滚轴和出料斗,所述挡板设在所述分选机构的一侧,所述滚轴与所述输送机构的输出端相接,所述滚轴之间的距离依次增大,且两两滚轴之间的下方均设有出料斗,所述出料斗的下端与所述收集车相接,所述集水箱设在所述分选机构的下方,并与所述清洗装置连接。

[0005] 进一步的,所述输送机构上设有塑料毛刷,可以更好的洗刷柑橘类水果。

[0006] 进一步的,所述出料斗倾斜设置,且内壁上还设有缓冲吸水海绵垫,可以即起到缓冲作用,防止柑橘类水果的掉落损伤,又可以吸附柑橘类水果上的水分。

[0007] 进一步的,所述收集车上还设有重量显示器,可以显示收集到的柑橘类水果重量。

[0008] 进一步的,所述输送机构的支架上还设有挡水板,防止清洗水的飞溅和溢出。

[0009] 与现有技术相比,本实用新型的有益效果为:

[0010] 本实用新型提供了一种柑橘类水果清洗分选装置,通过机架上的进料通道的末端与倾斜设置的输送机构连接,清洗装置的高压喷水管设在输送机构的上方,分选机构包括挡板、滚轴和分料斗,挡板设在分选机构的一侧,滚轴与输送机构的输出端相接,并滚轴之间的距离依次增大,且两两滚轴之间的下方均设有出料斗,出料斗的下端与收集车相接,集水箱设在分选机构的下方,并与清洗装置连接,实现了对柑橘类水果的清洗和分选,实现水循环利用,节约清洗成本。本装置结构简单、操作方便的优点,可降低人员劳动强度,大幅提高工作效率,适应大批量生产,使用效果好,适合广泛推广。

附图说明

[0011] 为了更清楚地说明本实用新型实施例或现有技术中的技术方案,下面将对实施例

或现有技术描述中所需要使用的附图作简单地介绍,显而易见地,下面描述中的附图仅仅是本实用新型的一些实施例,对于本领域普通技术人员来讲,在不付出创造性劳动的前提下,还可以根据这些附图获得其他的附图。

[0012] 图1为本实用新型的结构示意图;

[0013] 图2为本实用新型的左视图。

具体实施方式

[0014] 为使本实用新型实施例的目的、技术方案和优点更加清楚,下面将结合本实用新型实施例,对本实用新型实施例中的技术方案进行清楚、完整地描述,显然,所描述的实施例是本实用新型一部分实施例,而不是全部的实施例。基于本实用新型中的实施例,本领域普通技术人员在没有作出创造性劳动前提下所获得的所有其他实施例,都属于本实用新型保护的范围。

[0015] 结合附图1和2,为实现以上目的,本实用新型通过以下技术方案予以实现:一种柑橘类水果清洗分选装置,包括进料通道1、清洗装置2、输送机构3、分选机构4、集水箱5和收集车6,机架上的所述进料通道1的末端与倾斜设置的输送机构3连接,所述清洗装置2的高压喷水管设在所述输送机构3的上方,所述分选机构4包括挡板4.1、滚轴4.2和出料斗4.3,所述挡板4.1设在所述分选机构4的一侧,所述滚轴4.2与所述输送机构3的输出端相接,所述滚轴4.2之间的距离依次增大,且两两滚轴之间的下方均设有出料斗4.3,所述出料斗4.3的下端与所述收集车6相接,所述集水箱5设在所述分选机构4的下方,并与所述清洗装置2连接。

[0016] 优选的,所述输送机构3上设有塑料毛刷;所述出料斗4.3倾斜设置,且内壁上还设有缓冲吸水海绵垫;所述收集车6上还设有重量显示器7;所述输送机构3的支架上还设有挡水板3.1。

[0017] 综上,本实用新型提供了一种柑橘类水果清洗分选装置,通过机架上的进料通道的末端与倾斜设置的输送机构连接,清洗装置的高压喷水管设在输送机构的上方,分选机构包括挡板、滚轴和分料斗,挡板设在分选机构的一侧,滚轴与输送机构的输出端相接,并滚轴之间的距离依次增大,且两两滚轴之间的下方均设有出料斗,出料斗的下端与收集车相接,集水箱设在分选机构的下方,并与清洗装置连接,实现了对柑橘类水果的清洗和分选,实现水循环利用,节约清洗成本。本装置结构简单、操作方便的优点,可降低人员劳动强度,大幅提高工作效率,适应大批量生产,使用效果好,适合广泛推广。

[0018] 需要说明的是,在本文中,诸如第一和第二等之类的关系术语仅仅用来将一个实体或者操作与另一个实体或操作区分开来,而不一定要求或者暗示这些实体或操作之间存在任何这种实际的关系或者顺序。而且,术语“包括”、“包含”或者其任何其他变体意在涵盖非排他性的包含,从而使得包括一系列要素的过程、方法、物品或者设备不仅包括那些要素,而且还包括没有明确列出的其他要素,或者是还包括为这种过程、方法、物品或者设备所固有的要素。在没有更多限制的情况下,由语句“包括一个……”限定的要素,并不排除在包括所述要素的过程、方法、物品或者设备中还存在另外的相同要素。

[0019] 以上实施例仅用以说明本实用新型的技术方案,而非对其限制;尽管参照前述实施例对本实用新型进行了详细的说明,本领域的普通技术人员应当理解:其依然可以对前

述各实施例所记载的技术方案进行修改,或者对其中部分技术特征进行等同替换;而这些修改或者替换,并不使相应技术方案的本质脱离本实用新型各实施例技术方案的精神和范围。

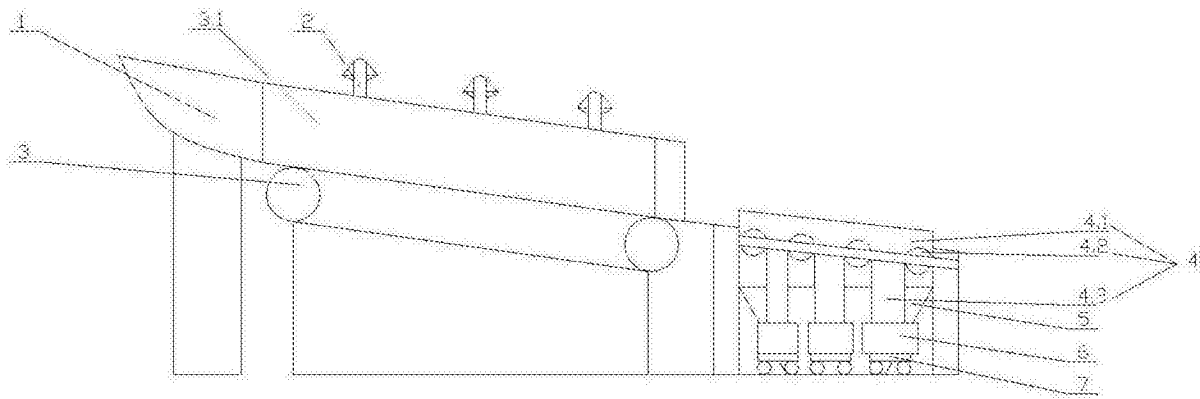


图1

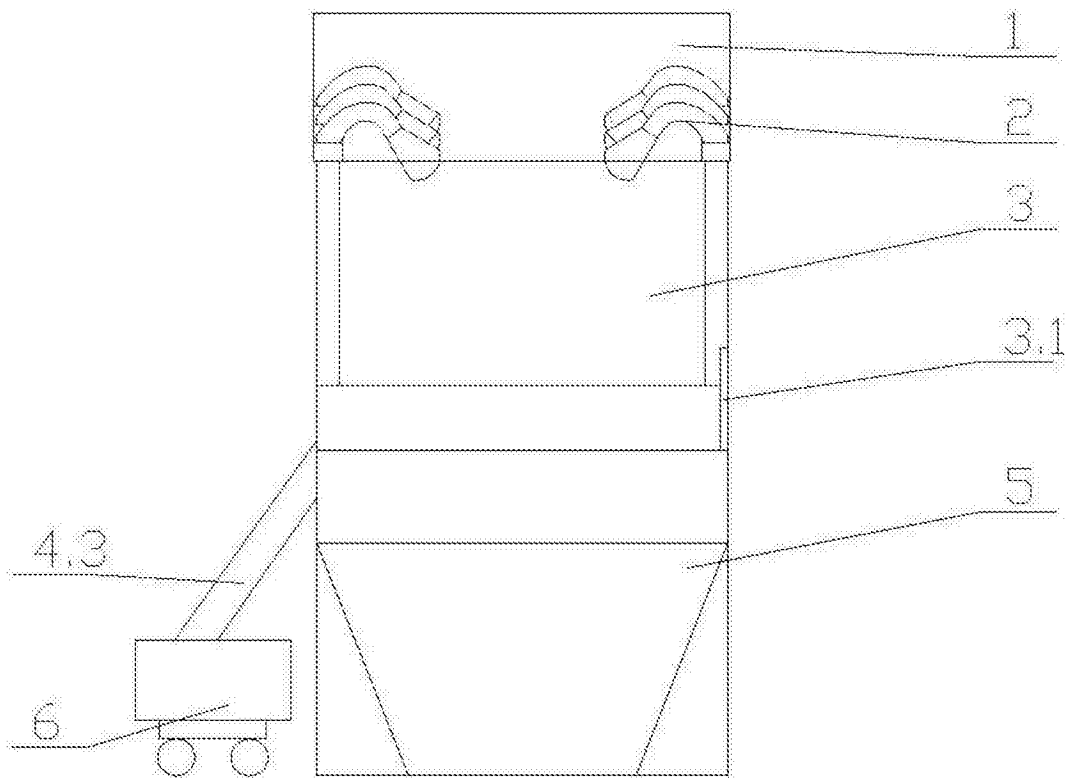


图2