



(11) **RO 132300 B1**

(51) **Int.Cl.**  
**B28B 1/00** <sup>(2006.01)</sup>;  
**B29C 41/36** <sup>(2006.01)</sup>;  
**B33Y 30/00** <sup>(2015.01)</sup>

(12)

## BREVET DE INVENȚIE

(21) Nr. cerere: **a 2017 00489**

(22) Data de depozit: **19/07/2017**

(45) Data publicării mențiunii acordării brevetului: **30/07/2019** BOPI nr. 7/2019

(41) Data publicării cererii:  
**29/12/2017** BOPI nr. 12/2017

(73) Titular:  
• **UNIVERSITATEA POLITEHNICĂ DIN  
BUCUREȘTI, SPLAIUL INDEPENDENȚEI  
NR.313, SECTOR 6, BUCUREȘTI, B, RO**

(72) Inventatori:  
• **AMZA CĂTĂLIN GHEORGHE,  
STR. PICTOR MIREA G. DEMETRESCU  
NR. 14, SECTOR 1, BUCUREȘTI, B, RO;**

• **ZAPCIU AURELIAN,  
STR.DRUMUL TABEREI NR.15, BL.A1,  
SC.1, AP.10, BUCUREȘTI, B, RO;**  
• **POPESCU DIANA, STR. CIACOVA NR. 1,  
SECTOR 1, BUCUREȘTI, B, RO**

(56) Documente din stadiul tehnicii:  
**CN 205799801 U; CN 105751348 A**

(54) **DISPOZITIV TIP EXTRUDER DE MATERIALE MALEABILE,  
PENTRU IMPRIMANTĂ 3D**

Examinator: ing. ARGHIRESCU MARIUS



Orice persoană are dreptul să formuleze în scris și motivat,  
la OSIM, o cerere de revocare a brevetului de invenție, în  
termen de 6 luni de la publicarea mențiunii hotărârii de  
acordare a acesteia

RO 132300 B1

# RO 132300 B1

1 Invenția se referă la un dispozitiv tip extruder de materiale maleabile, pentru imprimantă  
3D care poate fi utilizat în imprimarea 3D prin extrudarea unor materiale maleabile.

3 Imprimarea 3D, cunoscută și sub denumirea de “printare 3D”, reprezintă o tehnologie  
de fabricație în care obiectele sunt obținute prin suprapunerea de straturi de material - 2½,  
5 adică într-o manieră aditivă (fabricație aditivă). Se cunosc și sunt standardizate [ISO  
17296-2/2015: “*Categorii de procedee și materie primă*”] mai multe astfel de tipuri de procedee  
7 de fabricație aditivă, de interes pentru prezenta invenție fiind fabricația prin depunere de  
filamente de material (document **US 5121329 A**/1989). În mod uzual, imprimantele 3D utilizează  
9 filamente de materiale termoplastice de tip ABS (acrilonitril butadien stirenă), PLA (acid  
polilactic), PC (policarbonat), PETG (polietilen tereftalat glicol), etc., care sunt extrudate prin  
11 duze de diferite diametre. Fiecare strat este obținut prin alăturarea și lipirea rândurilor  
semi-topite de material, iar obiectul este format prin suprapunerea straturilor astfel formate, care  
13 aderă unele la altele pentru a forma un obiect tridimensional.

În ultima perioadă de timp, gama de materiale utilizate în imprimarea 3D a cunoscut o  
15 extindere și către materiale maleabile, fiind dezvoltate aplicații cum ar fi cele din industria  
construcțiilor (materiale de tip ciment) sau industria alimentară (materiale de tip ciocolată). În  
17 artă, obiectele imprimate 3D din materialele de tip lut, pastă etc. își găsesc din ce în ce mai mult  
utilizarea prin exploatarea nu doar a capacității de fabricare a obiectelor cu forme geometrice  
19 complexe (avantaj asigurat de tehnologia de imprimare 3D), ci și prin beneficiul dat de  
reutilizarea materialului maleabil și de posibilitatea modificării obiectului obținut pentru a se  
21 adapta cerințelor artistice. Cu alte cuvinte, obiectul imprimat 3D din materiale maleabile care  
nu corespunde intențiilor proiectantului poate fi readus în forma de materie primă maleabilă și  
23 reutilizat pentru obținerea unui alt obiect. Astfel, se reduce cantitatea de deșeuri, cu impact  
asupra dezvoltării durabile a societății. De asemenea, obiectul obținut prin imprimare 3D cu  
25 materiale maleabile poate fi modificat și remodelat, în cazul în care acest lucru este necesar,  
fără a mai trebui să se reia procesul de imprimare care este mare consumator de timp.

27 Materialele maleabile utilizate pot fi de tip plastilină, diverse tipuri de gel, silicon, ghips,  
lut, fără însă a se limita la acestea. Dispozitivul tip extruder de material maleabil poate funcționa  
29 în paralel cu un extruder de materiale termoplastice care echipează în mod curent imprimantele  
3D. În scopul obținerii unor obiecte cu forme geometrice complexe prin tehnologia de fabricație  
31 cu depunere strat cu strat/imprimare 3D, materialele termoplastice pot servi ca structură-suport  
pentru susținerea straturilor de material maleabil în timpul procesului de fabricație.

33 La nivel internațional au fost analizate critic mai multe soluții din perspectiva elementelor  
de design, constructive, mecanice, de acționare și control necesare pentru a îndeplini  
35 funcționalitatea acestor dispozitive. Aceste soluții au fost identificate prin analiza atât a literaturii  
de specialitate (Li, W. ș.a., “**Methods of extrusion on demand for high solids loading  
37 ceramic paste in freeform extrusion fabrication**”, SFF 2015 Symposium, pp. 332-345, M.  
Li, L. Tang, R.G. Landers, and M.C. Leu, **Extrusion Process Modeling for AqueousBased  
39 Ceramic Pastes - Part 1-2, J. Manuf. Sci. Eng., vol. 135, 2013**), din realizări practice de  
imprimante 3D bazate pe metoda de depunere cu seringă (Fab@Home 2016) sau de extrudare  
41 ca RichRap (Horne, R., “**Reprap development and further adventures in DIY 3D printing:  
Universal Paste extruder**”, 2012), precum și din analiza brevetelor internaționale în domeniu  
43 pentru imprimate 3D și pentru extrudere destinate mai multor tipuri de materiale maleabile și  
aplicații cu acestea, (**US 0141491 A1/2013, US 0169193 A1/2011, US 5656230/1997,**  
45 **US 0182717 A1/2017, WO/2015/120668**).

# RO 132300 B1

Cea mai des întâlnită soluție tehnică (document: **US 0182717 A1/2017**, imprimanta Fab@Home 2006), utilizează un sistem de depunere a materialului folosind o seringă la care pot fi atașate diverse ace pentru extrudarea acestuia. Seringa este acționată de un motor electric. Există și versiuni (în special bio-imprimante 3D, cum ar fi BioAssemblyBot sau Aether 1) în care până la opt astfel de seringi sunt acționate pentru a depune materialul maleabil necesar. Alte variante constructive (de exemplu, **US 0169193 A1/2011** sau modelul 28BYJ-48 de extruder pentru pastă) folosesc un piston care se deplasează în interiorul unui cilindru pentru a împinge materialul maleabil printr-o duză fixată la un capăt al cilindrului. Pistonul poate fi acționat electric, de obicei printr-un motor pas cu pas. Mișcarea poate fi transmisă pistonului printr-un mecanism cu șurub de acționare și cu piuliță. Această soluție presupune utilizarea de ghidaje liniare pentru piston, determinând creșterea considerabilă a greutateii întregului sistem, ceea ce face ca instalarea extruderului pe axa de mișcare a unei imprimante 3D să nu fie practică și eficientă.

O altă variantă este extruderul universal de pastă de la RichRap care utilizează un mecanism cu curele de transmisie pentru a acționa pistonul, iar componentele sale structurale sunt imprimate 3D. Această variantă constructivă reduce greutatea pe capul de imprimare prin faptul că nu necesită ghidaje liniare, dar elimină o caracteristică importantă a procedurii de depunere prin filamente de material, și anume capacitatea de depunere selectivă care presupune oprirea depunerii de material în anumite zone ale stratului. De asemenea, pistonul cilindrului poate fi acționat pneumatic (sistemul Lutum, de exemplu), ceea ce reduce semnificativ greutatea dispozitivului de extrudare prin eliminarea motorului electric, dar necesită sisteme electronice suplimentare pentru a controla compresorul de aer și o supapă de presiune.

O altă variantă constructivă identificată utilizează în locul pistonului un șurub de alimentare de tip șnec (<https://gallery.autodesk.com/fusion360/projects/3d-printer-paste-extruder>, 17.07.2017). Materialul este alimentat printr-o deschidere din partea superioară a cilindrului și împins prin duză prin mișcarea șurubului. Această variantă are avantaje și dezavantaje față de varianta cu piston. În extruderul cu piston, cilindrul trebuie să conțină o cantitate mică de material de construcție, deoarece extruderul este poziționat pe axa de mișcare a imprimantei 3D. Astfel, procesul de fabricare trebuie oprit des pentru alimentare cu material. Varianta șurubului cu șnec nu are această limitare, deoarece materialul de construcție poate fi stocat într-o rezervor mai mare montat pe structura fixă a imprimantei. Cu toate acestea, acest rezervor trebuie presurizat pentru a asigura un flux constant de material de construcție, ceea ce presupune utilizarea de componente suplimentare (cum ar fi compresorul de aer, supapele de presiune, electronică de control etc.).

În niciuna dintre variantele analizate nu au fost identificate elemente care să conducă la creșterea domeniului de aplicabilitate a extruderului la materialele care necesită încălzire sau răcire/uscarea cu aer forțat.

Prin documentul **CN 205799801 U/2016**, este cunoscută o imprimantă 3D care include un cap de printare deplasabil pe o traversă orizontală mobilă, deplasabilă pe verticală pe două traverse mobile în plan orizontal, capul de printare care se deplasează astfel de-a lungul axelor sistemului de referință având un dispozitiv tip manșon cu seringă de preluare și ieșire extrudată a pastei stocate într-un tub de presiune care poate fi umplut cu pastă preluată dintr-un rezervor printr-un piston instalat în tubul de presiune și care împinge pasta sub acțiunea presiunii generate cu un actuator printr-o valvă de presiune, tubul de presiune fiind fixat de suportul imprimantei și interconectat cu manșonul și seringă capului de printare printr-un furtun flexibil.

# RO 132300 B1

1 De asemenea, documentul **CN 105751348 A/2016** prezintă o imprimantă 3D de  
fabricare a unui dispozitiv ceramic, imprimanta având un cadru-suport de-a lungul axelor căruia  
3 se deplasează un modul tridimensional de mișcare format dintr-un cap de imprimare cu material  
ceramic maleabil, prevăzut cu un rezervor de material maleabil având o duză de extrudare, o  
5 instalație de reglare a presiunii aerului și un modul general de comandă, modulul de reglare a  
presiunii aerului comunicând cu rezervorul de material al capului de imprimare printr-un canal  
7 de aer prin care este împins materialul maleabil de imprimare, iar modulul de comandă generală  
fiind în conexiune cu modulul de reglare a presiunii aerului și, respectiv, cu modulul tridimen-  
9 sional de deplasare.

Astfel, obiectivul principal al prezentei invenții este acela de a propune o soluție inovativă  
11 pentru un dispozitiv de extrudare pentru materiale maleabile care să se poată atașa oricărei  
mașini de imprimare 3D incluzând, fără însă a se limita la ele, imprimantele 3D în coordonate  
13 carteziane, și care să elimine dezavantajele dispozitivelor existente, descrise anterior.

Problema tehnică pe care o rezolvă invenția constă în realizarea unui dispozitiv tip  
15 extruder de material maleabil atașabil la capul de imprimare al unei imprimante 3D cu extruder  
de materiale termoplaste și care să poată depune material maleabil individual sau în paralel cu  
17 extruderul de materiale termoplaste prin acțiunea unei pompe hidraulice, fixată de cadrul-suport  
al imprimantei.

19 Dispozitivul tip extruder de materiale maleabile conform invenției rezolvă această  
problemă tehnică prin aceea că este realizat ca parte din capul de imprimare al unei imprimante  
21 3D și este format dintr-un cilindru hidraulic de preluare a materialului maleabil și ejectare a  
acestuia printr-o duză de extrudare conectată la rezervorul de material printr-un conector de tip  
23 luer, cu ajutorul unui piston și al unei pompe hidraulice fixată de cadrul-suport al imprimantei  
3D, conectată cu cilindrul hidraulic al capului de imprimare prin intermediul unui furtun de  
25 transmisie a presiunii hidraulice și acționată de un actuator. Conform invenției, pompa hidraulică  
este acționată de un motor liniar, iar cilindrul hidraulic al capului de imprimare este continuat cu  
27 rezervorul de material maleabil și are un piston acționat de presiunea aerului transmis de la  
pompa hidraulică prin furtunul de legătură și solidarizat cu un piston al rezervorului de material  
29 maleabil.

Dispozitivul de extrudare pentru materiale maleabile pentru imprimarea 3D conform  
31 invenției oferă următoarele avantaje:

- 33 - utilizează materiale maleabile (plastice) și se poate atașa oricărei mașini de imprimare  
3D, incluzând, fără însă a se limita la ele, imprimantele 3D în coordonate carteziane;
- 35 - poate fi atașat fără modificări costisitoare sau complicate unei imprimante 3D;
- 37 - poate funcționa în paralel cu un extruder clasic pentru materiale termoplastice;
- 39 - poate fi utilizat pentru extrudarea unei game largi de materiale maleabile;
- 41 - majoritatea elementelor sale componente pot fi obținute tot prin imprimarea 3D din  
materiale plastice, reducând astfel costul dispozitivului;
- 43 - asigură reducerea încărcării pe capul de imprimare prin implementarea unei soluții în  
care motorul de acționare este amplasat pe partea fixă a mașinii, iar transmiterea mișcării  
necesare extrudării materialului maleabil se face prin exploatarea avantajelor oferite de un fluid  
hidraulic incompresibil.

43 Invenția este prezentată pe larg în continuare, printr-un exemplu de realizare în legătură  
și cu fig. 1 și 2, care reprezintă:

- 45 - fig. 1, vederea izometrică a dispozitivului, cu menționarea principalelor sale elemente  
componente;
- 47 - fig. 2, secțiune prin capul de extrudare a materialelor maleabil și termoplastic.

# RO 132300 B1

Dispozitivul tip extruder de materiale maleabile conform invenției se poate monta pe orice imprimată 3D (reper **A**) și cuprinde următoarele elemente componente: cap de imprimare **B** care include două extrudere, un extruder **B1** destinat extrudării printr-o duză a materialului termoplast și un extruder **B2** destinat extrudării printr-o altă duză a materialului maleabil; un cilindru hidraulic **C** montat deasupra capului de imprimare **B** și care se deplasează, împreună cu acesta, pe direcțiile x și y; o pompă hidraulică **D** care este montată pe partea fixă a imprimantei 3D și care este acționată de un motor liniar **E**. Cilindrul hidraulic **C** și pompa hidraulică **D** sunt conectate printr-un furtun **F**. 1  
3  
5  
7

Cilindrul hidraulic **C** având un piston **2** este fixat de un rezervorul **G** în care se află materialul maleabil și un piston **3** de împingere a acestuia, unit cu pistonul **2** al cilindrului hidraulic **C**. Sub acțiunea motorului liniar **E**, pistonul pompei hidraulice **D** este împins în direcția +z, ceea ce conduce la deplasarea pistonului **3** al cilindrului hidraulic **C** în direcția inversă -z, datorită fluidului hidraulic incompresibil care circulă prin furtunul **F**, determinând astfel extrudarea materialului maleabil aflat în rezervorul **G** printr-o duză conectată la rezervor printr-un conector de tip luer. 9  
11  
13  
15

Montarea motorului electric și a pompei hidraulice **D** pe partea fixă a imprimantei **A**, separat de cilindrul hidraulic **C**, de capul de imprimare **B** și de rezervorul de material **G**, face ca greutatea care trebuie deplasată pe direcțiile x și y să fie substanțial redusă. Acest aspect face ca dispozitivul să poată fi atașat unei imprimante 3D fără a necesita modificări în sensul utilizării unor motoare electrice mai puternice, a unor sisteme de ghidare sau structuri de susținere mai robuste. 19  
21

Materialele maleabile utilizate de acest tip de dispozitiv pot fi de tip plastilină, gel, silicon, ghips, lut, fără însă a se limita la acestea. Dispozitivul poate funcționa în paralel cu un extruder de materiale termoplastice care actualmente echipează imprimantele 3D. În scopul obținerii unor obiecte cu forme geometrice complexe prin tehnologia de fabricație cu depunere strat cu strat/imprimare 3D, materialele termoplastice pot servi ca structură suport pentru susținerea straturilor de material maleabil în timpul procesului de fabricație. Acest lucru constituie un alt avantaj foarte important al prezentei invenții. 23  
25  
27

Componentele capului de extrudare **B** care depune material termoplast **B1** și material maleabil **B2** sunt evidențiate în secțiunea din fig. 2. Fluidul hidraulic **1** aflat în pistonul **C** exercită presiune asupra pistonului **2** fixat de pistonul **3** al rezervorului **G** cu material maleabil prin intermediul conectorului **4**. Rezervorul cu material maleabil conține și o garnitură de cauciuc **5** cu rolul de a asigura etanșarea materialului maleabil **6** în interiorul rezervorului **G**. Materialul maleabil **6** încălzit progresiv cu o rezistență ceramică pentru încălzire **7** este împins prin duza **8** și depus pe platforma imprimantei 3D, **A**. Capul **B2** de extrudare a materialului termoplast funcționează conform soluției prezentate în brevetul **US 5121329 A/1989**, și conține un canal **9** prin care filamentul de material este adus în zona de încălzire **10** și împins prin duza **11** pentru a fi depus pe aceeași platformă a imprimantei 3D **A** ca și materialul maleabil. Răcirea materialului termoplast la ieșirea din duza de extrudare se realizează prin intermediul unui ventilator **12**. 29  
31  
33  
35  
37  
39

Scopul descrierii fiind doar acela de a furniza un exemplu ilustrativ și de a indica alte avantaje și particularități ale invenției, descrierea nu trebuie interpretată ca o limitare a domeniului de aplicare a invenției. 41  
43

# RO 132300 B1

## Revendicări

1

3

5

7

9

11

13

1. Dispozitiv tip extruder de materiale maleabile, pentru imprimantă 3D, realizat ca parte din capul de imprimare (**B**) al acesteia și format dintr-un cilindru hidraulic (**C**) de preluare a materialului maleabil și ejectare a acestuia printr-o duză de extrudare conectată la rezervorul de material printr-un conector de tip luer, cu ajutorul unui piston și al unei pompe hidraulice (**D**) fixată de cadrul-suport al imprimantei 3D, conectată cu cilindrul hidraulic (**C**) al capului de imprimare (**B**) prin intermediul unui furtun (**F**) de transmisie a presiunii hidraulice și acționată de un actuator, **caracterizat prin aceea că** pompa hidraulică (**D**) este acționată de un motor liniar (**E**), iar cilindrul hidraulic (**C**) al capului de imprimare (**B**) este continuat cu rezervorul (**G**) de material maleabil și are un piston (**2**) acționat de presiunea aerului transmis de la pompa hidraulică (**D**) prin furtunul (**F**) și solidarizat cu un piston (**3**) al rezervorului (**G**) de material maleabil.

15

17

2. Dispozitiv tip extruder de materiale maleabile, conform revendicării 1, **caracterizat prin aceea că**, pentru obținerea de obiecte imprimate 3D cu forme complexe, este fixat de capul de imprimare (**B**) al unei imprimante 3D solidarizat cu un extruder (**B2**) pentru material termoplast.

# RO 132300 B1

(51) Int.Cl.

**B28B 1/00** (2006.01);

**B29C 41/36** (2006.01);

**B33Y 30/00** (2015.01)

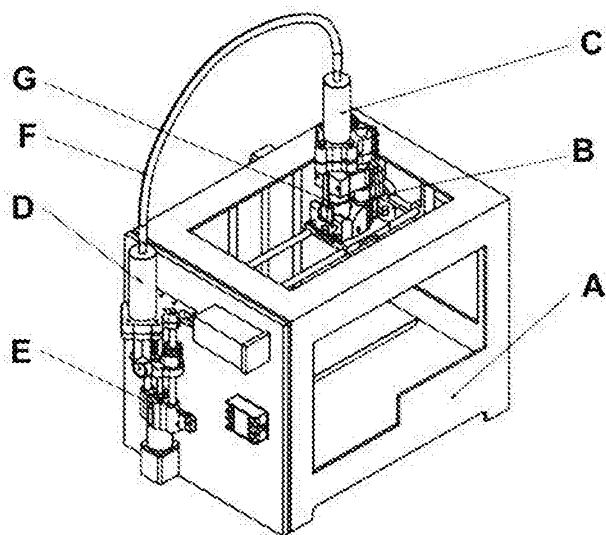


Fig. 1

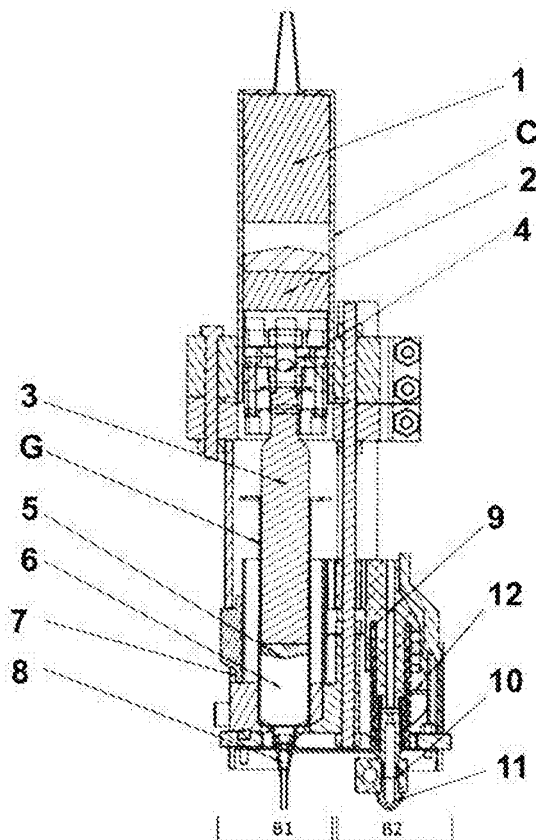


Fig. 2



Editare și tehnoredactare computerizată - OSIM  
Tipărit la: Oficiul de Stat pentru Invenții și Mărci  
sub comanda nr. 285/2019