

(12) 实用新型专利

(10) 授权公告号 CN 202531348 U

(45) 授权公告日 2012. 11. 14

(21) 申请号 201220231450. 8

(22) 申请日 2012. 05. 22

(73) 专利权人 厦门锐思达机电科技有限公司
地址 361021 福建省厦门市集美区石鼓路
82 号 511 室

(72) 发明人 许志龙 周树温 黄种明

(51) Int. Cl.

F03B 13/26 (2006. 01)

C02F 1/44 (2006. 01)

C02F 103/08 (2006. 01)

(ESM) 同样的发明创造已同日申请发明专利

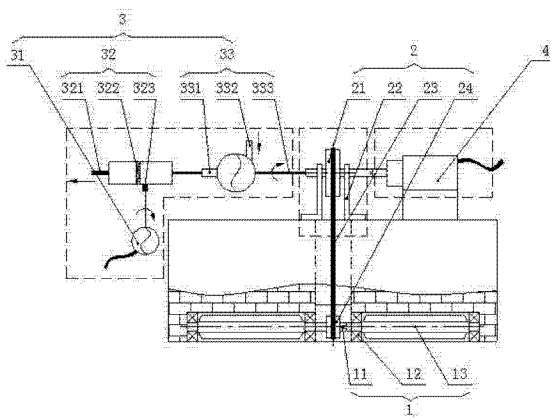
权利要求书 1 页 说明书 2 页 附图 2 页

(54) 实用新型名称

一种利用潮汐能发电和海水淡化联合装置

(57) 摘要

本实用新型公开了一种利用潮汐能发电和海水淡化联合装置,由水轮机组、传动组、海水淡化装置和发电机组组成。水轮机组设于水坝的底部,并由多个水轮通过联轴器串联而成,水轮是一个空心圆柱并其外圈设有若干个叶片;传动组,一端设于水轮输出轴处,另一端设于坝上支架,二者通过传动带或传动链实现联动;传动组输出轴一端连接增压泵产生高压海水,然后由膜渗透组件制取淡水,另一端与发电机连接,进行发电。整套装置很好地将潮汐能与海水淡化结合起来,既有效利用了潮汐能,又可以制出淡水,且环保无污染,可在一些缺水又缺电的沿海地区或岛上使用。



1. 一种利用潮汐能发电和海水淡化联合装置,其特征在于:由水轮机组、传动组、海水淡化装置和发电机组成;水轮机组设于水坝的底部,并由多个水轮通过联轴器串联而成,水轮的外圈设有若干个叶片;传动组一端设于水轮输出轴处,另一端设于坝上支架,二者通过传动带或传动链实现联动;海水淡化装置和发电机分别与传动组的输出轴连接。

2. 如权利要求1所述的一种利用潮汐能发电和海水淡化联合装置,其特征在于:发电机直接与传动组连接。

3. 如权利要求1所述的一种利用潮汐能发电和海水淡化联合装置,其特征在于:海水淡化装置,由增压泵和膜渗透组件组成,增压泵直接与传动组连接。

4. 如权利要求1所述的一种利用潮汐能发电和海水淡化联合装置,其特征在于:膜渗透组件浓盐水一侧连接有一个水轮发电机。

一种利用潮汐能发电和海水淡化联合装置

技术领域

[0001] 本实用新型涉及一种利用潮汐能发电和海水淡化联合装置,具体的说是利用海洋能中的潮汐能进行发电和制取淡水,属潮汐能开发利用领域。

背景技术

[0002] 在自然界中,起伏不定永不停止的大海蕴含着巨大的能量,利用潮汐能发电一直是人们追求的目标。潮汐能是一种清洁无污染环境的可再生能源。潮水每日涨落,周而复始,取之不尽,用之不竭。充分开发利用潮汐能不仅可以节约日益枯竭的常规能源,缓解严峻的资源短缺问题,而且还可以减少污染,保护人类赖以生存的生态环境。潮汐能是指海水潮涨和潮落形成的水的势能。它是一种相对稳定的可靠能源,很少受气候等自然因素的影响,全年总发电量稳定。

[0003] 潮汐能能量之巨大,如何有效利用成为当今研究的主题,但目前主要还只是利用它来进行发电。而在一些缺水又缺电的岛屿上单有电还是不够的,还必须有清洁可饮用的淡水。因此综合利用潮汐能进行海水淡化和发电成为时下研究的主要课题。

[0004] 鉴于上述,本实用新型提供了一种利用潮汐能发电和海水淡化的联合装置,一方面利用潮汐能带动水轮转动来直接驱动发电机发电,一方面利用潮汐能带动水轮来驱动增压泵,产生高压海水送至渗透膜制取淡水。整套装置结构非常简单,检测维修也方便,综合利用效率高。

实用新型内容

[0005] 本实用新型提供了一种利用潮汐能发电和海水淡化联合装置,其主要目的在于解决目前潮汐能结构复杂及利用的单一性问题。

[0006] 为实现上述目的,本实用新型的技术解决方案是:

[0007] 本实用新型是一种利用潮汐能发电和海水淡化的联合装置,该装置利用潮汐能带动水轮进行海水淡化和带动发电机进行发电,包含有水轮机组、传动组、海水淡化装置和发电机;该装置是利用水坝两侧的水位差来驱动位于水坝底部的水轮机组,而传动组的一端与该水轮机组的水轮连接,另一端设于坝上支架,二者通过传动带或传动链实现联动。

[0008] 所述的发电机直接与坝上的传动轮连接,进行发电。

[0009] 所述的海水淡化装置,由增压泵和膜渗透组件组成,增压泵直接与坝上的传动轮连接,实现将高压海水送至膜渗透组件处制取淡。

[0010] 所述的膜渗透组件高压浓盐水一侧连接有水轮发电机,利用高压浓盐水为动力源进行发电,实现能源综合利用。

[0011] 采用上述方案后,本发明具有以下优点:

[0012] (1) 直接利用海洋潮汐能进行渗透膜法海水淡化,无需先将潮汐能转化为电能,有效减少了中间过程,达到了提高能量转换效率的目的;

[0013] (2) 将膜渗透中产生的高压浓盐水用于带动水轮机发电,保证系统产淡水的同时

也发电,达到能源的有效利用;

[0014] (3) 将潮汐能与海水淡化相结合,利用潮汐能进行海水淡化,不需要消耗任何碳能源,既有效利用了海洋能又可制造出淡水,且环保无污染;

[0015] (4) 由水轮机组直接通过传动组带动发电机发电,整套结构简单紧凑,效率高,故障率低。

[0016] 综上所述,本实用新型与其他常规的海水淡化或是普通的潮汐能发电相比,该装置达到了潮汐能的有效综合利用,可适用于缺水缺电的沿海地区和岛上,对于经济效益,社会效益和实施可持续发展战略均具有重大的积极作用和发展意义。

[0017] 下面结合附图和具体实施,对本实用新型做进一步说明。

附图说明

[0018] 图 1 是一种利用潮汐能发电和海水淡化联合装置的结构示意图;

[0019] 图 2 是图 1 中水轮组部位放大示意图;

[0020] 图 3 是沿图 2 中 A-A 线的剖视图。

具体实施方式

[0021] 如图 1 至图 3 所示,本实用新型是一种利用潮汐能发电和海水淡化联合装置,包含有水轮机组 1、传动组 2、海水淡化装置 3 和发电机 4,其特征是该装置利用潮汐能带动水轮 13 旋转来进行海水淡化和发电,减少了一些中间过程达到了提高转换效率的目的。

[0022] 涨潮或退潮时在水坝的两侧会形成水位差,因此就会驱动置于水坝底部的水轮机组 1 运转,所述的水轮机组 1 由数个水轮 13 通过联轴器 11 串联而成,水轮 13 是一个空心圆轴,其外圈设有若干个叶片(如图 3),水轮 13 的两端通过轴承 12 固定水坝基础底部;当水轮机组 1 运转时就会带动设于水轮 13 端部的传动轮 24 工作,并通过传动带或是传动链 23 将传动传至坝上支架 22 处的传动轮 21。

[0023] 所述的发电机 4 直接与坝上的传动轮 21 连接,进行发电,结构紧凑。

[0024] 所述的海水淡化装置 3,由增压泵 33、膜渗透组件 32 和水轮发电机 31 组成,增压泵 33 通过传动轴 333 直接与坝上的传动轮 21 连接,将海水从增压泵 33 入水口 332 加压至一定压力后由出水口 331 打至膜渗透组件 32 一侧,高压海水通过渗透膜 322 即可获得清洁淡水并由淡水出水口 321 排出,而膜渗透组件 32 进水口一侧的高压浓盐水则出水口 323 排至水轮发电机 31,带动水轮发电机 31 工作,实现发电,达到能源的综合有效利用。

[0025] 整套装置很好地将潮汐能与海水淡化结合起来,既有效利用了潮汐能,又可以制出淡水,且环保无污染,可在一些缺水又缺点的沿海地区或岛屿上使用。

[0026] 上述实例和图示并非限定本实用新型的产品形态和样式,任何所述技术领域的普通技术人员对其所做的适当变化或修饰,皆应视为不脱离本实用新型的专利范畴。

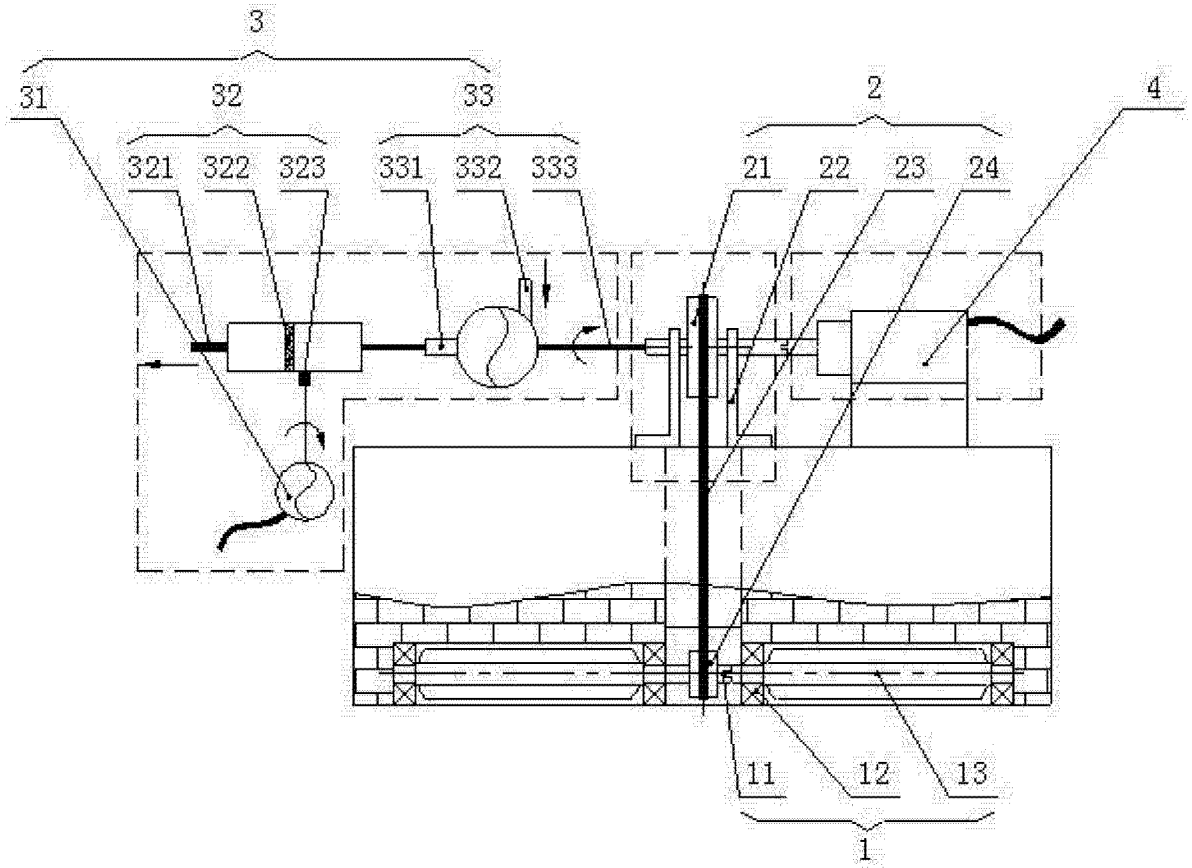


图 1

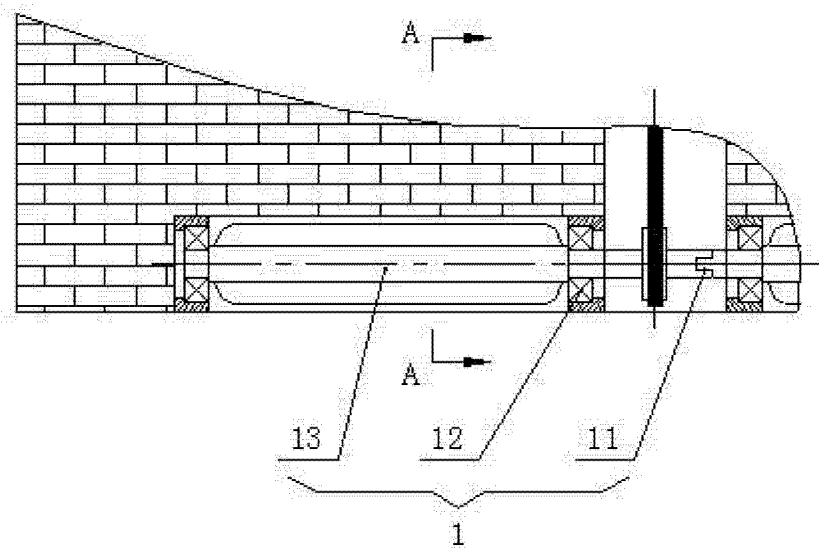


图 2

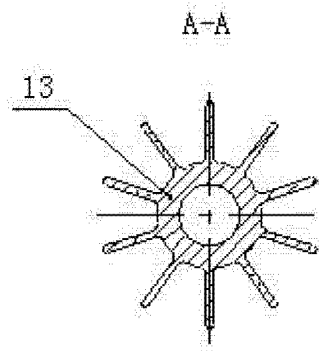


图 3